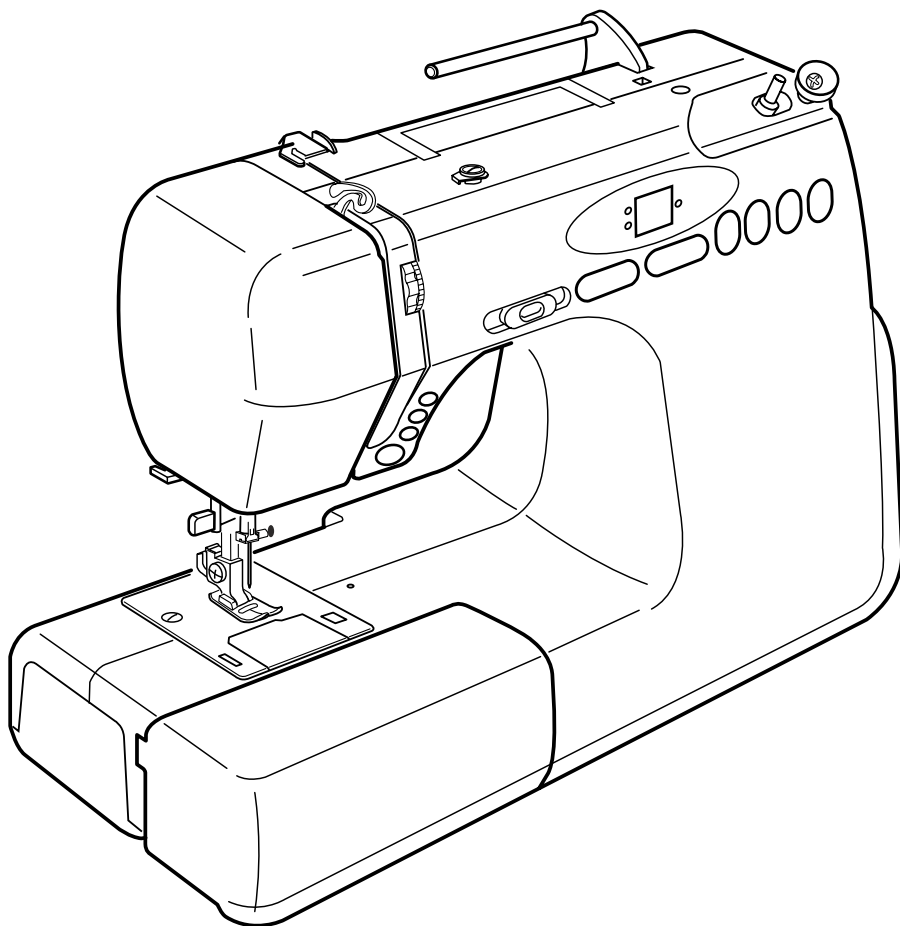


Instruction Book
Livret d'Instructions
Bundienungsanleitung



IMPORTANT SAFETY INSTRUCTIONS

When using an electrical appliance, basic safety precautions should always be followed, including the following:

This sewing machine is designed and manufactured for household use only.

Read all instructions before using this sewing machine.

DANGER – To reduce the risk of electric shock:

1. An appliance should never be left unattended when plugged in. Always unplug this sewing machine from the electric outlet immediately after using and before cleaning.

WARNING – To reduce the risk of burns, fire, electric shock, or injury to persons

1. Do not allow to be used as a toy. Close attention is necessary when this sewing machine is used by or near children.
2. Use this appliance only for its intended use as described in this owner's manual.
Use only attachments recommended by the manufacturer as contained in this owner's manual.
3. Never operate this sewing machine if it has a damaged cord or plug, if it is not working properly, if it has been dropped or damaged, or dropped into water.
Return this sewing machine to the nearest authorized dealer or service center for examination, repair, electrical or mechanical adjustment.
4. Never operate the appliance with any air opening blocked. Keep ventilation openings of this sewing machine and foot controller free from accumulation of lint, dust and loose cloth.
5. Never drop or insert any object into any opening.
6. Do not use outdoors.
7. Do not operate where aerosol (spray) products are being used or where oxygen is being administered.
8. To disconnect, turn all controls to the off («O») position, then remove plug from outlet.
9. Do not unplug by pulling on cord. To unplug, grasp the plug, not the cord.
10. Keep fingers away from all moving parts. Special care is required around the sewing machine needle and/or cutting blade.
11. Always use the proper needle plate. The wrong plate can cause the needle to break.
12. Do not use bent needles.
13. Do not pull or push fabric while stitching. It may deflect the needle causing it to break.
14. Switch this sewing machine off («O») when making any adjustment in the needle area, such as threading the needle, changing the needle, threading the bobbin or changing the presser foot, and the like.
15. Always unplug this sewing machine from the electrical outlet when removing covers, lubricating, or when making any other adjustments mentioned in this owner's manual.

SAVE THESE INSTRUCTIONS

For Europe only:

This appliance can be used by children aged from 8 years and above and persons with reduced physical, sensory or mental capabilities or lack of experience and knowledge if they have been given supervision or instruction concerning use of the appliance in a safe way and understand the hazards involved. Children shall not play with the appliance. Cleaning and user maintenance shall not be made by children without supervision.

For outside Europe (except U.S.A and Canada):

This appliance is not intended for use by persons (including children) with reduced physical, sensory or mental capabilities, or lack of experience and knowledge, unless they have been given supervision or instruction concerning use of the appliance by a person responsible for their safety.
Children should be supervised to ensure that they do not play with the appliance.



Please note that on disposal, this product must be safely recycled in accordance with relevant National legislation relating to electrical/electronic products. If in doubt please contact your retailer for guidance.
(European Union only)

CONSIGNES IMPORTANTES DE SECURITE

Pour utiliser un appareil électrique, il faut toujours respecter les consignes de sécurité fondamentales, notamment les consignes suivantes:

Cette machine à coudre a été conçue et fabriquée pour l'usage domestique uniquement.

Avant d'utiliser cet appareil, lisez toutes ces instructions.

DANGER – Pour éviter tout risque de décharge électrique:

1. Il ne faut jamais laisser un appareil sans surveillance lorsqu'il est branché. Il faut toujours débrancher cette machine à coudre de la prise électrique murale, après son utilisation ou avant de la nettoyer.

AVERTISSEMENT – Pour réduire tout risque de brûlures, d'incendie, de choc électrique ou de blessures corporelles:

1. Cette machine ne doit pas être utilisée comme un jouet. Une attention particulière est requise lorsque cette machine est utilisée par des enfants ou en leur présence.
2. Utilisez cette machine uniquement pour les utilisations prévues, telles qu'elles sont décrites dans le manuel d'utilisation de la machine à coudre.
Utilisez uniquement les accessoires recommandés par le fabricant tels qu'ils sont indiqués dans le manuel de la machine à coudre.
3. Il ne faut jamais faire fonctionner cette machine à coudre si le cordon d'alimentation ou la prise ont été endommagés, s'il y a un problème de fonctionnement, si elle est tombée ou a été abîmée, ou si elle est tombée dans l'eau.
Retournez la machine à coudre au magasin ou au centre de réparation le plus proche, afin de la faire examiner, réparer ou d'effectuer des réglages électriques ou mécaniques.
4. Il ne faut jamais faire fonctionner cette machine si les ouvertures d'aération sont obstrués. Veiller à ce que les ouvertures de ventilation de la machine et de la pédale ne soient pas encombrées de résidus, de poussières et de particules textiles.
5. Il ne faut jamais laisser tomber ou introduire d'objet dans les ouvertures de la machine.
6. Il ne faut pas utiliser la machine en plein air. Toujours ranger la machine à l'intérieur.
7. Il ne faut pas l'utiliser dans un local où sont utilisés des aérosols ou dans un local où l'oxygène est distribué artificiellement.
8. Pour l'éteindre, mettre tous les interrupteurs sur la position Arrêt (" O "), puis retirer la prise du secteur.
9. Ne débranchez pas la machine en tirant sur le câble. Pour la débrancher, saisissez la prise, et non pas le câble électrique.
10. Veillez à éloigner les doigts des pièces en mouvement, en particulier de l'aiguille et des lames de découpage de la machine à coudre.
11. Toujours utiliser la plaque aiguille adéquate. Une mauvaise plaque peut casser l'aiguille.
12. N'utilisez pas d'aiguilles tordues.
13. Ne pas tirer ou pousser le tissu en cousant. Cela pourrait dévier l'aiguille et la rompre.
14. Eteindre cette machine à coudre (mettre l'interrupteur sur " O ") avant d'effectuer des réglages à proximité de l'aiguille, tels que l'enfilage, le changement d'aiguille, la mise en place de la canette ou le changement de pied-de-biche, etc.
15. Toujours débrancher cette machine à coudre de la prise électrique avant de retirer les plaques de protection, de la graisser, ou avant d'effectuer tout autres réglages mentionnés dans le manuel d'utilisation.

CONSERVEZ CETTE NOTICE

Pour l'Europe uniquement:

Cet appareil peut être utilisé par des enfants âgés d'au moins 8 ans et par des personnes dont les capacités physiques, sensorielles ou mentales sont réduites ou manquant d'expérience et de connaissance, seulement si elles ont été formées et encadrées à l'utilisation de l'appareil en toute sécurité et si elles comprennent les risques impliqués.

Les enfants ne doivent pas jouer avec l'appareil. Les enfants ne doivent pas effectuer le nettoyage et l'entretien sans surveillance.

Hors Europe (excepté les États-unis et le Canada):

Cette machine n'est pas censée être utilisée par des personnes (y compris des enfants) ayant des capacités physiques, sensorielles ou mentales réduites ou un manque d'expérience et de connaissance, sauf si elles sont sous surveillance ou ont été instruites sur l'usage de la machine par une personne responsable de leur sécurité. Les enfants doivent être surveillés afin de vérifier qu'ils ne jouent pas avec la machine.



Selon la législation nationale ce produit doit être recyclé en toute sécurité en accord avec les règles prévues pour les appareils électriques ou électroniques. En cas de doute contactez votre revendeur de machine à coudre. (union européenne seulement)

WICHTIGE SICHERHEITSHINWEISE

Bei der Benutzung eines elektrischen Geräts sind stets grundlegende Sicherheitsvorkehrungen zu treffen, darunter:
Diese Nähmaschine wurde rein für den privaten Gebrauch entwickelt und hergestellt.
Lesen Sie vor Inbetriebnahme dieses Geräts alle Anweisungen.

GEFAHR – Befolgen Sie die nachstehenden Anweisungen, um das Risiko eines Stromschlags zu mindern:

1. Lassen Sie das Gerät niemals unbeaufsichtigt, wenn es an den Netzstrom angeschlossen ist. Trennen Sie die Maschine nach der Benutzung und vor der Reinigung immer vom Netzstrom.

WARNUNG – Mindern Sie wie folgt das Risiko von Verbrennungen, Bränden, Stromschlag oder

Personenverletzungen:

1. Lassen Sie es nicht zu, dass die Maschine als Spielzeug benutzt wird. Bei der Benutzung dieser Nähmaschine durch Kinder oder in der Nähe von Kindern ist größte Aufmerksamkeit erforderlich.
2. Benutzen Sie diese Maschine ausschliesslich für den in dieser Gebrauchsanleitung beschriebenen Zweck. Benutzen Sie ausschliesslich Original-Zubehör oder Zubehör, das vom Hersteller ausdrücklich freigegeben wurde. Näheres dazu entnehmen Sie bitte dieser Gebrauchsanleitung.
3. Nehmen Sie diese Nähmaschine niemals in Betrieb, wenn Ihr Stromkabel oder Netzstecker schadhaft ist, wenn sie nicht vorschriftsmäßig funktioniert, wenn sie fallen gelassen oder beschädigt wurde oder in Wasser gefallen ist. Bringen Sie diese Nähmaschine zwecks Überprüfung, Reparaturen und elektrischer und mechanischer Einstellungen zu Ihrem nächsten Händler oder zu Ihrem Kundendienst.
4. Nehmen Sie das Gerät niemals in Betrieb, wenn einer der Luftschlitze blockiert ist. Sorgen Sie dafür, dass sich in den Ventilationsöffnungen dieser Nähmaschine und des Fußanlassers weder Fusseln noch Staub oder Stoffreste ansammeln.
5. Lassen Sie keine Gegenstände in irgendwelche Öffnungen fallen und versuchen Sie nicht, Gegenstände in die Öffnungen zu stecken.
6. Benutzen Sie die Maschine nicht im Freien.
7. Benutzen Sie diese Maschine nicht in Bereichen, in denen Aerosol-Produkte (Sprühdosen) benutzt werden oder Sauerstoff zugeführt wird.
8. Schalten Sie die Maschine aus, indem Sie alle Betätigungselemente auf «Aus» («0») stellen und dann den Netzstecker abziehen.
9. Ziehen Sie den Netzstecker nicht ab, indem Sie am Kabel ziehen. Halten Sie zum Abziehen des Netzsteckers den Stecker fest und nicht das Kabel.
10. Halten Sie Ihre Finger von allen beweglichen Teilen fern. Besondere Aufmerksamkeit ist im Bereich der Nähadel erforderlich.
11. Benutzen Sie immer die richtige Stichplatte. Beim Einsatz der falschen Stichplatte kann die Nadel brechen.
12. Benutzen Sie keine verbogenen Nadeln.
13. Der Stoff darf während des Nähens nicht gezogen oder geschoben werden. Die Nadel könnte sich sonst biegen oder abbrechen.
14. Schalten Sie diese Nähmaschine aus («0»), wenn Justierungen im Nadelbereich – wie zum Beispiel Einfädeln oder Auswechseln der Nadel, Spulen, Auswechseln des Nähfußes usw. vorgenommen werden.
15. Ziehen Sie immer den Netzschalter dieser Nähmaschine ab, wenn Abdeckungen entfernt, Maschinenteile geölt oder andere in diesen Gebrauchsanleitungen aufgeführte Justierungen vorgenommen werden.

BEWAHREN SIE DIESE ANLEITUNG AUF.

Nur für Europa:

Dieses Gerät darf von Kindern ab 8 Jahren und Personen mit eingeschränkten physischen, sensorischen oder mentalen Fähigkeiten oder mangelnder Erfahrung und Kenntnissen genutzt werden, wenn sie entsprechend beaufsichtigt werden oder in die sichere Nutzung des Geräts eingewiesen wurden und die möglichen Gefahren kennen. Kinder dürfen das Gerät nicht als Spielzeug verwenden. Reinigung und Wartung dürfen nicht von unbeaufsichtigten Kindern durchgeführt werden.

Für Länder ausserhalb Europas (ausgenommen USA und Kanada):

Dieses Gerät ist nicht für die Nutzung durch Personen (einschließlich Kindern) mit eingeschränkten physischen, sensorischen oder mentalen Fähigkeiten oder mangelnder Erfahrung und Kenntnissen gedacht, es sei denn, sie werden entsprechend beaufsichtigt oder wurden von einer für ihre Sicherheit zuständigen Person in die Nutzung des Geräts eingewiesen. Kinder müssen ständig beaufsichtigt werden, um zu gewährleisten, dass sie die Nähmaschine nicht als Spielzeug verwenden.



Entsprechend der gesetzlichen Regelungen über das umweltgerechte Entsorgen von Elektro- und Elektronikgeräten, ist dieses Produkt nach Verwendung dem Wertstoffkreislauf zuzuführen. Im Zweifelsfalle wenden Sie sich bitte an den Verkäufer. (Nur innerhalb der EU)

TABLE OF CONTENTS

KNOW YOUR MACHINE

Name of Parts	4
Setting the Spool Pin	4
Standard Accessories	6
Extension Table	6

GETTING READY TO SEW

Connecting the Power Supply	8
Using the start/stop button	8
Using the foot control	8
Controlling Sewing Speed	10
Speed control slider	10
Foot control	10
Function Buttons	12
Start/stop button	12
Reverse button	12
Auto-lock button	12
Needle up/down button	12
Stitch width adjusting button	14
Stitch length adjusting button	14
Direct pattern selection buttons	14
Dropping the Feed Dog	16
Changing the Presser Foot	16
Detaching and Attaching the Foot Holder	16
Raising and Lowering the Presser Foot	18
Balancing Thread Tension	18
Changing Needles	20
Needle and Fabric Chart	22
Threading for bobbin winding	24
Additional spool pin	24
Inserting the bobbin	26
Threading the Machine	28
Needle Threader	30
Drawing Up the Bobbin Thread	32

BASIC STITCHES

Straight Stitch	34
Changing sewing direction	34
Securing a seam	34
Altering the stitch length	36
Altering the needle drop position	36
Using the seam guide lines	38
Turning square corners	38
Sewing from the edge of thick fabric	38
Variety of Straight Stitches and Recommended Feet	40
Zigzag Stitch	42
Altering the stitch width	42
Altering the stitch length	42

UTILITY STITCHES

Overcasting with Zigzag Stitch	44
Multiple Zigzag Stitch (Tricot Stitch)	44
Overedge Stitch	44
Buttonholes	46
Square buttonhole	46
Altering the buttonhole width	52
Altering the buttonhole stitch density	52
Double layer buttonhole	52
Corded buttonhole	54
Auto buttonhole	56
Button Sewing	58

DECORATIVE SEWING

Applique	60
Patchwork	60
Smocking	62
Correcting Distorted Stretch Patterns	64

CARE AND MAINTENANCE

Cleaning the Hook Race and Feed Dogs	66
Replacing the Bobbin Holder	66
Problems and Warning Signals	68
Troubleshooting	71

TABLE DES MATIÈRES

FAMILIARISATION AVEC LA MACHINE

Dénomination des composants	5
Accessoires standards	7
Table d'extension	7

PRÉPARATION DU TRAVAIL DE COUTURE

Branchement de la machine sur l'alimentation électrique	9
Utilisation du bouton de marche/arrêt	9
Utilisation de la pédale	9
Contrôle de la vitesse de couture	11
Curseur de réglage de la vitesse	11
Pédale	11
Boutons de fonction	13
Bouton de marche/arrêt (Start/Stop)	13
Bouton de marche arrière	13
Bouton d'arrêt automatique	13
Bouton de position d'aiguille haute/basse	13
Bouton de réglage de la largeur de point	15
Bouton de réglage de la longueur de point	15
Boutons de sélection directe des motifs	15
Abaissement des griffes d'entraînement	17
Changement de pied-de-biche	17
Retrait et installation du porte-pied	17
Relevage et abaissement du pied-de-biche	19
Équilibrage de la tension du fil	19
Changement d'aiguille	21
Choix de l'aiguille et tissu	23
Enfilage pour le bobinage de canette	25
Porte-bobine supplémentaire	25
Introduction de la canette	27
Montage du fil sur la machine	29
Enfile-aiguille	31
Installation du fil de canette	33

POINTS DE BASE

Point droit	35
Modification de la longueur de point	37
Modification de la position de l'aiguille	37
Utilisation des lignes de couture	39
Couture à angle droit	39
Pour coudre à partir du bord d'un tissu épais	39
Divers points droits et pieds recommandés	41
Point zigzag	43
Modification de la largeur de point	43
Modification de la longueur de point	43

POINTS UTILITAIRES

Surjet avec le point zigzag	45
Point zigzag multiple (point pour tissu tricot)	45
Point de surfilage	45
Boutonniers	47
Boutonnière carrée	47
Pour modifier la largeur de boutonnière	53
Pour modifier la densité des points de boutonnière	53
Boutonnière double couche	53
Boutonnière cordonnnet	55
Boutonnière automatique	57
Couture des boutons	59

COUTURE DÉCORATIVE

Appliqués	61
Patchwork	61
Smocks	63
Correction des motifs de point déformés	65

SOINS ET ENTRETIEN

Nettoyage de la zone du crochet et des griffes d'entraînement	67
Remplacement du support de canette	67
Problèmes et messages d'alerte	69
Résolution des problèmes	72

INHALTSVERZEICHNIS

IHRE MASCHINE

Teilebezeichnungen	5
Serienmäßiges Zubehör	7
Anschiebetisch	7

VORBEREITUNGEN VOR DEM NÄHEN

Anschluss an den Netzstrom	9
Verwendung der Start-/Stopptaste	9
Verwendung des Fußanlassers	9
Regulieren der Nähgeschwindigkeit	11
Geschwindigkeitsregler	11
Fußanlasser	11
Funktionstasten	13
Start-/Stopptaste	13
Rückwärtstaste	13
Taste Automatisches Vernähen	13
Taste Nadel oben/unten	13
Stichbreiteneinstellung	15
Stichlängeneinstellung	15
Stichwahltasten	15
Versenken des Transporteurs	17
Auswechseln des Nähfußes	17
Abnehmen und Anbringen des Nähfußhalters	17
Heben und Senken des Nähfußes	19
Einstellen der Fadenspannung	19
Auswechseln der Nadeln	21
Faden- und Nadeltabelle	23
Spulen	23
Einsetzen der Garnrolle	23
Einfädeln zum Spulen	25
Zusätzlicher Garnrollenhalter	25
Einsetzen der Spule	27
Einfädeln der Maschine	29
Einfädler	31
Heraufholen des Unterfadens	33

GRUNDSTICHE

Geradstich	35
Nähen	35
Änderung der Nährichtung	35
Vernähen einer Naht	35
Ändern der Stichlänge	37
Ändern der Nadelposition	37
Verwendung der Nähführungslinien	39
Ändern der Nährichtung um 90°	39
Die verschiedenen Geradstiche und empfohlene Nähfüße	41
Zick-Zack-Stich	43
Ändern der Stichbreite	43
Ändern der Stichlänge	43

NUTZSTICHE

Überwendlichnähen mit Zick-Zack-Stich	45
Mehrfach-Zick-Zack-Stiche (Trikotstich)	45
Überwendlichstich	45
Knopflöcher	47
Eckige Knopflöcher	47
Ändern der Knopflochbreite	53
Ändern der Knopflochstichdichte	53
Doppellagiges Knopfloch	53
Knopflocher mit Einlauffaden	55
Automatisches Knopfloch	57
Annähen von Knöpfen	59

DEKORATIVE STICHE

Applikation	61
Patchwork	61
Smoken	63
Berichtigen verzerrter Stretchmuster	65

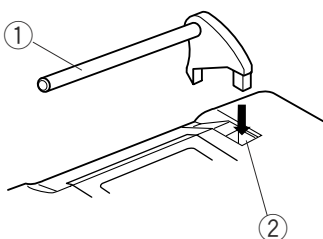
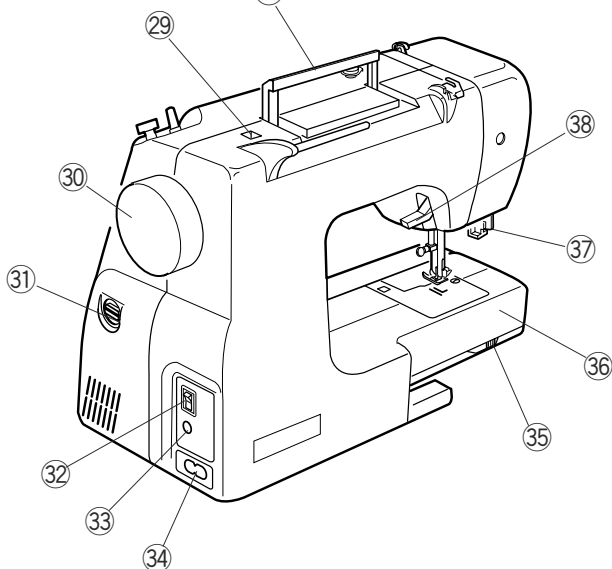
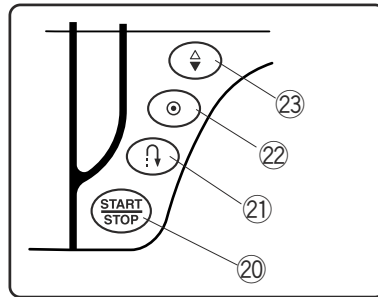
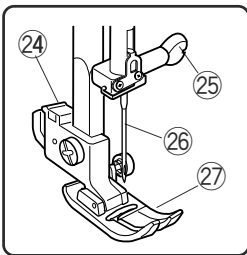
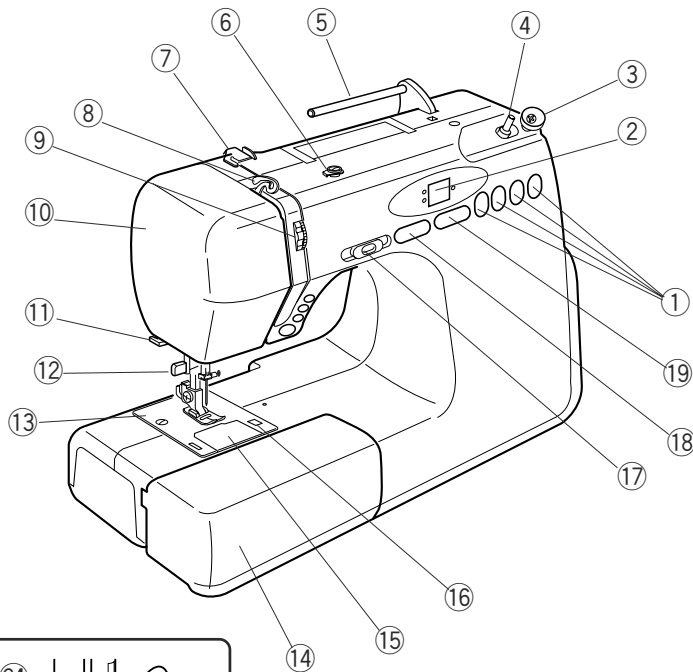
PFLEGE UND WARTUNG

Reinigen von Greifer und Transporteur	67
Auswechseln des Spulenkorbs	67
Probleme und Warnanzeigen	70
Problemlösungen	73

KNOW YOUR MACHINE

Name of Parts

- ① Direct pattern selection buttons
- ② Indicator window
- ③ Bobbin winder stopper
- ④ Bobbin winder spindle
- ⑤ Spool pin (included in accessory bag)
- ⑥ Bobbin winding thread guide
- ⑦ Thread guide
- ⑧ Thread take-up lever
- ⑨ Tension regulating dial
- ⑩ Face plate
- ⑪ Thread cutter
- ⑫ Needle threader
- ⑬ Needle plate
- ⑭ Extension table (accessory storage)
- ⑮ Hook cover plate
- ⑯ Hook cover plate release button
- ⑰ Speed control slider
- ⑱ Stitch width adjusting button
- ⑲ Stitch length adjusting button
- ⑳ Start/stop button
- ㉑ Reverse button
- ㉒ Auto-lock button
- ㉓ Needle up/down button
- ㉔ Foot holder
- ㉕ Needle clamp screw
- ㉖ Needle
- ㉗ Zigzag foot A
- ㉘ Carrying handle
- ㉙ Hole for additional spool pin
- ㉚ Hand wheel
- ㉛ Stitch balance adjusting dial
- ㉜ Power switch
- ㉝ Machine socket
- ㉞ Power inlet
- ㉟ Drop-feed lever
- ㊱ Free arm
- ㊲ Buttonhole lever
- ㊳ Presser foot lifter



Setting the Spool Pin

Insert the spool pin into the hole as shown.

(The spool pin is in the accessory bag.)

- ① Spool pin
- ② Setting hole

FAMILIARISATION AVEC LA MACHINE

Dénomination des composants

- ① Boutons de sélection directe des motifs
- ② Fenêtre indicatrice
- ③ Butée de bobineur de canette
- ④ Axe du bobineur de canette
- ⑤ Porte-bobine (livré dans le sac d'accessoires)
- ⑥ Guide-fil de bobinage de canette
- ⑦ Guide-fil
- ⑧ Levier releveur de fil
- ⑨ Molette de réglage de tension
- ⑩ Plaque frontale
- ⑪ Coupe-fil
- ⑫ Enfile-aiguille
- ⑬ Plaque aiguilles
- ⑭ Table d'extension (rangement des accessoires)
- ⑮ Couvercle du crochet
- ⑯ Bouton d'ouverture du couvercle de crochet
- ⑰ Curseur de réglage de la vitesse
- ⑱ Bouton de réglage de la largeur de point
- ⑲ Bouton de réglage de la longueur de point
- ⑳ Bouton de marche/arrêt (Start/Stop)
- ㉑ Bouton de marche arrière
- ㉒ Bouton d'arrêt automatique
- ㉓ Bouton de position d'aiguille haute/basse
- ㉔ Support de pied-de-biche
- ㉕ Vis de pince-aiguille
- ㉖ Aiguille
- ㉗ Pied de point zigzag A
- ㉘ Poignée de transport
- ㉙ Trou pour broche porte-bobine supplémentaire
- ㉚ Volant
- ㉛ Molette de réglage d'équilibre de la densité des points
- ㉜ Interrupteur d'alimentation
- ㉝ Prise de courant de la machine
- ㉞ Entrée d'alimentation
- ㉟ Levier d'abaissement des griffes d'entraînement
- ㊱ Bras libre
- ㊲ Levier de boutonnière
- ㊳ Levier de pied presseur

Mise en place du porte-bobine

Introduisez le porte-bobine dans l'orifice comme illustré.

(Le porte-bobine se trouve dans le sac d'accessoires).

- ① Porte-bobine
- ② Orifice de pose

IHRE MASCHINE

Teilebezeichnungen

- ① Stichwahltasten
- ② Anzeigefenster
- ③ Spuleranschlag
- ④ Spuler
- ⑤ Garnrollenhalter (im Zubehörbeutel)
- ⑥ Spuler-Fadenführung
- ⑦ Fadenführung
- ⑧ Fadenhebel
- ⑨ Fadenspannungsregler
- ⑩ Kopfdeckel
- ⑪ Fadenabschneider
- ⑫ Einfädler
- ⑬ Stichplatte
- ⑭ Anschlagbetisch (Zubehörfach)
- ⑮ Greiferdeckel
- ⑯ Auslöseknopf, des Greiferdeckels
- ⑰ Geschwindigkeitsregler
- ⑱ Stichbreiteneinstellung
- ⑲ Stichlängeneinstellung
- ⑳ Start-/Stopp-Taste
- ㉑ Rückwärtsnähaste
- ㉒ Taste Automatisches Vernähen
- ㉓ Taste Nadel oben/unten
- ㉔ Nähfußhalter
- ㉕ Nadelklemmschraube
- ㉖ Nadel
- ㉗ Zick-Zack-Nähfuß A
- ㉘ Tragegriff
- ㉙ Aufnahme für zusätzlichen Garnrollenhalter
- ㉚ Handrad
- ㉛ Stichbalance-Regler
- ㉜ Netzschalter
- ㉝ Fußanlasser-Anschluss
- ㉞ Maschinen-Anschluss
- ㉟ Schieber zum Versenken des Transporteurs
- ㊱ Freiarm
- ㊲ Knopflochhebel
- ㊳ Nähfußhebel

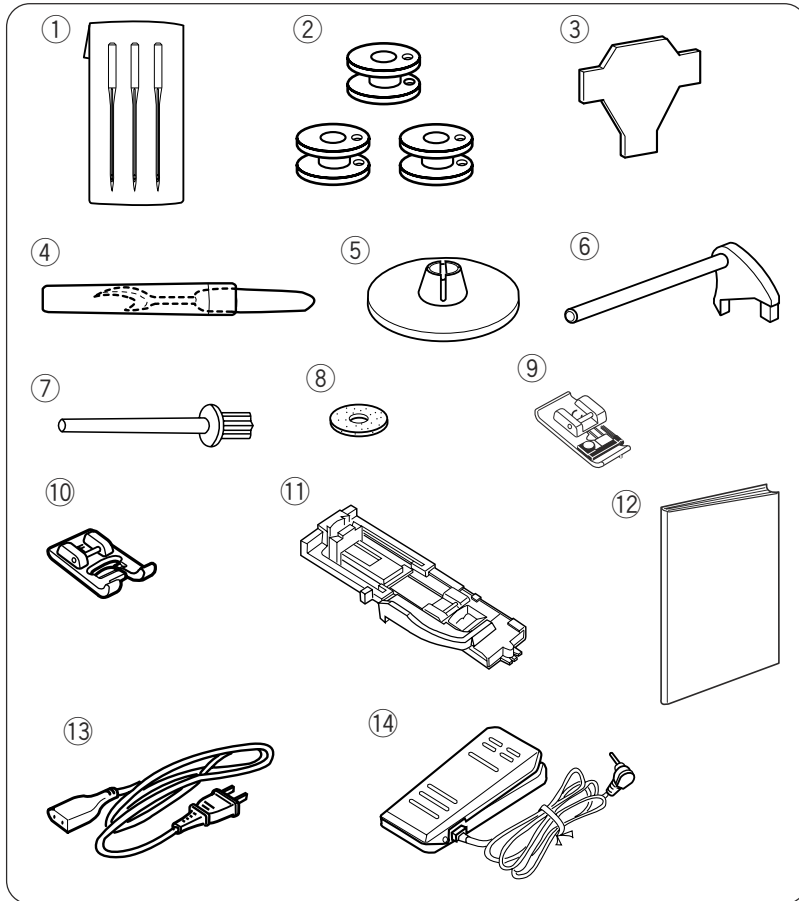
Anbringen des Garnrollenhalters

Setzen Sie den Garnrollenhalter in die Aufnahme (siehe Abbildung).

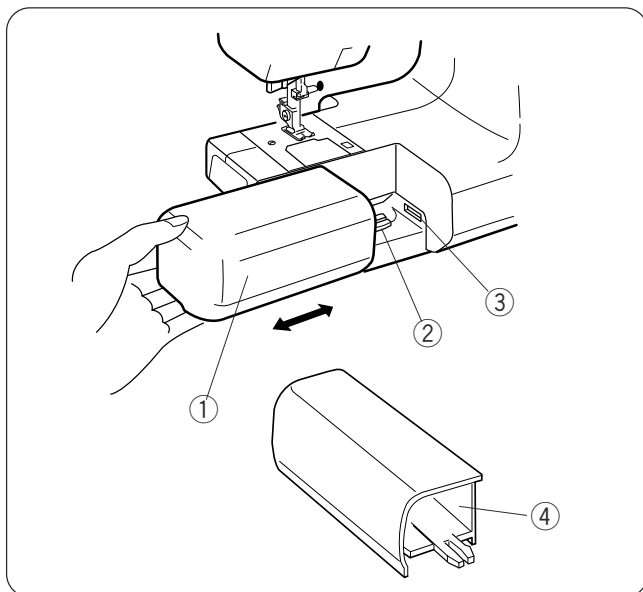
Der Garnrollenhalter befindet sich im Zubehörbeutel.

- ① Garnrollenhalter
- ② Aufnahme

Standard Accessories



- ① Needles
- ② Bobbin
- ③ Screwdriver
- ④ Seam ripper
- ⑤ Spool holder
- ⑥ Spool pin
- ⑦ Additional spool pin
- ⑧ Felt
- ⑨ Overedge foot
- ⑩ Satin stitch foot
- ⑪ Automatic buttonhole foot
- ⑫ Instruction book
- ⑬ Power supply cord
- ⑭ Foot control



Extension Table

The extension table provides an extended sewing area and can be easily removed for free arm sewing.

The accessories can be stored in the table.

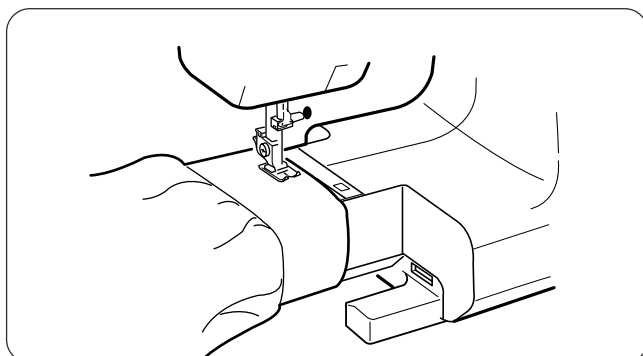
Detaching the table:

Pull the table away from the machine, as illustrated.

Attaching the table:

Push the extension table, inserting the tab into the slot until the table snaps into the machine.

- ① Extension table
- ② Tab
- ③ Slot
- ④ Accessory storage



Free arm sewing

Free arm sewing is useful for darning socks or mending knees, elbows or areas of wear in children's clothes.

Accessoires standard

- ① Aiguilles
- ② Canette
- ③ Tournevis
- ④ Découd-vite
- ⑤ Disque fixe-bobine
- ⑥ Porte-bobine
- ⑦ Porte-bobine supplémentaire
- ⑧ Feutre
- ⑨ Pied à surjet
- ⑩ Pied satin
- ⑪ Pied de boutonnière automatique
- ⑫ Manuel d'instruction
- ⑬ Cordon d'alimentation
- ⑭ Pédale

Serienmäßiges Zubehör

- ① Nadeln
- ② Spulen
- ③ Schraubendreher
- ④ Nahttrenner
- ⑤ Fadenabzugsscheibe
- ⑥ Garnrollenhalter
- ⑦ Zusätzlicher Garnrollenhalter
- ⑧ Filz
- ⑨ Kantennähfuß
- ⑩ Satinstichfuß
- ⑪ Automatik-Knopflochfuß
- ⑫ Gebrauchsanleitung
- ⑬ Netzkabel
- ⑭ Fußanlasser

Table d'extension

La table d'extension procure une surface de couture supplémentaire. Elle s'enlève facilement pour la couture en bras libre.

Les accessoires peuvent être rangés dans la table.

Dépose de la table d'extension:

Écartez la table d'extension de la machine, comme illustré.

Pose de la rallonge de table:

Poussez la table d'extension tout en introduisant la languette dans la fente jusqu'à ce qu'elle s'encastre dans la machine avec un claquement.

- ① Table d'extension
- ② Languette
- ③ Fente
- ④ Rangement des accessoires

Couture avec le bras libre

La couture en bras libre est utile pour le reprisage des chaussettes ou la réparation des accrocs aux genoux, aux coudes ou aux points d'usure de vêtements d'enfants.

Anschiebetisch

Der Anschiebetisch bietet eine zusätzliche Nähfläche und kann zum Freiarmnähen leicht abgenommen werden. Das Zubehör kann im Tisch untergebracht werden.

Abnehmen des Tisches:

Ziehen Sie den Tisch von der Maschine ab (siehe Abbildung).

Anbringen des Tisches:

Schieben Sie den Anschiebetisch ein bis der Tisch einrastet.

- ① Anschiebetisch
- ② Stift
- ③ Öffnung
- ④ Zubehörfach

Freiarmnähen

Der Freiarm eignet sich zum Stopfen von Socken oder Ausbessern von Knien, Ellbogen oder anderen abgenutzten Stellen bei Kinderbekleidung.

GETTING READY TO SEW

Connecting the Power Supply

NOTE:

Before connecting to the power supply, make sure the voltage shown on the machine conforms to your electrical power.

Using the start/stop button

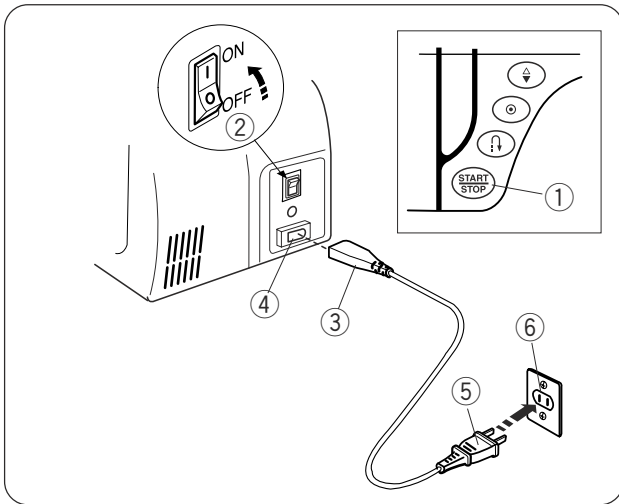
Turn off the power switch.

Insert the machine plug into the power inlet.

Insert the power supply plug into the wall outlet.

Turn on the power switch.

- ① Start/stop button
- ② Power switch
- ③ Machine plug
- ④ Power inlet
- ⑤ Power supply plug
- ⑥ Wall outlet



Using the foot control

Turn off the power switch.

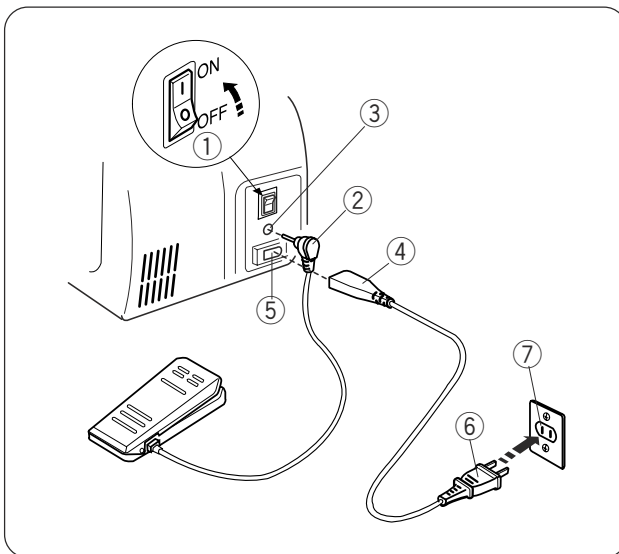
Insert the foot control plug into the machine socket.

Insert the machine plug into the machine socket.

Insert the power supply plug into the wall outlet.

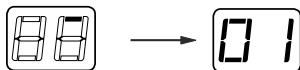
Turn on the power switch.

- ① Power switch
- ② Foot control plug
- ③ Machine socket
- ④ Machine plug
- ⑤ Power inlet
- ⑥ Power supply plug
- ⑦ Wall outlet



NOTE:

The start/stop button does not work when the foot control is connected.



When the power is turned on, the indicator window will show a test pattern then will indicate 01.

NOTE:

After turning off the power, wait for 3 seconds to turn it on again.

REMARQUE:

Si vous coupez l'alimentation, attendez 3 secondes avant de remettre la machine sous tension.

HINWEIS:

Warten Sie nach dem Ausschalten der Maschine 3 Sekunden lang, bevor Sie sie wieder einschalten.

⚠ WARNING:

While in operation, always keep your eyes on the sewing area, and do not touch any moving parts such as the thread take-up lever, handwheel or needle.

Always turn off the power switch and unplug from the power supply:

- when leaving the machine unattended.
- when attaching or removing parts.
- when cleaning the machine.

Do not place anything on the foot control, otherwise the machine will run intermittently.

Operating Instructions:

The symbol "O" of a switch indicates the "off" position of a switch.

For appliances with a polarized plug (one blade wider than the other). To reduce the risk of electric shock, this plug is intended to fit in a polarized outlet only one way. If it does not fit fully in the outlet, reverse the plug. If it still does not fit, contact a qualified electrician to install the proper outlet. Do not modify the plug in any way.

PRÉPARATION DU TRAVAIL DE COUTURE

Branchement de la machine sur l'alimentation électrique

REMARQUE :

Avant de brancher la machine à l'alimentation électrique, assurez-vous que le voltage indiqué sur la machine correspond au type de courant du secteur.

Utilisation du bouton de marche/arrêt

Mettez l'interrupteur d'alimentation en position d'arrêt. Introduisez la fiche de la machine dans l'entrée d'alimentation.

Introduisez la fiche d'alimentation dans la prise murale.

Mettez l'interrupteur d'alimentation en position de marche.

- ① Bouton de marche/arrêt (Start/Stop)
- ② Interrupteur d'alimentation
- ③ Fiche de la machine
- ④ Entrée d'alimentation
- ⑤ Fiche d'alimentation
- ⑥ Prise de courant murale

Utilisation de la pédale

Mettez l'interrupteur d'alimentation en position d'arrêt. Introduisez la fiche de la pédale dans la prise de la machine.

Introduisez la fiche de la machine dans la prise de la machine.

Introduisez la fiche d'alimentation dans la prise murale.

Mettez l'interrupteur d'alimentation en position de marche.

- ① Interrupteur d'alimentation
- ② Fiche de la pédale
- ③ Prise de courant de la machine
- ④ Fiche de la machine
- ⑤ Entrée d'alimentation
- ⑥ Fiche d'alimentation
- ⑦ Prise de courant murale

REMARQUE:

Le bouton de marche/arrêt ne fonctionne pas lorsque la pédale est connectée.

Lorsque l'alimentation est branchée, la fenêtre indicatrice affichera un exemple de motif puis indiquera 01.



AVERTISSEMENT:

Pendant le fonctionnement de la machine, maintenez toujours votre attention sur la zone de couture, et ne touchez aucun élément en mouvement tel que le levier releveur de fil, le volant ou l'aiguille.

Coupez toujours l'interrupteur d'alimentation et débranchez la machine :

- lorsque vous laissez la machine sans surveillance,
- lorsque vous installez ou démontez des éléments,
- lorsque vous nettoyez la machine.

Ne placez rien sur la pédale, sinon la machine risque de tourner par intermittence.

Instructions d'utilisation:

Le symbole "O" de l'interrupteur indique la position Arrêt. Pour les machines dotées d'une fiche polarisée (une lame plus large que l'autre) : afin de réduire les risques d'électrocution, cette fiche ne peut être introduite dans une prise polarisée que d'une seule façon. Si la fiche n'entre pas dans la prise, retournez-la. Si elle n'entre toujours pas, contactez un électricien compétent qui installera une prise appropriée. Ne modifiez en aucune façon la fiche.

VORBEREITUNGEN VOR DEM NÄHEN

Anschluss an den Netzstrom

HINWEIS:

Bitte achten Sie vor Einstecken dem Kabels darauf, dass die auf der Maschine gezeigte Spannung mit der Ihres Netzanschlusses übereinstimmt.

Verwendung der Start-Stopp-Taste

Stellen Sie sicher, dass der Netzschalter ausgeschaltet ist. Stecken Sie den Maschinenstecker in den Maschinen-Anschluss. Stecken Sie den Netzstecker in die Steckdose. Schalten Sie den Netzschalter ein. Sie können nun mit der Start-Stopp-Taste ohne Fußanlasser nähen.

- ① Start-Stopp-Taste
- ② Netzschalter
- ③ Maschinenstecker
- ④ Maschinen-Anschluss
- ⑤ Netzstecker
- ⑥ Steckdose

Verwendung des Fußanlassers

Schalten Sie den Netzschalter aus. Schließen Sie den Fußanlasser-Stecker in den Fußanlasser-Anschluss. Stecken Sie den Maschinenstecker in den Maschinen-Anschluss. Stecken Sie den Netzstecker in die Steckdose. Schalten Sie den Netzschalter ein.

- ① Netzschalter
- ② Fußanlasser-Stecker
- ③ Fußanlasser-Anschluss
- ④ Maschinenstecker
- ⑤ Maschinen-Anschluss
- ⑥ Netzstecker
- ⑦ Steckdose

HINWEIS:

Die Start-/Stopp-Taste funktioniert nicht, wenn der Fußanlasser an der Maschine angeschlossen ist.

Bei vorhandener Stromversorgung erscheint auf dem Anzeigefenster ein Testmuster und dann 01.



WARNHINWEIS:

Wenden Sie beim Nähen Ihren Blick nicht vom Nähbereich ab und berühren Sie keine beweglichen Teile wie den Fadenhebel, das Handrad oder die Nadel.

Schalten Sie den Netzschalter immer auf AUS und ziehen Sie den Stecker ab:

- wenn Sie die Maschine unbeaufsichtigt lassen,
- wenn Sie Teile befestigen oder entfernen,
- wenn Sie die Maschine reinigen.

Bitte stellen Sie keine Gegenstände auf den Fußanlasser, da die Maschine sonst intermittierend startet.

Bedienungshinweise:

Auf einem Schalter bedeutet das Symbol "O" die Aus-Stellung des Schalters.

Sollten die elektrischen Stecker sich nicht einwandfrei und leicht stecken lassen, nehmen Sie bitte keine Veränderungen an den Steckern vor.

Wenden Sie sich in diesem Fall an Ihren Fachhändler oder einen qualifizierten Elektriker.

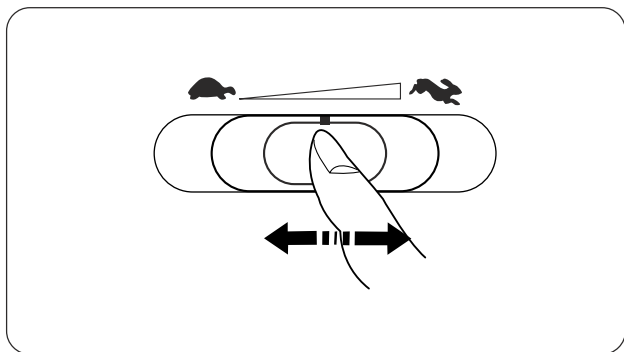
Controlling Sewing Speed

Speed control slider

You can limit the maximum sewing speed with the speed control slider according to your sewing needs.

To increase sewing speed, slide it to the right.

To decrease sewing speed, slide it to the left.



Foot control

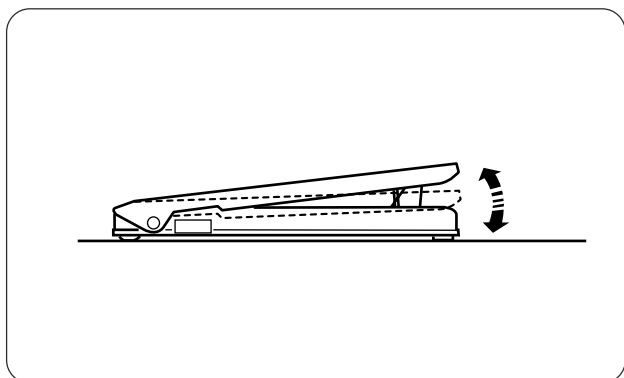
Pressing on the foot control can vary sewing speed. The harder you press the foot control, the faster the machine runs.

NOTES:

The machine runs at the maximum speed set by the speed control slider when the foot control is fully depressed.

Keep the foot control free from accumulation of lint, dust and loose cloth.

Do not place anything on the foot control.



Operating Instructions:

Foot controller Model 21249 is for use with this sewing machine.

Contrôle de la vitesse de couture

Curseur de réglage de la vitesse

Vous pouvez régler la vitesse maximum de couture selon vos besoins à l'aide du curseur de réglage de la vitesse.

Pour accroître la vitesse de couture, déplacez le curseur vers la droite.

Pour décroître la vitesse de couture, déplacez le curseur vers la gauche.

Pédale

Vous pouvez faire varier la vitesse de couture en appuyant sur la pédale.

Plus vous appuyez sur la pédale, plus la machine tourne rapidement.

REMARQUES:

La machine tourne à la vitesse maximum définie par le curseur de réglage de la vitesse lorsque la pédale est enfoncée à fond.

Empêchez l'accumulation de peluches, poussière et pièces de vêtement sur la pédale.

Ne placez rien sur la pédale.

Instructions d'utilisation:

Le modèle de pédale 21249 s'utilise avec cette machine.

Regulieren der Nähgeschwindigkeit

Geschwindigkeitsregler

Je nach Nähanforderung können Sie die maximale Nähgeschwindigkeit über den Geschwindigkeitsregler beschränken.

Schieben Sie den Regler nach rechts, um die Geschwindigkeit zu erhöhen.

Schieben Sie den Regler nach links, um die Geschwindigkeit zu verringern.

Fußanlasser

Die Geschwindigkeit kann durch den Fußanlasser über den ausgeübten Druck variiert werden.

Je stärker Sie auf den Fußanlasser drücken, um so schneller läuft die Maschine.

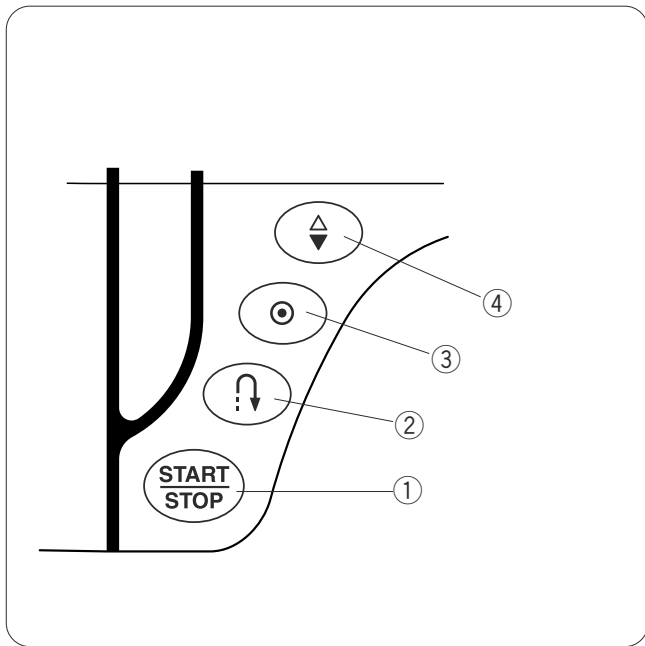
HINWEISE:

Die Maschine läuft mit der über den Geschwindigkeitsregler eingestellten Höchstgeschwindigkeit, wenn der Fußanlasser ganz durchgedrückt wird.

Achten Sie darauf, dass sich auf dem Fußanlasser weder Fusseln, noch Staub oder Stoffreste ansammeln. Legen Sie nichts auf dem Fußanlasser ab.

Bedienungshinweise:

Das Fußanlasser-Modell 21249 wird für diese Nähmaschine verwendet.



Function Buttons

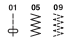
① Start/stop button

Press this button to start or to stop the machine. The machine will run slowly as long as this button is pressed, and will start running at the speed set by the speed control lever, or stop when the button is released.


NOTE:

The start/stop button does not work when the foot control is connected.

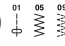
② Reverse button

When sewing the stitch pattern #01, #05 or #09  the machine will sew in reverse as long as the reverse button is pressed.

If you press the reverse button when sewing any other stitch, the machine will immediately sew locking stitches and automatically stop.

If you press the reverse button when stitch pattern #01, #05 or #09  has been selected and the foot control is not connected, the machine will start sewing in reverse as long as the button is pressed and the machine will stop when the button is released.

③ Auto-lock button

When stitch pattern #01, #05 or #09  has been selected, the machine will immediately sew locking stitches and automatically stop when the auto-lock button is pressed.

When sewing any other stitches, the machine will sew locking stitch at the end of the pattern being sewn and automatically stop.

④ Needle up/down button

Press this button to bring the needle up or down. The machine will stop with the needle up or down depending on the needle position determined by this button.

Boutons de fonction

① Bouton de marche/arrêt (Start/Stop)

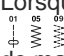
Appuyez sur ce bouton pour démarrer ou arrêter la machine.

La machine fonctionnera lentement tant que ce bouton sera enclenché et commencera à fonctionner à la vitesse définie par le levier de commande de vitesse, ou s'arrêtera lorsque le bouton sera relâché.

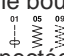
REMARQUE :

Le bouton de marche/arrêt ne fonctionne pas lorsque la pédale est connectée.

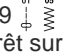
② Bouton de marche arrière

Lorsque vous cousez les motifs de point n° 01, 05 ou 09,  la machine coud en marche arrière tant que le bouton de marche arrière est enclenché.

Si vous appuyez sur le bouton de marche arrière pour tous les autres points, la machine coud des points d'arrêt sur place, puis s'arrête automatiquement.

Si vous appuyez sur le bouton de marche arrière lorsque le motif n° 01, 05 ou 09  a été sélectionné et que la pédale n'est pas connectée, la machine commence à coudre en marche arrière tant que le bouton est enclenché et s'arrête dès que le bouton est relâché.

③ Bouton d'arrêt automatique

Pour les motifs n° 01, 05 ou 09  sélectionnés, la machine coud des points d'arrêt sur place, puis s'arrête automatiquement lorsque le bouton d'arrêt automatique est enclenché.

Pour tous les autres points, la machine coud des points d'arrêt à la fin du motif en cours, puis s'arrête automatiquement.

④ Bouton de position d'aiguille haute/basse

Ce bouton sert à relever ou abaisser l'aiguille.

La machine peut s'arrêter avec l'aiguille en position relevée ou abaissée selon la position d'aiguille déterminée par ce bouton.

Funktionstasten

① Start-/Stopp-Taste

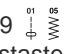
Drücken Sie diese Taste, um die Maschine zu starten oder anzuhalten.

Durch Druck auf diese Taste läuft die Maschine langsam an und erhöht ihre Geschwindigkeit, bis die Geschwindigkeit erreicht ist, die mit dem Geschwindigkeitsregler eingestellt wurde. Nochmaliges drücken stoppt die Maschine.


HINWEIS:

Die Start-/Stopp-Taste funktioniert nicht, wenn der Fußanlasser an der Maschine angeschlossen ist.

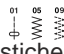
② Rückwärtstaste

Beim Nähen der Stichmuster #01, #05 oder #09  näht die Maschine rückwärts, solange die Rückwärtstaste gedrückt wird.

Bei allen anderen Mustern wird durch drücken der Rückwärtstaste eine sofortiges Vernähen ausgelöst und die Maschine hält an.

Wenn die Stichmuster #01, #05 oder #09  gewählt wurden und der Fußanlasser nicht angeschlossen ist, näht die Maschine bei Drücken der Rückwärtsnähstaste rückwärts, solange die Taste gedrückt wird. Nach Freigabe der Taste hält die Maschine an.

③ Taste Automatisches Vernähen

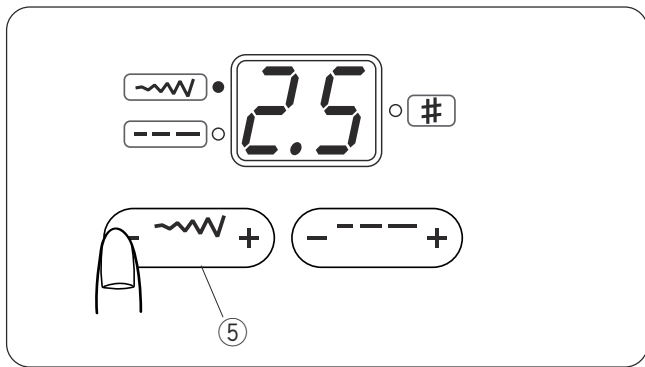
Wenn Stichmuster #01, #05 oder #09  ausgewählt wird, näht die Maschine sofort Vernähstiche und hält dann automatisch an, wenn die Taste Automatisches Vernähen gedrückt wird.

Beim Nähen aller anderen Muster näht die Maschine am Ende des Musters Vernähstiche und hält dann automatisch an.

④ Taste Nadel oben/unten

Drücken Sie diese Taste, um die Nadel zu heben oder zu senken.

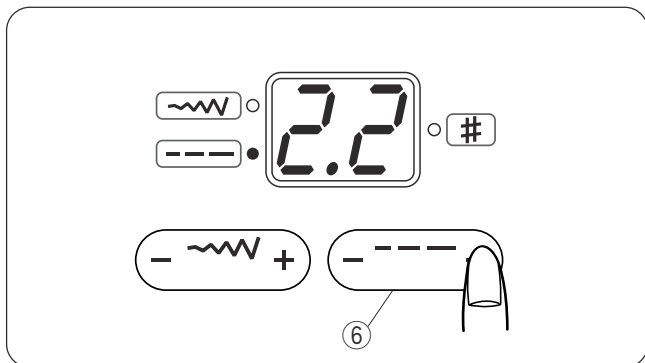
Die Maschine wird, je nach der über diese Taste eingestellten Nadelposition, mit hochgestellter oder herabgelassener Nadel anhalten.



⑤ Stitch width adjusting button

When pressing this button, the stitch width of the selected pattern will be indicated and the green light on the top left will light up.

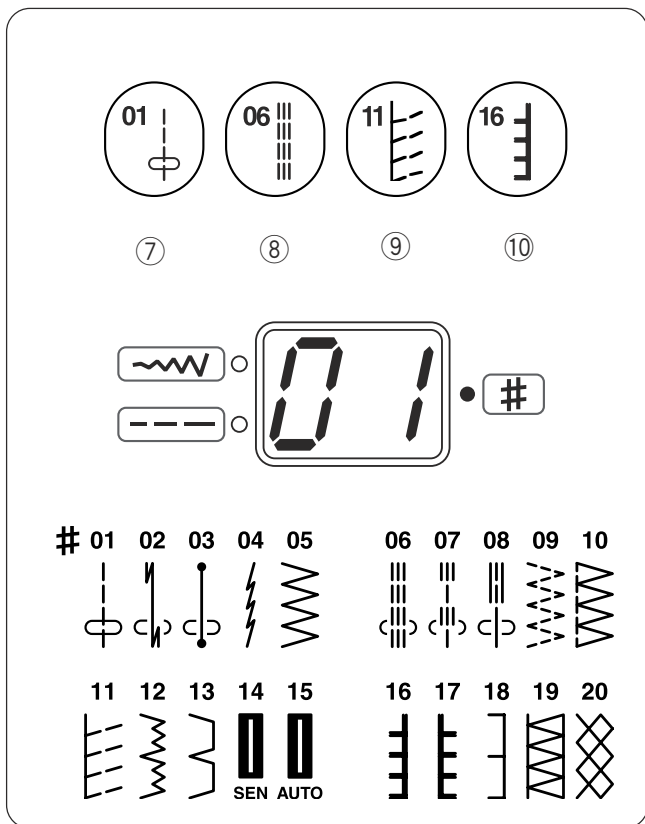
To alter the stitch width, press on the "+" or "-" sign. The stitch width can be altered while stitching.



⑥ Stitch length adjusting button

When pressing this button, the stitch length of the selected pattern will be indicated and the green light on the bottom left will light up.

To alter the stitch length, press on the "+" or "-" sign. The stitch length can be altered while stitching.



Direct pattern selection buttons

There are 4 buttons for selecting stitch patterns. Press one of the buttons until the pattern number of the desired stitch pattern is indicated.

- ⑦ Button 01 will select the patterns #01 to #05.
- ⑧ Button 06 will select the patterns #06 to #10.
- ⑨ Button 11 will select the patterns #11 to #15.
- ⑩ Button 16 will select the patterns #16 to #20.

NOTE:

When selecting the pattern, raise the needle to its highest position.

⑤ Bouton de réglage de la largeur de point

Lorsque vous appuyez sur ce bouton, la largeur de point du motif sélectionné sera indiquée et le voyant vert situé en haut à gauche s'allumera.

Pour modifier la largeur de point, appuyez sur le signe "+" ou "-".

La largeur de point peut être modifiée pendant que la machine coud.

⑥ Bouton de réglage de la longueur de point

Lorsque vous appuyez sur ce bouton, la longueur de point du motif sélectionné sera indiquée et le voyant vert situé en bas à gauche s'allumera.

Pour modifier la longueur de point, appuyez sur le signe "+" ou "-".

La longueur de point peut être modifiée pendant que la machine coud.

Boutons de sélection directe des motifs

Il existe 4 boutons de sélection de motifs de point.

Appuyez sur l'un de ces boutons jusqu'à ce que le numéro de motif du motif de point désiré soit indiqué.

⑦ Le bouton 01 sélectionnera les motifs n° 01 à 05.

⑧ Le bouton 06 sélectionnera les motifs n° 06 à 10.

⑨ Le bouton 11 sélectionnera les motifs n° 11 à 15.

⑩ Le bouton 16 sélectionnera les motifs n° 16 à 20.

REMARQUE :

En sélectionnant le motif, relevez l'aiguille dans sa position la plus haute.

⑤ Stichbreiteneinstellung

Beim Drücken dieser Taste wird die Stichbreite des gewählten Musters angezeigt und die grüne Lampe (oben links) leuchtet auf.

Drücken Sie auf "+" oder "-", um die Stichbreite zu ändern. Die Stichbreite kann während des Nähens geändert werden.

⑥ Stichtängeneinstellung

Beim Drücken dieser Taste wird die Stichtlänge des gewählten Musters angezeigt und die grüne Lampe (unten links) leuchtet auf.

Drücken Sie auf "+" oder "-", um die Stichtlänge zu ändern. Die Stichtlänge kann während des Nähens geändert werden.

Stichwahltasten

Zur Auswahl der Stichmuster stehen vier Tasten zur Verfügung.

Drücken Sie eine der Tasten, bis die Musternummer des gewünschten Stichmusters angezeigt wird.

Mit Taste 01 wählen Sie die Muster #01 bis #05.

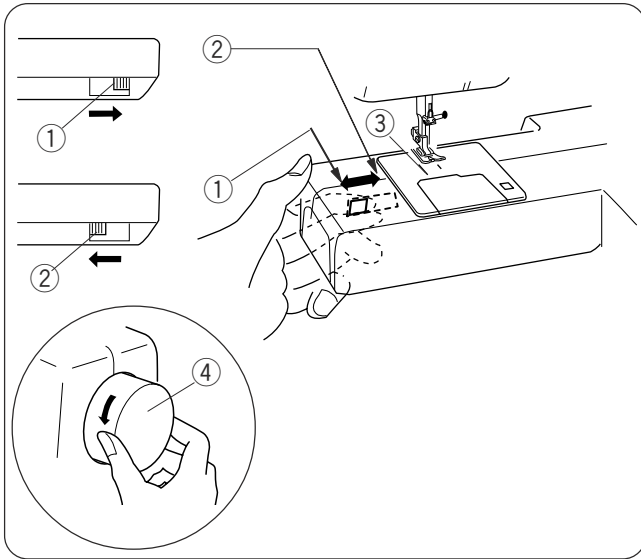
Mit Taste 06 wählen Sie die Muster #06 bis #10.

Mit Taste 11 wählen Sie die Muster #11 bis #15.

Mit Taste 16 wählen Sie die Muster #16 bis #20.

HINWEIS:

Bei der Auswahl des Musters Nadel in die höchste Stellung bringen.



Dropping the Feed Dog

The feed dog can be lowered with the drop-feed lever for sewing on buttons etc.

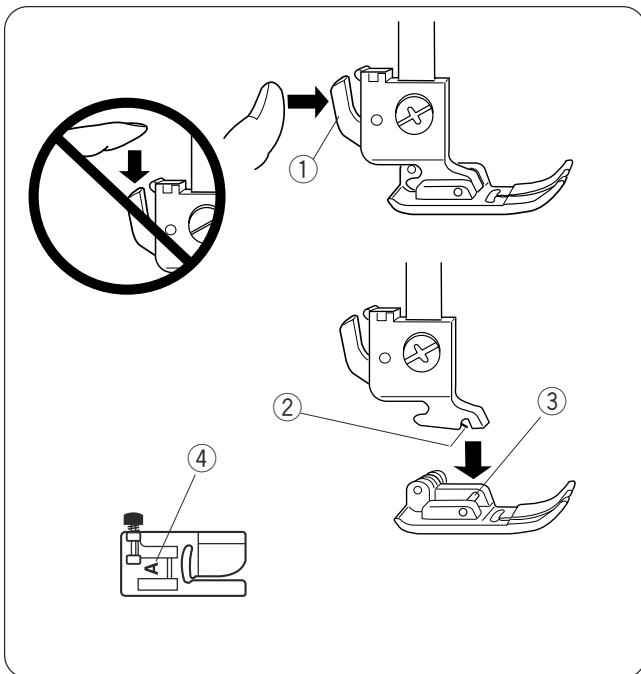
Shift the drop-feed lever to the right to lower the feed dog.

Shift the lever to the left to raise the feed dog, it will return to the up position when the machine is started.

- ① Up position
- ② Down position
- ③ Feed dog
- ④ Hand wheel

NOTE:

The feed dog should be in the up position for regular sewing. Turn the handwheel toward you to check if the feed dog comes up after setting the lever in the up position.



Changing the Presser Foot



CAUTION:

Turn OFF the power switch before changing the foot. Always use the proper foot for the selected pattern. The wrong foot can cause the needle to break. Do not push the lever down to prevent it from being broken.

To snap off:

Raise the needle and presser foot. Press the lever on the back of the foot holder and the foot will drop.

- ① Lever

To snap on:

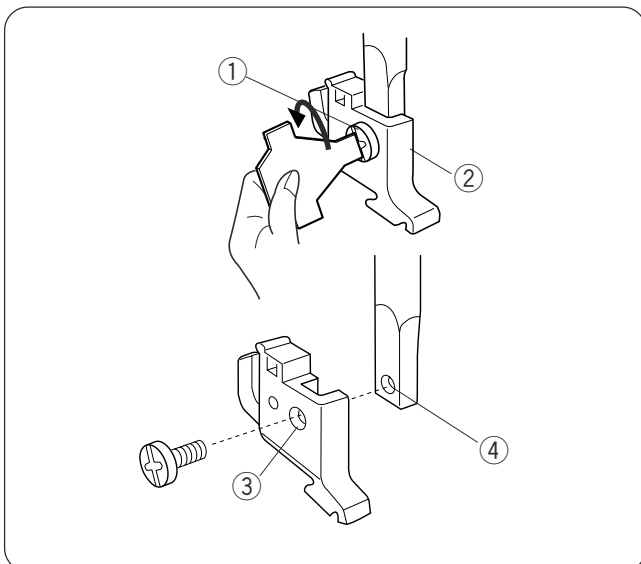
Place the presser foot so the pin on the foot lies just under the groove of the foot holder.

Lower the foot holder to lock the foot in place.

- ② Groove
- ③ Pin

Each foot is marked with a letter for identification.

- ④ Identification Letter



Detaching and Attaching the Foot Holder



WARNING:

Turn OFF the power switch before detaching or attaching the foot holder.

To detach:

Raise the presser bar and turn the setscrew counterclockwise to remove the foot holder.

- ① Setscrew
- ② Foot holder

To attach:

Align the hole in the foot holder with the threaded hole in the presser bar and insert the setscrew through the hole.

Tighten the setscrew by turning it clockwise.

- ③ Hole
- ④ Threaded hole

Abaissement des griffes d'entraînement

Les griffes d'entraînement peuvent être abaissées à l'aide du levier d'abaissement des griffes d'entraînement pour coudre des boutons, etc.
Poussez le levier d'abaissement des griffes d'entraînement vers la droite pour abaisser les griffes d'entraînement.

Poussez le levier vers la gauche pour remonter les griffes d'entraînement; celle-ci se remet en position relevée dès que la machine est mise en route.

- ① Position relevée
- ② Position abaissée
- ③ Griffes d'entraînement
- ④ Volant

REMARQUE:

Les griffes d'entraînement doivent se trouver en position relevée pour une couture normale. Tournez le volant vers vous pour vérifier si les griffes d'entraînement se soulèvent après avoir placé le levier en position relevée.

Changement de pied-de-biche



ATTENTION:

Mettez l'interrupteur d'alimentation en position d'ARRÊT avant de changer le pied. Utilisez toujours le pied approprié pour le motif sélectionné. Un mauvais pied peut casser l'aiguille. Ne pas pousser le levier vers le bas pour éviter de le casser.

Pour désenclencher le pied:

Soulevez l'aiguille et le pied-de-biche.
Appuyez sur le levier situé à l'arrière du support de pied-de-biche et le pied s'abaissera.

- ① Levier

Pour enclencher le pied:

Placez le pied-de-biche de façon à ce que la charnière du pied se trouve juste sous l'échancrure du support. Abaissez le support de pied pour verrouiller le pied en position.

- ② Échancrure
- ③ Charnière

Chaque pied est identifié par une lettre.

- ④ Lettre d'identification

Retrait et installation du porte-pied



AVERTISSEMENT:

Mettez l'interrupteur d'alimentation en position d'ARRÊT avant de retirer ou d'installer le support de pied-de-biche.

Dépose :

Relevez la tige du pied-de-biche et tournez la vis de fixation dans le sens inverse des aiguilles d'une montre pour retirer le support de pied-de-biche.

- ① Vis de blocage
- ② Support de pied-de-biche

Pose :

Alignez le trou dans le support de pied avec le trou fileté situé sur la tige du pied-de-biche, puis introduisez la vis de fixation dans le trou.
Serrez la vis de fixation en la tournant dans le sens des aiguilles d'une montre.

- ③ Trou
- ④ Trou fileté

Versenken des Transporteurs

Der Transporteur kann mit dem Schieber zum Versenken des Transporteurs zum Annähen von Knöpfen usw. versenkt werden.
Schieben Sie den Schieber nach rechts, um den Transporteur zu senken.

Schieben Sie den Schieber nach links, um den Transporteur anzuheben. Er kehrt in gehobene Stellung zurück, wenn die Maschine eingeschaltet wird.

- ① Arbeitsposition
- ② Versenkte Position
- ③ Transporteur
- ④ Handrad

HINWEIS:

Der Transporteur sollte beim normalen Nähen gehoben sein. Drehen Sie das Handrad auf sich zu, um zu prüfen, ob sich der Transporteur hebt, nachdem der Schieber in Arbeitsposition gebracht wurde.

Auswechseln des Nähfußes



VORSICHT:

Schalten Sie den Netzschalter aus, bevor Sie den Fuß auswechseln. Verwenden Sie stets den richtigen Fuß für das gewählte Muster. Bei Einsatz des falschen Fußes kann die Nadel brechen. Drücken Sie den Hebel am Nähfußhalter nicht nach unten - dies kann ihn beschädigen.

Abnehmen des Nähfußes:

Heben Sie Nadel und Nähfuß an.
Drücken Sie den Hebel auf der Rückseite des Nähfußhalters und der Nähfuß fällt herab.

- ① Hebel

Anbringen des Nähfußes:

Positionieren Sie den Nähfuß so, dass sich der Stift am Fuß direkt unter der Nut des Nähfußhalters befindet. Senken Sie den Nähfußhalter ab, um den Fuß in dieser Stellung zu sichern.

- ② Nut
- ③ Stift

Jeder einzelne Nähfuß ist zur Identifizierung mit einem Buchstaben gekennzeichnet.

- ④ Buchstabe zur Kennzeichnung

Abnehmen und Anbringen des Nähfußhalters



WARNHINWEIS:

Schalten Sie den Netzschalter vor Lösen oder Befestigen des Nähfußhalters aus.

Abnehmen:

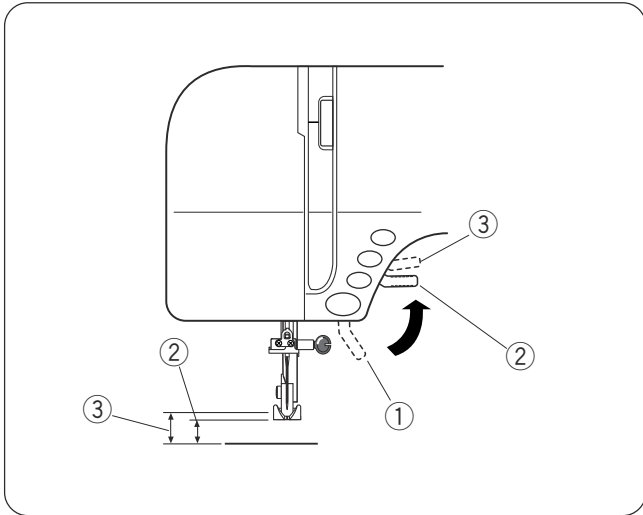
Heben Sie die Stoffdrückerstange und drehen Sie die Stellschraube gegen den Uhrzeigersinn, um den Nähfußhalter zu entfernen.

- ① Stellschraube
- ② Nähfußhalter

Anbringen:

Richten Sie die Öffnung im Nähfußhalter auf das Gewindeloch in der Stoffdrückerstange aus und führen Sie die Stellschraube durch die Öffnung. Ziehen Sie die Stellschraube durch Drehen im Uhrzeigersinn an.

- ③ Öffnung
- ④ Gewindeloch



Raising and Lowering the Presser Foot

The presser foot lifter raises and lowers the presser foot.

You can raise the presser foot about 1/4" (0.6 cm) higher than the normal up position by exerting more pressure when lifting the presser foot lifter. This allows for easy removal of the presser foot and helps you to place thick fabric under the foot.

- ① Presser foot lifter
- ② Normal up position
- ③ Extra lift

Balancing Thread Tension

The thread tension should be adjusted depending on the sewing materials, layers of fabric and sewing method.

To adjust the thread tension, turn the tension dial.

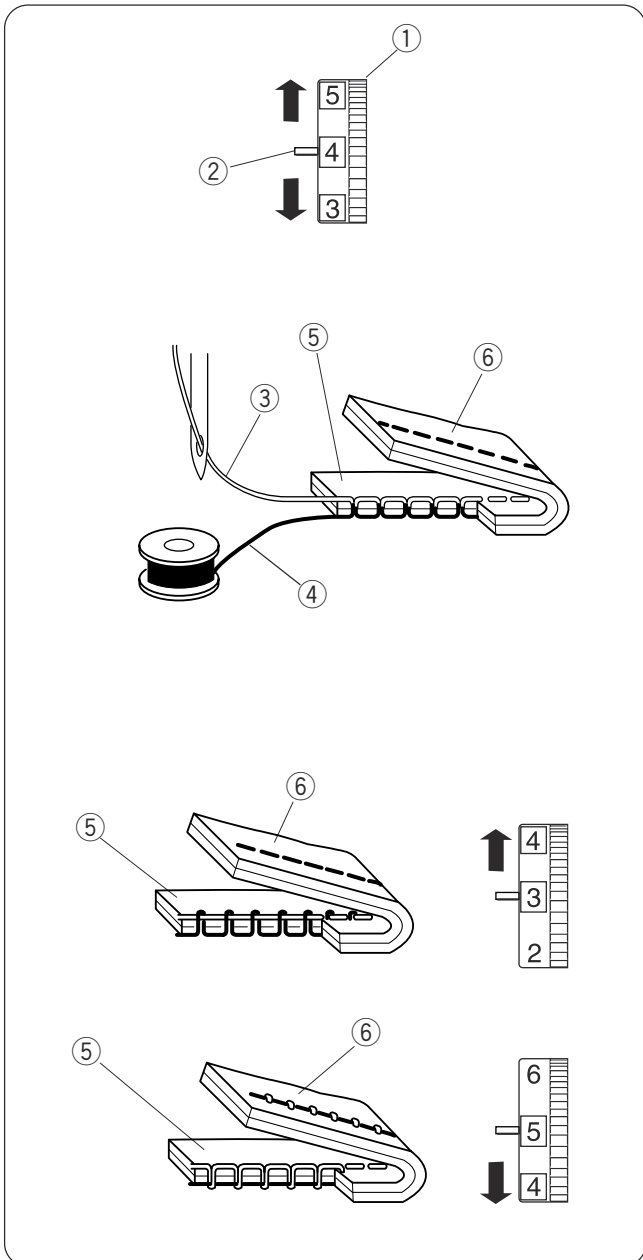
- ① Tension regulating dial
- ② Setting mark

Balanced tension:

The ideal straight stitch has threads locked between two layers of fabric.

For an ideal zigzag stitch, the bobbin thread does not show on the right side of the fabric, and the needle thread shows slightly on the wrong side of the fabric.

- ③ Needle thread
- ④ Bobbin thread
- ⑤ Right side of the fabric
- ⑥ Wrong side of the fabric



Needle thread tension is too tight:

–if the bobbin thread appears on the right side of the fabric.

Loosen the needle thread tension by moving the dial to a lower number.

Needle thread tension is too loose:

–if the needle thread appears on the wrong side of the fabric.

Tighten the needle thread tension by moving the dial to a higher number.

Relevage et abaissement du pied-de-biche

Le releveur de pied permet de relever et d'abaisser le pied-de-biche. Vous pouvez relever le pied-de-biche à environ 6 mm de plus que sa position haute normale en exerçant plus de pression lorsque vous relevez le releveur de pied. Cela permet de retirer facilement le pied-de-biche et vous aide à positionner les tissus épais dessous.

- ① Releveur de pied
- ② Position relevée normale
- ③ Extra lift

Équilibrage de la tension du fil

Il faut régler la tension du fil d'aiguille en fonction des tissus à coudre, du nombre d'épaisseurs de tissu et de la méthode de couture utilisée.

Pour régler la tension du fil, tournez le sélecteur de tension.

- ① Sélecteur de réglage de tension
- ② Repère de réglage

Tension équilibrée :

Les points droits sont parfaits lorsque les fils se bouclent entre les deux épaisseurs du tissu.

Pour un point zigzag parfait, le fil de la canette ne doit pas ressortir sur l'endroit du tissu, et le fil de l'aiguille doit légèrement ressortir sur l'envers du tissu.

- ③ Fil d'aiguille
- ④ Fil de canette
- ⑤ Endroit du tissu
- ⑥ Envers du tissu

La tension du fil de l'aiguille est trop élevée:

—Si le fil de la canette est visible à l'endroit du tissu.

Diminuez la tension du fil de l'aiguille en réglant le sélecteur sur un numéro inférieur.

La tension du fil de l'aiguille est insuffisante:

—Si le fil de l'aiguille est visible sur l'envers du tissu.

Augmentez la tension du fil d'aiguille en réglant le sélecteur sur un numéro supérieur.

Heben und Senken des Nähfußes

Der Nähfußhebel hebt und senkt den Nähfuß.

Der Nähfuß kann ca. 0,6 cm über die normale Hochstellposition angehoben werden, wenn Sie beim Anheben des Nähfußhebels mehr Druck ausüben. So können der Nähfuß leicht entfernt und dicke Stoffe unter den Fuß geschoben werden.

- ① Nähfußhebel
- ② Normale angehobene Stellung
- ③ Zusätzliches Anheben

Einstellen der Fadenspannung

Die Spannung sollte jeweils auf die genähten Stoffe, Stofflagen und die Nähart eingestellt werden.

Zur Einstellung der Fadenspannung drehen Sie den Fadenspannungsregler.

- ① Fadenspannungsregler
- ② Einstellmarke

Ausgeglichene Fadenspannung:

Beim idealen Geradstich werden die Fäden zwischen zwei Stofflagen miteinander verschlungen.

Beim idealen Zick-Zack-Stich ist der Unterfaden nicht auf der rechten Stoffseite zu sehen und der Oberfaden erscheint nur leicht auf der linken Stoffseite.

- ③ Oberfaden
- ④ Unterfaden
- ⑤ Rechte Stoffseite
- ⑥ Linke Stoffseite

Zu starke Oberfadenspannung:

—wenn der Unterfaden auf der rechten (oberen) Stoffseite erscheint.

Lösen Sie die Oberfadenspannung durch Drehen des Reglers auf eine niedrigere Zahl.

Oberfadenspannung ist zu locker:

—wenn der Oberfaden auf der linken Stoffseite erscheint.

Erhöhen Sie die Oberfadenspannung durch Drehen des Reglers auf eine höhere Zahl.

Changing Needles



WARNING:

Always make sure to turn the power switch off and disconnect the machine from power supply before changing the needle.

Raise the needle by turning the handwheel and lower the presser foot.
Turn off the power switch.

- 1 Loosen the needle clamp screw by turning it counterclockwise.

Remove the needle from the clamp.

① Needle clamp screw

- 2 Insert a new needle into the needle clamp with the flat side of the needle to the rear.

When inserting the needle into the needle clamp, push it up against the stopper pin and tighten the needle clamp screw firmly.

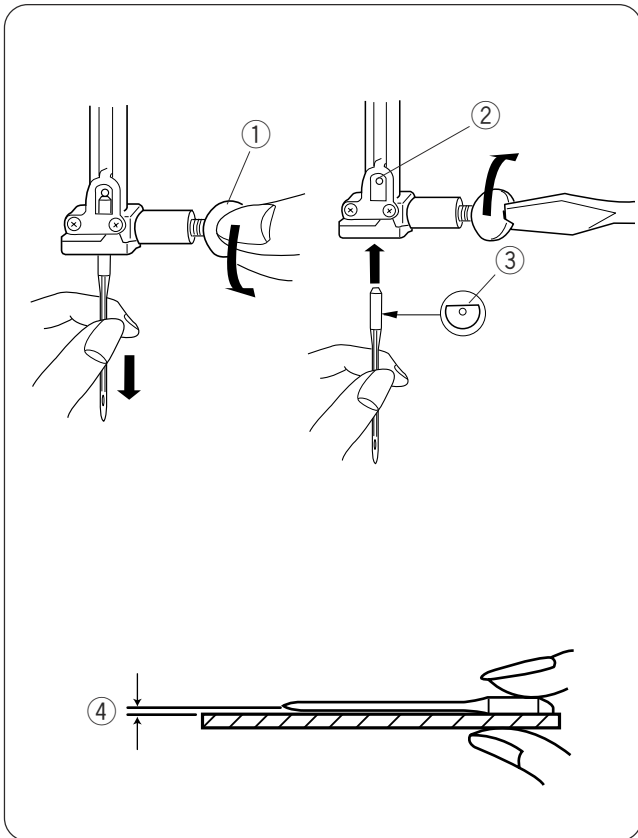
② Stopper pin

③ Flat side

To check needle straightness, place the flat side of the needle onto something flat (a needle plate, glass etc.) The gap between the needle and the flat surface should be consistent.

Never use a blunt needle.

④ Gap



Changement d'aiguille



AVERTISSEMENT:

Veillez à toujours mettre l'interrupteur d'alimentation électrique sur la position arrêt et à débrancher la machine du secteur avant de changer l'aiguille.

Levez l'aiguille en tournant le volant et abaissez le pied-de-biche.

Mettez l'interrupteur d'alimentation en position d'arrêt.

- 1 Desserrez la vis du pince-aiguille en la tournant dans le sens inverse des aiguilles d'une montre.
Déposez l'aiguille du pince-aiguille.
 - 1 Vis de pince-aiguille
- 2 Introduisez une nouvelle aiguille dans le pince-aiguille, avec le côté plat orienté vers l'arrière.
Au moment d'introduire l'aiguille dans le pince-aiguille, poussez-la au maximum vers le haut, contre l'axe de butée, puis serrez fermement la vis du pince-aiguille.
 - 2 Axe de butée
 - 3 Côté plat

Pour vérifier si une aiguille est droite, placez le côté plat de l'aiguille sur une surface plane (plaque aiguille, miroir etc.). L'écartement entre l'aiguille et la surface plane doit être le même partout.

N'utilisez jamais une aiguille émoussée.

- 4 Écartement

Auswechseln der Nadel



WARNHINWEIS:

Schalten Sie die Maschine immer am Netzschalter aus und ziehen Sie den Stecker ab, bevor Sie die Nadel auswechseln.

Drehen Sie das Handrad, um die Nadel anzuheben, und senken Sie den Nähfuß.

Schalten Sie den Netzschalter aus.

- 1 Lösen Sie die Nadelklemmschraube, indem Sie diese gegen den Uhrzeigersinn drehen.
Nehmen Sie die Nadel aus der Klemme.
 - 1 Nadelklemmschraube
- 2 Setzen Sie eine neue Nadel in die Nadelklemme ein. Dabei muss die flache Seite der Nadel nach hinten zeigen.
Achten Sie beim Einsetzen der Nadel in die Nadelklemme darauf, dass sie gegen den Anschlagstift geschoben wird. Ziehen Sie die Klemmschraube fest an.
 - 2 Anschlagstift
 - 3 Flache Seite

Sie können prüfen, ob die Nadel gerade ausgerichtet ist, indem Sie die flache Seite der Nadel auf eine flache Fläche drücken (eine Stichplatte, Glas, etc.).

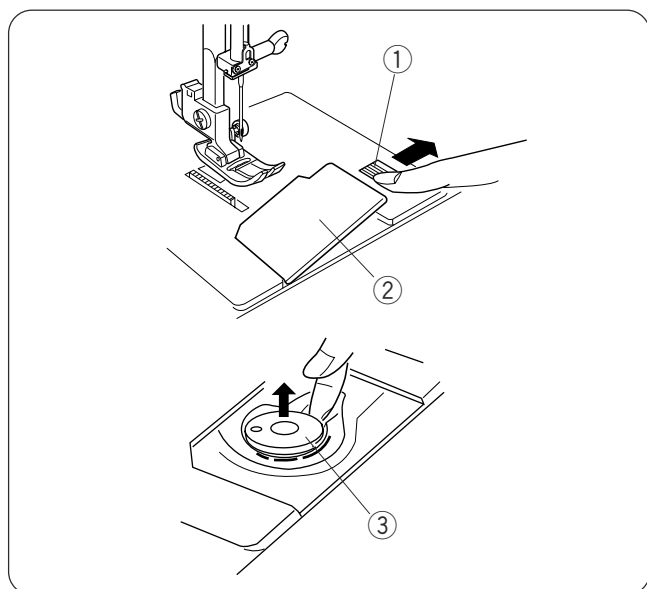
Der Abstand zwischen der Nadel und der flachen Stelle sollte durchgehend gleich sein.

Benutzen Sie niemals stumpfe Nadeln.

- 4 Abstand

Needle and Fabric Chart

WEIGHT	FABRIC	TYPE of NEEDLE	NEEDLE SIZE
Very Light	Chiffon, Georgette, Fine Lace, Organdy Net, Tulle	Universal Ball Point	9 (65) 9 (65)
Light	Batiste, Voile, Lawn, Pure Silk, Crepe de Chine, Sheer Crepe, Chambray, Handkerchief Linen, Gingham, Challis, Percalé, Wool Crepe, Peau de Soie, Taffeta, Satin, Silk Surah, Satin-backed Crepe, Qiana	Blue Tipped Needle Universal	11 (75) 11 (75) 12 (80)
	Single Knits, Jersey, Swimwear, and Tricot	Blue Tipped Needle Ball Point	11 (75) 11 (75)
	Leather Suede	Wedge Point Leather Needle	11 (75)
Medium	Flannel, Velour, Velvet, Muslin, Velveteen, Poplin, Corduroy, Broadcloth, Linen, Chintz, Gabardine, Felt, Terry, Burlap, Quilted Fabrics	Universal	14 (90)
	Double Knits, (synthetic and natural) Stretch Velour, Stretch Terry, Sweater Knits	Ball Point	14 (90)
	Leather, Vinyl, Suede	Wedge Point Leather Needle	14 (90)
Heavy	Denim, Sailcloth, Ticking	Denim Needle	16 (100)
	Double Faced Wool, Heavy Coating, Fake Fur, Drapery Fabrics	Universal	16 (100)
	Leather, Suede	Wedge Point Leather Needle	16 (100) 18 (110)
Very Heavy	Canvas, Duck, Upholstery Fabrics	Universal	16 (100)
Topstitching for Special Finishes		Topstitching Needle	14 (90)



Winding the Bobbin

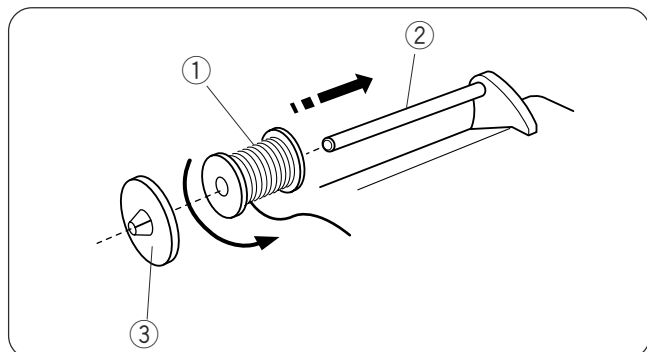
Removing the bobbin

Push the hook cover plate release button to the right and remove the cover plate.

- ① Hook cover plate release button
- ② Hook cover plate

Lift out the bobbin.

- ③ Bobbin



Setting the spool

Place a spool of thread on the spool pin with the thread coming off the spool as illustrated.

- ① Spool of thread
- ② Spool pin

Press the spool holder firmly against the spool of thread.

- ③ Spool holder

Choix de l'aiguille et tissu

ÉPAISSEUR	TISSU	TYPE D'AIGUILLE	TAILLE DE L'AIGUILLE
Très fin	Chiffon, georgette, dentelle fine, organdi, tulle	Pointe bille Universelle	9 (65) 9 (65)
Fin	Baptiste, voile, linon, soie naturelle, crêpe de Chine, crêpe fin, chambray, cambrai, guingan, challis, percale, crêpe de laine, peau de soie, taffetas, satin, surah, crêpe doublé de satin, qiana	Aiguille à tête bleue Universelle	11 (75) 11 (75) 12 (80)
	Tricotés simples, jersey, vêtements de bain et tissu-tricot	Aiguille à tête bleue Pointe bille	11 (75) 11 (75)
	Cuir, suédine	Aiguille Cuir Pointe palette	11 (75)
Moyenne-ment épais	Flanelle, velours, mousseline, veloutine, popeline, velours côtelé, popeline fine, lin, chintz, gabardine, feutre, tissu éponge, toile, tissus piqués	Universelle	14 (90)
	Tricotés doubles (synthétiques et naturels), velours extensible, tissu éponge extensible, vestes extensibles	Pointe bille	14 (90)
	Cuir, vinyle, suédine	Aiguille Cuir Pointe palette	14 (90)
Épais	Jean, toile à voiles, coutil pour literie	Aiguille spéciale jean	16 (100)
	Laine double, recouvrement épais, fausse fourrure, draperies	Universelle	16 (100)
	Cuir, suédine	Aiguille Cuir Pointe palette	16 (100) 18 (110)
Très épais	Toile, coutil, tissus d'ameublement	Universelle	16 (100)
Surpiqûres pour finitions spéciales		Aiguille spéciale surpiqûres	14 (90)

Faden-und Nadeltabelle

GEWICHT	STOFF	NADELART	NADELSTÄRKE
Sehr leicht	Chiffon, Georgette, Spitzengewebe, Organdy, Tüll	Universal-Kugelspitze	9 (65) 9 (65)
Leicht	Batist, Voile, Linon, Reine Seide, Crêpe de Chine, feiner Crêpe, Chambray, Taschentuchleinen, Wollkrepp, feine Atlasware, Taft, Baumwollsat, Surah-Seide	Nadel mit blauer Spitze (Universal)	11 (75) 11 (75) 12 (80)
	Einfache Maschenware, Jersey, Badebekleidung und Trikot	Nadel mit blauer Spitze (Kugelspitze)	11 (75) 11 (75)
	Leder, Wildleder	Ledernadel (Keilspitze)	11 (75)
Mittel	Flanell, Velours, Samt, Musselin, Popeline, Kord, Wolltuch, Leinen, Chintz, Gabardine, Filz, Frottierware, Steppstoffe	Universal	14 (90)
	Doppelte Maschenware (synthetisch und natur), Stretchvelours, Stretch-Frottierware, Sweatshirt-Stoffe	Kugelspitze	14 (90)
	Leder, Vinyl, Wildleder	Ledernadel (Keilspitze)	14 (90)
Schwer	Denim, Segeltuch, Drell	Denimnadel	16 (100)
	Doppelseitige Wolle, schweres Manteltuch, Pelzimitation, Tuchware	Universal	16 (100)
	Leder, Wildleder	Ledernadel (Keilspitze)	16 (100) 18 (110)
Sehr schwer	Canvas, Möbelstoffe	Universal	16 (100)
	Sackleinen, Polsterstoffe	Top-stitch-Nadel	14 (90)

Remplissage de la canette

Retrait de la canette

Poussez le bouton d'ouverture du couvercle de crochet vers la droite, puis retirez le couvercle de crochet.

- ① Bouton d'ouverture du couvercle de crochet
- ② Couvercle de crochet

Soulevez la canette pour la sortir.

- ③ Canette

Mise en place de la bobine de fil

Placez une bobine de fil sur le porte-bobine, avec le fil sortant de la bobine comme illustré.

- ① Bobine de fil
- ② Porte-bobine

Appuyez fermement le disque fixe-bobine contre la bobine de fil.

- ③ Disque fixe-bobine

Spulen

Entnahme der Spule

Schieben Sie den Knopf zum Lösen des Greiferdeckels nach rechts und entfernen Sie den Greiferdeckel.

- ① Auslöseknopf des Greiferdeckels
- ② Greiferdeckel

Nehmen Sie die Spule heraus.

- ③ Spule

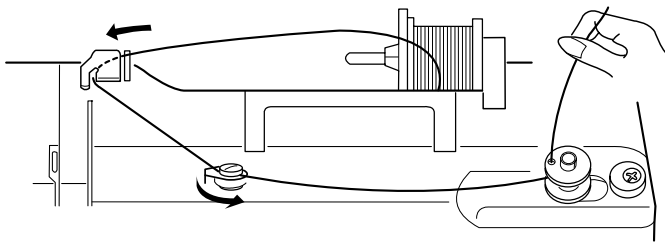
Einsetzen der Garnrolle

Stecken Sie eine Garnrolle auf den Garnrollenhalter, wobei der Faden wie dargestellt abläuft.

- ① Garnspule
- ② Garnrollenhalter

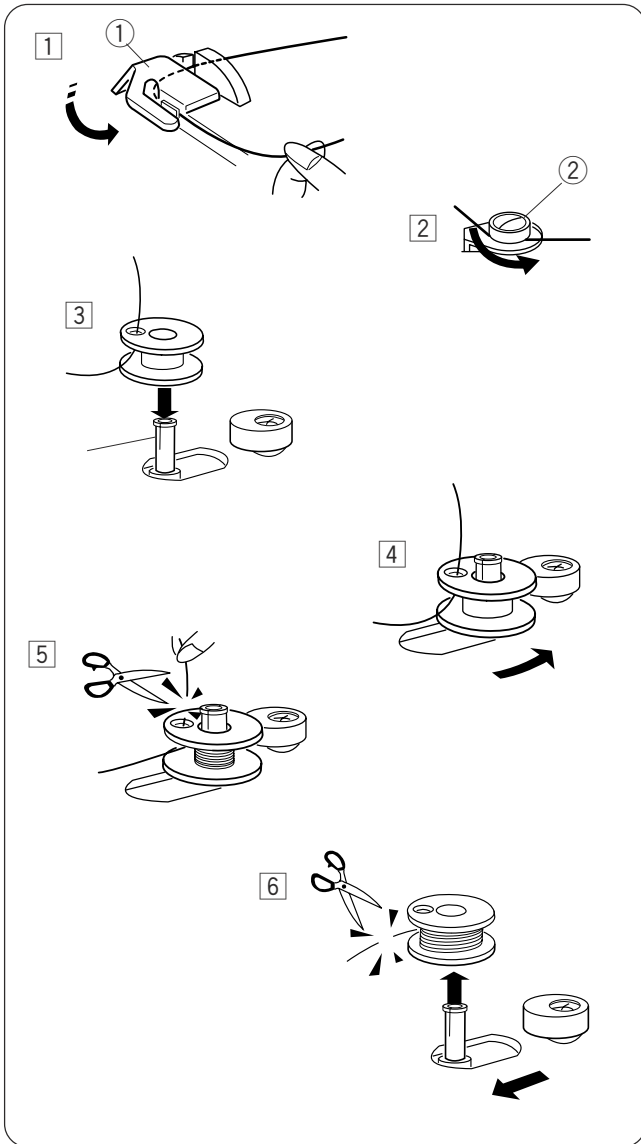
Drücken Sie die Fadenabzugsscheibe fest gegen die Garnrolle.


- ③ Fadenabzugsscheibe



Threading for bobbin winding

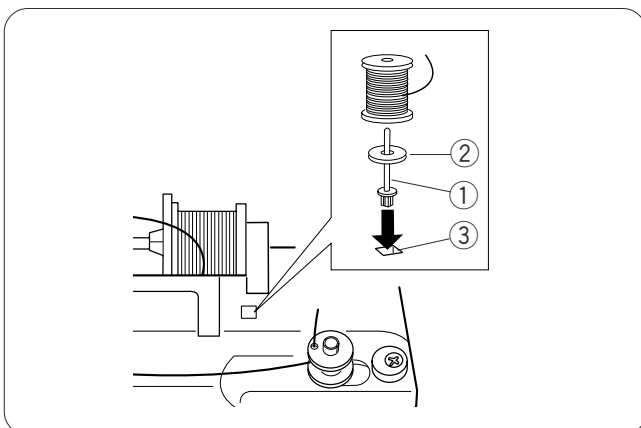
Set the speed control lever at  .



- 1 Hold the thread with both hands and pass the thread under the thread guide.
① Thread guide
- 2 Draw the thread toward you and guide the thread around the bobbin winding thread guide.
② Bobbin winding thread guide
- 3 Pass the thread through the hole in the bobbin from the inside to the outside. Put the bobbin on the bobbin winder spindle.
- 4 Push the bobbin winder spindle to the right. The indicator will show  .
- 5 Hold the free end of the thread in your hand and start the machine. Stop the machine when the bobbin has been wound a few layers, and cut the thread close to the bobbin.
- 6 Start the machine again. When the bobbin is fully wound, it will stop automatically. Stop the machine and return the bobbin winder spindle to its original position by moving it to the left, and cut the thread with a pair of scissors. Remove the bobbin from the bobbin winder spindle.

NOTE:

The machine will not sew until the spindle has been returned to the left.



Additional spool pin

The additional spool pin is for bobbin winding without unthreading the machine.

Insert the additional spool pin into the hole.

Place the felt and a spool on the pin.

- ① Additional spool pin
- ② Spool pin felt
- ③ Spool pin hole

Enfilage pour le bobinage de canette

Réglez le curseur de réglage de la vitesse sur .

- 1 Tenez le fil des deux mains et faites-le passer sous le guide-fil.
 - 1 Guide-fil
- 2 Tirez le fil vers vous et enroulez-le autour du guide-fil de bobinage de canette.
 - 2 Guide-fil de bobinage de canette
- 3 Faites passer le fil par l'orifice de la canette, en l'enfilant de l'intérieur vers l'extérieur. Placez la canette sur l'axe du bobineur.

- 4 Poussez l'axe du bobineur vers la droite. L'indicateur affichera **SP**.

- 5 En tenant l'extrémité libre du fil dans la main, démarrez la machine.
Arrêtez la machine après avoir enroulé plusieurs épaisseurs de fil sur la canette, puis coupez le fil tout près de la canette.

- 6 Redémarrez la machine. Quand la canette est complètement enroulée, elle s'arrête automatiquement. Arrêtez la machine et déplacez l'axe du bobineur vers la gauche pour le remettre en position initiale, puis coupez le fil à l'aide d'une paire de ciseaux. Retirez la canette de l'axe du bobineur.

REMARQUE:

La machine refuse de coudre tant que l'axe du bobineur n'a pas été remis à gauche.

Porte-bobine supplémentaire

Le porte-bobine supplémentaire permet de remplir une canette sans désefiler la machine. Introduisez le porte-bobine supplémentaire dans le trou. Placez le feutre et une bobine sur l'axe.

- 1 Porte-bobine supplémentaire
- 2 Feutre pour porte-bobine
- 3 Trou du porte-bobine

Einfädeln zum Spulen

Stellen Sie den Geschwindigkeitsregler auf  ein.

- 1 Halten Sie den Faden mit beiden Händen und führen Sie ihn unter die Fadenführung.
 - 1 Fadenführung
- 2 Ziehen Sie den Faden auf sich zu und führen Sie den Faden um die Spuler-Fadenführung.
 - 2 Spuler-Fadenführung
- 3 Führen Sie den Faden von innen nach außen durch das Loch an der Spule. Stecken Sie die Spule auf den Spuler.

- 4 Drücken Sie den Spuler nach rechts. Auf der Anzeige erscheint **SP**.

- 5 Halten Sie das lose Fadenende mit der Hand und starten Sie die Maschine. Halten Sie die Maschine an, wenn die Spule einige Lagen Garn aufgespult hat und schneiden Sie den Faden direkt an der Spule ab.

- 6 Starten Sie die Maschine erneut. Wenn die Spule voll ist, hält die Maschine automatisch an. Halten Sie die Maschine an und bringen Sie den Spule wieder in seine Ausgangsposition, indem Sie die Spindel nach links drücken. Schneiden Sie den Faden dann mit einer Schere ab. Entfernen Sie die Spule vom Spuler.

HINWEIS:

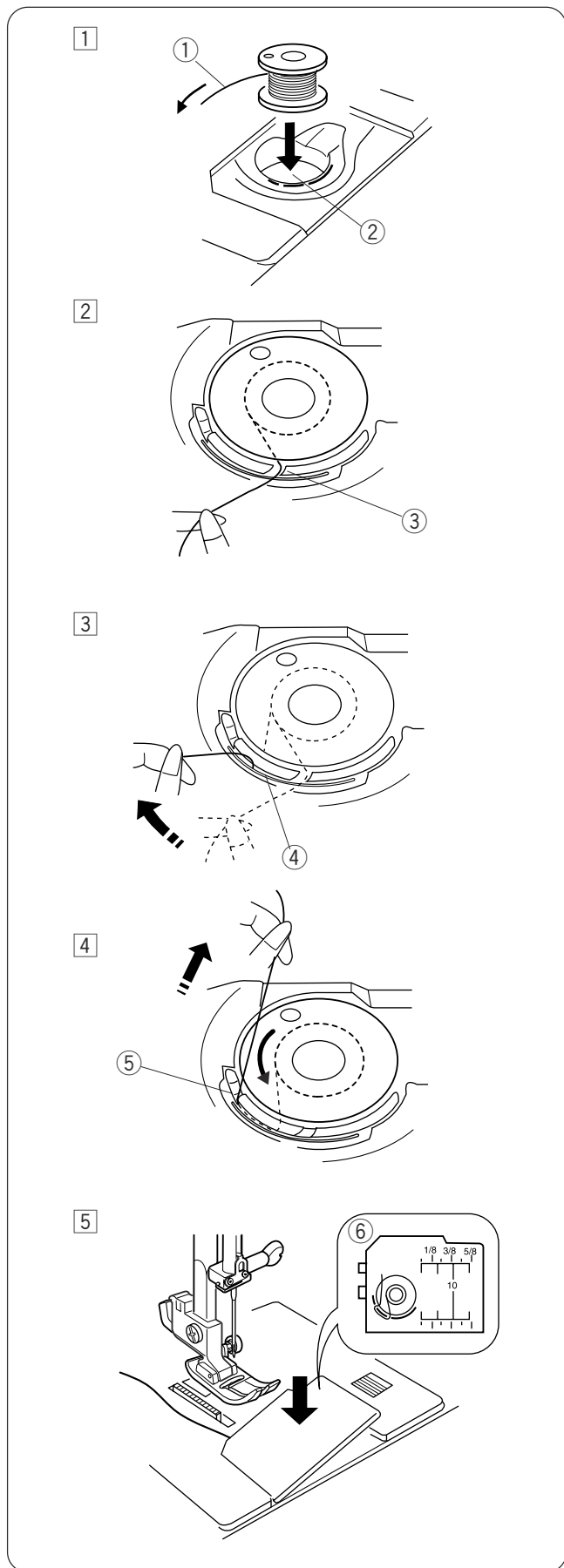
Die Maschine näht erst dann, wenn der Spuler wieder nach links geschoben wurde.

Zusätzlicher Garnrollenhalter

Der zusätzliche Garnrollenhalter eignet sich zum Spulen ohne Ausfädeln der Maschine. Setzen Sie den zusätzlichen Garnrollenhalter in das Loch. Stecken Sie Filz und eine Garnrolle auf den Garnrollenhalter.

- 1 Zusätzlicher Garnrollenhalter
- 2 Garnrollenfilz
- 3 Garnrollenhalterloch

Inserting the bobbin



1 Place the bobbin in the bobbin holder with the thread running off counterclockwise.

- ① Thread
- ② Bobbin holder

2 Guide the thread into the notch on the front of the bobbin holder.

- ③ Notch on the front

3 Draw the thread to the left, sliding it between the tension spring blades.

- ④ Spring blades

4 Continue to draw the thread lightly until the thread slips into the notch on the side.

- ⑤ Notch on the side

5 Pull out about 4" (10 cm) of thread to the rear. Reattach the hook cover plate.

NOTE:

A threading chart is shown on the hook cover plate for your reference.

- ⑥ Threading chart

Introduction de la canette

- 1 Placez la canette dans le support de canette avec le fil se déroulant dans le sens contraire des aiguilles d'une montre.
 - 1 Fil
 - 2 Support de canette

- 2 Guidez le fil dans l'encoche à l'avant du support de canette.
 - 3 Encoche à l'avant

- 3 Tirez le fil vers la gauche, en le faisant glisser entre les lames de tension.
 - 4 Lames de tension

- 4 Continuez à tirer sur le fil avec précaution jusqu'à ce qu'il s'engage dans l'encoche sur le côté.
 - 5 Encoche sur le côté

- 5 Tirez environ 10 cm de fil vers l'arrière.
Réinstallez la plaque de recouvrement du crochet.

REMARQUE:

Vous trouverez un schéma d'enfilage sur la plaque de recouvrement du crochet que vous pouvez utiliser comme référence.

- 6 Schéma d'enfilage

Einsetzen der Spule

- 1 Legen Sie die Spule in den Spulenkorb ein, wobei das Garn gegen den Uhrzeigersinn abläuft.
 - 1 Spule mit Garn
 - 2 Spulenkorb

- 2 Führen Sie den Faden durch die Kerbe an der Vorderseite des Spulenkorb.
 - 3 Kerbe an der Vorderseite

- 3 Ziehen Sie den Faden nach links und schieben Sie ihn zwischen die Spannungsfedern.
 - 4 Spannungsfedern

- 4 Ziehen Sie den Faden leicht weiter, bis er in der Kerbe an der Seite liegt.
 - 5 Kerbe an der Seite

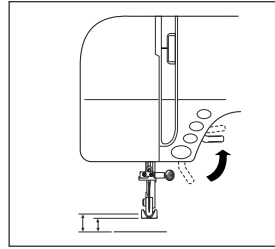
- 5 Ziehen Sie ca. 10 cm des Fadens nach hinten heraus. Bringen Sie den Greiferdeckel wieder an.

HINWEIS:

Auf dem Greiferdeckel ist das Einfädeln der Spule aufgedruckt.

- 6 Aufdruck Einfädeln

Threading the Machine

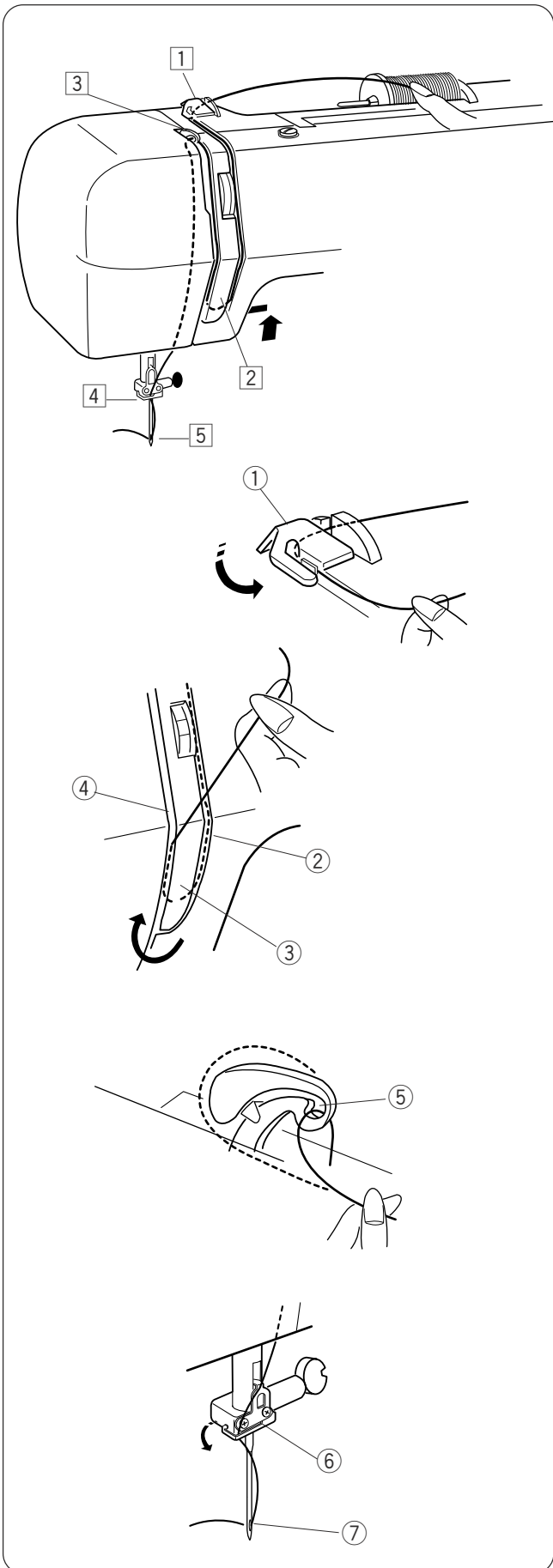


Raise the presser foot.
Press the needle up/down button to raise the thread take-up lever to its highest position.



WARNING:

Turn OFF the power switch before threading the machine.



- 1 Draw the thread from the spool and pass it under the thread guide.

① Thread guide

- 2 Draw the thread down along the right channel and pull it up around the bottom of the thread guide plate.

Pull the thread up along the left channel.

② Right channel

③ Thread guide plate

④ Left channel

- 3 Firmly draw the thread from right to left over the thread take-up lever and down into the take-up lever eye.

⑤ Thread take-up lever

- 4 Draw the thread down along the left channel and slip the thread behind the needle bar thread guide from the left.

⑥ Needle bar thread guide

- 5 Pass the thread through the needle eye from the front.

⑦ Needle eye

Montage du fil sur la machine

Relevez le pied-de-biche.

Appuyez sur le bouton de position d'aiguille haute/basse afin de relever le levier releveur de fil jusqu'à sa position la plus élevée.



AVERTISSEMENT:

Mettez l'interrupteur d'alimentation en position d'ARRÊT avant d'enfiler la machine.

Einfädeln der Maschine

Heben Sie den Nähfuß an.

Drücken Sie die Taste Nadel oben/unten, um den Fadenhebel in seine höchste Stellung zu bringen.



WARNHINWEIS:

Schalten Sie die Maschine am Netzschalter AUS, bevor Sie die Maschine einfädeln.

- 1 Tirez le fil de la bobine et faites-le passer sous le guide-fil.
 - 1 Guide-fil

 - 2 Tirez le fil en longeant le conduit droit puis faites-le passer autour de la partie inférieure de la plaque du guide-fil.

Tirez le fil vers le haut le long du conduit gauche.

 - 2 Conduit droit
 - 3 Plaque du guide-fil
 - 4 Conduit gauche

 - 3 Tirez fermement le fil de la droite vers la gauche par-dessus le levier releveur de fil et vers le bas dans le chas du levier releveur.
 - 5 Levier releveur de fil

 - 4 Tirez le fil vers le bas le long du conduit gauche et faites-le coulisser derrière le guide-fil de la barre à aiguille depuis la gauche.
 - 6 Guide-fil de la barre à aiguille

 - 5 Enfillez le fil dans le chas de l'aiguille depuis l'avant.
 - 7 Chas de l'aiguille
- 1 Ziehen Sie Faden von der Garnrolle und führen Sie ihn unter die Fadenführung.
 - 1 Fadenführung

 - 2 Führen Sie den Faden durch den rechten Kanal nach unten und ziehen Sie ihn nach oben um die Unterseite der Fadenführungsplatte.

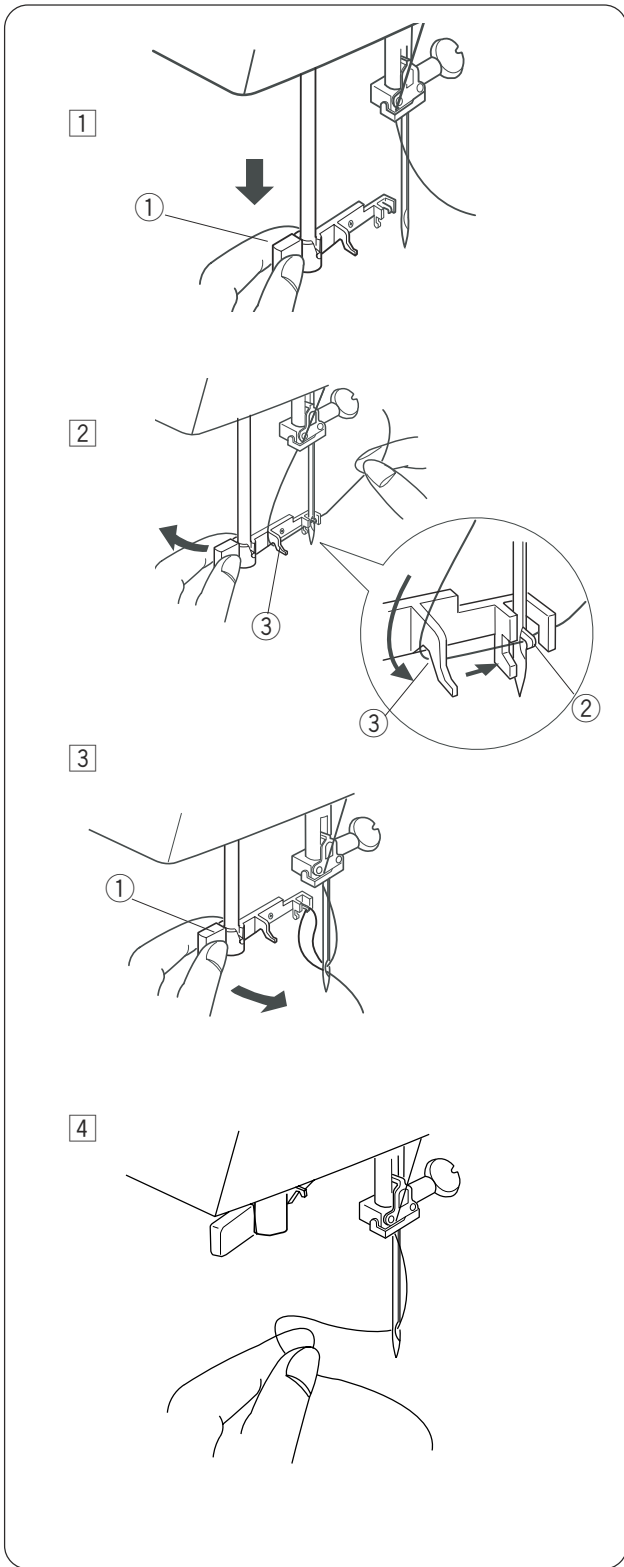
Ziehen Sie den Faden durch den linken Kanal nach oben

 - 2 Rechter Kanal
 - 3 Fadenführungsplatte
 - 4 Linker Kanal

 - 3 Ziehen Sie den Faden fest von rechts nach links über den Fadenhebel und durch das Ohr des Fadenhebels nach unten.
 - 5 Fadenhebel

 - 4 Ziehen Sie den Faden im linken Kanal nach unten und schieben Sie den Faden von rechts hinter die Nadelstangen-Fadenführung.
 - 6 Nadelstangen-Fadenführung

 - 5 Führen Sie den Faden von vorne durch das Nadelöhr.
 - 7 Nadelöhr



Needle Threader

- 1 Raise the needle to its highest position.
Pull down the needle threader knob as far as it will go.
 - ① Threader knob

- 2 Turn the knob in the direction of the arrow in the illustration, then insert hook into the needle eye. Lead the thread around guide and under hook.
 - ② Hook
 - ③ Guide

- 3 Turn the knob in the direction of the arrow in the illustration, drawing the thread loop through the needle.
Gently let the needle threader go up to pull the thread loop up.

- 4 Pull the thread through the needle eye.

NOTE:

The needle threader can be used with a #11 to #16 needle or a blue tipped needle. Thread size 50 to 90 should also work well.

Enfile-aiguille

- 1 Relevez l'aiguille jusqu'à sa position la plus haute.
Appuyez à fond sur le bouton d'enfilage de l'aiguille.
 - 1 Bouton d'enfilage

- 2 Tournez le bouton dans la direction de la flèche comme illustré, puis introduisez le crochet dans le chas de l'aiguille.
Guidez le fil autour du guide et sous le crochet.
 - 2 Crochet
 - 3 Guide

- 3 Tournez le bouton dans la direction de la flèche figurant sur l'illustration et enfitez la boucle du fil par le chas de l'aiguille.
Relevez l'enfile-aiguille avec précaution de manière à tirer la boucle formée par le fil vers le haut.

- 4 Tirez le fil par le chas de l'aiguille.

REMARQUE:

L'enfile-aiguille peut être utilisé avec une aiguille n° 11 à 16 ou une aiguille à pointe bleue. Un fil de section 50 à 90 devrait également convenir.

Einfädler

- 1 Bringen Sie die Nadel in ihre höchste Stellung.
Ziehen Sie den Nadeleinfädler ganz nach unten.
 - 1 Einfädler

- 2 Drehen Sie den Einfädler in Pfeilrichtung gemäß Abbildung, um den Haken in das Nadelöhr zu führen.
Führen Sie den Faden um die Fadenführung und unter den Haken durch.
 - 2 Haken
 - 3 Fadenführung

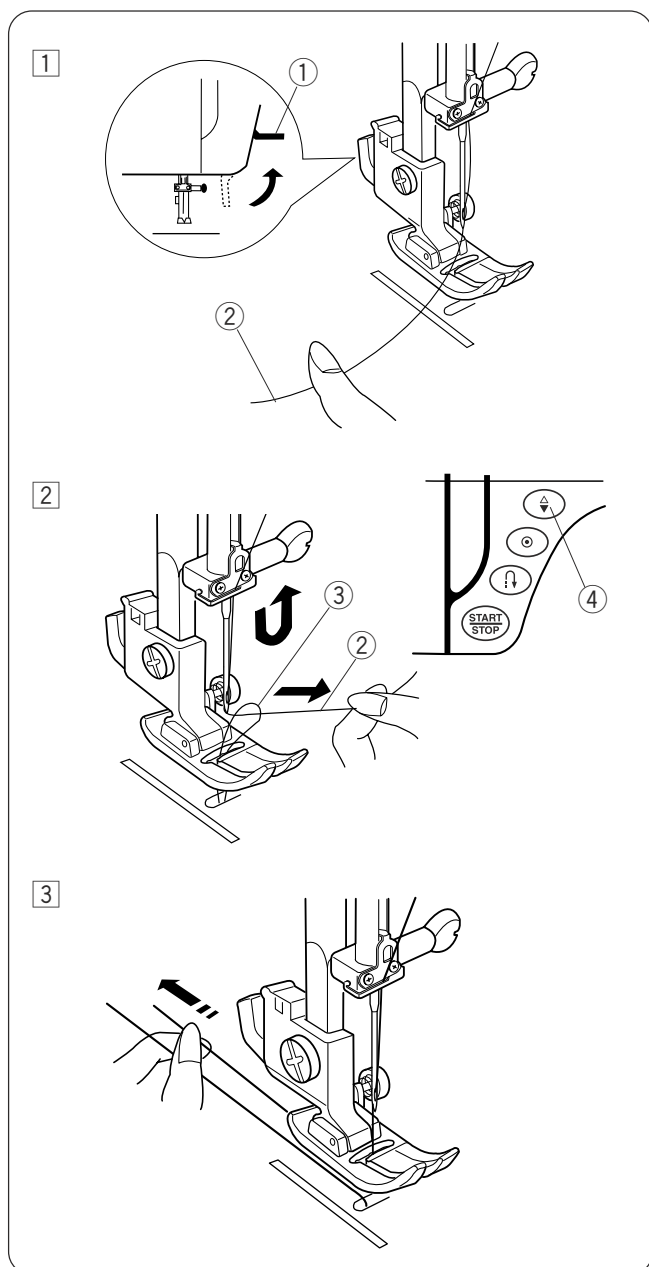
- 3 Drehen Sie den Einfädler in Pfeilrichtung (siehe Abbildung) und die Fadenschlinge durch die Nadel.
Lassen Sie den Nadeleinfädler sanft nach oben bewegen, so dass die Fadenschlinge nach oben gezogen wird.

- 4 Ziehen Sie den Faden durch das Nadelöhr.

HINWEIS:

Der Nadeleinfädler kann mit Nadeln der Stärken 75 bis 100 oder mit einer Nadel mit blauer Spitze verwendet werden.
Fadenstärken 50 bis 90 sind sehr gut geeignet.

Drawing Up the Bobbin Thread



- 1 Raise the presser foot lifter.
Turn the power switch on.
Hold the needle thread with your finger
 - 1 Presser foot lifter
 - 2 Needle thread

- 2 Press the needle up/down button twice to pick up the bobbin thread.
Draw up the needle thread to bring up a loop of the bobbin thread.
 - 3 Bobbin thread
 - 4 Needle up/down button

- 3 Slide 4" (10 cm) of both threads to the back under the presser foot.

Installation du fil de canette

- 1 Relevez le relève-pied.
Mettez l'interrupteur d'alimentation en position de marche.
Maintenez le fil d'aiguille avec votre doigt.
 - 1 Releveur de pied
 - 2 Fil d'aiguille

- 2 Appuyez à deux reprises sur le bouton de position d'aiguille haute/basse pour accrocher le fil de canette. Remontez le fil de l'aiguille afin de former une boucle de fil de canette.
 - 3 Fil de canette
 - 4 Bouton de position d'aiguille haute/basse

- 3 Faites glisser 10 cm des deux fils vers l'arrière, sous le pied-de-biche.

Heraufholen des Unterfadens

- 1 Heben Sie den Nähfußhebel an.
Schalten Sie den Netzschalter ein.
Halten Sie den Oberfaden mit Ihrem Finger fest.
 - 1 Nähfußhebel
 - 2 Oberfaden

- 2 Drücken Sie die Taste Nadel Hoch / Tief zweimal, um den Unterfaden heraufzuholen.
Ziehen Sie den Oberfaden hoch und greifen Sie eine Schlinge des Unterfadens auf.
 - 3 Unterfaden
 - 4 Taste Nadel Hoch / Tief

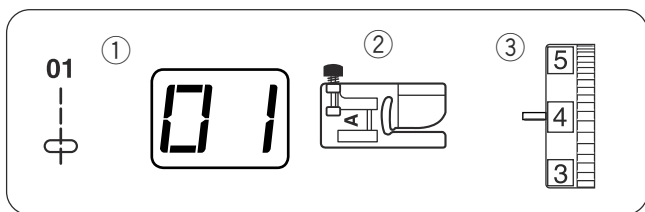
- 3 Ziehen Sie 10 cm von beiden Fäden nach hinten unter den Nähfuß.

BASIC STITCHES

Straight Stitch

Machine settings

- ① Pattern: #01
- ② Presser foot: Zigzag foot A
- ③ Thread tension: 2 – 6

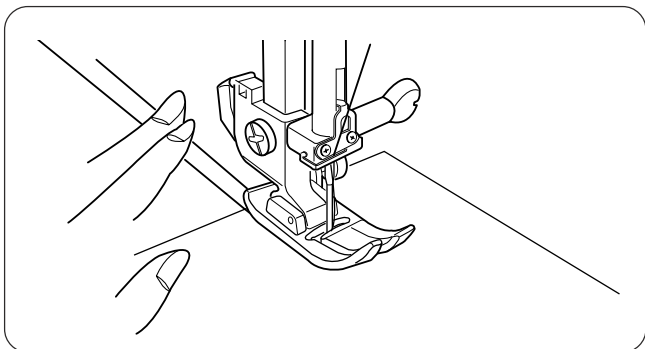


To sew

Raise the presser foot and position the fabric next to a seam guide line on the needle plate. Lower the needle into the fabric where you wish to start.

Pull the needle and bobbin threads to the back. Lower the presser foot.

Depress the foot control or press the start/stop button to start sewing. Gently guide the fabric along the seam guide line.



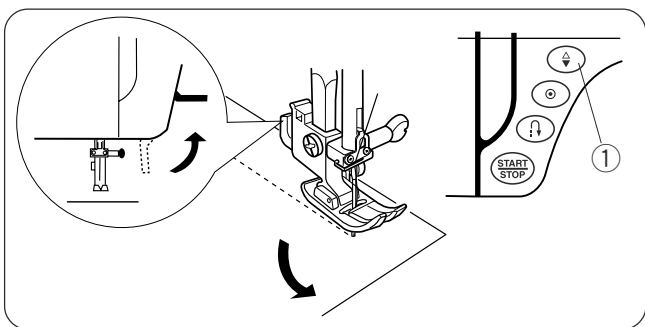
Changing sewing direction

Stop the machine a few stitches before the end of a seam. Press the needle up/down button a few times until the needle falls on the end of the seam.

- ① Needle up/down button

Raise the presser foot.

Pivot the fabric around the needle to change the sewing direction as desired. Lower the presser foot and start sewing in a new direction.



Securing a seam

For fastening the beginning of a seam, press the reverse button and sew several reverse stitches. Release the reverse button to sew forward.

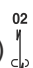
- ② Reverse button

For fastening the ends of a seam, press the reverse button at the end of the seam. Sew a few stitches in reverse to fasten the seam.

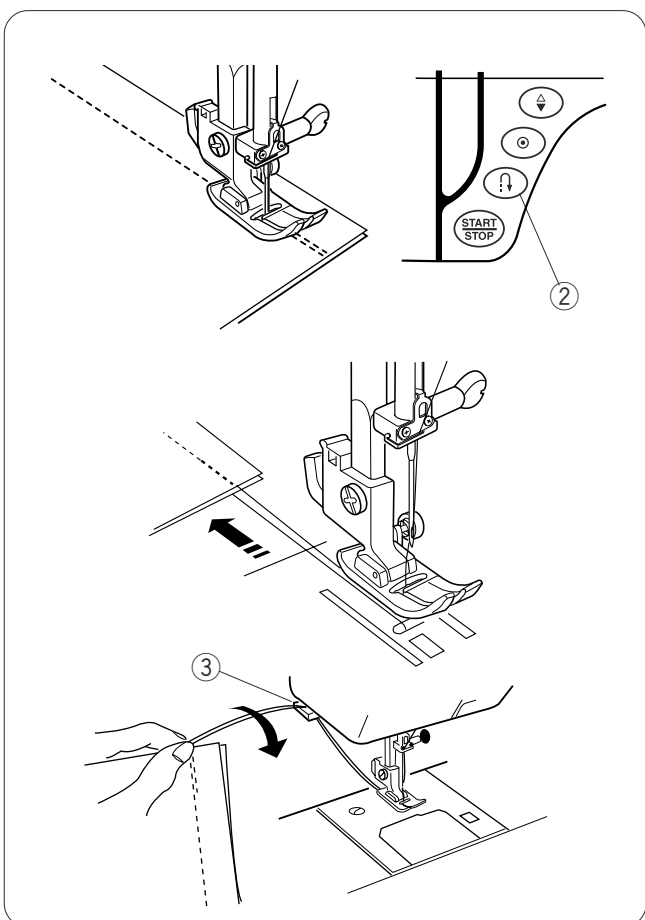
Raise the presser foot and pull the fabric to the back to remove it.

To cut the threads, pull the fabric to draw the threads up to the thread cutter as shown. The threads are cut a proper length to start the next seam.

- ③ Thread cutter

When pattern #02 (lock-a-matic stitch)  is selected:

The machine will sew reverse stitches at the beginning of a seam automatically, and at the end of the seam by pressing the reverse button once.



POINTS DE BASE

Point droit

Réglages de la machine

- ① Motif: n° 01
- ② Pied-de-biche: Pied de point zigzag A
- ③ Tension du fil: 2 – 6

Pour coudre

Relevez le pied, puis positionnez le tissu à côté d'une ligne guide de couture située sur la plaque aiguille. Abaissez l'aiguille dans le tissu là où vous désirez commencer.

Tirez le fil de l'aiguille et le fil de canette vers l'arrière.

Abaissez le pied-de-biche.

Appuyez sur la pédale ou sur le bouton de marche/arrêt pour commencer à coudre. Guidez le tissu avec précaution le long de la ligne guide de couture.

Modification du sens de la couture

Arrêtez la machine quelques points avant la fin de la couture. Appuyez plusieurs fois sur le bouton de position d'aiguille haute/basse jusqu'à ce que l'aiguille atteigne l'extrémité de la couture.

- ① Bouton de position d'aiguille haute/basse

Relevez le pied-de-biche.

Faites pivoter le tissu autour de l'aiguille afin de changer le sens de la couture comme souhaité.

Abaissez le pied-de-biche et commencez à piquer dans le nouveau sens.

Arrêt d'une couture

Pour fixer le début d'une couture, appuyez sur le bouton de marche arrière et cousez plusieurs points arrière.

Relâchez le bouton de marche arrière pour coudre vers l'avant.

- ② Bouton de marche arrière

Pour fixer les extrémités d'une couture, appuyez sur le bouton de marche arrière à la fin de la couture.


Cousez quelques points arrière pour assujettir la couture.

Relevez le pied et tirez le tissu vers l'arrière pour le sortir.

Pour couper les fils, tirez le tissu pour mettre les fils au niveau du coupe-fil comme illustré.

Les fils sont coupés à la bonne longueur pour entamer la couture suivante.

- ③ Coupe-fil

Lorsque le motif n° 2  (point « lock-a-matic ») est sélectionné:

La machine coud automatiquement des points arrière au commencement d'une couture, et à la fin de la couture si vous appuyez une fois sur le bouton de marche arrière.

GRUNDSTICHE

Geradstich

Maschineneinstellungen

- ① Muster: #01
- ② Nähfuß: Zick-Zack-Fuß A
- ③ Fadenspannung: 2 – 6

Nähen

Heben Sie den Nähfuß an und legen Sie den Stoff neben eine Nahtführungslinie auf der Stichplatte. Senken Sie die Nadel dort in den Stoff, wo Sie mit dem Nähen beginnen möchten.

Ziehen Sie den Ober- und Unterfaden nach hinten.

Senken Sie den Nähfuß.

Treten Sie auf den Fußanlasser oder drücken Sie die Start-Stopp-Taste, um mit dem Nähen zu beginnen. Führen Sie den Stoff vorsichtig an der Nahtführungslinie entlang.

Änderung der Nährichtung

Halten Sie die Maschine an, bevor die letzten Stiche einer Naht genäht werden. Drücken Sie die Taste Nadel oben/unten mehrmals, bis die Nadel das Ende der Naht erreicht.

- ① Taste Nadel oben/unten

Heben Sie den Nähfuß an.

Drehen Sie den Stoff um die Nadel, um die Nährichtung nach Bedarf zu ändern.

Senken Sie den Nähfuß und nähen Sie in der neuen Richtung weiter.

Vernähen einer Naht

Drücken Sie zum Vernähen des Nahtanfangs die Rückwärtsnähtaste. Nähen Sie mehrere Rückwärtsstiche. Lassen Sie die Rückwärtsnähtaste los, um vorwärts zu nähen.

- ② Rückwärtsnähtaste

Drücken Sie am Ende der Naht die Rückwärtsnähtaste, um das Nahtende zu vernähen.


Nähen Sie einige Rückwärtsstiche, um die Naht zu vernähen.

Heben Sie den Nähfuß und ziehen Sie den Stoff nach hinten, um ihn von der Maschine zu nehmen.

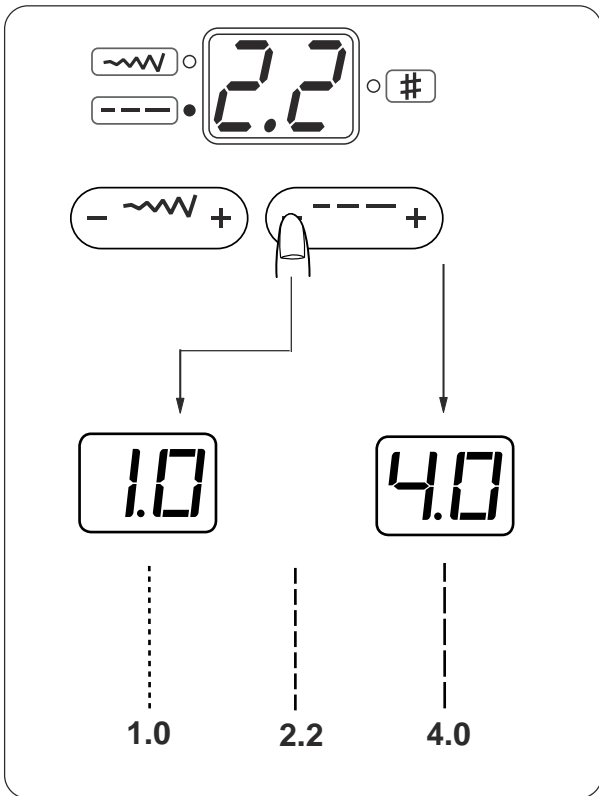
Schneiden Sie die Fäden ab, indem Sie den Stoff hochnehmen und die Fäden zum Fadenabschneider hochziehen (siehe Abbildung).

Die Fäden werden in der richtigen Länge abgeschnitten, um die nächste Naht zu beginnen.

- ③ Fadenabschneider

Wenn Muster #02  (Lock-a-Matic-Stich) ausgewählt ist:

Durch einmaliges Drücken der Rückwärtsnähtaste näht die Maschine automatisch Rückwärtsstiche am Nahtanfang und -ende.



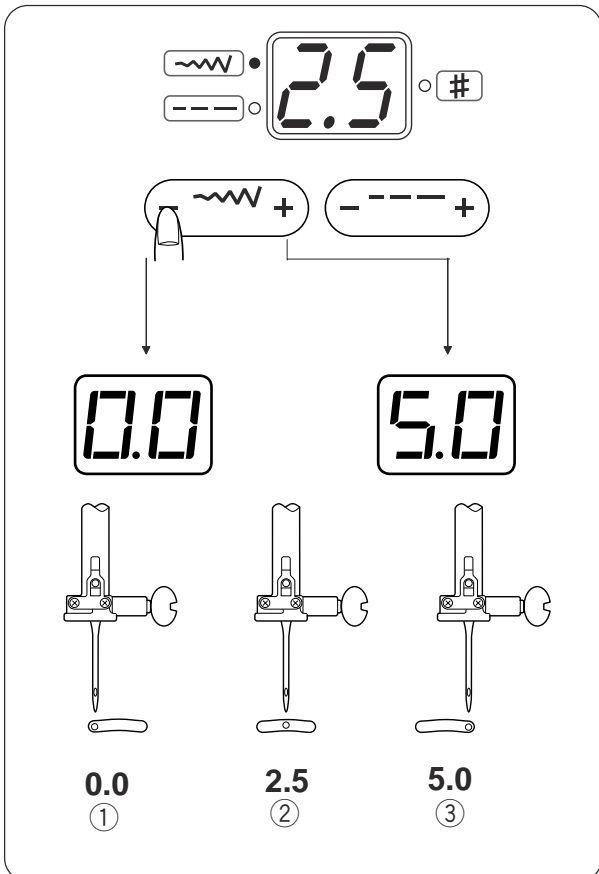
Altering the stitch length

The stitch length can be altered between 0.0 and 4.0.

Press the stitch length adjusting button to alter the stitch length. The bottom green light will light up and the preset value "2.2" will be indicated.

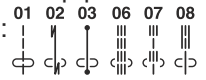
Press the "+" sign to increase the stitch length.

Press the "-" sign to decrease the stitch length.



Altering the needle drop position

The needle drop position of the following stitches can be altered:



Press the stitch width adjusting button to change the needle drop position. The top green light will light up and the preset value "2.5" (center needle position) will be indicated.

Press the "+" sign to move the needle drop to the right.

Press the "-" sign to move the needle drop to the left.

- ① Left needle drop position
- ② Center needle drop position
- ③ Right needle drop position

Modification de la longueur de point

La longueur de point peut être modifiée de 0,0 à 4,0.

Appuyez sur le bouton de réglage de la longueur de point pour modifier la longueur de point. Le voyant vert inférieur s'allumera et la valeur prédéfinie "2,2" s'affichera.

Appuyez sur le signe "+" pour augmenter la longueur de point.

Appuyez sur le signe "-" pour diminuer la longueur de point.

Ändern der Stichelänge

Die Stichelänge kann von 0,0 bis 4,0 eingestellt werden.

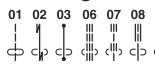
Drücken Sie den Stichbreiteneinstellung, um die Stichelänge zu ändern. Das grüne Licht (unten) leuchtet auf und der Vorgabewert "2.2" wird angezeigt.

Drücken sie auf "+", um die Stichelänge zu erhöhen.

Drücken sie auf "-", um die Stichelänge zu reduzieren.

Modification de la position de l'aiguille

La position de l'aiguille des points suivants peut être modifiée:



Appuyez sur le bouton de réglage de la largeur de point pour modifier la position de l'aiguille. Le voyant vert supérieur s'allumera et la valeur prédéfinie "2,5" (position centrale de l'aiguille) s'affichera.

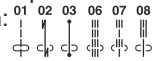
Appuyez sur le signe "+" pour déplacer la position de l'aiguille vers la droite.

Appuyez sur le signe "-" pour déplacer la position de l'aiguille vers la gauche.

- ① Position de l'aiguille à gauche
- ② Position de l'aiguille au centre
- ③ Position de l'aiguille à droite

Ändern der Nadelposition

Die Nadelposition der folgenden Stiche kann geändert werden:

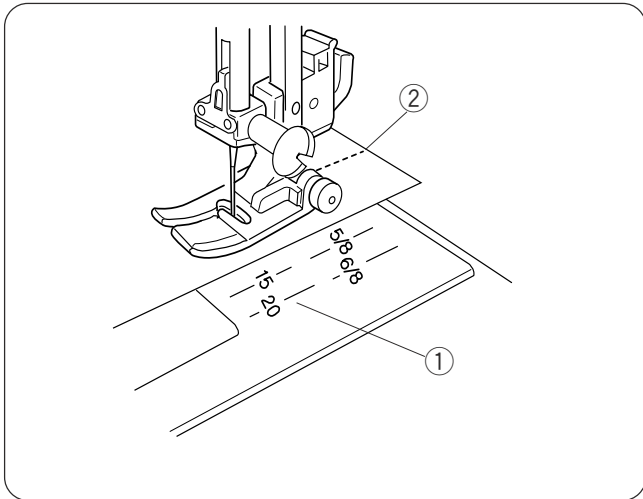


Drücken Sie den Stichbreitenregler, um die Nadelsenkstellung zu ändern. Das grüne Licht (oben) leuchtet auf und der Vorgabewert "2,5" (mittlere Nadelposition) wird angezeigt.

Drücken Sie "+", um die Nadelposition nach rechts zu bewegen.

Drücken Sie "-", um die Nadelposition nach links zu bewegen.

- ① Linke Nadelposition
- ② Mittlere Nadelposition
- ③ Rechte Nadelposition



Using the seam guide lines

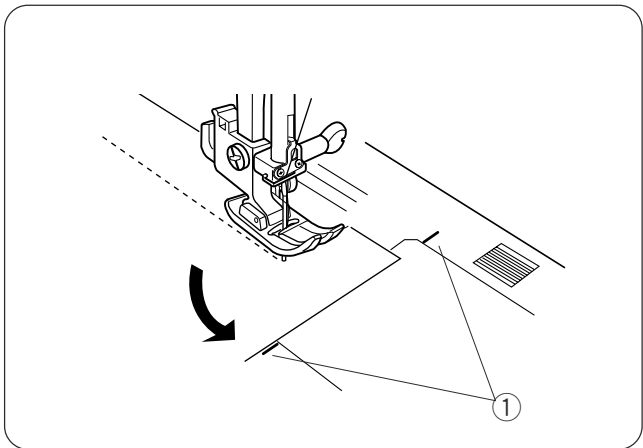
The seam guides on the needle plate help you to measure seam allowances.

NOTE:

The number indicates the distance from the center needle position.

- ① Guide lines
- ② Center needle position

Number	15	20	4/8	5/8	6/8
Distance (cm)	1.5	2.0	1.3	1.6	1.9
Distance (inch)	—	—	1/2	5/8	3/4



Turning square corners

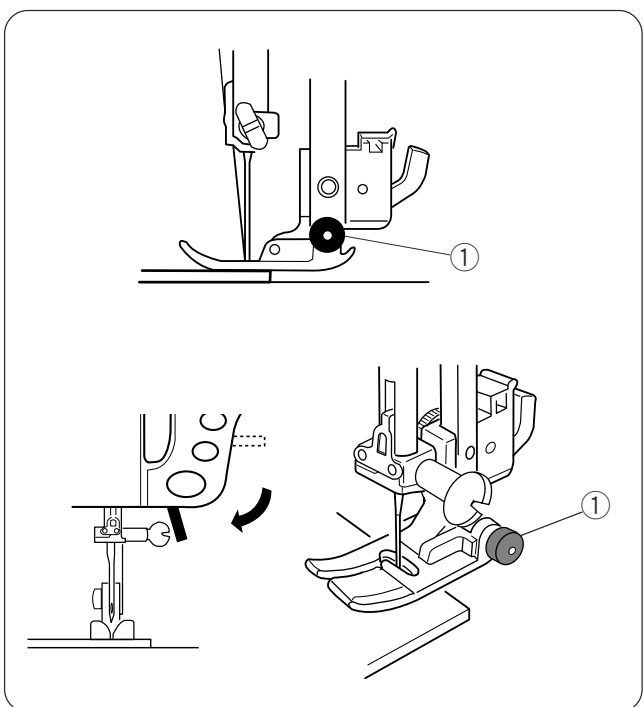
To turn a square corner 5/8" (1.6 cm) from the fabric edge:

When the fabric edge facing you lines up with the cornering guide as illustrated, stop stitching and lower the needle by turning the handwheel towards you.

Raise the presser foot and turn the fabric to line the edge with the 5/8" (1.6 cm) seam guide.

Lower the presser foot and begin stitching in the new direction.

- ① Cornering guides



Sewing from the edge of thick fabric

The black button on the zigzag foot locks the foot in the horizontal position.

This is helpful when starting sewing from the extreme edge of thick fabrics or sewing across a hem.

Lower the needle into the fabric at the point where you wish to start sewing.

Lower the foot while pushing in the black button. The foot will be locked in the horizontal position to avoid slipping.

The foot will be unlocked after sewing a few stitches.

- ① Black button

Utilisation des lignes guides de couture

Les guides de couture tracés sur la plaque aiguille vous facilitent la tâche pour mesurer les rentrés de couture.

REMARQUE:

Le numéro indique la distance à partir de la position centrale de l'aiguille.

- ① Lignes guides
- ② Position centrale de l'aiguille

Numéro	15	20	4/8	5/8	6/8
Distance (cm)	1.5	2.0	1.3	1.6	1.9
Distance (pouce)	—	—	1/2	5/8	3/4

Couture à angle droit

Pour coudre un angle droit à 1,6 cm du bord du tissu. Lorsque le bord du tissu devant vous s'aligne sur le guide de couture des coins comme illustré, arrêtez de piquer et abaissez l'aiguille dans le tissu en tournant le volant vers vous.

Relevez le pied-de-biche et orientez le tissu de façon à aligner le rebord du tissu avec le guide de couture à 1,6 cm.

Abaissez le pied-de-biche et commencez à piquer dans le nouveau sens.

- ① Guides de couture des coins

Pour coudre à partir du bord d'un tissu épais

Le bouton noir situé sur le pied de point zigzag verrouille le pied en position horizontale.

Cela est utile pour commencer à coudre tout près du bord d'un tissu épais ou pour coudre en travers d'un ourlet.

Abaissez l'aiguille là où vous désirez commencer la couture.

Abaissez le pied tout en enfonçant le bouton noir. Le pied est verrouillé en position horizontale pour éviter de dérapier.

Le pied se déverrouille automatiquement après avoir fait quelques points.

- ① Bouton noir

Verwendung der Nähführungslinien

Die Nahtführer auf der Stichplatte helfen Ihnen dabei, die Nahtzugaben zu messen.

HINWEIS:

Die Zahl gibt den Abstand von der Nadelmittelstellung an.

- ① Führungslinien
- ② Mittlere Nadelposition

Nummer	15	20	4/8	5/8	6/8
Abstand (cm)	1.5	2.0	1.3	1.6	1.9
Abstand (Zoll)	—	—	1/2	5/8	3/4

Ändern der Nährichtung um 90°

Zum Ändern der Nährichtung um 90° mit 1,6 cm Abstand von der Stoffkante:

Wenn die Ihnen zugewandte Stoffkante wie dargestellt mit der Eckennähführung abschließt, halten Sie mit dem Nähen an und senken die Nadel, indem Sie das Handrad auf sich zu drehen.

Stellen Sie den Nähfuß hoch und drehen Sie den Stoff so, dass die Stoffkante an der Nahtführungslinie mit 1,6 cm Abstand liegt.

Senken Sie den Nähfuß und nähen Sie in der neuen Richtung weiter.

- ① Eckennähführung

Nähen der Kante eines dicken Stoffes

Der schwarze Knopf am Zick-Zack-Nähfuß stellt den Nähfuß in der waagerechten Position fest. Dies ist hilfreich, wenn Sie an der äußersten Kante dicker Stoffe zu nähen beginnen oder über einen Saum nähen.

Senken Sie die Nadel dort in den Stoff, wo Sie mit dem

Nähen beginnen wollen.

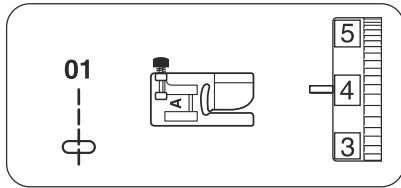
Senken Sie den Fuß und drücken Sie gleichzeitig den schwarzen Knopf ein.

Der Fuß wird in waagerechter Stellung gesichert, um ein Abrutschen zu vermeiden.

Der Fuß entsichert sich, nachdem mehrere Stiche genäht wurden.

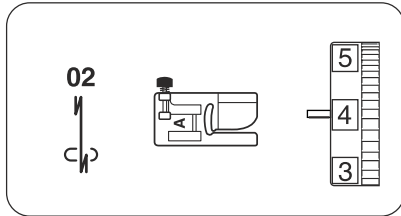
- ① Schwarzer Knopf

Variety of Straight Stitches and Recommended Feet



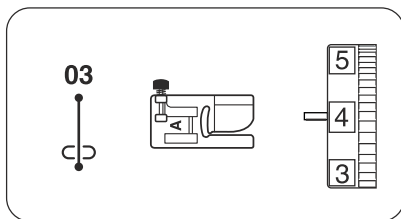
#01 Straight stitch
 Presser foot: Zigzag foot A
 Thread tension: 2 – 6

Use this stitch for seaming and for zipper sewing.



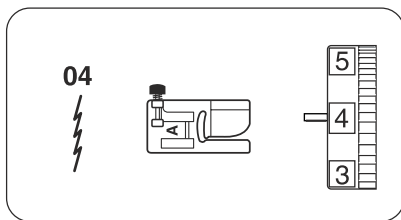
#02 Lock-a-matic stitch
 Presser foot: Zigzag foot A
 Thread tension: 2 – 6

Use this stitch to secure the beginning and the end of a seam with backstitching.
 When you reach the end of the seam, press the reverse button once. The machine will sew four reverse stitches, four forward stitches, and then stop sewing automatically.



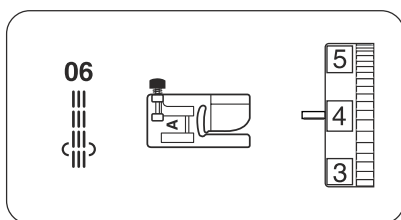
#03 Locking stitch
 Presser foot: Zigzag foot A
 Thread tension: 2 – 6

This unique stitch is used where an invisible locking stitch is needed. Lower the needle close to the front edge of the fabric. The machine will sew several locking stitches in place and continue sewing forward.
 When you press the reverse button at the end of the seam, the machine will sew several locking stitches in place, then stop sewing automatically.



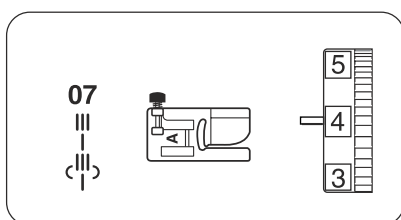
#04 Stretch stitch
 Presser foot: Zigzag foot A
 Thread tension: 3 – 6

This is a narrow stretch stitch designed to eliminate puckering on knit fabrics and bias seams, while allowing the seam to be pressed completely open flat.



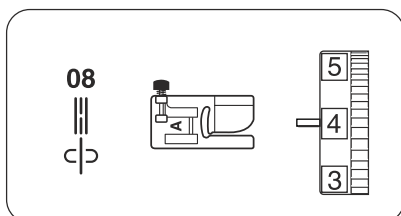
#06 Triple stretch stitch
 Presser foot: Zigzag foot A
 Thread tension: 2 – 6

This strong, durable stitch is recommended for areas where both elasticity and strength are needed to ensure comfort and durability. Use it to reinforce areas such as crotch and armhole seams. Also use it when constructing items such as backpacks for extra strength.



#07 New sculpture stitch
 Presser foot: Zigzag foot A
 Thread tension: 3 – 6

This stitch is used for topstitching and outline-stitches enhancing the design appearance.



#08 Sculpture stitch
 Presser foot: Zigzag foot A
 Thread tension: 3 – 6

The stitch is used for topstitching and outline-stitches enhancing the design appearance.

Divers points droits et pieds recommandés

N° 1 Point droit

Pied-de-biche: Pied de point zigzag A
Tension du fil: 2 – 6

Utilisez ce point pour vos coutures et pour coudre les fermetures à glissière.

N° 02 Point « Lock-a-Matic »

Pied-de-biche: Pied de point zigzag A
Tension du fil: 2 – 6

Ce point sert à arrêter le début et la fin d'une couture avec des points arrière.
Lorsque vous atteignez l'extrémité d'une couture, appuyez une fois sur le bouton de marche arrière.
La machine coud quatre points arrière, quatre points avant, puis s'arrête automatiquement.

N° 03 Point noué

Pied-de-biche: Pied de point zigzag A
Tension du fil: 2 – 6

Ce point spécial est utile lorsqu'il y a besoin d'un point noué invisible.
Abaissez l'aiguille à proximité du bord avant du tissu.
La machine coud plusieurs points noués sur place, puis continue de coudre vers l'avant.
Lorsque vous appuyez sur le bouton de marche arrière à la fin de la couture, la machine coud plusieurs points d'arrêt sur place, puis s'arrête automatiquement.

N° 4 Point élastique

Pied-de-biche: Pied de point zigzag A
Tension du fil: 3 – 6

Ce point élastique étroit sert à empêcher les tricots et les biais de froncer, tout en permettant une couture totalement plate.

N° 06 Triple point élastique

Pied-de-biche: Pied de point zigzag A
Tension du fil: 2 – 6

Ce point solide et durable est conseillé pour les travaux exigeant une élasticité et une solidité pour assurer un confort et une durabilité.
Il peut servir à renforcer des zones telles que les entrejambes et les emmanchures.
Il peut également être utilisé dans les travaux de réalisation de sacs à dos, pour renforcer leur solidité.

N° 07 Nouveau point bouclette

Pied-de-biche: Pied de point zigzag A
Tension du fil: 3 – 6

On utilise ce point pour réaliser des surpiqûres et des points de bordure qui mettent en relief l'apparence du dessin.

N° 08 Point bouclette

Pied-de-biche: Pied de point zigzag A
Tension du fil: 3 – 6

On utilise ce point pour réaliser des surpiqûres et des points de bordure qui mettent en relief l'apparence du dessin.

Die verschiedenen Geradstiche und empfohlenen Nähfüße

#01 Geradstich

Nähfuß: Zick-Zack-Fuß A
Fadenspannung: 2 – 6

Dieser Stich eignet sich zum Säumen und Einnähen von Reißverschlüssen.

02 Lock-a-Matic-Stich

Nähfuß: Zick-Zack-Fuß A
Fadenspannung: 2 – 6

Benutzen Sie diesen Stich, um den Anfang und das Ende einer Naht durch Rückwärtsstiche zu vernähen.
Wenn Sie das Ende der Naht erreicht haben, betätigen Sie die Rückwärtsnähtaste einmal.
Die Maschine näht vier Rückwärtsstiche, vier Vorwärtsstiche und hält dann automatisch an.

#03 Sicherungsstich

Nähfuß: Zick-Zack-Fuß A
Fadenspannung: 2 – 6

Dieser einzigartige Stich wird benutzt, wenn Nahtanfang und -ende unsichtbar vernäht werden sollen.
Senken Sie die Nadel nah an der Stoffkante. Die Maschine näht nun mehrere Vernähstiche und näht dann weiter vorwärts.
Wird nach Fertigstellen einer Naht die Rückwärtsnähtaste gedrückt, näht die Maschine mehrere Vernähstiche auf der Stelle und hält dann automatisch an.

#04 Stretchstich

Nähfuß: Zick-Zack-Fuß A
Fadenspannung: 3 – 6

Dieser schmale Stretchstich verhindert, dass Wirkwaren und Schrägnähte sich kräuseln und ermöglicht gleichzeitig, dass die Naht vollkommen geöffnet und flach gedrückt wird.

#06 Dreifacher Stretchstich

Nähfuß: Zick-Zack-Fuß A
Fadenspannung: 2 – 6

Dieser starke, haltbare Stich ist dann zu empfehlen, wenn Elastizität und Stabilität erforderlich sind. Benutzen Sie ihn, um Bereiche wie Schritt- und Armlochnähte zu verstärken. Er gewährleistet Komfort und Haltbarkeit.
Dieser Stich ist auch beim Nähen von Rucksäcken o. Ä. angebracht.

#07 Neuer Reliefstich

Nähfuß: Zick-Zack-Fuß A
Fadenspannung: 3 – 6

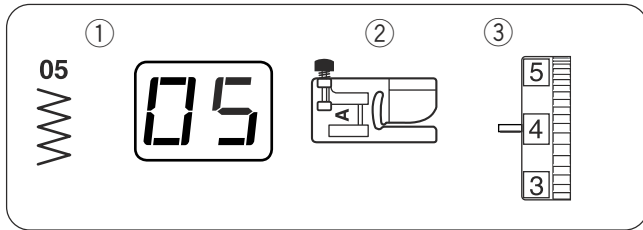
Dieser Stich eignet sich für das dekorative Absteppen und zur Betonung einer Naht.

#08 Reliefstich

Nähfuß: Zick-Zack-Fuß A
Fadenspannung: 3 – 6

Der Stich eignet sich für das dekorative Absteppen und zur Betonung einer Naht.

Zigzag Stitch

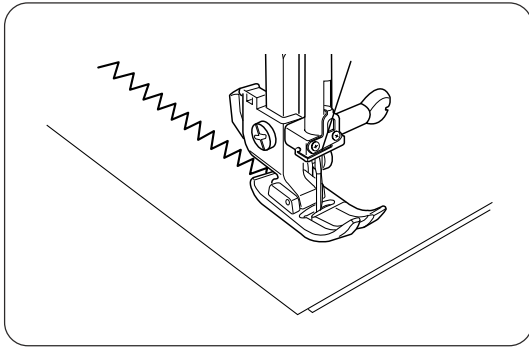


Machine settings

- ① Pattern: #05
- ② Presser foot: Zigzag foot A
- ③ Thread tension: 3 – 7

The zigzag stitch is used for various sewing needs including overcasting. It can be used on most woven fabrics.

A dense zigzag stitch can also be used for appliqué.



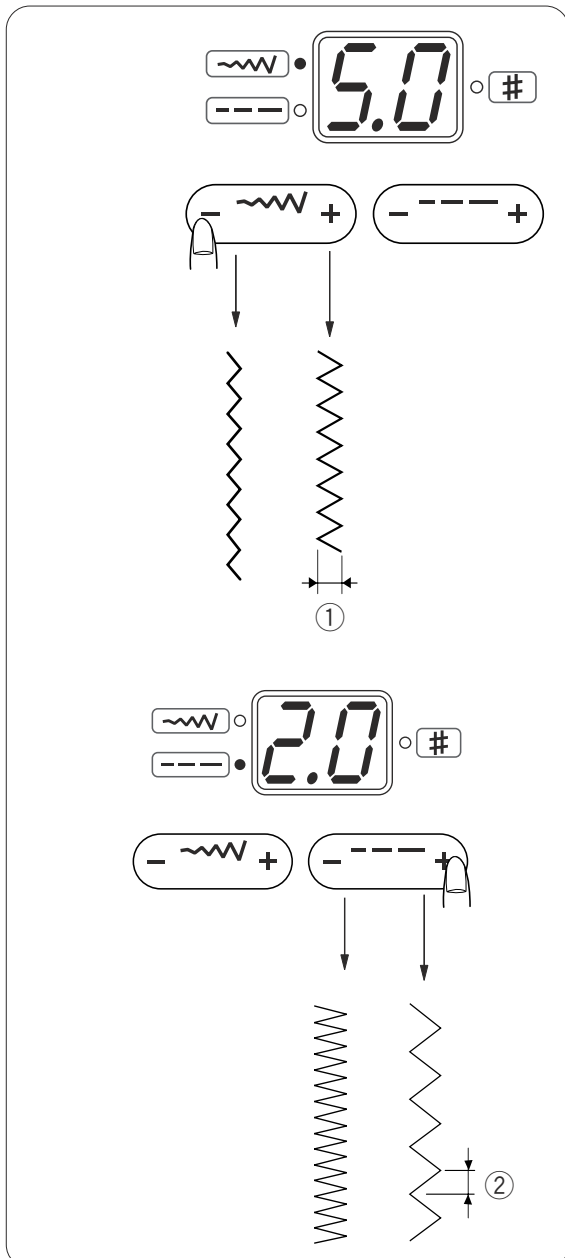
Altering the stitch width

The stitch width can be altered between 0.0 and 5.0. Press the stitch width adjusting button to alter the stitch width. The top green light will light up and the preset value “5.0” will be indicated.

Press the “+” sign to increase the stitch width.

Press the “-” sign to decrease the stitch width.

- ① Stitch width



Altering the stitch length

The stitch length can be altered between 0.0 and 4.0.

Press the stitch length adjusting button to alter the stitch length. The bottom green light will light up and the preset value “2.0” will be indicated.

Press the “+” sign to increase the stitch length.

Press the “-” sign to decrease the stitch length.

- ② Stitch length

NOTE:

The stitch length and width can be altered while stitching.

Point zigzag

Réglages de la machine

- ① Motif: n° 05
- ② Pied-de-biche: Pied de point zigzag A
- ③ Tension du fil: 3 – 7

Le point zigzag peut être utilisé dans diverses applications, dont le surfilage. Il peut être utilisé sur la plupart des étoffes tissées.

Un point zigzag dense peut également être utilisé pour les appliqués.

Modification de la largeur de point

La largeur de point peut être modifiée de 0,0 à 5,0. Appuyez sur le bouton de réglage de la largeur de point pour modifier la largeur de point. Le voyant vert supérieur s'allumera et la valeur prédéfinie "5,0" s'affichera.

Appuyez sur le signe "+" pour augmenter la largeur de point.

Appuyez sur le signe "-" pour diminuer la largeur de point.

- ① Largeur de point

Modification de la longueur de point

La longueur de point peut être modifiée de 0,0 à 4,0.

Appuyez sur le bouton de réglage de la longueur de point pour modifier la longueur de point. Le voyant vert inférieur s'allumera et la valeur prédéfinie "2,0" s'affichera.

Appuyez sur le signe "+" pour augmenter la longueur de point.

Appuyez sur le signe "-" pour diminuer la longueur de point.

- ② Longueur de point

REMARQUE:

La longueur et la largeur de point peuvent être modifiées pendant que la machine coud.

Zick-Zack-Stich

Maschineneinstellungen

- ① Muster: #05
- ② Nähfuß: Zick-Zack-Fuß A
- ③ Fadenspannung: 3–7

Der Zick-Zack-Stich eignet sich für verschiedene Näharbeiten. Er wird für das Versäubern von Stoffkanten oder als dekorativer Stich verwendet. Ein dichter Zick-Zack-Stich kann auch für Applikationen verwendet werden. Der Zick-Zack-Stich kann bei den meisten Webstoffen eingesetzt werden.

Ändern der Stichbreite

Die Stichbreite kann von 0,0 bis 5,0 eingestellt werden. Drücken Sie die Stichbreiteneinstellung, um die Stichbreite zu ändern. Das grüne Licht (oben) leuchtet auf und der Vorgabewert "5,0" wird angezeigt.

Drücken sie auf "+", um die Stichbreite zu erhöhen.

Drücken sie auf "-", um die Stichbreite zu reduzieren.

- ① Stichbreite

Ändern der Stichlänge

Die Stichlänge kann von 0,0 bis 4,0 eingestellt werden.

Drücken Sie die Stichlängeinstellung, um die Stichlänge zu ändern. Das grüne Licht (unten) leuchtet auf und der Vorgabewert "2,0" wird angezeigt.

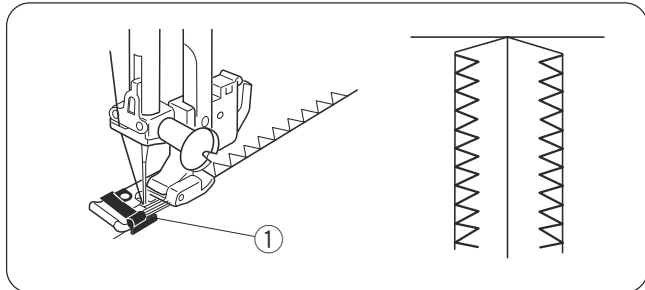
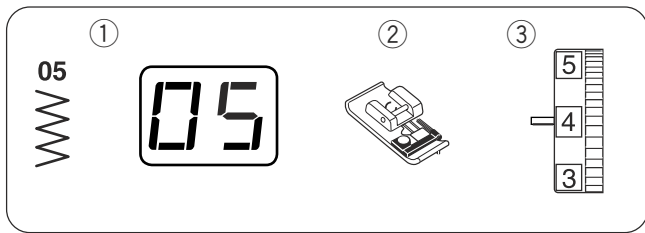
Drücken sie auf "+", um die Stichlänge zu erhöhen.

Drücken sie auf "-", um die Stichlänge zu reduzieren.

- ② Stichlänge

HINWEIS:

Die Stichlänge und -breite können während des Nähens geändert werden.



UTILITY STITCHES

Overcasting with Zigzag Stitch

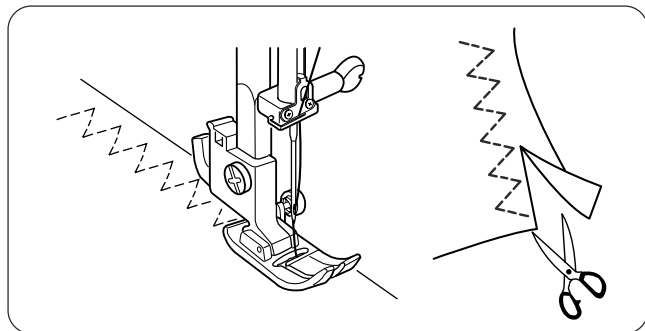
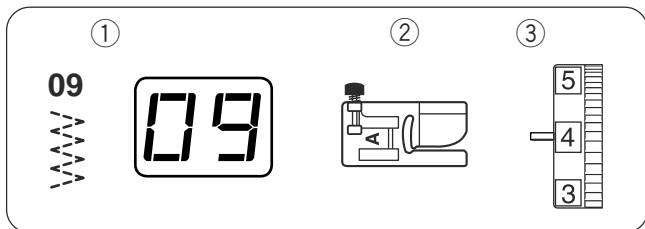
Machine settings

- ① Pattern: #05
- ② Presser foot: Overedge foot C
- ③ Thread tension: 3 – 7

Place the raw edge of the fabric next to the guide of the foot and start sewing.

- ① Guide

CAUTION:
Do not set the stitch width less than 5 when using the overedge foot to prevent the needle from hitting the wires on the foot.



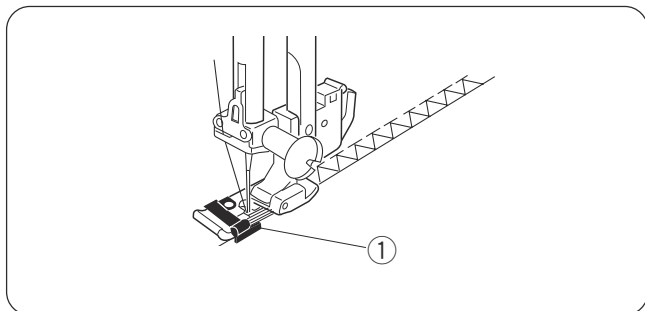
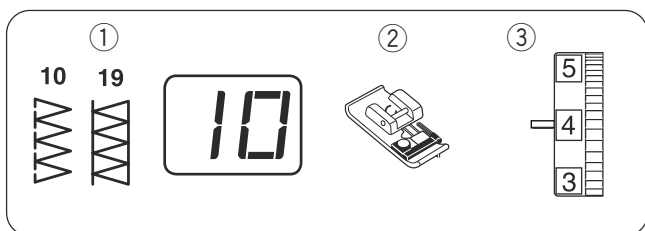
Multiple Zigzag Stitch (Tricot Stitch)

Machine settings

- ① Pattern: #09
- ② Presser foot: Zigzag foot A
- ③ Thread tension: 3 – 6

This stitch is used to finish a raw edge of synthetics and other stretch fabrics that tend to pucker. Sew along the fabric edge leaving an adequate seam allowance.

After sewing, trim the seam allowance close to the stitches, without cutting the sewn stitches.



Overedge Stitch

Machine settings

- ① Pattern: #10 or #19
- ② Presser foot: Overedge foot C
- ③ Thread tension: 3 – 7

This stitch overcasts and seams the raw edge at the same time, it prevents fraying. Sew while guiding the fabric edge along the guide on the foot.

- ① Guide

CAUTION:
Do not set the stitch width less than 5 when using the overedge foot to prevent the needle from hitting the wires on the foot.

POINTS UTILITAIRES

Surjet avec le point zigzag

Réglages de la machine

- ① Motif: n° 05
- ② Pied-de-biche: Pied à surjet C
- ③ Tension du fil: 3 – 7

Positionnez le bord du tissu à côté du guide du pied, puis commencez à coudre.

- ① Guide



ATTENTION:

Lorsque le pied à surjet C est utilisé, la largeur du point zigzag doit être de 5,0 ou plus, afin d'empêcher l'aiguille de heurter les câbles du pied.

Point zigzag multiple (point pour tissu tricot)

Réglages de la machine

- ① Motif: n° 09
- ② Pied-de-biche: Pied de point zigzag A
- ③ Tension du fil: 3 – 6

Ce point sert à finir le bord brut de tissus synthétiques et d'autres tissus extensibles qui ont tendance à froncer. Piquez le long du bord du tissu en laissant un rentré de couture suffisant.

Après la couture, coupez le rentré de couture près des points.

Point de surfilage

Réglages de la machine

- ① Motif: n° 10 ou 19
- ② Pied-de-biche: Pied à surjet C
- ③ Tension du fil: 3 – 7

Ce point peut être utilisé pour coudre et en même temps surfiler les bords d'un tissu.

Utilisez ce point lorsque vous n'avez pas besoin d'ouvrir deux épaisseurs à plat.

Positionnez le bord du tissu à côté du guide du pied, puis commencez à coudre.

- ① Guide



ATTENTION:

Lorsque le pied à surjet C est utilisé, la largeur du point zigzag doit être de 5,0 ou plus, afin d'empêcher l'aiguille de heurter les câbles du pied.

NUTZSTICHE

Überwendlichnähen mit Zick-Zack-Stich

Maschineneinstellungen

- ① Muster: #05
- ② Nähfuß: Kantennähfuß C
- ③ Fadenspannung: 3 – 7

Legen Sie die Stoffkante neben die Führung des Fußes und nähen Sie.

- ① Führung



VORSICHT:

Bei der Verwendung des Kantennähfußes C dürfen Sie die Zick-Zack-Breite nicht kleiner als 5,0 einstellen, damit die Nadel nicht gegen die Drähte am Fuß stößt.

Mehrfach-Zick-Zack-Stich (Trikotstich)

Maschineneinstellungen

- ① Muster: #09
- ② Nähfuß: Zick-Zack-Fuß A
- ③ Fadenspannung: 3 – 6

Dieser Stich wird zum Bearbeiten der Schnittkante von Stretchstoffen benutzt, die sich leicht kräuseln. Nähen Sie am Stoffrand entlang und belassen Sie eine ausreichend grosse Nahtzugabe.

Schneiden Sie die Nahtzugabe nach dem Nähen dicht an den Stichen ab.

Überwendlichstich

Maschineneinstellungen

- ① Muster: #10 oder 19
- ② Nähfuß: Kantennähfuß C
- ③ Fadenspannung: 3 – 7

Bei diesem Stich wird gleichzeitig ein Geradstich und ein Zick-Zack-Stich genäht. Wenn Ihre Naht nicht flach auseinander gelegt werden muss, näht dieser Stich die Naht und versäubert die Kante in einem Schritt.

Legen Sie die Stoffkante an die Führung des Fußes und nähen Sie.

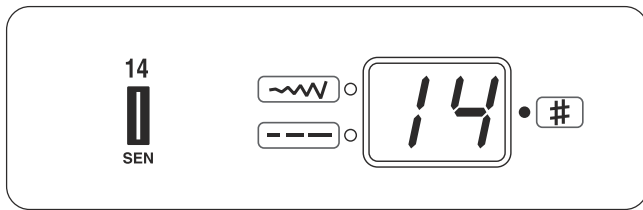
- ① Führung



VORSICHT:

Bei der Verwendung des Kantennähfußes C dürfen Sie die Zick-Zack-Breite nicht kleiner als 5,0 einstellen, damit die Nadel nicht gegen die Drähte am Fuß stößt.

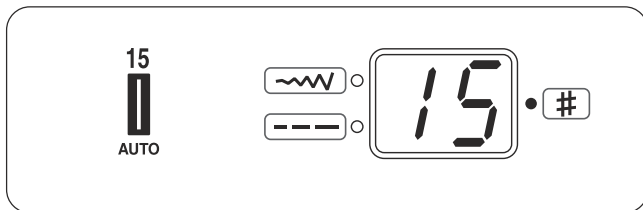
Buttonholes



#14 Square buttonhole (sensor buttonhole)

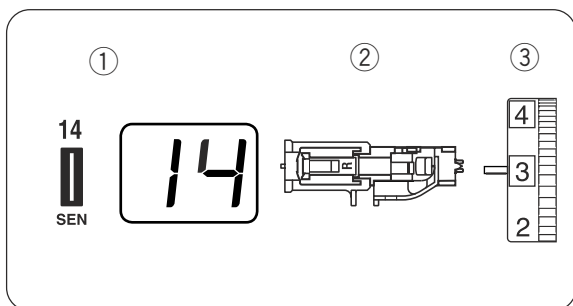
This buttonhole is widely used on medium to heavy weight fabrics.

The buttonhole size is automatically determined by placing a button in the rear of the foot.



#15 Auto buttonhole

This is also a square buttonhole similar to the Sensor Square Buttonhole, but you can manually set the buttonhole size and you can memorize the size to sew buttonholes of the same size.



Square buttonhole

Machine Settings

- ① Stitch pattern: #14
- ② Foot: Automatic buttonhole foot R
- ③ Thread tension: 1 – 5

NOTES:

- The size of a buttonhole is automatically set by placing a button in the rear of automatic buttonhole foot R.
- The button holder of the foot takes a button size of 3/8" (1 cm) to 1" (2.5 cm) in diameter.
- It is sometimes necessary to change the buttonhole size to match certain heavy or specific fabrics and threads.
- Make a test buttonhole on an extra piece of the fabric to check your settings.
- The preset width of the buttonhole is suitable for ordinary buttons.
- Apply an interfacing to stretch or fine fabrics.

Boutonnères

N° 14 Boutonnière carrée (boutonnière avec détecteur)

Cette boutonnière est très utilisée sur les tissus moyennement épais à épais.

La taille de la boutonnière est automatiquement déterminée en plaçant un bouton à l'arrière du pied.

N° 15 Boutonnière automatique

Cette boutonnière carrée est similaire à la boutonnière carrée avec détecteur sauf que vous pouvez régler manuellement et mémoriser la taille de la boutonnière pour coudre des boutonnières de la même taille.

Knopflöcher

#14 Rechteckiges Knopfloch (Sensor-Knopfloch)

Dieses Knopfloch eignet sich vornehmlich für mittelschwere bis schwere Stoffe.

Die Knopflochgröße wird durch Platzieren eines Knopfes in der Rückseite des Knopflochfußes automatisch bestimmt.

#15 Automatisches Knopfloch

Dies ist ebenfalls ein eckiges Knopfloch, das dem Sensor-Knopfloch ähnelt. Sie können die Knopflochgröße jedoch manuell einstellen und die Größe speichern, um Knopflöcher gleicher Größe zu nähen.

Boutonnière carrée

Réglages de la machine

- ① Motif de point: n° 14
- ② Pied: Pied de boutonnière automatique R
- ③ Tension du fil: 1 – 5

REMARQUES:

- La dimension de la boutonnière est automatiquement déterminée en plaçant le bouton à l'arrière du pied de boutonnière automatique R.
- Le porte-bouton du pied accepte les boutons de 1 cm à 2,5 cm de diamètre.
- Il est parfois nécessaire de modifier la taille de la boutonnière lorsqu'on utilise certains tissus et fils lourds ou particuliers.
- Réalisez d'abord un échantillon de boutonnière en utilisant un morceau de tissu, afin de vérifier vos réglages.
- La largeur prédéfinie de la boutonnière convient aux boutons ordinaires.
- Utilisez un entoilage sur les tissus extensibles ou fins.

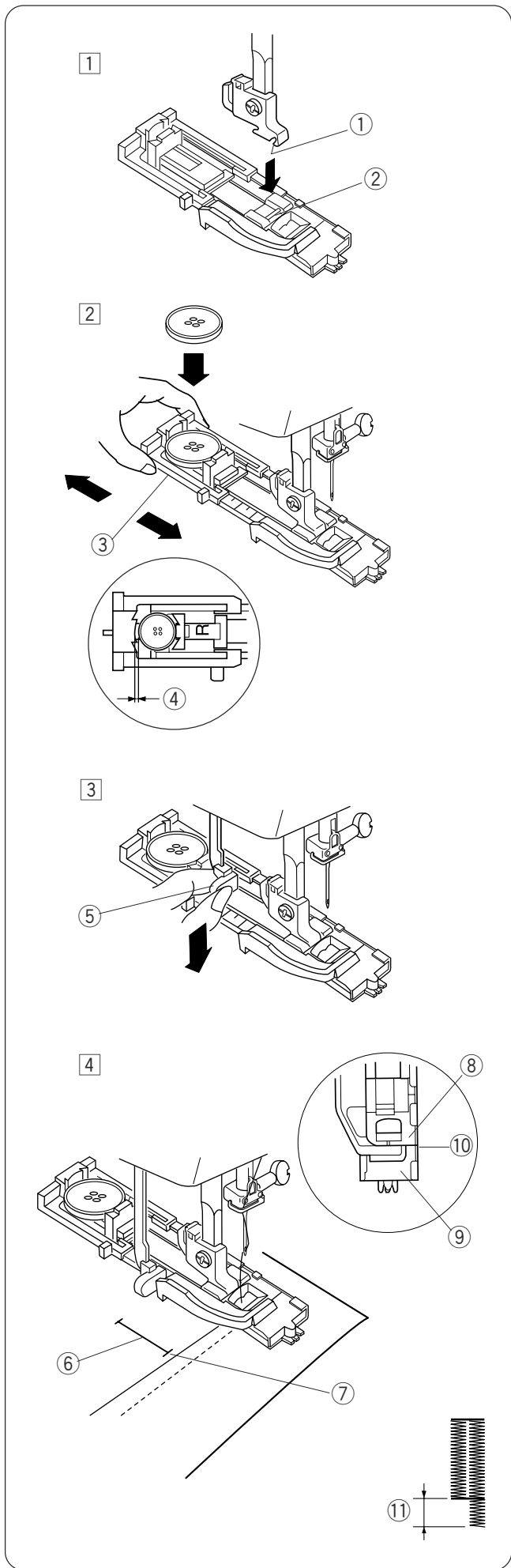
Eckiges Knopfloch

Maschineneinstellungen

- ① Stichmuster: #14
- ② Nähfuß: Automatik-Knopflochfuß R
- ③ Fadenspannung: 1 – 5

HINWEISE:

- Die Größe des Knopfloches wird automatisch eingestellt, indem ein Knopf hinten in den automatischen Knopflochfuß R gelegt wird.
- Der Knopfhalter am Fuß nimmt Knöpfe mit einem Durchmesser von 1 cm bis 2,5 cm auf.
- Es ist mitunter erforderlich, für bestimmte schwere oder spezifische Stoffe und Garne die Knopflochgröße zu ändern.
- Nähen Sie auf einem Probestoffstück ein Knopfloch, um Ihre Einstellungen zu prüfen.
- Die voreingestellte Knopflochbreite eignet sich für normale Knöpfe.
- Verwenden Sie bei Stretchstoffen und feinen Stoffen eine Einlage.



To sew

- 1 Press the needle up/down button to raise the needle.
Attach the automatic buttonhole foot R snapping the pin into the groove of the foot holder.
 - 1 Groove
 - 2 Pin

- 2 Pull the button holder to the back, and place the button in it. Push it together tightly to the button.

NOTE:
If the button is extremely thick, make a test buttonhole on an extra piece of the fabric. If it is difficult to fit the button through the test buttonhole, you can lengthen the buttonhole by pulling the button holder back a little. The length of the buttonhole will be increased.

- 3 Button Holder
- 4 Extra gap

- 3 Pull the buttonhole lever down as far as it will go.
 - 5 Buttonhole Lever

- 4 Insert the corner of the fabric under the foot. Press the needle up/down button twice. Remove the fabric to the left to draw the needle thread through the hole of the foot. Place the garment under the foot, and lower the needle at the starting point of the buttonhole mark. Then lower the automatic buttonhole foot R.
 - 6 Buttonhole Mark
 - 7 Starting Point

NOTE:
Make sure there is no gap between the slider and stopper, otherwise the left and right lengths will be different.

- 8 Slider
- 9 Stopper
- 10 No gap
- 11 Sewing gap

Pour coudre

- 1 Appuyez sur le bouton de position d'aiguille haute/basse pour relever l'aiguille.
Installez le pied de boutonnière automatique R en enclenchant la charnière dans l'échancrure du support de pied.

- ① Échancrure
- ② Charnière

- 2 Tirez le porte-bouton vers l'arrière et placez-y le bouton.
Resserrez le porte-bouton sur le bouton.

REMARQUE:

Si le bouton est extrêmement épais, réalisez un échantillon de boutonnière sur une chute du tissu que vous utilisez.
Si le bouton entre difficilement dans l'échantillon de boutonnière, vous pouvez augmenter la longueur de la boutonnière en tirant un peu le porte-bouton vers l'arrière.
Ceci permet d'augmenter la longueur de la boutonnière.

- ③ Porte-bouton
- ④ Espace supplémentaire

- 3 Abaissez à fond le levier de boutonnière.
⑤ Levier de boutonnière

- 4 Insérez le coin du tissu sous le pied.
Appuyez deux fois sur le bouton de position d'aiguille haute/basse.
Retirez le tissu vers la gauche pour tirer le fil de l'aiguille par le trou du pied.
Placez le tissu sous le pied, puis abaissez l'aiguille au point de départ de la marque de boutonnière.
Abaissez ensuite le pied de boutonnière automatique R.

- ⑥ Marque de boutonnière
- ⑦ Point de départ

REMARQUE :

Vérifiez que l'espace entre le coulisseau et la butée est nul, sinon la longueur de gauche et celle de droite seront différentes.

- ⑧ Coulisseau
- ⑨ Butée
- ⑩ Espace nul
- ⑪ Espace de couture

Nähen

- 1 Drücken Sie die Taste Nadel oben/unten, um die Nadel hochzustellen.

Montieren Sie den automatischen Knopflochfuß R und rasten Sie den Stift in die Nut des Nähfußhalters ein.

- ① Nut
- ② Stift

- 2 Ziehen Sie den Knopfhalter nach hinten und legen Sie den Knopf in den Halter. Schieben Sie den Halter an den Knopf.

HINWEIS:

Ist der Knopf sehr dick, nähen Sie auf einem Stoffstück ein Knopfloch zur Probe.

Lässt sich der Knopf nur schwer durch das Probeknopfloch führen, können Sie das Knopfloch verlängern, indem Sie den Knopfhalter ein wenig zurückziehen.

- ③ Knopfhalter
- ④ Zusätzlicher Abstand

- 3 Ziehen Sie den Knopflochhebel so weit wie möglich nach unten.

- ⑤ Knopflochhebel

- 4 Führen Sie die Ecke des Stoffes unter den Fuß.

Drücken Sie zweimal die Taste Nadel oben/unten.

Entfernen Sie den Stoff nach links, um den Oberfaden durch die Öffnung des Nähfußes zu ziehen.

Legen Sie Stoff unter den Fuß und senken Sie die Nadel am Ausgangspunkt der Knopflochmarkierung.

Senken Sie dann den Automatik-Knopflochfuß R.

- ⑥ Knopflochmarkierung
- ⑦ Ausgangspunkt

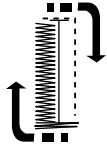
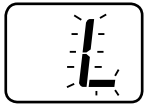
HINWEIS:

Sorgen Sie dafür, dass zwischen dem Schieber im Knopfloch-Fuß und dessen Anschlag keine Lücke besteht, da sonst die Längen der linken und rechten Knopflochseite unterschiedlich sind.

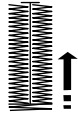
- ⑧ Schieber
- ⑨ Anschlag
- ⑩ Kein Abstand
- ⑪ Nählücke

5

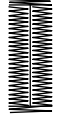
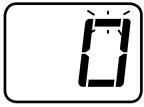
Step 1



Step 2



Step 3



Step 4



12

- 5 Start the machine to sew the buttonhole. The buttonhole will be automatically sewn.

Step 1: The machine will sew the front bartack and the left row first. Then it goes back to the starting point with straight stitch.

Step 2: The machine will sew the right row.

Step 3: The machine will sew the back bartack.

Step 4: The machine will stop automatically and a dot will blink.

12 Blinking dot

To sew another buttonhole, raise the presser foot. Move the fabric to where the next buttonhole is to be sewn, then lower the foot and start the machine.



NOTE:

If you start sewing the buttonhole without lowering the buttonhole lever, the indicator will show a warning sign.

Lower the buttonhole lever, then restart the machine.

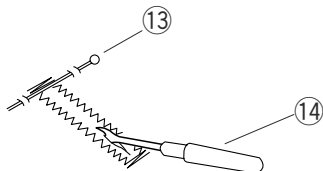


NOTE:

If you select another pattern without raising the buttonhole lever after buttonhole sewing, the indicator will show a warning sign.

Raise the buttonhole lever, then select the pattern.

6

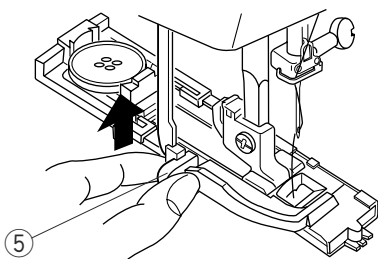


- 6 Remove the fabric and place a pin just below the bartack at each end to prevent accidentally cutting stitches. Cut the opening with the seam ripper. Use an eyelet punch to open a keyhole buttonhole.

13 Pin

14 Seam ripper

7



- 7 When buttonhole sewing is finished, push the buttonhole lever upward as far as it will go.

5 Buttonhole lever

- 5 Démarrez la machine pour coudre la boutonnière.
La couture de la boutonnière se fait automatiquement.

Étape 1: La machine commence par coudre la bride d'arrêt de devant et la rangée de gauche en premier. Elle revient ensuite au point de départ avec un point droit.

Étape 2: La machine coud la rangée de droite.

Étape 3: La machine coud la bride d'arrêt de derrière.

Étape 4: La machine s'arrête automatiquement de coudre et un point clignote sur la machine.
12 Point clignotant

Pour coudre une autre boutonnière, soulevez le pied-de-biche.
Déplacez le tissu là où la prochaine boutonnière doit être cousue, puis abaissez le pied-de-biche et démarrez la machine.

REMARQUE:

Si vous commencez à coudre la boutonnière sans avoir abaissé le levier de boutonnière, l'indicateur affichera un signal d'alerte.
Abaissez le levier de boutonnière, puis redémarrez la machine.

REMARQUE:

Si, après avoir cousu une boutonnière, vous sélectionnez un autre motif sans avoir relevé le levier de boutonnière, l'indicateur affichera un signal d'alerte.
Relevez le levier de boutonnière, puis sélectionnez le motif.

- 6 Retirez le tissu et placez une épingle juste sous la bride d'arrêt à chaque extrémité, afin d'éviter de couper accidentellement des points. Coupez la fente à l'aide du découd-vite. Utilisez un poinçon à perforer pour ouvrir une boutonnière à œillet.

- 13 Charnière
14 Découd-vite

- 7 Une fois la boutonnière terminée, relevez à fond le levier de boutonnière.
5 Levier de boutonnière

- 5 Starten Sie die Maschine, um das Knopfloch zu nähen zu beginnen. Das Knopfloch wird automatisch genäht.

Schritt 1: Die Maschine näht zuerst den vorderen Knopflochriegel und die linke Raupe. Dann näht sie mit Geradstichen wieder bis zum Ausgangspunkt.

Schritt 2: Die Maschine näht die rechte Raupe.

Schritt 3: Die Maschine näht den hinteren Riegel.

Schritt 4: Die Maschine hält automatisch an und ein Punkt blinkt auf.
12 Blinkender Punkt

Wenn ein weiteres Knopfloch genäht werden soll, heben Sie den Nähfuß an.
Positionieren Sie den Stoff für das nächste Knopfloch, senken Sie den Nähfuß und starten Sie die Maschine.

HINWEIS:

Wenn Sie mit dem Nähen des Knopfloches beginnen, ohne dass Sie den Knopflochhebel gesenkt haben, erscheint auf der Anzeige ein Warnzeichen.
Senken Sie den Knopflochhebel und starten Sie die Maschine erneut.

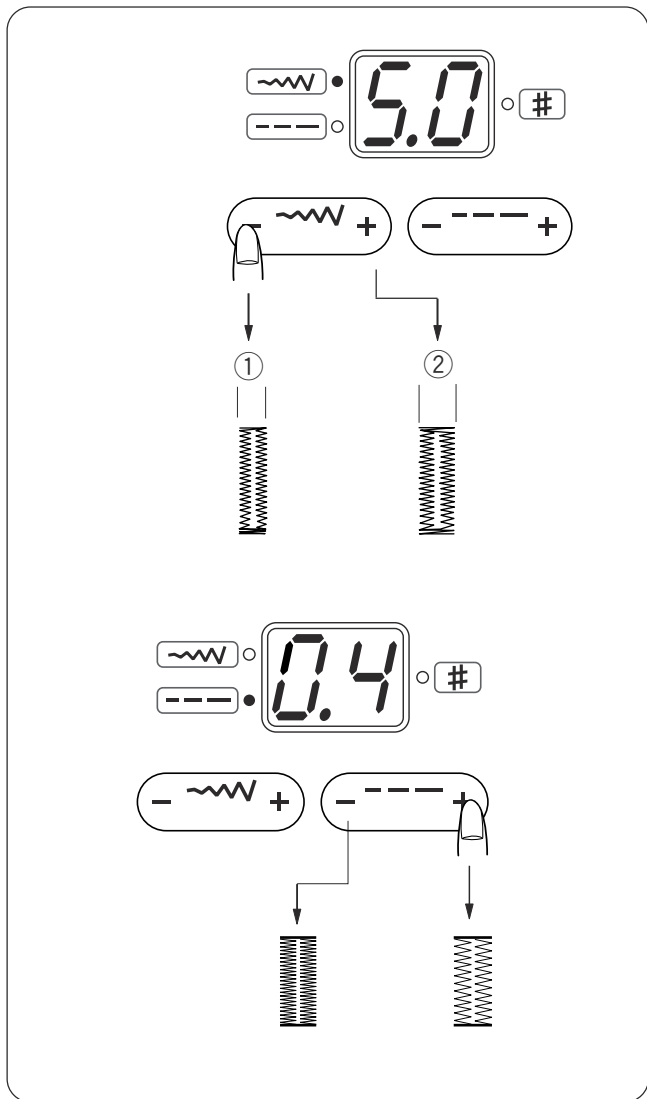
HINWEIS:

Wenn Sie ein anderes Muster auswählen, ohne nach dem Nähen eines Knopfloches den Knopflochhebel anzuheben, erscheint auf der Anzeige ein Warnzeichen.
Stellen Sie den Knopflochhebel hoch und wählen Sie das Muster aus.

- 6 Entfernen Sie den Stoff und bringen Sie an den Enden des Knopfloches direkt vor dem Riegel eine Stecknadel an, damit der Riegel nicht versehentlich durchgeschnitten wird. Schneiden Sie die Öffnung mit einem Nahttrenner auf.

- 13 Stecknadel
14 Nahttrenner

- 7 Nachdem das Knopfloch genäht ist, schieben Sie den Knopflochhebel so weit wie möglich nach oben.
5 Knopflochhebel



Altering the buttonhole width

Press the stitch width adjusting button to change the buttonhole width.

Press the "+" sign to increase the buttonhole width.

Press the "-" sign to decrease the buttonhole width.

- ① Narrower buttonhole
- ② Wider buttonhole

* The width can be altered between 2.5 and 5.0.

Altering the buttonhole stitch density

Press the stitch length adjusting button to change the buttonhole stitch density.

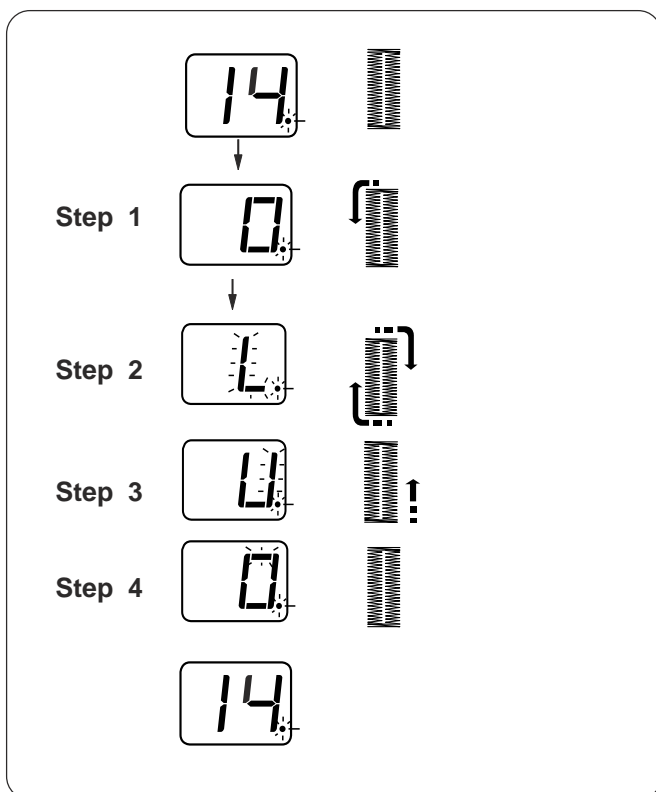
Press the "+" sign to make the stitches sparser.

Press the "-" sign to make the stitches denser.

* The stitch density can be altered between 0.2 and 0.8.

NOTE:

The indicator shows the stitch width or density while sewing. When the buttonhole is completed, the indicator will show the pattern number **14**.



Double layer buttonhole

To make a solid and sturdy buttonhole, sew another layer of buttonhole over the previous stitches.

After the buttonhole is finished, simply start the machine again.

Do not raise the foot or buttonhole lever.

The machine will sew another buttonhole in the following order and stop automatically when it is completed:

Step 1: Straight stitching in reverse to go back to the starting point

Step 2: Front bartack and left row, then straight stitching in reverse to go back to the starting point

Step 3: Right row

Step 4: Back bartack and locking stitches at the end
The machine will stop automatically.

NOTE:

A double layer buttonhole can be sewn when the dot is blinking.

Pour modifier la largeur de boutonnière

Appuyez sur le bouton de réglage de la largeur de point pour modifier la largeur de boutonnière.

Appuyez sur le signe “+” pour augmenter la largeur de boutonnière.

Appuyez sur le signe “-” pour diminuer la largeur de boutonnière.

① Boutonnière plus étroite

② Boutonnière plus large

* La largeur peut être modifiée de 2,5 à 5,0.

Pour modifier la densité des points de boutonnière

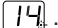
Appuyez sur le bouton de réglage de la longueur de point pour modifier la densité de point des boutonnières.

Appuyez sur le signe “+” pour réaliser des points moins serrés.

Appuyez sur le signe “-” pour réaliser des points plus serrés.

* La densité des points peut être modifiée de 0,2 à 0,8.

REMARQUE:

L'indicateur affiche la largeur ou la densité des points utilisée pendant la couture. Lorsque la boutonnière est terminée, l'indicateur indique le numéro de motif .

Boutonnière double couche

Pour faire une boutonnière solide et résistante, cousez une autre couche de boutonnière par-dessus la couche précédente.

Lorsque la boutonnière est terminée, il suffit de redémarrer la machine.

Ne relevez pas le pied ou le levier de boutonnière.

La machine coud une autre boutonnière selon les étapes suivantes, puis s'arrête automatiquement lorsqu'elle a terminé :

Étape 1: Piqûre droite en marche arrière pour revenir au point de départ.

Étape 2: Bride d'arrêt de devant et rangée gauche, puis points droits arrière pour revenir au point de départ.

Étape 3: Rangée de droite.

Étape 4: Bride d'arrêt de derrière et points noués à l'extrémité. La machine s'arrête automatiquement.

REMARQUE:

Une boutonnière double couche peut être cousue lorsque le point clignote.

Ändern der Knopflochbreite

Drücken Sie die Stichbreiteneinstellung, um die Knopflochbreite zu ändern.

Drücken sie auf “+”, um die Knopflochbreite zu erhöhen.

Drücken sie auf “-”, um die Knopflochbreite zu reduzieren.

① Schmaleres Knopfloch

② Breiteres Knopfloch

* Die Breite kann von 2,5 bis 5,0 eingestellt werden.

Ändern der Knopflochstichdichte

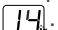
Drücken Sie die Stichlängeneinstellung, um die Knopflochstichdichte zu ändern.

Drücken sie auf “+”, um die Stiche in größeren Abständen zu nähen.

Drücken sie auf “-”, um die Stiche in dichteren Abständen zu nähen.

* Die Stichdichte kann von 0,2 bis 0,8 eingestellt werden.

HINWEIS:

Auf der Anzeige erscheint während des Nähens die Stichbreite oder -dichte. Nach Fertigstellung des Knopfloches erscheint auf der Anzeige die Musternummer .

Doppellagiges Knopfloch

Um ein festes, robustes Knopfloch zu nähen, sollte eine zweite Knopflochlage über die vorherigen Stiche genäht werden.

Wenn das Knopfloch fertig ist, starten Sie die Maschine einfach wieder.

Stellen Sie nicht den Nähfuß oder den Knopflochhebel hoch.

Die Maschine näht nun in der folgenden Reihenfolge das Knopfloch noch einmal und hält automatisch an, wenn es fertig gestellt ist:

Schritt 1: Rückwärts mit Geradstichen, um zum Ausgangspunkt zurückzukehren.

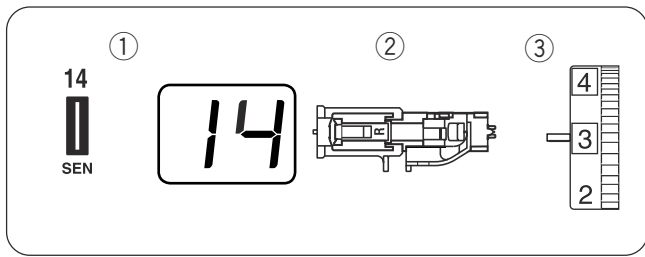
Schritt 2: Vorderer Riegel und linke Raupe, dann rückwärts mit Geradstichen, um zum Ausgangspunkt zurückzukehren.

Schritt 3: Rechte Raupe

Schritt 4: Hinterer Riegel und Vernähstiche am Ende
Die Maschine hält automatisch an.

HINWEIS:

Ein doppellagiges Knopfloch kann genäht werden, wenn der Punkt aufblinkt.

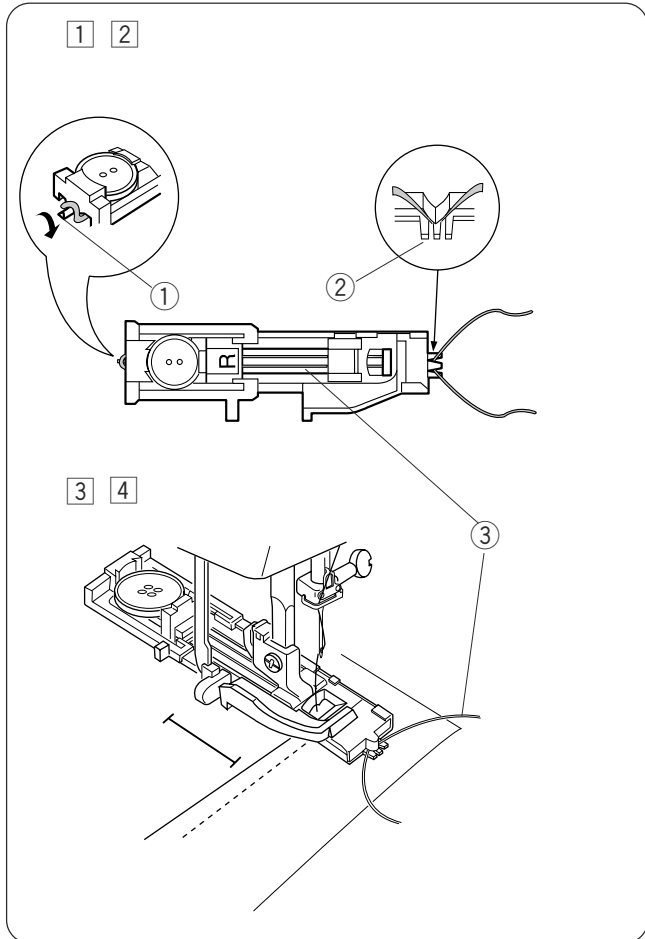


Corded buttonhole

Machine Settings

- ① Pattern: #14
- ② Presser foot: Automatic buttonhole foot R
- ③ Thread tension: 1 – 5

To sew a corded buttonhole, follow the same procedure as for a square buttonhole (sensor buttonhole).



① With the automatic buttonhole foot R raised, hook the filler cord on the spur on the back of the buttonhole foot.

② Bring the ends of cord toward you under the buttonhole foot clearing the front end. Hook the ends of the filler cord into the forks on the front of the buttonhole foot to hold them tight.

- ① Spur
- ② Forks
- ③ Cord

③ Lower the needle into the garment where the buttonhole will start and lower the foot.

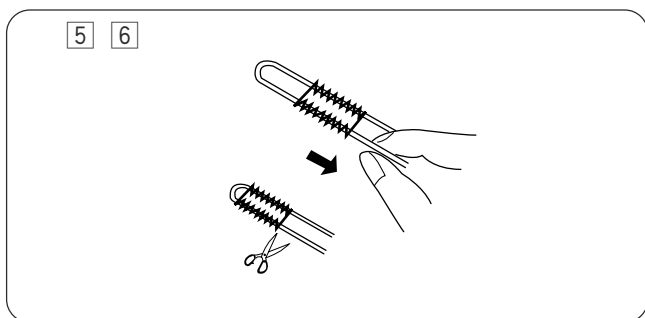
④ Lower the buttonhole lever and buttonhole foot. Start the machine and sew the buttonhole over the filler cord.

The machine stops automatically when finished.

NOTES:

Set the stitch width in accordance with the thickness of the filler cord used.

To cut the buttonhole opening, refer to page 50.



⑤ Remove the fabric from the machine and cut the sewing threads.

⑥ Pull the left end of the filler cord to tighten it. Thread the end of the cord through a darning needle and draw it to the wrong side of the fabric and cut.

Boutonnière cordonnet

Réglages de la machine

- ① Motif: n° 14
- ② Pied-de-biche: Pied de boutonnière automatique R
- ③ Tension du fil: 1 – 5

Pour coudre une boutonnière cordonnet, suivez les mêmes étapes que pour la boutonnière carrée (boutonnière avec détecteur).

- ① Le pied de boutonnière automatique R étant relevé, accrochez le cordonnet de remplissage sur l'ergot se trouvant à l'arrière du pied de boutonnière.
- ② Placez les extrémités du cordonnet vers vous, sous le pied de boutonnière, en dégageant la partie avant. Accrochez les extrémités du cordonnet de remplissage dans la fourchette à l'avant du pied de boutonnière pour les maintenir.
 - ① Ergot
 - ② Fourchette
 - ③ Cordonnet
- ③ Piquez l'aiguille dans le vêtement au point où la boutonnière doit commencer, puis abaissez le pied.
- ④ Abaissez le levier de boutonnière et le pied. Démarrez la machine et cousez la boutonnière par-dessus le cordonnet de remplissage. La machine s'arrête automatiquement lorsqu'elle a terminé.

REMARQUES:

Réglez la largeur de point en fonction de l'épaisseur du cordonnet utilisé.
Pour couper l'ouverture de boutonnière, référez-vous à la page 51.

- ⑤ Retirez le tissu de la machine et coupez les fils de couture.
- ⑥ Tirez sur l'extrémité gauche du cordonnet pour le tendre. Enfilez l'extrémité du cordonnet au travers d'une aiguille à repriser, tirez-le vers l'envers du tissu et coupez.

Knopflöcher mit Einlauffaden

Maschineneinstellungen

- ① Muster: #14
- ② Nähfuß: Automatik-Knopflochfuß R
- ③ Fadenspannung: 1 – 5

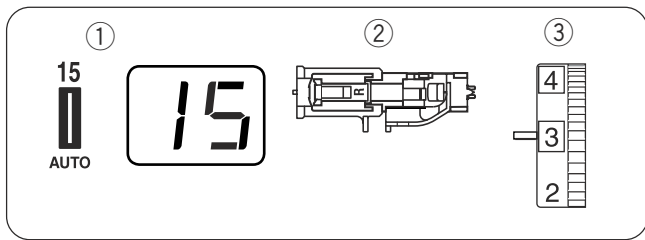
Befolgen Sie beim Nähen eines Knopfloches mit Einlauffaden das gleiche Verfahren wie bei einem eckigen Knopfloch (Sensor-Knopfloch).

- ① Stellen Sie den Automatik-Knopflochfuß R hoch und haken Sie den Einlauffaden auf die Führung an der Rückseite des Knopflochfußes.
- ② Ziehen Sie beide Enden des Einlauffadens unter dem Knopflochfuß auf sich zu, so dass sie unter dem vorderen Fußende herausragen. Haken Sie die Enden des Einlauffadens in die Gabeln an der Vorderseite des Knopflochfußes ein, um sie festzuhalten.
 - ① Führung
 - ② Gabeln
 - ③ Einlauffaden
- ③ Senken Sie die Nadel in den Stoff, wo das Knopfloch beginnen soll.
- ④ Senken Sie den Knopflochhebel und den Knopflochfuß. Starten Sie die Maschine und nähen Sie das Knopfloch über den Einlauffaden. Die Maschine hält automatisch an, wenn das Knopfloch fertig genäht ist.

HINWEISE:

Stellen Sie die Stichbreite je nach Stärke des verwendeten Einlauffadens ein.
Anleitungen zum Aufschneiden der Knopflochöffnung finden Sie auf Seite 51.

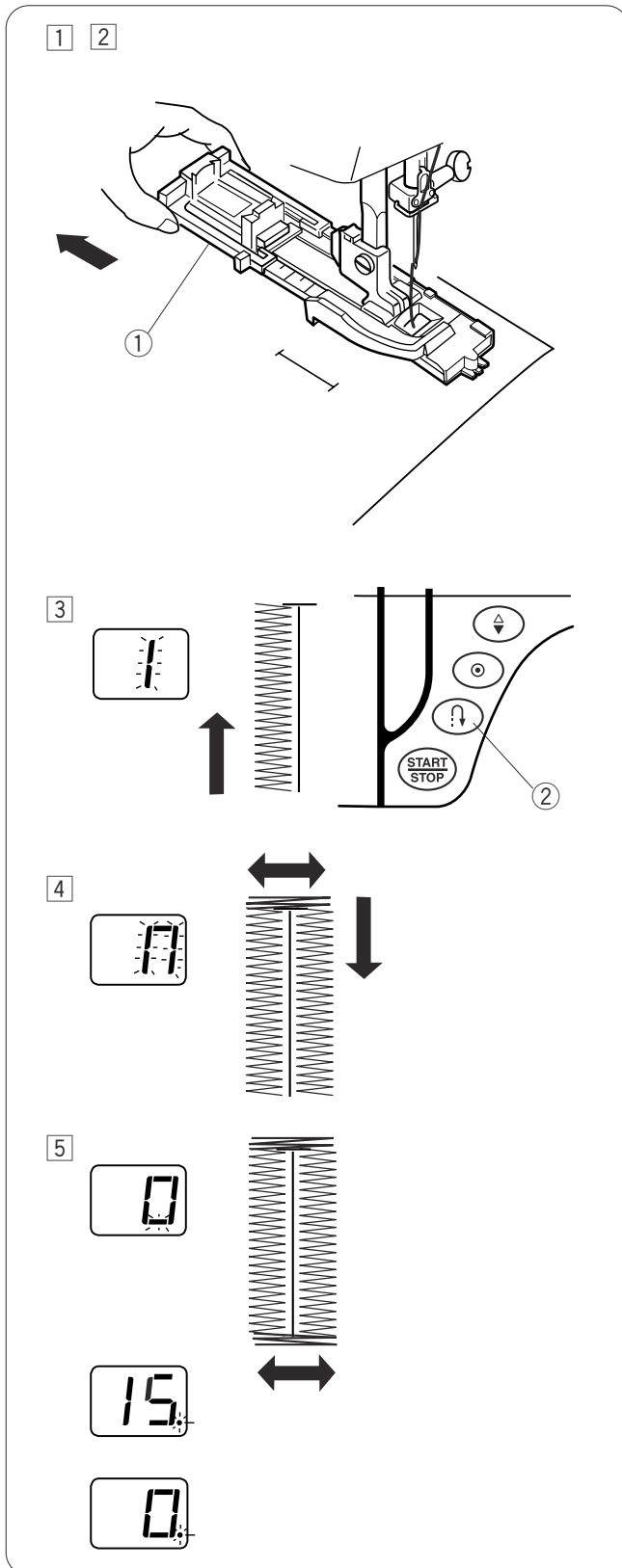
- ⑤ Nehmen Sie den Stoff aus der Maschine und schneiden Sie die Nähfäden ab.
- ⑥ Ziehen Sie am linken Ende des Einlauffadens, um diesen zu spannen. Fädeln Sie das Ende des Einlauffadens in eine Stopfnadel ein, ziehen Sie es auf die linke Stoffseite und schneiden Sie es ab.



Auto buttonhole

Machine Settings

- ① Pattern: #15
- ② Presser foot: Automatic buttonhole foot R
- ③ Thread tension: 1 – 5



- ① Pull the Button Holder all the way out. Insert the fabric under the foot. Press the up/down needle button twice. Remove the fabric to the left to draw the needle thread through the hole of the foot.

- ② Insert the garment under the foot, and lower the needle at the starting point. Then lower the Automatic buttonhole foot R.
 - ① Button Holder

NOTE:

You do not need to pull down the buttonhole lever.

- ③ Sew the left row up to the required length. Then stop the machine and press the reverse button.
 - ② Reverse button

- ④ Start the machine again to sew the back bartack and the right row of the buttonhole. Stop the machine when you are directly opposite the starting point. Press the reverse button.

- ⑤ Start the machine again. The machine will sew the front bartack, lock the stitches and automatically stop when the buttonhole is completed.

NOTE:

You can sew another buttonhole identical to the first one by simply restarting the machine. The buttonhole width and stitch density cannot be altered after the buttonhole is finished.

To cut the buttonhole opening, refer to page 50.

Boutonnière automatique

Réglages de la machine

- ① Motif: n° 15
- ② Pied-de-biche: Pied de boutonnière automatique R
- ③ Tension du fil: 1 – 5

- ① Tirez le porte-bouton au maximum pour le sortir. Insérez le tissu sous le pied. Appuyez deux fois sur le bouton de position d'aiguille Haute/Basse. Retirez le tissu vers la gauche pour tirer le fil de l'aiguille par le trou du pied.
- ② Placez le tissu sous le pied, puis abaissez l'aiguille au point de départ. Abaissez ensuite le pied de boutonnière automatique R.
 - ① Porte-bouton

REMARQUE:

Il n'est pas nécessaire d'abaisser le levier de boutonnière.

- ③ Cousez la rangée de gauche à concurrence de la longueur requise. Puis arrêtez la machine, et appuyez sur le bouton de marche arrière.
 - ② Bouton de marche arrière

- ④ Redémarrez la machine pour coudre la bride d'arrêt de derrière et la rangée de droite de la boutonnière. Arrêtez la machine lorsque vous êtes juste à l'opposé du point de départ. Appuyez sur le bouton de marche arrière.

- ⑤ Redémarrez la machine. La machine réalise la bride d'arrêt de devant, verrouille les points et s'arrête automatiquement lorsque la boutonnière est terminée.

REMARQUE:

Vous pouvez coudre une deuxième boutonnière identique à la première en redémarrant simplement la machine. La largeur de boutonnière et la densité de point ne peuvent pas être modifiées lorsque la boutonnière est terminée.

Pour couper l'ouverture de boutonnière, référez-vous à la page 51.

Automatisches Knopfloch

Maschineneinstellungen

- ① Muster: #15
- ② Nähfuß: Automatik-Knopflochfuß R
- ③ Fadenspannung: 1 – 5

- ① Ziehen Sie den Knopfhalter ganz heraus. Legen Sie den Stoff unter den Fuß. Drücken Sie zweimal die Taste Nadel oben/unten. Entfernen Sie den Stoff nach links, um den Oberfaden durch das Loch des Nähfußes zu ziehen.
- ② Legen Sie den Stoff unter den Fuß und senken Sie die Nadel am Ausgangspunkt des Knopfloches ab. Senken Sie dann den Automatik-Knopflochfuß R.
 - ① Knopfhalter

HINWEIS:

Der Knopflochhebel braucht nicht nach unten gezogen zu werden.

- ③ Nähen Sie die linke Raupe bis zur erforderlichen Länge. Halten Sie die Maschine an und drücken Sie die Rückwärtsnahtaste.
 - ② Rückwärtsnahtaste

- ④ Starten Sie die Maschine erneut, um den hinteren Riegel und die rechte Raupe des Knopflochs zu nähen. Halten Sie die Maschine an, wenn Sie die Stelle genau gegenüber dem Ausgangspunkt erreichen. Drücken Sie die Rückwärtsnahtaste.

- ⑤ Starten Sie die Maschine erneut. Die Maschine näht automatisch den vorderen Riegel, vernäht die Stiche und hält an, wenn das Knopfloch fertig gestellt ist.

HINWEIS:

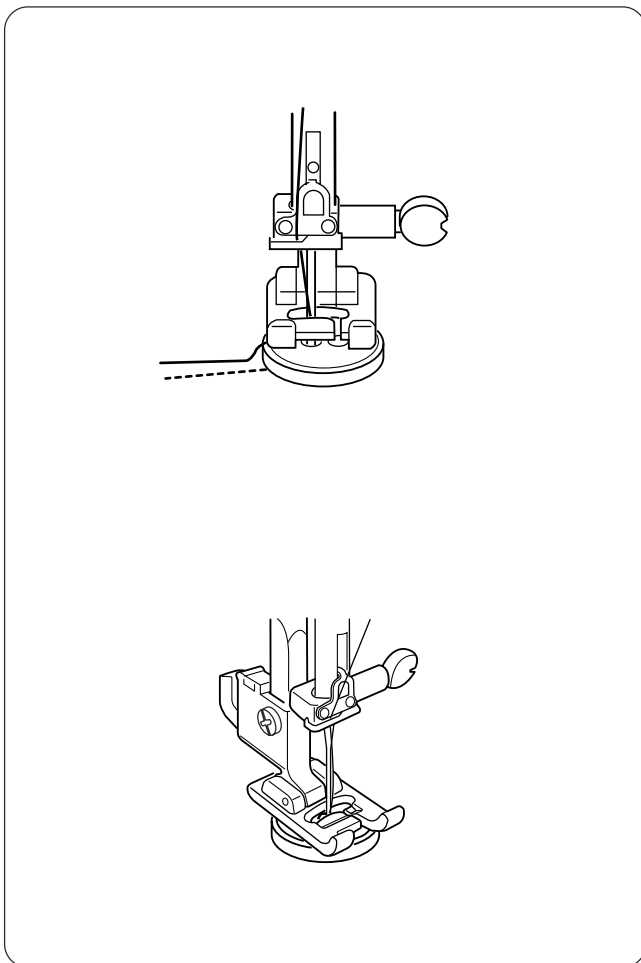
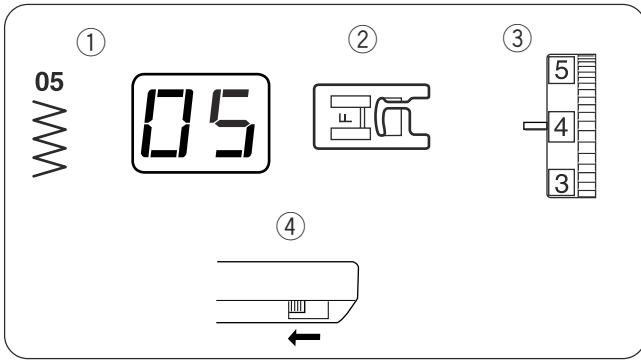
Um ein weiteres Knopfloch genau wie das erste zu nähen, starten Sie einfach die Maschine erneut. Die Knopflochbreite und Stichdichte kann nach Fertigstellen des Knopfloches nicht mehr geändert werden.

Anleitungen zum Aufschneiden der Knopflochöffnung finden Sie auf Seite 51.

Button Sewing

Machine Settings

- ① Pattern: #05
- ② Presser foot: Satin stitch foot F
- ③ Thread tension: 3 – 7
- ④ Feed dog: Lowered



Unthread the needle thread.

Place a button on the fabric and lower the needle by turning the handwheel, so that the needle enters into the left hole in the button.

Align the holes in the button with the slot on the foot and lower it to hold the button in place.

Turn the handwheel several times until the needle bar swings to the right.

Adjust the stitch width so the needle enters into the right hole in the button.

Rethread the machine and sew about 10 stitches at a slow speed.

Raise the presser foot and remove the fabric.

Trim both needle and bobbin threads at the beginning.

Cut both threads leaving 8" (20 cm) tails.

Pull the bobbin thread to bring the needle thread to the wrong side of the fabric then knot the threads.

After sewing is finished, raise the feed dog.

Couture des boutons

Réglages de la machine

- ① Motif: n° 05
- ② Pied-de-biche: Pied pour point passé F
- ③ Tension du fil: 3 – 7
- ④ Griffes d'entraînement: Abaissées

Retirez le fil de l'aiguille.

Placez un bouton sur le tissu et abaissez l'aiguille à l'aide du volant, afin qu'elle pénètre dans le trou gauche du bouton.

Alignez les trous du bouton avec la fente du pied-de-biche et abaissez ce dernier de façon à maintenir le bouton en place.

Tournez le volant à plusieurs reprises jusqu'à ce que la barre à aiguille bascule vers la droite.
Ajustez la largeur du point de façon à ce que l'aiguille pique dans le trou droit du bouton.
Renfilez la machine et effectuez une dizaine de points à vitesse lente.

Relevez le pied-de-biche et retirez le tissu.

Coupez le fil de l'aiguille et le fil de canette au début.
Coupez les deux fils en ne laissant dépasser que 20 cm.

Tirez sur le fil de canette afin d'amener le fil de l'aiguille sur l'envers du tissu, puis faites un nœud avec les fils.

Lorsque vous avez terminé de coudre, relevez les griffes d'entraînement.

Annähen von Knöpfen

Maschineneinstellungen

- ① Muster: #05
- ② Nähfuß: Satinstichfuß F
- ③ Fadenspannung: 3 – 7
- ④ Transporteur: Gesenkte Stellung

Ziehen Sie den Faden aus der Nadel.

Legen Sie einen Knopf auf den Stoff und senken Sie die Nadel, indem Sie das Handrad drehen, so dass die Nadel durch das linke Loch im Knopf sticht.

Richten Sie die Löcher des Knopfes an dem Schlitz im Nähfuß aus und senken Sie den Nähfuß, um den Knopf festzuhalten.

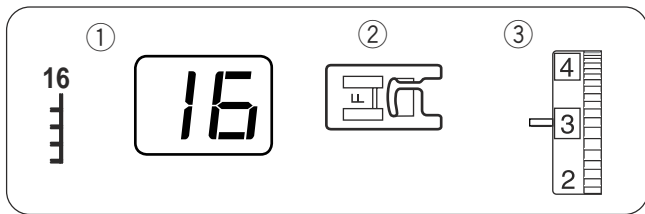
Drehen Sie das Handrad mehrere Male, bis die Nadelstange nach rechts schwenkt.
Stellen Sie die Stichbreite so ein, dass die Nadel das rechte Loch im Knopf durchsticht.
Fädeln Sie die Maschine wieder ein und nähen Sie langsam etwa zehn Stiche.

Stellen Sie den Nähfuß hoch und entfernen Sie den Stoff.

Schneiden Sie den Unter- und Oberfaden ab.
Schneiden Sie beide Fäden ab und lassen Sie dabei 20 cm stehen.

Bringen Sie den Ober- und Unterfaden auf die linke Stoffseite und verknoten Sie dann die Fäden.

Wenn der Knopf angenäht ist, heben Sie den Transporteur wieder an.

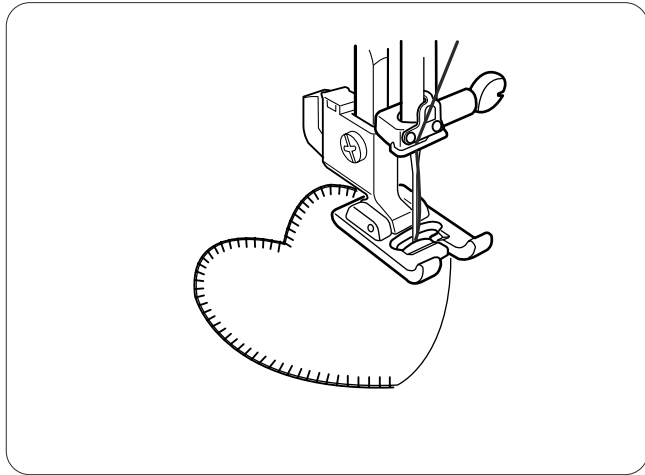


DECORATIVE SEWING

Applique

Machine setting

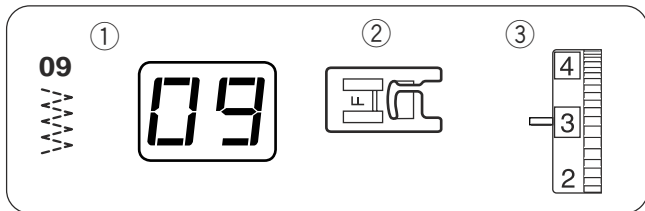
- ① Stitch pattern: #16, #17, #18
- ② Presser foot: Satin stitch foot F
- ③ Thread tension: 1 – 4



Place the applique on the fabric and baste it in place. Sew, guiding the edge of the applique along the slit on the foot, so that the needle falls off the edge of the applique when it swings to the right.

NOTE:

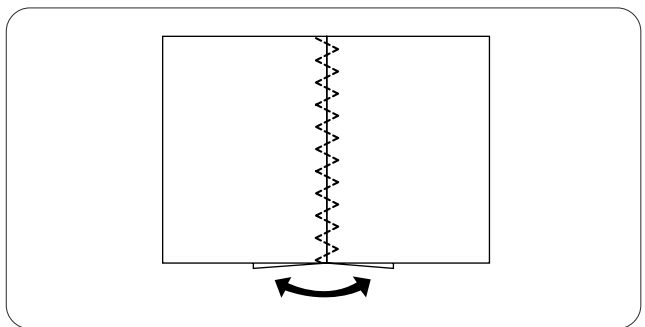
When changing the sewing direction at a corner or curve, lower the needle into the applique at the left swing and turn the fabric to a new direction.



Patchwork

Machine setting

- ① Stitch pattern: #09
- ② Presser foot: Satin stitch foot F
- ③ Thread tension: 1 – 4

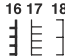


Seam the patchwork pieces with straight stitch and press seam allowance open. Sew pattern #09 on the right side of garment centering over the seam line.

COUTURE DÉCORATIVE

Appliqué

Réglage de la machine

- ① Motif de point: n° 16, n° 17, n° 18 
- ② Pied-de-biche: Pied satin F
- ③ Tension du fil: 1 – 4

Placez l'appliqué sur le tissu et cousez un bâti pour le maintenir en place. Cousez en guidant le bord de l'appliqué le long de la fente du pied, de façon à ce que l'aiguille dépasse le bord de l'appliqué lorsqu'elle bascule vers la droite.

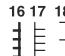
REMARQUE :

Pour changer de direction lorsque vous êtes arrivé(e) à un coin ou une courbe, abaissez l'aiguille dans l'appliqué lorsque l'aiguille est à gauche, puis faites pivoter le tissu dans le sens voulu.

DEKORATIVE STICHE

Applikation

Maschineneinstellung

- ① Stichmuster: #16, #17, #18 
- ② Nähfuß: Satinstichfuß F
- ③ Fadenspannung: 1 – 4

Legen Sie die Applikation auf den Stoff und heften Sie diese an. Nähen Sie die Applikation auf, indem Sie deren Kante am Schlitz des Fußes entlang führen, so dass die Nadel über die Applikationskante hinweg einsticht, wenn sie nach rechts ausholt.

HINWEIS:

Beim Ändern der Nährichtung an einer Ecke oder einem Bogen senken Sie die Nadel, wenn sie sich nach links in die Applikation bewegt und drehen Sie den Stoff in die neue Richtung.

Patchwork

Réglage de la machine

- ① Motif de point: n° 09
- ② Pied-de-biche: Pied satin F
- ③ Tension du fil: 1 – 4

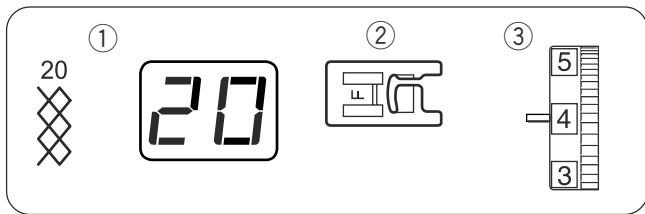
Piquez les deux morceaux du patchwork avec des points droits et repassez les rentrés de couture ouverts. Cousez le motif n° 09 à l'endroit du vêtement en le centrant sur la ligne de couture.

Patchwork

Maschineneinstellung

- ① Stichmuster: #09
- ② Nähfuß: Satinstichfuß F
- ③ Fadenspannung: 1 – 4

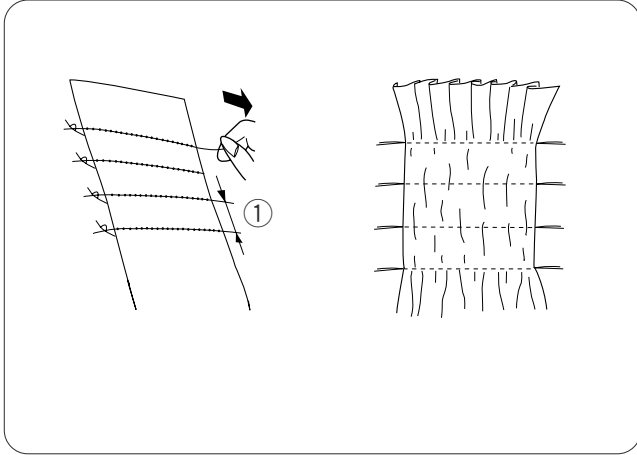
Verbinden Sie die Patchwork-Stückchen mit Geradstich und legen Sie die Nahtzugabe auseinander. Nähen Sie Muster #09 auf der rechten Seite der Näharbeit über die Mitte der Naht.



Smocking

Machine setting

- ① Stitch pattern: #20
- ② Presser foot: Satin stitch foot F
- ③ Thread tension: 3 – 6



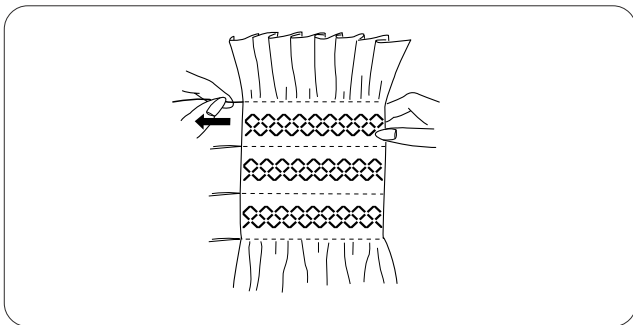
Smocking is a delicate, decorative treatment on children's clothes or women's blouses.

Choose a soft, lightweight fabric such as batiste, gingham or challis. Cut the fabric three times the projected width. Set the stitch length at 4.0 and sew straight lines $3/8''$ (1cm) apart across the area to be smocked.

- ① $3/8''$ (1cm)

A looser needle thread tension will make gathering easier.

Knot the threads along one edge. From the other end, pull the bobbin threads to distribute the gathers evenly. Secure the threads at the other end.



Sew the smocking stitches between the straight seams.

Remove the straight stitches by pulling them out.

Smocks

Réglage de la machine

- ① Motif de point: n° 20
- ② Pied-de-biche: Pied satin F
- ③ Tension du fil: 3 – 6

La confection de smocks est un travail délicat effectué sur les vêtements d'enfants ou les chemisiers pour femmes. Choisissez un tissu doux et léger, comme la batiste, le guingan ou le challis. Coupez trois fois plus de tissu que la largeur projetée. Avec la longueur de point réglée sur 4,0, cousez des points droits espacés de 1cm sur toute la partie à smocker.

- ① 1 cm

Une tension de fil plus lâche vous permettra de froncer le tissu plus facilement. Ligaturez les fils d'un côté. Depuis l'autre extrémité du tissu, tirez les fils de la canette pour répartir les fronces de façon homogène. Fixez les fils à l'autre extrémité.

Cousez les smocks entre les coutures droites. Retirez les points droits en tirant dessus.

Smoken

Maschineneinstellung

- ① Stichmuster: #20
- ② Nähfuß: Satinstichfuß F
- ③ Fadenspannung: 3 – 6

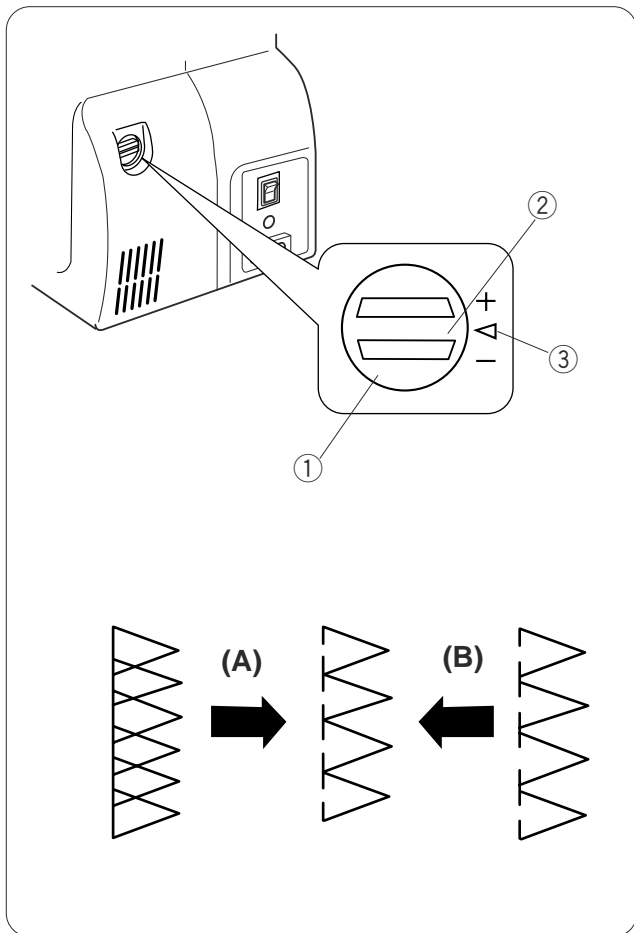
Durch Smoken gestalten Sie eine dekorative Verzierung bei Kinderkleidung oder Damenblusen.

Wählen Sie dazu einen weichen, leichten Stoff wie Batist aus. Schneiden Sie den Stoff auf die dreifache vorgegebene Breite zu. Stellen Sie die Stichlänge auf 4,0 ein und nähen Sie gerade Nähte mit einem Abstand von 1cm Abstand auf den zu smokenden Bereich.

- ① 1 cm

Eine lockerere Oberfadenspannung erleichtert das Raffén. Verknoten Sie die Fäden entlang einer Kante. Ziehen Sie am anderen Ende an den Unterfäden und verteilen Sie die Kräuselung gleichmäßig.

Nähen Sie die Smokstiche zwischen die geraden Nähte. Entfernen Sie die Geradstiche, indem Sie diese herausziehen.



Correcting Distorted Stretch Patterns

The sewing results of the stretch patterns may vary depending upon the sewing conditions, such as sewing speed, type of the fabric, number of layers etc.

Always test sew on a scrap piece of the fabric that you wish to use.

If stretch stitch patterns are distorted, correct it with the feed balancing dial.

- ① Feed balancing dial
- ② Neutral position
- ③ Setting mark

Example: Pattern #10

- (A) If the pattern is compressed, turn the feed balancing dial in the direction of “+”.
- (B) If the pattern is drawn out, turn the feed balancing dial in the direction of “-”.

Correction des motifs de point déformés

Les résultats obtenus avec les motifs élastiques peuvent varier selon les conditions de couture (vitesse de couture, type de tissu, nombre d'épaisseurs, etc.).

Faites toujours un essai de couture sur une chute du tissu que vous voulez utiliser.

Si les motifs de point élastique sont déformés, corrigez l'anomalie à l'aide du sélecteur d'équilibrage d'entraînement.

- ① Sélecteur d'équilibrage d'entraînement
- ② Position neutre
- ③ Repère de réglage

Exemple: Motif n° 10

(A) Si le motif est comprimé, tournez le sélecteur dans le sens du "+".

(B) Si le motif est étiré, tournez le sélecteur dans le sens du "-".

Berichtigen verzerrter Stretchmuster

Die Nähergebnisse von Stretchmustern können je nach den können je nach Nähbedingung wie Nähgeschwindigkeit, Stoffart, Lagenzahl usw. unterschiedlich sein.

Fertigen Sie stets eine Probenahnt auf einem Reststück des

Stoffes an, den Sie verwenden möchten.

Erscheinen Stretchstichmuster verzerrt, korrigieren Sie diese mit dem Stichbalance-Regler.

- ① Stichbalance-Regler
- ② Neutrale Position
- ③ Einstellmarke

Beispiel: Muster #10

(A) Wenn das Stichmuster zu dicht genäht wird, drehen Sie den Regler in Richtung "+".

(B) Wenn das Stichmuster gedehnt genäht wird, drehen Sie den Regler in Richtung "-".

CARE AND MAINTENANCE

WARNING:

Turn the power switch off and unplug the machine before cleaning.

NOTE:

Do not dismantle the machine in any way other than what is explained in this section.

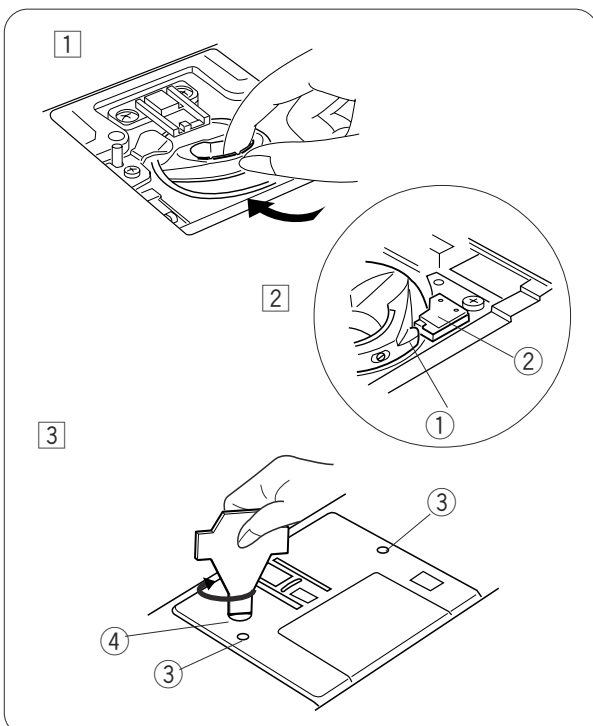
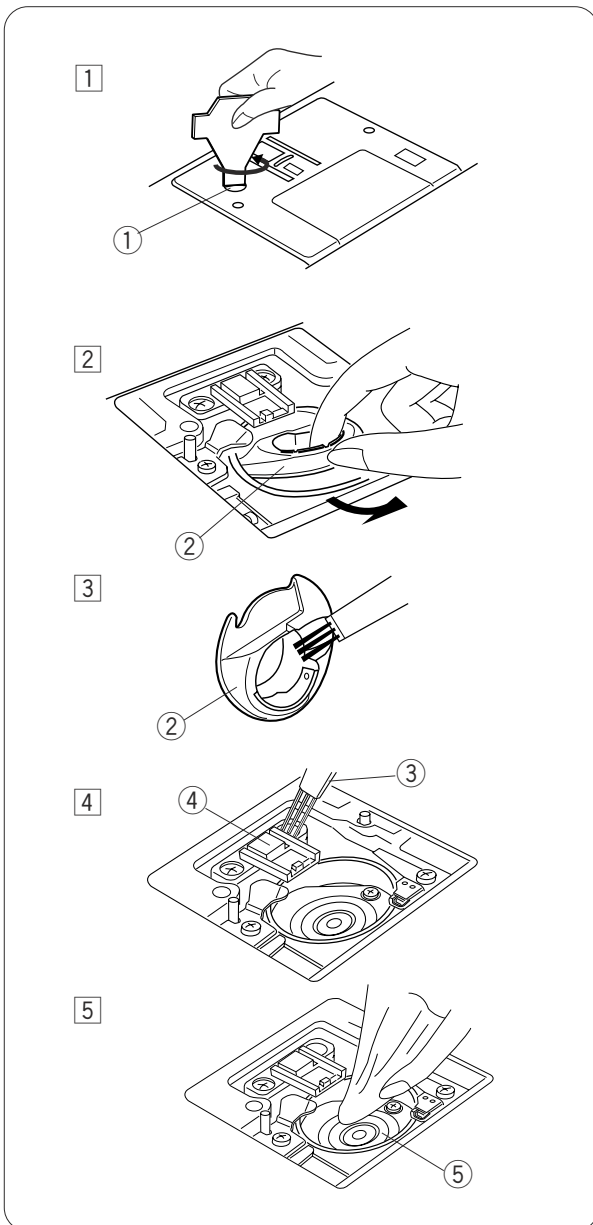
Clean the outside of the machine with a soft cloth and mild soap.

Cleaning the Hook Race and Feed Dogs

- 1 Remove the presser foot and needle. Remove screw on the needle plate with the screwdriver.
Remove the needle plate and take out the bobbin.
 - 1 Screw
- 2 Lift up the bobbin holder and remove it.
 - 2 Bobbin holder
- 3 Brush out dust and lint. Wipe the bobbin holder with a soft, dry cloth.
- 4 Clean the feed dogs and hook race with the lint brush.
 - 3 Lint brush
 - 4 Feed dog
- 5 Wipe the hook race with a soft, dry cloth.
 - 5 Hook race

NOTE:

You may also use a vacuum cleaner.



Replacing the Bobbin Holder

- 1 Insert the bobbin holder into the hook race.
- 2 Make sure the knob of the bobbin holder fits next to the stopper on the race.
 - 1 Knob
 - 2 Stopper
- 3 Replace the bobbin.
Attach the needle plate, inserting the two guide pins into the holes in the needle plate. Tighten the screw firmly with the screwdriver.
 - 3 Guide holes
 - 4 Screw

SOINS ET ENTRETIEN



AVERTISSEMENT:

Mettez l'interrupteur d'alimentation électrique sur la position arrêt et débranchez la machine avant de procéder à son nettoyage.

REMARQUE:

Ne démontez pas la machine en outrepassant les instructions de cette section.

Nettoyez l'extérieur de la machine avec un chiffon et un savon doux.

Nettoyage de la zone du crochet et des griffes d'entraînement

- 1 Retirez le pied-de-biche et l'aiguille. Retirez la vis de la plaque aiguille à l'aide du tournevis.
Retirez la plaque aiguille et sortez la canette.
 - ① Vis
- 2 Relevez le support de canette et déposez-le.
 - ② Support de canette
- 3 Brossez la poussière et les peluches. Essayez le support de canette à l'aide d'un chiffon doux et sec.
- 4 Nettoyez les griffes d'entraînement et le logement du crochet avec le pinceau de nettoyage.
 - ③ Pinceau de nettoyage
 - ④ Griffes d'entraînement
- 5 Essayez le logement de crochet à l'aide d'un chiffon doux et sec.
 - ⑤ Logement de crochet

REMARQUE:

Vous pouvez également utiliser un aspirateur.

Remplacement du support de canette

- 1 Introduisez le support de canette dans le logement de crochet.
- 2 Assurez-vous que le bouton du support de canette est bien placé près de la butée dans le logement de crochet.
 - ① Bouton
 - ② Butée
- 3 Remplacez la canette.
Installez la plaque aiguille en insérant les deux broches de guidage dans les trous de la plaque aiguille. Resserrez fermement la vis avec un tournevis.
 - ③ Trous de guidage
 - ④ Vis

PFLEGE UND WARTUNG



WARNHINWEIS:

Schalten Sie die Maschine am Netzschalter aus und ziehen Sie den Stecker ab, bevor Sie die Maschine reinigen.

HINWEIS:

Bauen Sie die Maschine nur so weit auseinander, wie es in diesem Abschnitt beschrieben wird.
Reinigen Sie das Gehäuse der Maschine mit einem weichen Tuch und milder Seifenlauge.

Reinigen von Greifer und Transporteur

- 1 Entfernen Sie den Nähfuß und die Nadel. Entfernen Sie die Schraube auf der Stichplatte mit dem Schraubendreher.
Entfernen Sie die Stichplatte und nehmen Sie die Spule heraus.
 - ① Schraube
- 2 Heben Sie den Spulenkorb und entfernen Sie ihn.
 - ② Spulenkorb
- 3 Pinseln Sie Staub und Fusseln heraus. Wischen Sie den Spulenkorb mit einem weichen, trockenen Tuch ab.
- 4 Reinigen Sie den Transporteur und den Greifer mit einem Staubpinsel.
 - ③ Staubpinsel
 - ④ Transporteur
- 5 Wischen Sie den Greifer mit einem weichen, trockenen Tuch ab.
 - ⑤ Greifer

HINWEIS:








Sie können dazu auch einen Staubsauger verwenden.

Austausch des Spulenkorbs

- 1 Setzen Sie den Spulenkorb in den Greifer.
- 2 Achten Sie darauf, dass sich der Knopf des Spulenkorbs neben dem Anschlag am Greifer befindet.
 - ① Knopf
 - ② Anschlag
- 3 Setzen Sie die Spule ein.
Bringen Sie die Stichplatte wieder an und führen Sie dabei die beiden Führungsstifte in die Öffnungen der Stichplatte ein. Ziehen Sie die Schraube mit dem Schraubendreher fest an.
 - ③ Führungsöffnungen
 - ④ Schraube

Problems and Warning Signals

If a buzzer sounds and the indicator shows a warning sign, follow the guidance below.

Warning signal	Problem	Try this
	<p>The start/stop button is pressed with the foot control being connected.</p> <p>The foot control is connected or disconnected while sewing.</p>	<p>Disconnect the foot control.</p> <p>Turn the power switch off when connecting or disconnecting the foot control.</p>
	The machine is re-started too soon after it has halted due to the overload.	Wait for at least 15 seconds to restart. If threads are jamming, remove jammed threads.
	The buttonhole is sewn without lowering the buttonhole lever.	Lower the buttonhole lever and restart the machine.
	Selecting a pattern after buttonhole is completed with the buttonhole lever still lowered.	<p>Raise the buttonhole lever and re-select the pattern.</p> <p>Do not sew other pattern with the buttonhole foot.</p>
	The bobbin winder spindle is shifted to the right for bobbin winding.	Return the bobbin winder spindle to the left.
 to 	The machine is malfunctioning due to a problem in the electronic components.	Contact the service center or the store from where the machine was purchased.

NOTE:

The safety device will shut the power down when the machine is locked. If the threads are jamming, remove the jammed threads and turn the power on again after 3 minutes.








Audible signal	The buzzer sounds when:
Pip	Normal operation
Pip-pip-pip	Invalid operation
Pip-pip-peep	Buttonholesewing completed
Peep	Malfunciton

It is not abnormal that a faint humming sound is coming from the internal motors.

This machine equipped with LED sewing light, which will not burn out and does not need to be replaced.

Problèmes et messages d'alerte

Si un avertisseur sonore se déclenche et qu'un messages d'avertissement s'affiche sur l'indicateur, suivez les conseils suivants.

Messages d'alerte	Anomalie	Essayez ceci
	<p>Le bouton de marche/arrêt est sélectionnée après avoir raccordé la pédale.</p> <p>La pédale est raccordée ou déconnectée pendant la couture.</p>	<p>Débranchez la pédale.</p> <p>Mettez l'interrupteur d'alimentation électrique sur la position arrêt avant de raccorder ou de déconnecter la pédale.</p>
	La machine a redémarré trop tôt après s'être arrêtée en raison d'une surcharge.	Attendez au moins 15 secondes avant de redémarrer la machine. Si les fils se coincent, retirez les fils emmêlés.
	La boutonnière est cousue sans abaisser le levier de boutonnière.	Abaissez le levier de boutonnière et redémarrez la machine.
	Sélection d'un motif après avoir terminé la couture d'une boutonnière alors que le levier de boutonnière est toujours abaissé.	Soulevez le levier de boutonnière, puis sélectionnez à nouveau le motif. Ne pas coudre un autre motif avec le pied de boutonnière.
	L'axe du bobineur est poussé vers la droite pour le bobinage de canette.	Repoussez l'axe du bobineur vers la gauche.
 à 	La machine fonctionne mal à cause de composants électroniques défectueux.	Contactez le centre de réparation ou le magasin où vous avez acheté la machine.

REMARQUE:






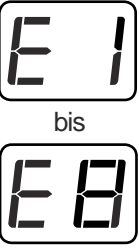
Le dispositif de sécurité coupe le courant lorsque la machine est bloquée. Si les fils se coincent, retirez les fils emmêlés et remettez le courant au bout de 3 minutes.

Signal sonore	L'avertisseur sonore se déclenche dans les cas suivants:
Bip	Fonctionnement normal
Bip-bip-bip	Opération invalide
Bip-bip-biiip	Couture de boutonnière terminée
Biiip	Mauvais fonctionnement

Il est tout à fait normal que les moteurs internes émettent un faible bourdonnement.
 Cette machine est équipée d'une lampe de couture à DEL qui ne grille pas et n'a pas besoin d'être remplacée.

Probleme und Warnanzeigen

Ertönt der Summer und erscheint auf der Anzeige ein Warnzeichen, befolgen Sie die nachstehenden Anweisungen.

Warnsignal	Problem	Versuchen Sie Folgendes
	Die Start-/Stopptaste wurde bei angeschlossenem Fußanlasser gedrückt. Der Fußanlasser wurde beim Nähen angeschlossen oder getrennt.	Fußanlasser trennen. Schalten Sie beim Anschliessen oder Trennen des Fußanlassers den Netzschalter aus.
	Die Maschine wurde, nachdem sie aufgrund einer Überbelastung angehalten wurde, zu früh wieder in Betrieb genommen.	Warten Sie mindestens 15 Minuten, bevor Sie die Maschine neu starten. Wenn Fäden verklemmt sind, entfernen Sie diese.
	Das Knopfloch wurde genäht, ohne den Knopflochhebel zu senken.	Senken Sie den Knopflochhebel und starten Sie die Maschine erneut.
	Auswahl eines Musters nach Fertigstellung eines Knopfloches, wenn der Knopflochhebel noch herabgesenkt ist.	Stellen Sie den Knopflochhebel hoch und wählen Sie das Muster erneut aus. Nähen Sie das Muster ohne Knopflochhebel.
	Der Spuler wurde zum Spulen nach rechts verschoben.	Drücken Sie den Spuler wieder nach links.
	Betriebsstörung der Maschine aufgrund eines Versagens der elektronischen Komponenten.	Kontaktieren Sie den Kundendienst oder Händler, bei dem Sie die Maschine gekauft haben.

HINWEIS:

Wenn die Maschine blockiert ist, wird der Netzstrom durch die Sicherheitseinrichtung abgeschaltet. Wenn sich die Fäden verklemmt haben, entfernen Sie diese und schalten den Strom nach 3 Minuten wieder ein.

Akustisches Signal	Der Summer ertönt unter folgenden Bedingungen:
Pip	Normaler Betrieb
Pip-Pip-Pip	Ungültiger Vorgang
Pip-pip-piep	Knopfloch fertig genäht
Piep	Störung

Es ist normal, dass die eingebauten Motoren einen leichten Summton abgeben. Diese Maschine ist mit einem LED-Nählicht ausgestattet, das nicht ausbrennt und nicht ersetzt werden muss.

Troubleshooting

Condition	Cause	Reference
The needle thread breaks.	<ol style="list-style-type: none"> 1. The needle thread is not threaded properly. 2. The needle thread tension is too tight. 3. The needle is bent or blunt. 4. The needle is incorrectly inserted. 5. The needle thread and the bobbin thread are not set properly under (drawn to the rear of) the presser foot when sewing is starting. 6. The fabric is not drawn to the rear when sewing is finished. 7. The thread is too heavy or too fine for the needle. 	Page 28, 30 Page 18 Page 20 Page 20 Page 32 Page 32 Page 20
The bobbin thread breaks.	<ol style="list-style-type: none"> 1. The bobbin thread is not threaded properly in the bobbin holder. 2. Lint has collected in the bobbin holder. 3. The bobbin is damaged and doesn't turn smoothly. 4. The thread is wound loosely on the bobbin. 	Page 26 Page 66 Replace the bobbin Re-wind the bobbin.
The needle breaks.	<ol style="list-style-type: none"> 1. Needle is incorrectly inserted. 2. The needle is bent or blunt. 3. The needle clamp screw is too loose. 4. A proper foot is not used. 5. The fabric is not drawn to the rear when sewing is finished. 6. The needle is too fine for the fabric being sewn. 	Page 20 Page 20 Page 20 Use proper foot. Page 32 Page 20
The needle thread loops.	<ol style="list-style-type: none"> 1. The needle thread tension is too loose. 2. The needle size is not suitable for the thread. 	Page 18 Page 20
Skipped stitches	<ol style="list-style-type: none"> 1. The needle is incorrectly inserted. 2. The needle is bent or blunt. 3. The needle and/or thread are not suitable for the fabric being sewn. 4. A blue needle is not being used for sewing stretch, very fine fabrics and synthetics. 5. The needle thread is not threaded properly. 6. A poor quality needle is used. 	Page 20 Page 20 Page 20 Page 20 Page 28,30 Replace the needle
Seam puckering	<ol style="list-style-type: none"> 1. The needle thread tension is too tight. 2. The needle thread is not threaded properly. 3. The needle is too heavy for the fabric being sewn. 4. The stitch length is too long for the fabric. <p>* Use a stabilizer for very fine fabrics.</p>	Page 18 Page 28, 30 Page 20 Make stitch shorter
The cloth is not fed smoothly.	<ol style="list-style-type: none"> 1. The feed dog is packed with lint. 2. The stitches are too fine. 3. The feed dog was not raised after being lowered. 	Page 66 Make stitch longer Page 16
The machine does not work.	<ol style="list-style-type: none"> 1. The machine is not plugged in. 2. Thread is caught in the hook race. 3. The bobbin winder spindle is still in the winding position. 	Page 8 Page 66 Page 24
Patterns are distorted.	<ol style="list-style-type: none"> 1. The stitch is not balanced. 	Page 64
The buttonhole is not sewn well.	<ol style="list-style-type: none"> 1. The stitch density is not suitable for the fabric being sewn. 2. Interfacing is not being used with stretch fabrics. 	Page 52 Page 46
Noisy operation	<ol style="list-style-type: none"> 1. The feed dog is packed with lint. 2. Lint has collected in the bobbin holder. 	Page 66 Page 66

Résolution des problèmes

Anomalie	Cause	Référence
Le fil d'aiguille casse.	<ol style="list-style-type: none"> 1. Le fil d'aiguille n'est pas bien enfilé. 2. Le fil d'aiguille est trop tendu. 3. L'aiguille est déformée ou émoussée. 4. L'aiguille est mal positionnée. 5. Le fil de l'aiguille et le fil de la canette ne sont pas correctement placés sous le pied-de-biche (tirés vers l'arrière du pied-de-biche) au début de la piqûre. 6. Le tissu n'est pas tiré vers l'arrière après la couture. 7. Le fil est trop épais ou trop fin pour l'aiguille. 	<p>Page 29, 31 Page 19 Page 21 Page 21</p> <p>Page 33 Page 33 Page 21</p>
Le fil de canette casse.	<ol style="list-style-type: none"> 1. Le fil de la canette est mal enfilé dans le support de canette. 2. Il y a une accumulation de peluches dans le support de canette. 3. La canette est endommagée et ne tourne pas correctement. 4. Le fil est mal enroulé sur la canette. 	<p>Page 27 Page 67 Remplacez la canette. Enroulez de nouveau la canette.</p>
L'aiguille casse.	<ol style="list-style-type: none"> 1. L'aiguille est mal positionnée. 2. L'aiguille est déformée ou émoussée. 3. La vis du pince-aiguille est trop desserrée. 4. Vous n'utilisez pas le pied approprié. 5. Le tissu n'est pas tiré vers l'arrière après la couture. 6. L'aiguille est trop fine pour le tissu utilisé. 	<p>Page 21 Page 21 Page 21 Utilisez le pied approprié. Page 33 Page 21</p>
Le fil d'aiguille forme des boucles.	<ol style="list-style-type: none"> 1. Le fil de l'aiguille n'est pas assez tendu. 2. La taille de l'aiguille ne convient pas au fil. 	<p>Page 19 Page 21</p>
Points sautés.	<ol style="list-style-type: none"> 1. L'aiguille est mal positionnée. 2. L'aiguille est déformée ou émoussée. 3. L'aiguille et/ou le fil ne conviennent pas au tissu utilisé. 4. Vous n'utilisez pas d'aiguille bleue pour les tissus extensibles, très fins ou synthétiques. 5. Le fil d'aiguille n'est pas bien enfilé. 6. L'aiguille utilisée est de mauvaise qualité. 	<p>Page 21 Page 21</p> <p>Page 21</p> <p>Page 21 Page 29, 31 Remplacez l'aiguille.</p>
Les piqûres froncent.	<ol style="list-style-type: none"> 1. Le fil d'aiguille est trop tendu. 2. Le fil d'aiguille n'est pas bien enfilé. 3. L'aiguille est trop lourde pour le tissu utilisé. 4. Le point est trop long pour le tissu. <p>* Utilisez un tissu stabilisant pour les tissus très fins.</p>	<p>Page 19 Page 29, 31 Page 21 Raccourcissez le point.</p>
Le tissu n'avance pas régulièrement.	<ol style="list-style-type: none"> 1. Les griffes d'entraînement sont remplies de peluches. 2. Les points sont trop serrés. 3. Les griffes d'entraînements n'ont pas été relevées après avoir été abaissées. 	<p>Page 67 Allongez le point. Page 17</p>
La machine ne fonctionne pas.	<ol style="list-style-type: none"> 1. La machine n'est pas branchée. 2. Le fil est coincé dans le boîtier du crochet. 3. L'axe du bobineur est en position de bobinage. 	<p>Page 9 Page 67 Page 25</p>
Les motifs sont déformés.	<ol style="list-style-type: none"> 1. Le point n'est pas équilibré. 	<p>Page 71</p>
La boutonnière est mal cousue.	<ol style="list-style-type: none"> 1. La densité du point ne convient pas au tissu cousu. 2. Un entoilage n'est pas utilisé avec les tissus extensibles. 	<p>Page 53 Page 47</p>
Fonctionnement bruyant.	<ol style="list-style-type: none"> 1. Les griffes d'entraînement sont remplies de peluches. 2. Il y a une accumulation de peluches dans le support de canette. 	<p>Page 67 Page 67</p>

Problemlösungen

Problem	Ursache	Seite
Oberfaden reißt.	<ol style="list-style-type: none"> 1. Oberfaden nicht richtig eingefädelt. 2. Oberfadenspannung zu stark. 3. Nadel verbogen oder stumpf. 4. Nadel falsch eingesetzt. 5. Ober- und Unterfaden bei Nähbeginn nicht unter Nähfuß gelegt (nicht zur Rückseite des Nähfußes gezogen). 6. Stoff wurde nach Abschluss des Nähens nicht nach hinten gezogen. 7. Faden zu dick oder zu dünn für die Nadel. 	<p>Seite 29, 31 Seite 19 Seite 21 Seite 21 Seite 33 Seite 33 Seite 21</p>
Unterfaden reißt.	<ol style="list-style-type: none"> 1. Unterfaden falsch in Spulenkorb gefädelt. 2. Fusseln im Spulenkorb. 3. Spule beschädigt und läuft nicht reibungslos. 4. Faden ist zu locker um die Spule gewickelt. 	<p>Seite 27 Seite 67 Ersetzen Sie die Spule. Spulen Sie das Garn neu.</p>
Nadel bricht.	<ol style="list-style-type: none"> 1. Nadel falsch eingesetzt. 2. Nadel verbogen oder stumpf. 3. Nadelklemmschraube zu locker. 4. Der falsche Fuß wird verwendet. 5. Stoff wurde nach Abschluss des Nähens nicht nach hinten gezogen. 6. Nadel zu fein für den genähten Stoff. 	<p>Seite 21 Seite 21 Seite 21 Benutzen Sie den richtigen Fuß Seite 33 Seite 21</p>
Oberfaden wirft Schlingen.	<ol style="list-style-type: none"> 1. Oberfadenspannung zu locker. 2. Nadelgröße eignet sich nicht für den Faden. 	<p>Seite 19 Seite 21</p>
Ausgelassene Stiche.	<ol style="list-style-type: none"> 1. Nadel falsch eingesetzt. 2. Nadel verbogen oder stumpf. 3. Nadel bzw. Garn nicht für den genähten Stoff geeignet. 4. Zum Nähen von Stretchstoffen, sehr feinem Stoff oder Synthetik wurde keine Nadel mit blauer Spitze benutzt. 5. Oberfaden nicht richtig eingefädelt. 6. Schlechte Nadelqualität benutzt. 	<p>Seite 21 Seite 21 Seite 21 Seite 21 Seite 29, 31 Ersetzen Sie die Nadel.</p>
Naht kräuselt sich.	<ol style="list-style-type: none"> 1. Oberfadenspannung zu stark. 2. Oberfaden nicht richtig eingefädelt. 3. Nadel zu stark für den genähten Stoff. 4. Stichlänge zu lang für den Stoff. <p>* Benutzen Sie bei sehr feinen Stoffen eine Einlage. Stoff wird nicht einwandfrei transportiert</p>	<p>Seite 19 Seite 29, 31 Seite 21 Verkürzen Sie den Stich.</p>
Stoff wird nicht einwandfrei transportiert.	<ol style="list-style-type: none"> 1. Transporteur voller Fusseln. 2. Stiche zu fein. 3. Transporteur wurde nach dem Senken nicht angehoben. 	<p>Seite 67 Verlängern Sie den Stich. Seite 17</p>
Maschine näht nicht.	<ol style="list-style-type: none"> 1. Maschine nicht an Steckdose angeschlossen. 2. Garn hat sich im Greifer verfangen. 3. Der Spuler befindet sich noch in der Aufspulposition. 	<p>Seite 9 Seite 67 Seite 25</p>
Muster sind verzerrt.	<ol style="list-style-type: none"> 1. Der Stich ist nicht ausgeglichen. 	<p>Seite 71</p>
Knopfloch nicht gut genäht.	<ol style="list-style-type: none"> 1. Stichdichte nicht für den genähten Stoff geeignet. 2. Bei Stretchstoffen wird keine Einlage verwendet. 	<p>Seite 53 Seite 47</p>
Maschine laut.	<ol style="list-style-type: none"> 1. Transporteur voller Fusseln. 2. Fusseln im Spulenkorb. 	<p>Seite 67 Seite 67</p>

