

elna
SWISS DESIGN

**Instruction Manual
Mode d'emploi
Gebrauchsanleitung**

eXperience
520 S



IMPORTANT SAFETY INSTRUCTIONS

This appliance is not intended for use by persons (including children) with reduced physical, sensory or mental capabilities, or lack of experience and knowledge, unless they have been given supervision or instruction concerning use of the appliance by a person responsible for their safety.

Children should be supervised to ensure that they do not play with the appliance.

When using an electrical appliance, basic safety precautions should always be followed, including the following:

Your sewing machine is designed and manufactured for household use only.

Read all instructions before using this sewing machine.

DANGER — To reduce the risk of electric shock:

1. An appliance should never be left unattended when plugged in. Always unplug this sewing machine from the electric outlet immediately after using and before cleaning.
2. Always unplug before replacing a sewing machine bulb. Replace bulb with same type rated 12 Volts, 5 Watts.

WARNING — To reduce the risk of burns, fire, electric shock, or injury to persons:

1. Do not allow to be used as a toy. Close attention is necessary when this sewing machine is used by or near children.
2. Use this appliance only for its intended use as described in this owner's manual.
Use only attachments recommended by the manufacturer as contained in this owner's manual.
3. Never operate this sewing machine if it has a damaged cord or plug, if it is not working properly, if it has been dropped or damaged, or dropped into water.
Return this sewing machine to the nearest authorized dealer or service center for examination, repair, electrical or mechanical adjustment.
4. Never operate the appliance with any air opening blocked. Keep ventilation openings of this sewing machine and foot controller free from accumulation of lint, dust and loose cloth.
5. Never drop or insert any object into any opening.
6. Do not use outdoors.
7. Do not operate where aerosol (spray) products are being used or where oxygen is being administered.
8. To disconnect, turn all controls to the off ("O") position, then remove plug from outlet.
9. Do not unplug by pulling on cord. To unplug, grasp the plug, not the cord.
10. Keep fingers away from all moving parts. Special care is required around the sewing machine needle.
11. Always use the proper needle plate. The wrong plate can cause the needle to break.
12. Do not use bent needles.
13. Do not pull or push fabric while stitching. It may deflect the needle causing it to break.
14. Switch this sewing machine off ("O") when making any adjustment in the needle area, such as threading the needle, changing the needle, threading the bobbin or changing the presser foot, and the like.
15. Always unplug this sewing machine from the electrical outlet when removing covers, lubricating, or when making any other adjustments mentioned in this owner's manual.

SAVE THESE INSTRUCTIONS

IMPORTANT

Be sure to keep machine away from static electricity, heat sources, humidity and direct sunlight.

USA only

Your machine comes equipped with a polarized plug (one prong wider than the other). A polarized plug reduces the risk of electrical shock. This plug is intended to fit into a polarized outlet. If the plug does not fit fully into the outlet, reverse the plug. If it still does not fit, contact a qualified electrician to install the proper outlet. Do not modify the plug in any way.

Use only foot control Model 21249 or YC-485EC-1 (UL, CSA).



"Please note that on disposal, this product must be safely recycled in accordance with relevant National legislation relating to electrical/electronic products. If in doubt please contact your retailer for guidance."

(European Union only)

INSTRUCTIONS DE SÉCURITÉ IMPORTANTES

Cette machine a été conçue et fabriquée uniquement pour un usage DOMESTIQUE.

Cette machine n'est pas un jouet. Ne pas laisser des enfants jouer avec la machine.

Cette machine n'a pas été conçue pour l'usage des enfants ou des personnes atteintes de troubles mentaux sans surveillance adéquate.

Lors de l'utilisation de cette machine, il convient de toujours suivre les consignes de sécurité élémentaires, et de prendre notamment les précautions suivantes :

Lire toutes les instructions avant d'utiliser cette machine.

DANGER – Pour réduire le risque de choc électrique :

1. Ne jamais laisser la machine sans surveillance lorsqu'elle est branchée. Toujours débrancher cette machine de la prise de courant, immédiatement après son utilisation et avant de procéder au nettoyage.
2. Toujours débrancher la machine avant de remplacer l'ampoule. Remplacer l'ampoule par une ampoule de même puissance (12V, 5 Watts).

AVERTISSEMENT – Pour réduire les risques de brûlures, d'incendie, de choc électrique ou de blessures :

1. Ne pas utiliser cette machine comme un jouet. Il convient de faire particulièrement attention orsque cette machine est utilisée par des enfants ou dans leur entourage.
2. Ne jamais utiliser cette machine à coudre à d'autres fins que celles pour lesquelles elle a été conçue, comme le décrit le présent manuel.
Utiliser uniquement les accessoires recommandés par le fabricant tel qu'indiqué dans le présent manuel.
3. Ne jamais faire fonctionner cette machine si le cordon d'alimentation ou la fiche ont été endommagés, s'il y a un problème de fonctionnement, si elle est tombée ou a été abîmée, ou si elle est tombée dans l'eau.
Retourner cette machine au distributeur autorisé ou au service technique le plus proche afin de la faire examiner ou réparer ou de faire procéder à certains réglages électriques ou mécaniques.
4. Ne jamais faire fonctionner la machine si l'un des orifices de ventilation est obstrué. Veiller à ce que les orifices de ventilation et la pédale de cette machine ne soient jamais encombrés de peluches, poussières et morceaux de tissus.
5. Ne jamais laisser tomber ou insérer des objets dans les ouvertures.
6. Ne jamais utiliser la machine à l'extérieur.
7. Ne pas la faire fonctionner en cas d'utilisation de produits aérosols (vaporisateurs) ou d'administration d'oxygène.
8. Pour l'éteindre, mettre tous les interrupteurs sur la position Arrêt ("O"), puis retirer la fiche de la prise.
9. Ne pas débrancher en tirant sur le cordon d'alimentation. Pour débrancher, saisir la fiche et non le cordon.
10. Tenir ses doigts à l'écart de toute pièce mobile. Faire tout spécialement attention aux abords de l'aiguille.
11. Toujours utiliser la plaque à aiguille adéquate. Une mauvaise plaque peut casser l'aiguille.
12. Ne pas utiliser d'aiguilles tordues.
13. Ne pas tirer ou pousser le tissu en piquant. Cela pourrait dévier l'aiguille et la casser.
14. Eteindre la machine (mettre l'interrupteur sur « O ») avant d'effectuer des réglages à proximité de l'aiguille, comme que le changement d'aiguille ou de pied-de-biche, etc.
15. Toujours débrancher la machine de la prise électrique avant de retirer les couvercles, de la lubrifier ou avant d'effectuer un quelconque réglage d'entretien courant mentionné dans le présent manuel d'utilisation.


CONSERVER CES INSTRUCTIONS IMPORTANT

Veiller à garder la machine à l'écart des sources d'électricité statique ou de chaleur, de l'humidité et d'un ensoleillement direct.

États-Unis uniquement

Votre machine est livrée avec une fiche polarisée (une broche plus large que l'autre). Une fiche polarisée réduit le risque d'électrocution. Cette fiche est destinée à être branchée sur une prise polarisée. Si la fiche ne s'adapte pas parfaitement à la prise, retournez-la. Si elle n'entre toujours pas, prenez contact avec un électricien compétent qui installera une prise appropriée. Ne modifier en aucune façon la fiche.

Utiliser uniquement la pédale Modèle 21249 ou YC-485EC-1 (UL, CSA).

 Remarque : à la mise au rebut, ce produit devra être recyclé en toute sécurité d'après la législation en vigueur concernant les appareils électriques et électroniques. En cas de doute, demandez conseil à votre marchand. (Union Européenne seulement)

WICHTIGE SICHERHEITSHINWEISE

Ihre Nähmaschine eignet sich nur für den HAUSGEBRAUCH. Lesen Sie vor Inbetriebnahme dieser Maschine alle Anweisungen.

GEFAHR – Befolgen Sie die nachstehenden Anweisungen, um das Risiko eines Stromschlags zu mindern:

1. Lassen Sie Ihre Nähmaschine niemals unbeaufsichtigt, wenn sie an den Netzstrom angeschlossen ist. Trennen Sie die Maschine nach der Benutzung und vor der Reinigung immer vom Netzstrom.
2. Trennen Sie die Maschine immer vom Netzstrom, bevor Sie die Glühbirne auswechseln. Ersetzen Sie die Glühbirne durch eine neue Birne gleichen Typs (12 V, 5 Watt).
3. Falls die Maschine in Wasser gefallen ist, greifen Sie nicht ins Wasser. Ziehen Sie umgehend den Netzstecker.
4. Stellen Sie die Maschine nicht so auf, dass sie in eine Badewanne oder ein Waschbecken fallen kann. Die Maschine darf nicht in Wasser oder andere Flüssigkeiten gestellt oder fallen gelassen werden.

WARNUNG – Mindern Sie wie folgt das Risiko von Verbrennungen, Bränden, Stromschlag oder Verletzungen:

1. Lassen Sie es nicht zu, dass die Maschine als Spielzeug benutzt wird. Bei der Benutzung dieser Maschine durch Kinder oder in der Nähe von Kindern ist Aufsicht erforderlich.
2. Benutzen Sie diese Maschine ausschließlich für den in dieser Gebrauchsanleitung beschriebenen Zweck. Benutzen Sie ausschließlich Zubehör, das vom Hersteller empfohlen wird. Näheres dazu entnehmen Sie bitte dieser Gebrauchsanleitung.
3. Nehmen Sie diese Maschine niemals in Betrieb, wenn Ihr Stromkabel oder Netzstecker schadhaft ist, wenn sie nicht vorschriftsmäßig funktioniert, wenn sie fallen gelassen oder beschädigt wurde oder in Wasser gefallen ist. Bringen Sie diese Maschine zwecks Überprüfung, Reparaturen und elektrischer und mechanischer Einstellungen zu Ihrem nächsten Händler oder einem Kundendienstzentrum.
4. Diese Maschine ist mit einem speziellen Anschlusskabel ausgestattet. Bei Beschädigung des Kabels muss es durch ein identisches Kabel ersetzt werden. Dieses ist von Ihrem Händler erhältlich.
5. Nehmen Sie diese Nähmaschine niemals in Betrieb, wenn eine der Luftöffnungen blockiert ist. Sorgen Sie dafür, dass sich in den Ventilationsöffnungen dieser Nähmaschine und des Fußanlassers weder Fusseln noch Staub oder Fasern ansammeln.
6. Lassen Sie keine Gegenstände in irgendwelche Öffnungen fallen und versuchen Sie nicht, Gegenstände in Öffnungen zu stecken.
7. Benutzen Sie die Maschine nicht im Freien.
8. Benutzen Sie diese Maschine nicht in Bereichen, in denen Aerosol-Produkte (Sprühprodukte) benutzt werden oder Sauerstoff zugeführt wird.
9. Um die Maschine von der Stromquelle zu trennen, schalten Sie sie aus und ziehen Sie den Stecker aus der Steckdose.
10. Ziehen Sie den Netzstecker nicht ab, indem Sie am Kabel ziehen. Halten Sie zum Abziehen des Netzsteckers den Stecker fest und nicht das Kabel.
11. Halten Sie Ihre Finger von allen beweglichen Teilen, speziell jedoch der Nadel, fern.
12. Benutzen Sie immer die richtige Stichplatte. Beim Einsatz der falschen Stichplatte kann die Nadel brechen.
13. Benutzen Sie keine verbogenen Nadeln.
14. Der Stoff darf während des Nähens nicht gezogen oder geschoben werden. Die Nadel könnte sich sonst biegen und abbrechen.
15. Schalten Sie die Maschine aus, wenn Justierungen im Nadelbereich, wie zum Beispiel Einfädeln der Nadel oder der Spule oder Auswechseln der Nadel, des Nadelfußes usw., vorgenommen werden.
16. Ziehen Sie immer den Netzschalter dieser Maschine ab, wenn Abdeckungen entfernt, Maschinenteile geölt oder andere in diesen Gebrauchsanleitungen aufgeführte Justierungen zur Wartung vorgenommen werden.


BEWAHREN SIE DIESE ANLEITUNG AUF WICHTIG

Lagern Sie die Maschine nicht in Nähe von statischer Elektrizität, Wärmequellen, Feuchtigkeit oder an Orten mit direkter Sonneneinstrahlung.

Nur für USA

Ihre Maschine ist mit einem polarisierten Stecker ausgerüstet (bei dem ein Steckkontakt breiter als der andere ist). Ein polarisierter Stecker reduziert das Risiko eines Stromschlags. Dieser Stecker muss in eine polarisierte Steckdose gesteckt werden. Wenn der Stecker nicht richtig in die Steckdose passt, muss er umgedreht werden. Wenn er immer noch nicht passt, lassen Sie sich von einem Elektriker beraten, der Ihnen gerne die richtige Steckdose einbaut. Der Stecker selbst darf nicht verändert werden.

Verwenden Sie ausschließlich Fußanlasser Modell 21249 oder YC-485EC-1 (UL, CSA).

 Entsprechend der gesetzlichen Regelungen über das umweltgerechte Entsorgen von Elektro- und Elektronikgeräten, ist dieses Produkt nach Verwendung dem Wertstoffkreislauf zuzuführen. Im Zweifelsfalle wenden Sie sich bitte an den Verkäufer.

(Alleen voor de Europese Gemeenschap)

TABLE OF CONTENTS

SECTION I. MACHINE PARTS AND FUNCTIONS

Name of Parts	2
Standard Accessories	4
Extension table (Accessory Storage Box) and Free Arm	4

SECTION II. GETTING READY TO SEW

Connecting Machine to Power Supply	6
Controlling Sewing Speed	8
Speed control slider	8
Foot control	8
Presser Foot Pressure Adjustment Lever	8
Main Function of Keys	10
Reverse Key	10
Auto-Lock Key	10
Up/Down Needle Key	10
Mode key	12
Direct Pattern Selection Keys	12
How to Drop the Feed Dog	14
Attaching and Removing Presser Foot	14
Attaching and Removing Shank	14
Raising and Lowering Presser Foot	16
Adjusting Needle Thread Tension	16
Changing Needles	18
Selecting the Correct Needle for Fabrics	18
Needle Definitions	20
Winding the Bobbin	22
Removing the bobbin	22
Setting the spool of thread	22
Additional spool pin	22
Threading for bobbin winding	22
Inserting the bobbin	24
Threading the Machine	26
Built-in Needle Threader	28
Drawing Up the Bobbin Thread	28

SECTION III. BASIC SEWING

Straight Stitch	30
Starting to sew	30
Changing sewing direction	30
Finishing off a seam	30
Adjusting Stitch Length	32
Adjusting Needle Position	32
Seam Allowance Lines	34
Sewing on Heavy Fabrics	34
Variety of Straight Stitches and Recommended Feet	36
Gathering	38
Zipper Insertion	40-42
Zigzag Stitch	44
Adjusting Stitch Width	44
Adjusting Stitch Length	44

Overcasting with Zigzag Stitch	46
Satin Stitch Applique	46
Whip and Rolled Hem	48
3-step Zigzag (Multiple zigzag)	48
Mending a Tear	48
Overcasting Stitch	50
Overlock Stitch	50
Double Overcasting Stitch	50
Buttonhole Variations	52
Classic Buttonhole	54-58
Starting to sew	54-56
Adjusting the Buttonhole Width	58
Adjusting the Buttonhole Stitch Density	58
Double Layer Buttonhole	58
Round End and Keyhole Buttonholes	60
Adjusting the Buttonhole Width	60
Stretch Buttonhole	62
Faux Chain Buttonhole	62
Corded Buttonhole	64
Button Sewing	66
Darning	68
Setting memory darning size	68
To adjust the evenness of darning	68
Tucking	70
Starting to sew	70
To sew shorter tacking	70
To sew same size tacking	70
Fine adjustment screw	70
Blind Hem Stitches	72

SECTION IV. DECORATIVE STITCHES

Shell Tuck	74
Satin Stitches	74
Applique Sewing	76
Patchwork	76
Pattern Combination	78
Using the Fine Adjustment Dial	80

SECTION V. CARE AND MAINTENANCE

Replacing the Light Bulb	80
Cleaning the Hook Race	82
Inserting the Bobbin Holder	82
Problems and Warning Signals	84
Troubleshooting	87
INDEX	90

NOTE: Information found in this instruction manual is current at the time of printing. We reserve the right to change and update specifications and information as needed.

TABLE DES MATIÈRES

SECTION I. COMPOSANTS ET FONCTIONS DE LA MACHINE

Dénomination des composants	3
Accessoires standard	5
Table rallonge (boîte de rangement d'accessoires) et bras libre	5

SECTION II. PRÉPARATION DES TRAVAUX DE COUTURE

Branchement de la machine sur l'alimentation électrique	7
Contrôle de la vitesse de couture	9
Curseur de réglage de la vitesse	9
Pédale	9
Levier de réglage de la pression	9
Fonction des touches principales	11
Touche de marche arrière	11
Touche d'arrêt automatique	11
Touche de montée/descente de l'aiguille	11
Touche Mode	13
Touches de sélection directe des motifs	13
Abaissement de la griffe d'entraînement	15
Installation et retrait du pied presseur	15
Installation et retrait du talon	15
Relevage et abaissement du pied presseur	17
Réglage de la tension du fil d'aiguille	17
Changement d'aiguille	19
Sélection de l'aiguille adaptée au tissu	19
Définitions des aiguilles	21
Bobinage de la canette	23
Retrait de la canette	23
Mise en place de la bobine de fil	23
Broche porte-bobine supplémentaire	23
Enfilage pour le bobinage de canette	23
Insertion de la canette	25
Montage du fil sur la machine	27
Enfile-aiguille intégré	29
Installation du fil de canette	29

SECTION III. COUTURE CLASSIQUE

Point droit	31
Lancement du travail de couture	31
Modification du sens de couture	31
Arrêt d'une couture	31
Réglage de la longueur du point	33
Réglage de la position de l'aiguille	33
Lignes de guidage	35
Couture de tissus épais	35
Divers points droits et pieds recommandés	37
Fronces	39
Pose de fermetures à glissière	41-43
Point zigzag	45

Réglage de la largeur du point	45
Réglage de la longueur du point	45
Surfilage au point zigzag	47
Appliqué au point passé	47
Ourlet en surjet et rouleautés	49
Zigzag en 3 étapes (zigzag multiple)	49
Raccommodage d'une déchirure	49
Point de surfilage	51
Point de surjeteuse	51
Point de surfilage double	51
Variante de boutonnière	53
Boutonnière classique	55-59
Lancement du travail de couture	55-57
Réglage de la largeur de la boutonnière	59
Réglage de la densité des points de boutonnière	59
Boutonnière double couche	59
Boutonnières arrondies et tailleur	61
Réglage de la largeur de la boutonnière	61
Boutonnière pour tissus extensibles	63
Boutonnière fausse chaînette	63
Boutonnière cordonnet	65
Couture des boutons	67
Reprises	69
Mise en mémoire de la taille de la reprise	69
Égalisation d'une reprise	69
Faufilures	71
Lancement du travail de couture	71
Couture de faufilures plus courtes	71
Couture d'une faufilure de la même taille	71
Vis de réglage fin	71
Points d'ourlet invisible	73

SECTION IV. POINTS DÉCORATIFS

Point coquille	75
Points passés	75
Appliqués	77
Patchwork	77
Combinaison de motifs	79
Utilisation de la molette de réglage fin	81

SECTION V. SOINS ET ENTRETIEN

Remplacement de l'ampoule	81
Nettoyage du logement du crochet	83
Insertion du porte-canette	83
Problèmes et signaux d'alerte	85
Résolution des problèmes	88
INDEX	91

REMARQUE: Les informations données dans ce manuel d'utilisation sont d'actualité au moment de la mise sous presse. Nous nous réservons le droit de mettre à jour et de modifier ces informations et les caractéristiques techniques de la machine le cas échéant.

INHALTSVERZEICHNIS

ABSCHNITT I. MASCHINENTEILE UND FUNKTIONEN

Teilebezeichnungen	3
Standardzubehör	5
Anstecktisch (Zubehörfach)	5

ABSCHNITT II. VORBEREITUNGEN VOR DEM NÄHEN

Anschluss der Maschine an den Netzstrom	7
Regulieren der Nähgeschwindigkeit	9
Geschwindigkeitsbegrenzer	9
Fußanlasser	9
Fußdruckregler	9
Hauptfunktionen der Tasten	11
Taste zum Rückwärtsnähen	11
Auto-Verriegelungs-Taste	11
Taste zum Hochstellen/Senken der Nadel	11
Modus-Taste	13
Direktwahlmodus-Tasten	13
Senken des Transporteurs	15
Anbringen und Entfernen des Nähfußes	15
Anbringen und Entfernen des Schafts	15
Heben und Senken des Nähfußes	17
Einstellen der Oberfadenspannung	17
Auswechseln der Nadeln	19
Auswählen der richtigen Nadeln für den Stoff	19
Nadeldefinitionen	21
Spulen	23
Entnahme der Spule	23
Einsetzen der Garnrolle	23
Zusätzliche Spulspindel	23
Einfädeln zum Spulen	23
Einsetzen der Spule	25
Einfädeln der Maschine	27
Eingebauter Einfädler	29
Heraufholen des Unterfadens	29

ABSCHNITT III. GRUNDSTICHE

Geradstich	31
So beginnen Sie zu nähen	31
Änderung der Nährichtung	31
Fertigstellen einer Naht	31
Einstellen der Stichlänge	33
Justieren der Nadelposition	33
Nahtzugabelnien	35
Nähen schwerer Stoffe	35
Die verschiedenen Geradstiche und empfohlenen Nähfüße	37
Rüschung	39
Einsetzen eines Reißverschlusses	41-43
Zickzackstich	45
Einstellen der Stichbreite	45
Einstellen der Stichlänge	45
Überwendlichnähen mit Zickzackstich	47
Applikation mit Federstich	47
Überwendlich-und Rollnaht	49
3-Schritt-Zickzack (Mehrfach-Zickzack)	49
Ausbessern von Rissen	49
Überwendlichstich	51
Overlock-Stich	51
Doppelter Überwendlichstich	51
Knopflochvariationen	53
Klassisches Knopfloch	55-59

So beginnen Sie zu nähen	55-57
Einstellen der Knopflochbreite	59
Einstellen der Knopflochstichdichte	59
Doppellagiges Knopfloch	59
Runde und Angenknopflöcher	61
Einstellen der Knopflochbreite	61
Stretch-Knopfloch	63
Kettenstich-Knopfloch	63
Knopflöcher mit Einlauffaden	65
Annähen von Knöpfen	67
Stopfen	69
Einstellen und Speichern der Stopflänge	69
Justieren des Stopfstiches	69
Nadelbiesen	71
So beginnen Sie zu nähen	71
Nähen eines kürzeren Riegels	71
Nähen eines Riegels gleicher Größe	71
Feinjustierungsschraube	71
Blindsäumen	73

ABSCHNITT IV. ZIERSTICHE

Bogensaum	75
Federstiche	75
Applikation	77
Patchwork	77
Musterkombinationen	79
Benutzen der Feineinstellscheibe	81

ABSCHNITT V. PFLEGE UND WARTUNG

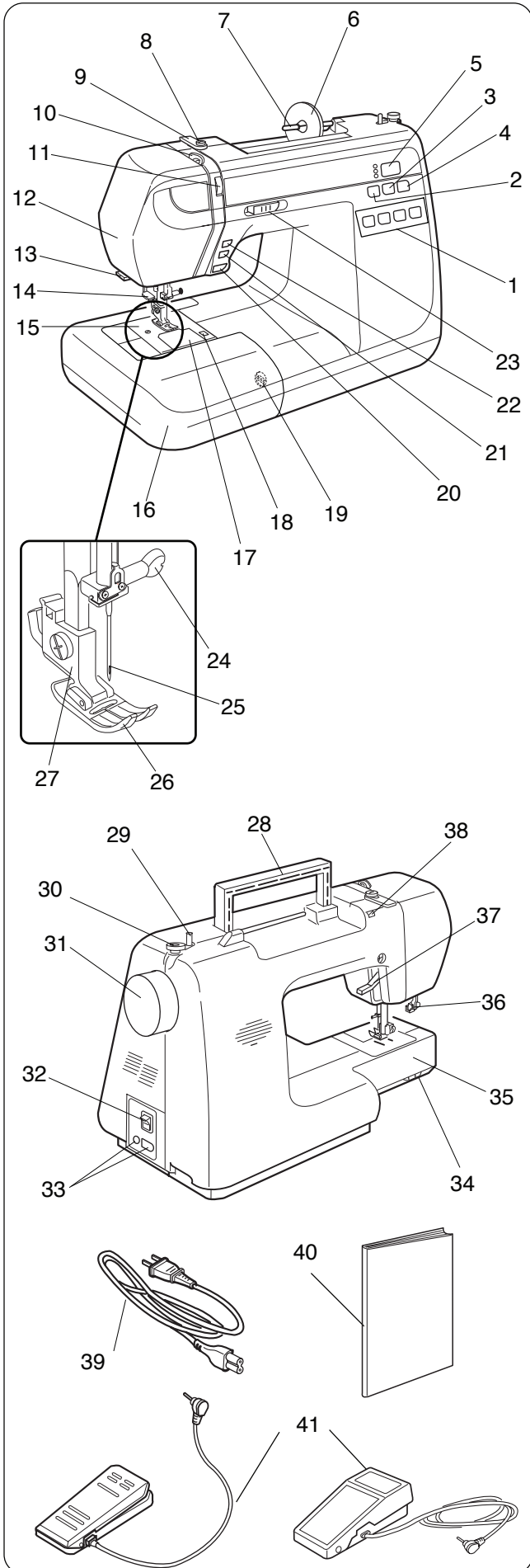
Auswechseln der Glühbirne	81
Reinigen der Greiferlaufbahn	83
Einsetzen des Spulenhalters	83
Probleme und Warnanzeigen	86
Problemlösungen	89
INDEX	92

HINWEIS: Die in diesen Gebrauchsanleitungen enthaltenen Informationen sind zum Zeitpunkt der Drucklage aktuell. Wir behalten uns das Recht vor, Spezifikationen und Informationen bei Bedarf zu ändern und zu aktualisieren.

SECTION I. MACHINE PARTS AND FUNCTIONS

Name of Parts

1. Direct pattern selection buttons
2. Mode selection button
3. Minus (-) button
4. Plus (+) button
5. Indicator window
6. Spool holder (large)
7. Spool pin
8. Bobbin winding thread guide
9. Thread guide
10. Thread take-up lever
11. Tension regulating dial
12. Face plate
13. Thread cutter
14. Needle threader
15. Needle plate
16. Extension table (accessory storage)
17. Hook cover plate
18. Hook cover plate release button
19. Fine adjustment dial
20. Reverse key
21. Auto-lock key
22. Up/down needle key
23. Speed control slider
24. Needle clamp screw
25. Needle
26. Zigzag foot A
27. Shank
28. Carrying handle
29. Bobbin winder spindle
30. Bobbin winder stopper
31. Flywheel
32. Power switch
33. Machine sockets
34. Drop-feed lever
35. Free arm
36. Buttonhole lever
37. Presser foot lever
38. Hole for additional spool pin
39. Power supply cord
40. Instruction book
41. Foot control



SECTION I.

Composants et fonctions de la machine

Dénomination des composants

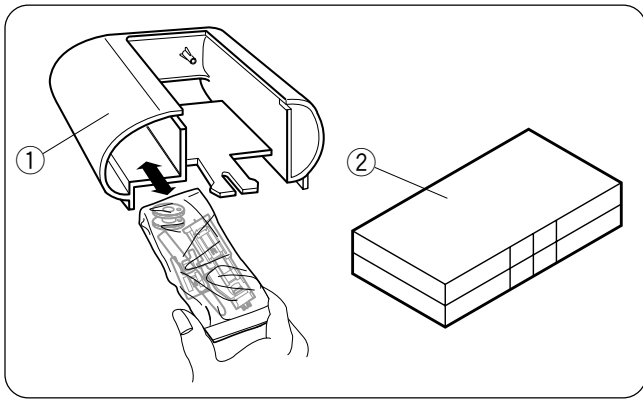
1. Boutons de sélection directe des motifs
2. Boutons de sélection des modes
3. Bouton Moins (-)
4. Bouton Plus (+)
5. Fenêtre indicatrice
6. Disque fixe-bobine (grand modèle)
7. Broche porte-bobine
8. Guide-fil du bobinage de canette
9. Guide-fil
10. Levier releveur de fil
11. Molette de réglage de tension
12. Plaque frontale
13. Coupe-fil
14. Enfile-aiguille
15. Plaque à aiguille
16. Table rallonge (boîte de rangement d'accessoires)
17. Couvercle du crochet
18. Bouton d'ouverture du couvercle de crochet
19. Molette de réglage fin
20. Touche de marche arrière
21. Touche d'arrêt automatique
22. Touche de montée/descente d'aiguille
23. Curseur de réglage de la vitesse
24. Vis de pince-aiguille
25. Aiguille
26. Pied zigzag A
27. Talon
28. Poignée de transport
29. Axe de bobineur de canette
30. Butée de bobineur de canette
31. Volant
32. Interrupteur d'alimentation
33. Prises de la machine
34. Levier d'escamotage de la griffe d'entraînement
35. Bras libre
36. Levier de boutonnière
37. Levier de pied presseur
38. Trou pour broche porte-bobine supplémentaire
39. Cordon d'alimentation
40. Manuel d'instructions
41. Pédale

ABSCHNITT I

Maschinenteile und Funktionen

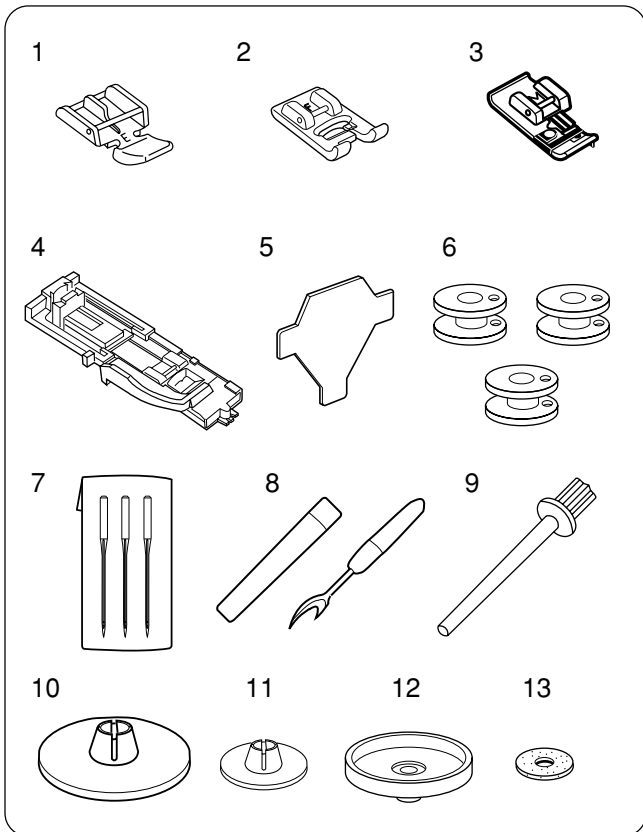
Teilebezeichnungen

1. Muster-Direktwähltasten
2. Modusauswahl Taste
3. Minus-Taste (-)
4. Plus-Taste (+)
5. Anzeigefenster
6. Spulenhalter (groß)
7. Garnrollenstift
8. Spuler-Fadenführung
9. Fadenführung
10. Fadenhebel
11. Fadenspannungsregler
12. Abdeckplatte
13. Fadenabschneider
14. Nadeleinfädler
15. Stichplatte
16. Anstecktisch (Zubehörfach)
17. Greiferplatte
18. Freistellknopf, Greiferplatte
19. Feineinstellscheibe
20. Taste zum Rückwärtsnähen
21. Auto-Verriegelungs-Taste
22. Taste zum Hochstellen / Senken der Nadel
23. Geschwindigkeitsbegrenzer
24. Nadelklemmschraube
25. Nadel
26. Zickzack-Nähfuß A
27. Schaft
28. Tragegriff
29. Spulerspindel
30. Spuleranschlag
31. Handrad
32. Netzschalter
33. Maschinensteckdosen
34. Schieber zum Versenken des Transporteurs
35. Freiarm
36. Knopflochhebel
37. Nähfußhebel
38. Loch für zusätzliche Spulspindel
39. Netzkabel
40. Gebrauchsanleitungen
41. Fußanlasser

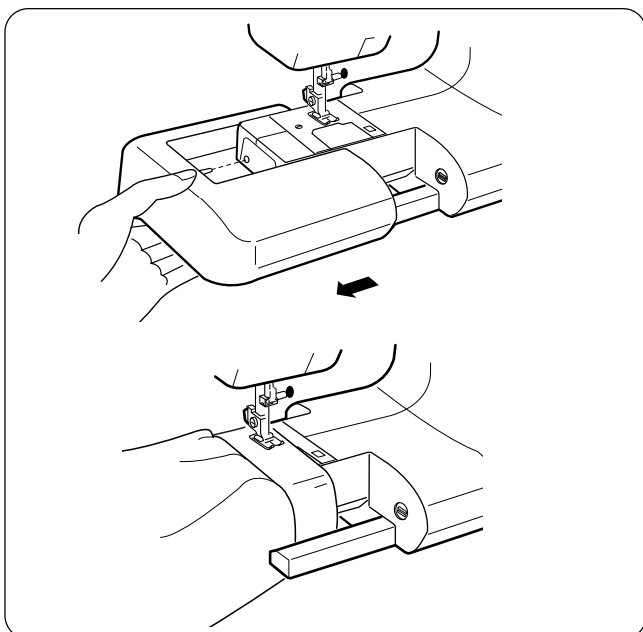


Standard Accessories

Many sewing accessories can be stored in the extension table ① or accessory storage box ②.



1. Zipper Foot E
2. Satin Stitch Foot F
3. Overcast Foot M
4. Automatic Buttonhole Foot R
5. Screw key
6. Bobbins
7. Set of Needles
8. Seam Ripper
9. Additional spool pin
10. Spool Holder (Large) (Set on the machine)
11. Spool Holder (Small)
12. Spool stand
13. Felt



Extension table (Accessory Storage Box) and Free Arm

The extension table provides more sewing space to make sewing easier. The extension can be easily removed for free arm sewing.

Free arm sewing is good for circle areas like sleeves, waistbands and pant legs. If socks, knee or elbow areas need mending, the free arm will be best to use.

Pull the end of the extension table away from the machine, as shown in the drawing.

Push the table back into place to reattach the extension table.

Accessoires standard

Un certain nombre d'accessoires de couture ② sont rangés dans la table rallonge ①.

1. Pied à semelle étroite E
2. Pied de point passé F
3. Pied de surfilage M
4. Pied pour boutonnière automatique R
5. Clé pour vis
6. Canettes
7. Jeu d'aiguilles
8. Découseur
9. Broche porte-bobine supplémentaire
10. Disque fixe-bobine (grand modèle) (placé sur la machine)
11. Disque fixe-bobine (petit modèle)
12. Plaque porte-bobines
13. Feutre

Standardzubehör

Das vielfältige Nähzubehör ② ist im Anstecktisch ① untergebracht.

1. Reißverschlussfuß E
2. Federstichfuß F
3. Überwendlichnähuß M
4. Automatischer Knopflochfuß R
5. Schraubschlüssel
6. Spulen
7. Nadelsatz
8. Nahttrenner
9. Zusätzliche Spulspindel
10. Spulhalter (groß) (an Maschine angebracht)
11. Spulhalter (klein)
12. Garnrollenträger
13. Filz

Table rallonge (boîte de rangement d'accessoires) et bras libre

La table rallonge procure davantage d'espace pour faciliter les travaux de couture. Elle s'enlève facilement pour la couture en bras libre.

La couture en bras libre est une technique pratique pour les pièces circulaires comme les manches, tailles et jambes de pantalons. Si l'on souhaite réparer des chaussettes, un genou ou un coude, le bras libre sera la solution idéale.

Tirer l'extrémité de la table rallonge en direction opposée à la machine, comme illustré.

Repousser la table rallonge à sa place pour la réinstaller.

Anstecktisch (Zubehörfach)

Der Anstecktisch bietet eine zusätzliche Nähoberfläche und kann zum Freiarmnähen leicht abgenommen werden.

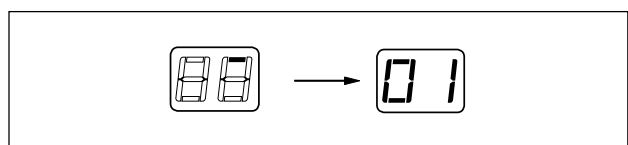
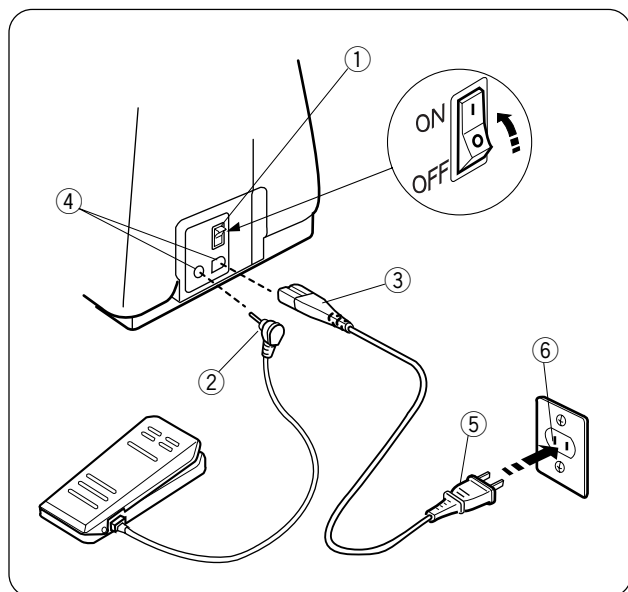
Freiarmnähen eignet sich zum Nähen runder Teile wie Ärmel, Bündchen und Hosenbeine. Beim Stopfen von Socken, Knie- oder Ellbogenbereichen ist Freiarmnähen angebracht.

Schieben Sie das Ende des Anstecktisches von der Maschine weg (siehe Zeichnung).

Schieben Sie den Tisch zurück, um den Anstecktisch wieder anzubringen.

SECTION II. GETTING READY TO SEW

Connecting Machine to Power Supply



IMPORTANT: When using your sewing machine the first few times, place waste fabric under the presser foot and run the machine without thread for a few minutes. Wipe away excess oil.

Before connecting the power cord, make sure the voltage and frequency shown on the machine are identical to your electrical power.

To connect machine to power supply, turn off the power switch ①. Insert the foot control plug ② and machine plug ③ into the machine sockets ④. Insert the power supply plug ⑤ into the wall socket ⑥.

When the power is turned on, the indicator window will show a test pattern then will indicate 01.

For Your Safety

Do not use extension cords or plug adapters.
Do not touch plug with wet hands.

Always turn off the power/light switch first and then unplug from the electrical outlet. Examples:

- when leaving the machine unattended
- when cleaning the machine

Always turn off the power/light switch:

- when attaching or removing parts such as needle, presser foot, needle plate
- when threading needle or bobbin

Do not place anything on the foot control.

Do not place heavy items on cords. Do not subject cords to heat. Do not use damaged cords. Have the cord repaired immediately.

While the machine is in operation, always keep your eye on the sewing area and do not touch any moving parts such as the thread take-up lever, flywheel or needle.

Your machine may come equipped with a polarized plug (one prong wider than the other). A polarized plug reduces the risk of electrical shock. This plug is intended to fit into a polarized outlet. If the plug does not fit fully into the outlet, reverse the plug. If it still does not fit, contact a qualified electrician to install the proper outlet. Do not modify the plug in any way.

SECTION II. PRÉPARATION DES TRAVAUX DE COUTURE

Branchement de la machine sur l'alimentation électrique

IMPORTANT: Lors des quelques premières utilisations de la machine à coudre, mettre une chute de tissu sous le pied presseur et faire fonctionner la machine sans fil pendant quelques minutes. Essayer l'excédent d'huile.

Avant de brancher le cordon d'alimentation, vérifier que la tension et la fréquence indiquées sur la machine correspondent à l'alimentation électrique de votre installation.

Pour raccorder la machine à l'alimentation électrique, mettre l'interrupteur d'alimentation ① en position d'arrêt. Insérer la fiche de la pédale ② et la fiche de la machine ③ dans les prises de la machine ④. Insérer la fiche d'alimentation ⑤ dans la prise murale ⑥.

Lorsque l'on met la machine sous tension, la fenêtre indicatrice affiche un exemple de motif puis indique 01.

Pour votre sécurité

Ne pas utiliser de cordons prolongateurs ni d'adaptateurs. Ne pas toucher la fiche avec des mains humides.

Toujours mettre la machine hors tension (interrupteur en position "O") avant de la débrancher de la prise électrique. Exemples :

- lorsque vous laissez la machine sans surveillance
- lorsque vous nettoyez la machine

Toujours placer l'interrupteur d'alimentation/éclairage en position d'arrêt :

- pour installer ou retirer des composants tels que l'aiguille, le pied presseur ou la plaque à aiguille
- pour enfiler l'aiguille ou la canette.

Ne rien poser sur la pédale.

Ne pas poser d'objets lourds sur les cordons. Ne pas exposer les cordons à la chaleur. Ne pas utiliser un cordon endommagé. Faire réparer le cordon immédiatement.

Tandis que la machine fonctionne, maintenez toujours votre attention sur la zone de couture et ne touchez aucun élément en mouvement tel que le levier releveur de fil, le volant ou l'aiguille.

Votre machine peut être livrée avec une fiche polarisée (une broche plus large que l'autre). Une fiche polarisée réduit le risque d'électrocution. Cette fiche est destinée à être branchée sur une prise polarisée. Si la fiche ne s'adapte pas parfaitement à la prise, retournez-la. Si elle n'entre toujours pas, prenez contact avec un électricien compétent qui installera une prise appropriée. Ne modifier en aucune façon la fiche.

ABSCHNITT II. VORBEREITUNGEN VOR DEM NÄHEN

Anschluss der Maschine an den Netzstrom

WICHTIG: Legen Sie die ersten paar Male, wenn Sie Ihre Nähmaschine benutzen, einen Stoffrest unter den Nähfuß und benutzen Sie die Maschine einige Minuten lang ohne Faden. Wischen Sie überschüssiges Öl ab.

Bitte achten Sie vor Einstecken des Kabels darauf, dass die auf der Maschine gezeigte Spannung und Frequenz mit denen Ihres Netzanschlusses übereinstimmen.

Schließen Sie die Maschine an die Stromversorgung an, indem Sie den Netzschalter ① zuerst ausschalten. Schließen Sie den Fußanlasser-Stecker ② und den Maschinenstecker ③ an die Maschinensteckdosen ④ an. Stecken Sie den Netzstecker ⑤ in die Netzsteckdose ⑥.

Bei vorhandener Stromversorgung erscheint auf dem Anzeigefenster ein Testmuster und dann 01.

Für Ihre Sicherheit

Benutzen Sie keine Verlängerungskabel oder Steckeradapter.

Berühren Sie den Stecker nicht mit feuchten Händen.

Schalten Sie immer zuerst die Stromversorgung und den Lampenschalter aus, bevor Sie den Stecker von der Netzsteckdose abziehen. Beispiele:

- wenn Sie die Maschine unbeaufsichtigt lassen,
- wenn Sie die Maschine reinigen.

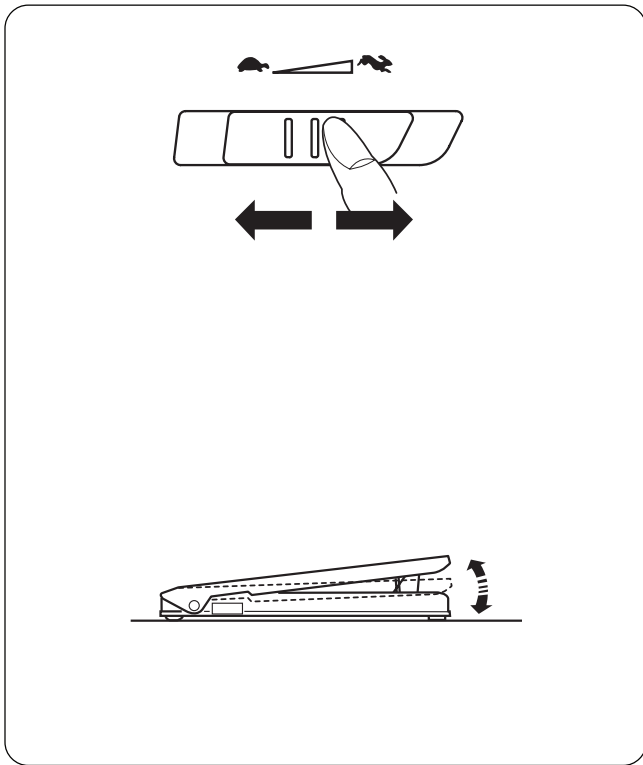
Schalten Sie immer die Stromversorgung und den Lampenschalter aus:

- wenn Sie Teile wie Nadel, Nähfuß, Stichplatte anbringen oder entfernen
 - wenn Sie die Nadel oder die Spule einfädeln
- Legen Sie nichts auf dem Fußanlasser ab.

Stellen Sie keine schweren Gegenstände auf die Kabel. Halten Sie die Kabel von Hitzequellen fern. Benutzen Sie keine schadhafte Kabel. Lassen Sie das Kabel sofort reparieren.

Wenden Sie beim Nähen Ihren Blick nicht vom Nähbereich ab und berühren Sie keine beweglichen Teile wie den Fadenhebel, das Handrad oder die Nadel.

Ihre Maschine verfügt eventuell über einen polarisierten Stecker (bei dem ein Steckkontakt breiter als der andere ist). Ein polarisierter Stecker verringert das Risiko eines Stromschlags. Dieser Stecker kann nur in einer Richtung in eine polarisierte Buchse gesteckt werden. Wenn der Stecker nicht richtig in die Steckdose passt, muss er umgedreht werden. Wenn er immer noch nicht passt, lassen Sie sich von einem Elektriker beraten, der Ihnen gerne die richtige Steckdose einbaut. Der Stecker selbst darf nicht verändert werden.



Controlling Sewing Speed

Speed control slider

You can limit the maximum sewing speed with the speed control slider according to your sewing needs. To increase sewing speed, slide it to the right. To decrease sewing speed, slide it to the left.

Foot control

Pressing on the foot control can vary sewing speed. The harder you press the foot control, the faster the machine runs.

NOTES:

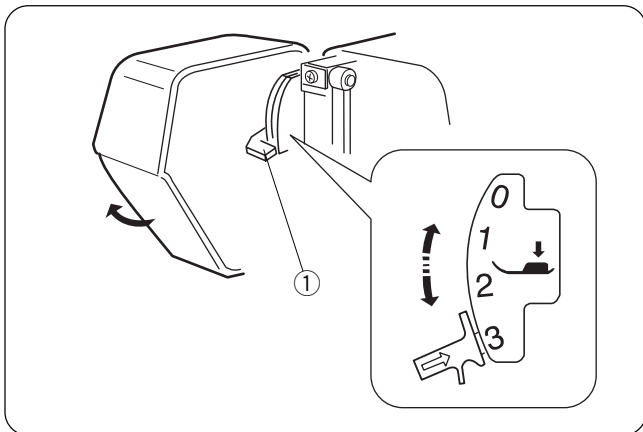
The machine runs at the maximum speed set by the speed control slider when the foot control is fully depressed.

Keep the foot control free from accumulation of lint, dust and loose cloth.

Do not place anything on the foot control.

Operating Instructions:

Foot controller Model 21249 or YC-485EC-1 is for use with this sewing machine.



Presser Foot Pressure Adjusting Lever

The presser foot pressure adjusting lever should be set at "3" for regular sewing.

Reduce the pressure to "2" for the applique, cutwork, draw work and basting.

Set the pressure at "1" when sewing the chiffon, lace, organdy and other fine fabrics. Velour and knits with a lot of stretch may also require the pressure at "1".

① Presser foot pressure adjusting lever

Contrôle de la vitesse de couture

Curseur de réglage de la vitesse

Vous pouvez régler la vitesse maximum de couture selon vos besoins à l'aide du curseur de réglage de la vitesse. Pour accroître la vitesse de couture, déplacez le curseur vers la droite.

Pour décroître la vitesse de couture, déplacez le curseur vers la gauche.

Pédale

Vous pouvez faire varier la vitesse de couture en appuyant sur la pédale. Plus vous appuyez sur la pédale, plus la machine coud rapidement.

REMARQUES :

La machine tourne à la vitesse maximum définie par le curseur de réglage de la vitesse lorsque la pédale est enfoncée à fond.

Protéger la pédale contre toute accumulation de peluches, poussières et pièces de tissu.

Ne rien poser sur la pédale.

Mode d'emploi :

Le modèle de pédale 21249 ou YC-485EC-1 s'utilise avec cette machine à coudre.

Levier de réglage de la pression

Le levier de réglage de la pression devrait être réglé sur la position "3" pour la couture normale.

Réduisez la pression à "2" pour les appliques, les découpages, les jours et le bâti.

Réglez la pression sur "1" pour coudre la mousseline, la dentelle, l'organdi et les autres tissus fins. Le velour et les tricots très extensibles peuvent aussi être cousus avec la pression sur "1".

① Levier de réglage de la pression

Regulieren der Nähgeschwindigkeit

Geschwindigkeitsbegrenzer

Je nach Ihren Nähanforderungen können Sie die maximale Nähgeschwindigkeit über den Geschwindigkeitsbegrenzer beschränken.

Schieben Sie den Begrenzer nach rechts, um die Geschwindigkeit zu erhöhen.

Schieben Sie den Begrenzer nach links, um die Geschwindigkeit zu verringern.

Fußanlasser

Die Geschwindigkeit kann durch den auf den Fußanlasser ausgeübten Druck variiert werden. Je stärker Sie auf den Fußanlasser drücken, umso schneller läuft die Maschine.

ANMERKUNGEN:

Die Maschine läuft mit der über den Geschwindigkeitsbegrenzer eingestellten Höchstgeschwindigkeit, wenn der Fußanlasser ganz durchgedrückt wird.

Achten Sie darauf, dass sich auf dem Fußanlasser weder Fusseln noch Staub oder Stoffreste ansammeln. Legen Sie nichts auf dem Fußanlasser ab.

Bedienungshinweise:

Das Fußanlasser-Modell 21249 oder YC-485EC-1 ist mit der Nähmaschine zu benutzen.

Fußdruckregler

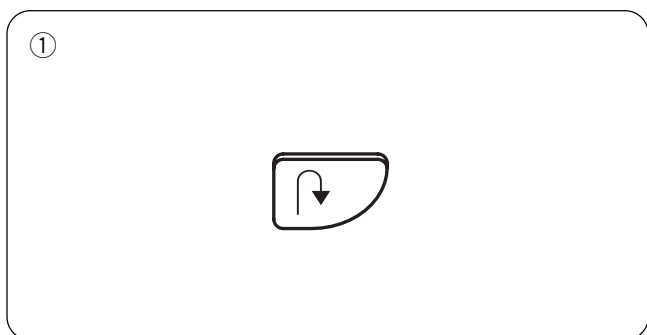
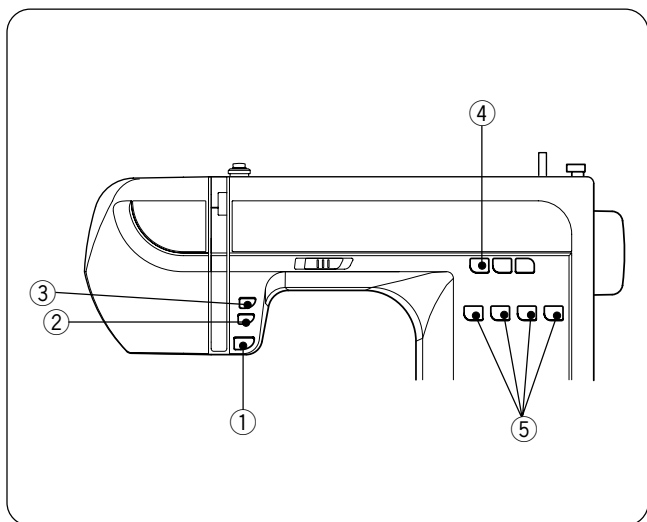
Der Fußdruck kann mit dem Fußdruckregler geregelt werden. Dieser befindet sich unter der vorderen Abdeckung.

Der Druckregler sollte beim normalen Nähen auf "3" stehen. Verringern Sie den Druck auf "2" für Applikationen, Durchbruchstickerei, Hohlraumarbeit, Heften und Stickerei. Stellen Sie beim Nähen von Chiffon, Spitze, Organdy und anderen feinen Stoffen den Druck auf "1" ein.

Für Velours und Maschenware, die sich stark dehnen, muss möglicherweise die Einstellung "1" verwendet werden.

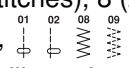
Öffnen Sie den Kopfdeckel und stellen Sie den Regler auf die gewünschte Zahl.

① Fußdruckregler

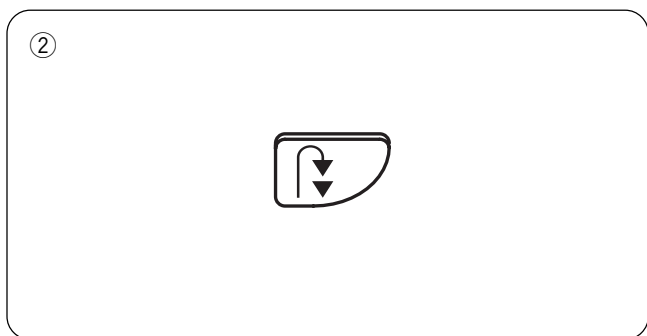


Main Function of Keys

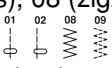
① Reverse Key

If you are sewing 1, 2 (straight stitches), 8 (zigzag stitch) or 9 (3-step zigzag stitch),  press and hold this key. The machine will sew in reverse until you release the key while using the foot control.

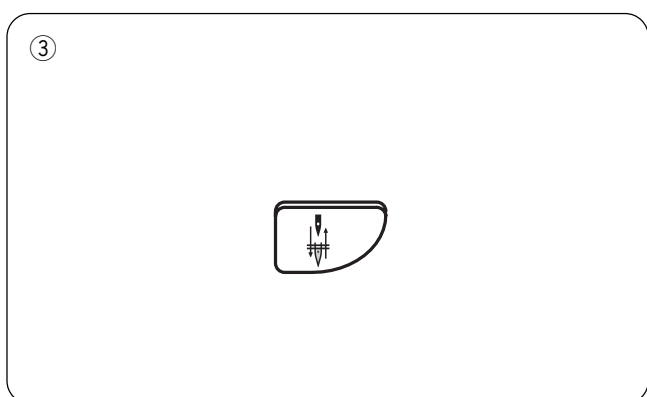
If you are sewing any other stitches, utility or decorative, the machine will immediately stop and sew a lockstitch when you press this key.



② Auto-Lock Key

Press this key while sewing 01, 02 (straight stitches), 08 (zigzag stitch) or 09 (3-step zigzag stitch)  and the machine will sew a few stitches in place and stop automatically.

Press this key while sewing utility or decorative stitches and the machine will complete the stitch, lockstitch and stop.



③ Up/Down Needle Key


If the needle is up when you press this key, the needle will go down to its lowest position. The needle will continue to stop in the down position.

If the needle is down when you press this key, the needle will go to its highest position. The needle will continue to stop in the up position.

NOTE: The needle will always stop in the up position after auto thread cutting or buttonholes.

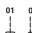
Fonction des touches principales

① Touche de marche arrière

En mode de couture 1, 2 (points droits), 8 (point zigzag) ou 9 (point zigzag à 3 étapes),  appuyer sur cette touche et la maintenir enfoncée. La machine coud en marche arrière tant que vous actionnez la pédale, jusqu'à ce que vous relâchiez la touche.

Lors de la réalisation d'autres points utilitaires ou décoratifs, la machine s'arrête immédiatement et coud un point d'arrêt dès que l'on appuie sur cette touche.

② Touche d'arrêt automatique

Si l'on appuie sur cette touche en mode de couture 01, 02 (points droits), 08 (point zigzag) ou 09 (point zigzag à 3 étapes),  la machine coud quelques points sur place et s'arrête automatiquement.

Si l'on appuie sur cette touche pendant la réalisation de points utilitaires ou décoratifs, la machine termine le point, coud un point d'arrêt et s'arrête.

③ Touche de montée/descente de l'aiguille

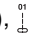
Si l'aiguille est relevée lorsque l'on appuie sur cette touche, elle descend dans sa position la plus basse. L'aiguille continue et s'arrête en position basse.

Si l'aiguille est abaissée lorsque l'on appuie sur cette touche, elle monte dans sa position la plus haute. L'aiguille continue et s'arrête en position haute.

REMARQUE: L'aiguille s'immobilise toujours en position haute après l'utilisation du coupe-fil automatique ou la réalisation de boutonnières.

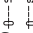
Hauptfunktionen der Tasten

① Taste zum Rückwärtsnähen

Nähen Sie 1, 2 (gerade Stiche), 8 (Zickzackstich) oder 9 (3-Schritt-Zickzackstich),  drücken und halten Sie diese Taste nieder. Die Maschine näht so lange rückwärts, bis Sie die Taste bei gleichzeitiger Benutzung des Fußanlassers loslassen.

Beim Nähen aller anderen Stiche, ob Nutz- oder Zierstiche, hält die Maschine unverzüglich an und näht einen Steppstich, wenn Sie diese Taste drücken.

② Auto-Verriegelungs-Taste

Drücken Sie diese Taste, während Sie 01, 02 (gerade Stiche), 08 (Zickzackstich) oder 09 (3-Schritt-Zickzackstich)  nähen. Die Maschine näht einige Stiche auf der Stelle und hält dann automatisch an.

Drücken Sie diese Taste, während Sie Nutz- oder Zierstiche nähen. Die Maschine stellt den Stich fertig, näht einen Steppstich und hält dann an.

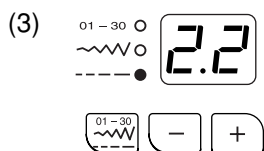
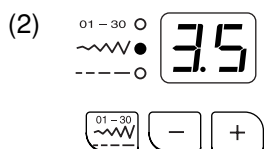
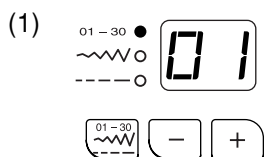
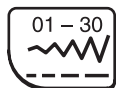
③ Taste zum Hochstellen / Senken der Nadel:

Drücken Sie diese Taste bei hochgestellter Nadel, senkt sich die Nadel in ihre niedrigste Position. Die Nadel bewegt sich so lange, bis sie die tiefste Position erreicht hat.

Befindet sich die Nadel in ihrer niedrigsten Position, wenn Sie diese Taste drücken, begibt sich die Nadel in ihre höchste Position. Die Nadel bewegt sich so lange, bis sie die höchste Position erreicht hat.

HINWEIS: Nach dem automatischen Abschneiden des Fadens oder dem Nähen von Knopflöchern hält die Nadel immer in der höchsten Position an.

④



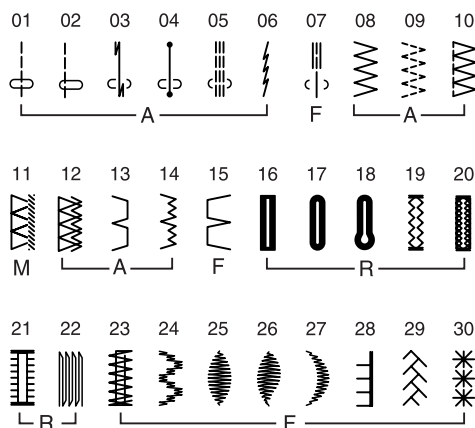
④ Mode Key

Each time you press this key the mode will change in the following order:

(1) Pattern selection mode

The green light on the top will turn on.

To select the pattern, press the key until the pattern number of the desired stitch is indicated (see the stitch chart below).



(2) Stitch width adjusting mode

The green light in the middle will turn on.

The stitch width of the selected pattern will be indicated.

To alter the stitch width, press the key.

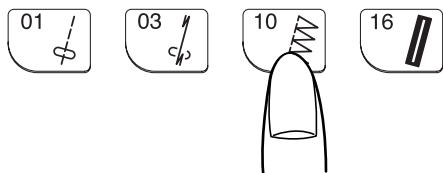
(3) Stitch length adjusting mode

The green light on the bottom will turn on.

The stitch length of the selected pattern will be indicated.

To alter the stitch length, press the key.

⑤



⑤ Direct Pattern Selection Keys



4 commonly used stitches can be selected by pressing the corresponding key.

④ Touche Mode

Chaque appui sur cette touche permet de changer de mode dans l'ordre suivant :

(1) Mode de sélection du motif

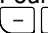
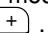
Le voyant vert situé en haut s'allume.

Pour sélectionner le motif, appuyez sur la touche   jusqu'à ce que le numéro de motif du point désiré s'affiche (voir le tableau de points ci-après).

(2) Mode de réglage de largeur de point

Le voyant vert situé au milieu s'allume.

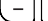
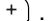
La largeur de point du motif sélectionné est indiquée.

Pour modifier la largeur de point, appuyer sur la touche   .

(3) Mode de réglage de longueur de point

Le voyant vert situé en bas s'allume.

La longueur de point du motif sélectionné est indiquée.

Pour modifier la longueur de point, appuyer sur la touche   .

⑤ Touches de sélection directe des motifs



Ces touches permettent de sélectionner 4 points d'usage courant en appuyant sur la touche correspondante.

④ Modus-Taste

Mit jedem Drücken dieser Taste wird der Modus in folgender Reihenfolge geändert:

(1) Musterauswahl-Modus



Die grüne Lampe (oben) leuchtet auf.

Wählen Sie das Muster aus, indem Sie die Taste   drücken, bis die Musternummer des gewünschten Stiches angezeigt wird (siehe nachstehende Stichtabelle).

(2) Stichbreiteneinstellungs-Modus

Die grüne Lampe (Mitte) leuchtet auf.



Die Stichbreite des ausgewählten Musters wird angezeigt.

Drücken Sie die Taste   , um die Stichbreite zu ändern.

(3) Stichlängeneinstellungs-Modus

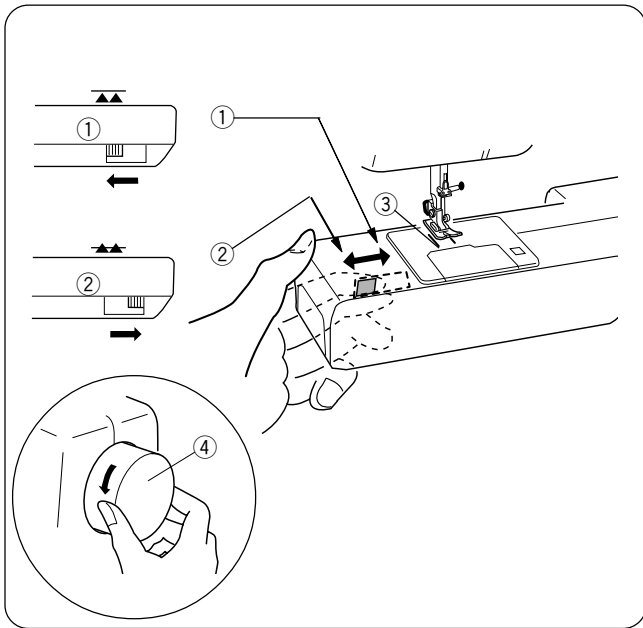
Die grüne Lampe (unten) leuchtet auf.

Die Stichlänge des ausgewählten Musters wird angezeigt.

Drücken Sie die Taste   , um die Stichlänge zu ändern.

⑤ Direktwahlmodus-Tasten

Durch Drücken der zugehörigen Taste können vier häufig benutzte Stiche ausgewählt werden.



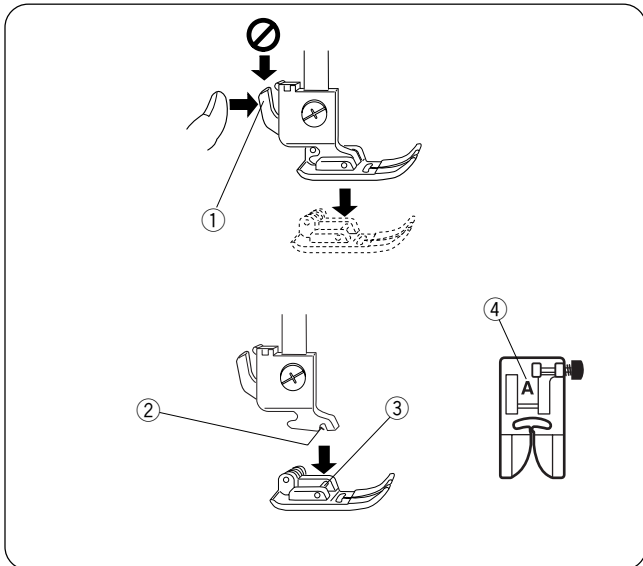
How to Drop the Feed Dog

The feed dog can be dropped out of position for special sewing techniques: free motion embroidery, stippling, button sewing, etc.

Locate the feed dog lever on the back of the machine. Slide the lever either to the right (down) ① or to the left (up) ②. To bring up the feed dog ③, hand turn the flywheel ④ after sliding lever to the left.

NOTE:

The feed dog should be in the up position for regular sewing. Turn the flywheel toward you to check if the feed dog comes up after setting the lever in the up position.



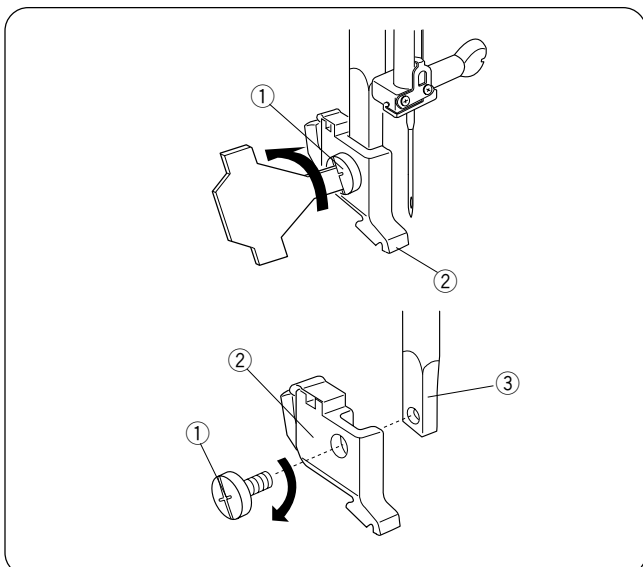
Attaching and Removing Presser Foot

Press the Up/Down Needle key until the needle is in the raised position.

Turn OFF the power switch. Raise the presser foot and press the lever ① on back of the shank. The presser foot will drop off.

Place the selected presser foot so the pin ③ on the foot lies just under the groove ② of the shank. Lower the presser bar and attach the foot.

Each foot is marked with a letter for identification ④.



Attaching and Removing Shank

Turn OFF the power switch.
Raise the presser bar.

Turn the setscrew ① counterclockwise with the screw key to remove the shank.

To attach, match the hole in the shank ② with the hole in the presser bar ③. Put thumbscrew in hole and turn clockwise to tighten.

Abaissement de la griffe d'entraînement

Il est possible de déplacer la griffe d'entraînement et de l'abaisser pour des techniques particulières de couture : broderie en mouvement libre, pointillé, pose de boutons, etc.

Repérer le levier de la griffe d'entraînement à l'arrière de la machine. Pousser le levier sur la droite (descente) ① ou sur la gauche (montée) ②. Pour relever la griffe d'entraînement ③, tourner le volant ④ après avoir poussé le levier à gauche.

REMARQUE:

La griffe d'entraînement doit se trouver en position relevée pour une couture normale. Tourner le volant vers soi pour vérifier si la griffe d'entraînement se soulève après avoir placé le levier en position relevée.

Installation et retrait du pied presseur

Appuyer sur la touche de montée/descente d'aiguille jusqu'à ce que l'aiguille soit en position haute.

Mettre l'interrupteur d'alimentation en position d'arrêt. Relever le pied presseur et appuyer sur le levier ① à l'arrière du talon. Le pied presseur tombe alors automatiquement.

Placer le pied presseur sélectionné de façon à ce que la tige ③ du pied se trouve juste sous l'encoche ② du talon. Abaisser la barre de presseur afin de fixer le pied.

Chaque pied est identifié par une lettre ④.

Installation et retrait du talon

Mettre l'interrupteur d'alimentation en position d'arrêt. Relever le pied presseur.

Tourner la vis de serrage ① dans le sens contraire des aiguilles d'une montre à l'aide de la clé pour vis pour pouvoir enlever le talon.

Pour le fixer, aligner l'orifice du talon ② sur celui de la barre de presseur ③. Poser la vis moletée dans l'orifice et la tourner dans le des aiguilles d'une montre pour serrer.

Senken des Transporteurs

Der Transporteur kann für spezielle Nähtechniken gesenkt und weggedrückt werden: Freihand-Sticken, Punktieren, Knopfannähen, etc.

Suchen Sie den Transporteurhebel an der Rückseite der Maschine. Schieben Sie den Hebel entweder nach rechts (ab) ① oder nach links (auf) ②. Soll der Transporteur ③ hochgestellt werden, drehen Sie das Handrad ④ von Hand, nachdem Sie den Hebel nach links geschoben haben.

HINWEIS:

Der Transporteur sollte beim normalen Nähen gehoben sein. Drehen Sie das Handrad auf sich zu, um zu prüfen, ob sich der Transporteur hebt, nachdem der Schieber in gehobene Stellung gebracht wurde.

Anbringen und Entfernen des Nähfußes

Drücken Sie die Taste zum Hochstellen / Senken der Nadel, bis sich die Nadel in ihrer höchsten Position befindet.

Schalten Sie den Netzschalter AUS. Stellen Sie den Nähfuß hoch und drücken Sie den Hebel ① an der Rückseite des Schafts. Der Nähfuß fällt heraus.

Positionieren Sie den ausgewählten Nähfuß so, dass sich der Stift ③ am Fuß direkt unter der Rille ② des Schafts befindet. Senken Sie Stoffdrückerstange und bringen Sie den Fuß an.

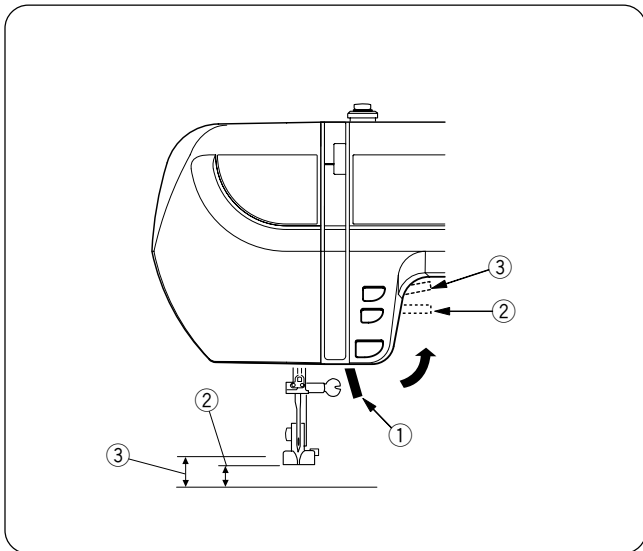
Jeder einzelne Nähfuß ist zur Identifizierung mit einem Buchstaben gekennzeichnet ④.

Anbringen und Entfernen des Schafts

Schalten Sie den Netzschalter AUS. Stellen Sie die Stoffdrückerstange hoch.

Drehen Sie die Stellschraube ① mit dem Schraubenschlüssel gegen den Uhrzeigersinn, um den Schaft zu entfernen.

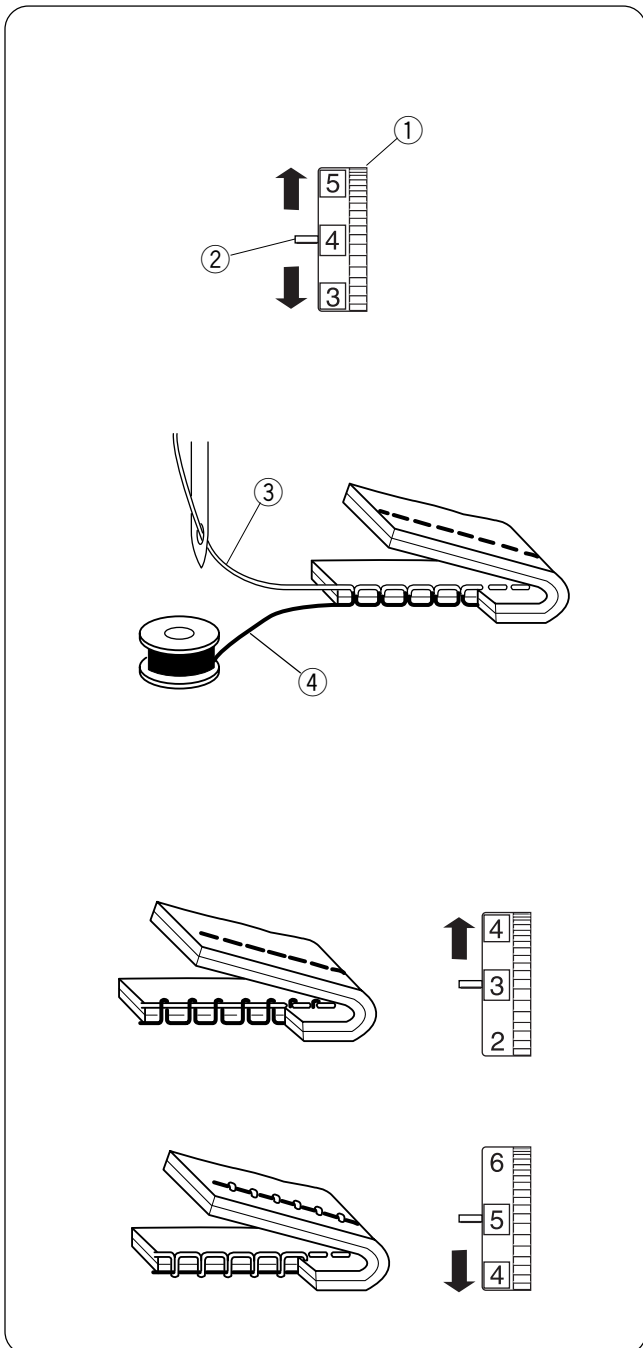
Bringen Sie den Schaft an, indem Sie das Loch im Schaft ② auf das Loch in der Stoffdrückerstange ③ ausrichten. Setzen Sie die Flügelschraube in das Loch ein und drehen Sie sie im Uhrzeigersinn, um sie anzuziehen.



Raising and Lowering Presser Foot

The Presser foot lever ① raises and lowers the presser foot.

You can raise the presser foot about 6.5 mm (1/4") higher than the normal up position ② for easy removal of the presser foot or to place heavy fabrics under the presser foot. Pull the presser foot lever ① up beyond the normal up position ③.



Adjusting Needle Thread Tension

The ideal straight stitch will have threads locked between the two layers of fabric.

Needle thread tension can range from 2 – 6 ① and is normally set on 4.

Align the number 4 on the tension dial with the setting mark ②.

If you look at the needle thread ③ (top thread) and bobbin thread ④ (bottom thread), you will notice that there are no gaps. Each stitch is smooth and even.

Occasionally the needle thread tension needs to be adjusted. Examples:

- stiff or heavy fabric
- sewing more than two layers of fabric
- type of stitch
- thread

When adjusting needle thread tension, the higher numbers tighten, the lower numbers loosen.

• Tension is too tight

The bobbin thread shows through on the topside of the fabric and it will feel bumpy.

Turn the dial to a lower number to loosen the needle thread tension.

• Tension is too loose

The needle thread shows through on the underside of the fabric and it will feel bumpy.

Turn the dial to a higher number to tighten the needle thread tension.

Relevage et abaissement du pied presseur

Le levier de pied presseur ① sert à relever et à abaisser le pied presseur.

Vous pouvez relever le pied presseur d'environ 6,5 mm (1/4 pouce) au-dessus de la position haute habituelle ② afin de pouvoir le retirer facilement ou de placer des tissus épais sous le pied. Tirer le levier du pied presseur ① au-delà de la position haute habituelle ③.

Réglage de la tension du fil d'aiguille

Les points droits sont parfaits lorsque les fils se bloquent entre les deux épaisseurs du tissu.

La tension du fil d'aiguille est réglable de 2 à 6 ① et se règle habituellement sur 4. Aligner le chiffre 4 de la molette de tension sur le repère de réglage ②.

Si l'on observe le fil d'aiguille ③ (fil supérieur) et le fil de canette ④ (fil inférieur), on remarque qu'il n'y a pas d'espace. Les points sont lisses et réguliers.

Il est parfois nécessaire de régler la tension du fil d'aiguille. Exemples :

- Tissu raide ou épais
- Couture de plus de deux épaisseurs de tissu
- Type de point réalisé
- Fil

Pour régler la tension du fil d'aiguille, aller vers les chiffres supérieurs pour tendre le fil et vers les chiffres inférieurs pour le détendre.

• Tension trop importante

Le fil de canette est visible à l'endroit du tissu et semble bosselé au toucher.

Tourner la molette vers un chiffre inférieur pour détendre le fil d'aiguille.

• Tension trop faible

Le fil d'aiguille est visible sur l'envers du tissu et semble bosselé au toucher.

Tourner la molette vers un chiffre supérieur pour tendre le fil d'aiguille.

Heben und Senken des Nähfußes

Der Nähfußhebel ① hebt und senkt den Nähfuß.

Sie können den Nähfuß etwa 6,5 mm über die normale gehobene Stellung ② heben, damit der Nähfuß leichter entfernt werden kann, oder wenn Sie dicken Stoff unter den Fuß legen wollen. Stellen Sie den Nähfuß ① über seine normale Auf-Position ③ hinaus ein.

Einstellen der Oberfadenspannung

Beim idealen Geradstich werden die Fäden zwischen zwei Stofflagen miteinander verschlungen.

Die Oberfadenspannung kann von 2 bis 6 reichen ①. Normalerweise ist sie auf 4 eingestellt.

Richten Sie die Nummer 4 auf der Spannungsscheibe auf die Einstellmarkierung ② aus.

Wenn Sie sich den Oberfaden ③ und den Unterfaden ④ anschauen, werden Sie bemerken, dass keine Lücken entstehen. Jeder Stich ist gleichmäßig und glatt.

Gelegentlich muss die Oberfadenspannung eingestellt werden.

Beispiele:

- steifer oder schwerer Stoff
- Nähen von mehr als zwei Lagen Stoff
- Art des Stiches
- Faden

Beim Justieren der Oberfadenspannung ist zu bedenken, dass die höheren Zahlen den Stich straffen und die niedrigeren Zahlen den Stich lockern.

• Spannung ist zu stark

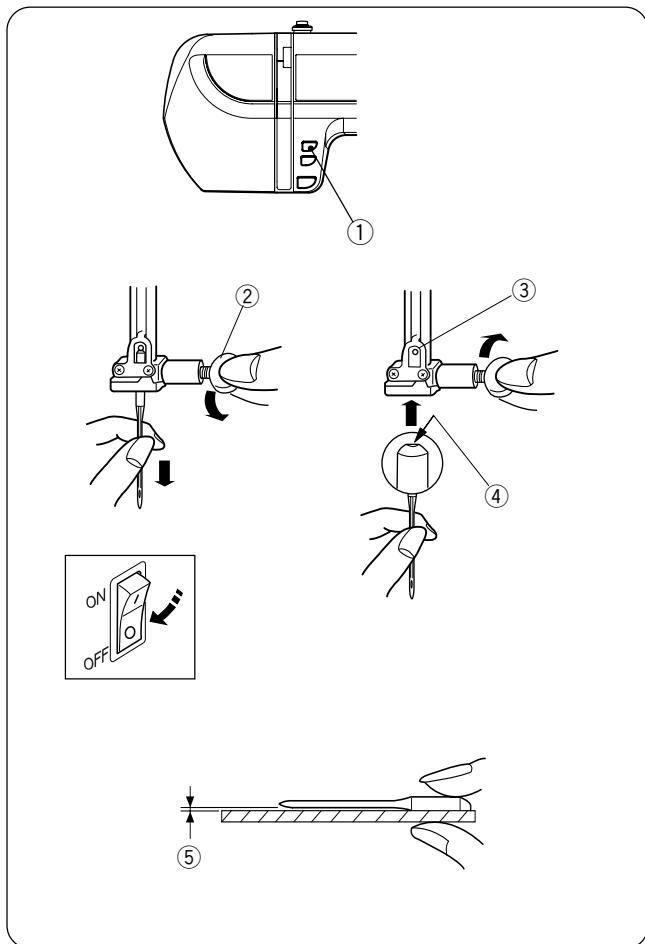
Der Unterfaden ist auf der rechten Stoffseite zu sehen und die Naht fühlt sich uneben an.

Drehen Sie die Stellscheibe auf eine niedrigere Zahl, um die Spannung des Oberfadens zu verringern.

• Spannung ist zu locker

Der Oberfaden ist auf der linken Stoffseite zu sehen und die Naht fühlt sich uneben an.

Drehen Sie die Stellscheibe auf eine höhere Zahl, um die Spannung des Oberfadens zu erhöhen.



Changing Needles

Turn ON the power switch. Press the Up/Down needle key ① to raise the needle. Lower the presser foot. Turn OFF the power switch.

Turn the needle clamp screw ② counterclockwise to loosen. Remove the needle from the clamp.

Insert the new needle into needle clamp with the flat side ④ to the back, pushing it up against the stopper pin ③. Tighten the clamp screw firmly.

To determine if the needle is defective, place the flat side of the needle on something flat (a needle plate, piece of glass, etc.). The gap ⑤ between the needle and the flat surface should be consistent.

Never use a bent or blunt needle, as it may cause skipped stitches or thread breakage. Defective needles can ruin the fabric. Always purchase good quality needles. Change needles often.

Weight	Fabric	Needle Type Size	Needle
Very Light	Chiffon, Fine Lace, Organdy	Universal Ball Point	9 (65) 9 (65)
Light	Batiste, Lawn, Crepe de Chine, Challis, Handkerchief Linen, Crepe, Taffeta, Satin	Stretch	11 (75)
		Universal	11 (75) 12 (80)
	Single Knits, Jersey, Swimwear, Tricot	Stretch	11 (75)
		Ball Point	11 (75)
Leather, Suede	Leather	11 (75)	
Medium	Flannel, Velour, Velvet, Velveteen, Corduroy, Linen, Gabardine, Wool, Terry, Burlap	Universal	14 (90)
		Ball Point	14 (90)
	Double Knits, Stretch Velour, Stretch Terry, Sweater Knits	Leather	14 (90)
Heavy	Denim, Sailcloth, Ticking	Denim	16 (100)
		Universal	16 (100)
	Coating, Polar Fleece, Drapery, and Upholstery Fabrics	Leather	16 (100)
Very Heavy	Canvas, Duck, Upholstery Fabrics	Universal	18 (110)
	Topstitching for Special Finish	Topstitching	11 (75) 14 (90)

Selecting the Correct Needle for Fabrics

There are many kinds of fabrics, threads and needles. It is important to use the correct ones together.

Always purchase good quality thread. It should be strong, smooth and even in thickness. Use the same thread for needle and bobbin. Always test thread and needle size on a scrap piece of fabric.

In general, fine threads (the larger the number, the finer the thread) and needles (the smaller the number, the finer the needle) are used for sewing lightweight fabrics and heavier threads and larger needles are used for sewing heavyweight fabrics. There are many specialty needles available from your sewing machine dealer.

Check your needles frequently for rough or blunt tips. Snags and runs in knits, fine silks and silklike fabrics are permanent and are often caused by damaged needles.

NOTE: A universal needle size 14/90 comes inserted in your machine

Changement d'aiguille

Mettre l'interrupteur d'alimentation en position de marche. Appuyer sur la touche de montée/descente d'aiguille ① afin de relever l'aiguille. Abaisser le pied presseur. Mettre l'interrupteur d'alimentation en position d'arrêt. Tourner la vis du pince-aiguille ② dans le sens contraire des aiguilles d'une montre pour la desserrer. Déposer l'aiguille du pince-aiguille.

Insérer la nouvelle aiguille dans le pince-aiguille, le côté plat ④ vers l'arrière, et la pousser vers le haut contre l'axe de butée ③. Serrer fermement la vis du pince-aiguille.

Pour déterminer si l'aiguille est défectueuse, placer le côté plat de l'aiguille sur une surface plane (une plaque à aiguille, un morceau de verre, etc.). L'écartement ⑤ entre l'aiguille et la surface plane doit être le même partout.

Ne jamais utiliser une aiguille tordue ou émoussée car la machine risque de sauter des points ou de casser le fil. Des aiguilles défectueuses peuvent endommager le tissu. Toujours acheter des aiguilles de bonne qualité. Changer souvent d'aiguille.

Sélection de l'aiguille adaptée au tissu

Il existe de nombreux types de tissus, de fils et d'aiguilles. Il est important de bien les associer.

Achetez toujours du fil de bonne qualité. Il doit être solide, lisse et d'épaisseur uniforme. Utiliser le même fil pour l'aiguille et la canette. Toujours tester le fil et la taille de l'aiguille sur une chute de tissu.

En général, on utilise des fils fins (plus le numéro est élevé, plus le fil est fin) et des aiguilles fines (plus le numéro est petit, plus l'aiguille est fine) pour coudre les tissus fins, et des fils plus épais et des aiguilles plus grosses pour coudre les tissus épais.

Vous trouverez de nombreuses aiguilles spéciales chez votre revendeur de machines à coudre.

Vérifiez régulièrement que vos aiguilles ne sont pas rugueuses ou émoussées. Irréparables, les accrocs et les filures dans les tricots, les soies fines et les matières soyeuses sont souvent causés par une aiguille endommagée.

REMARQUE: Cette machine est livrée équipée d'une aiguille universelle de taille 14/90.

Poids	Tissu	Type d'aiguille	Taille d'aiguille
Très fin	Chiffon, dentelle fine, organdi	Universel Pointe bille	9 (65) 9 (65)
Fin	Batiste, linon, crêpe de Chine, challis, toile à mouchoirs, crêpe, taffetas, satin	Stretch	11 (75)
		Universel	11 (75) 12 (80)
	Tricots simples, jersey, vêtements de bain, tricot	Pointe bille	11 (75)
		Ball Point	11 (75)
Leather, suédine	Cuir	11 (75)	
Moyen	Flanelle, velours, veloutine, veloutine, velours côtelé, toile de lin, gabardine, laine, tissu éponge, toile	Universel	14 (90)
		Pointe bille	14 (90)
	Tricots doubles, velours extensible, tissu éponge extensible, vestes extensibles		
Cuir, vinyle, suédine	Cuir	14 (90)	
Épais	Toile denim (jeans), toile à voiles, toile à matelas	Denim	16 (100)
	Tissu pour manteaux, fibre polaire, tissus pour rideaux et ameublement	Universel	16 (100)
Très épais	Cuir, suédine	Cuir	16 (100)
	Toile, coutil, tissus d'ameublement	Universel	18 (110)
	Surpiqures pour finitions spéciales	Surpiqure	11 (75) 14 (90)

Auswechseln der Nadeln

Schalten Sie den Netzschalter EIN. Drücken Sie die Taste ① zum Hochstellen / Senken der Nadel, um die Nadel hochzustellen. Senken Sie den Nähfuß. Schalten Sie den Netzschalter AUS.

Drehen Sie die Nadelklemmschraube ② gegen den Uhrzeigersinn, um sie zu lösen. Nehmen Sie die Nadel aus der Klemme.

Setzen Sie eine neue Nadel so in die Nadelklemme ein, dass die flache Seite ④ nach hinten zeigt. Drücken Sie die Nadel nach oben gegen den Anschlagstift ③ und ziehen Sie die Nadelklemmschraube fest an.

Um festzustellen, ob eine Nadel schadhaft ist, legen Sie die flache Seite der Nadel auf einen flachen Gegenstand (eine Stichplatte, ein Stück Glas, etc.). Der Abstand ⑤ zwischen der Nadel und der flachen Stelle sollte durchgehend gleich sein.

Nähen Sie niemals mit einer verbogenen oder stumpfen Nadel, da Sie sonst Stiche überspringen könnten oder der Faden reißen könnte. Schadhafte Nadeln können den Stoff beschädigen. Kaufen Sie immer Nadeln guter Qualität. Wechseln Sie die Nadeln oft aus.

Auswählen der richtigen Nadeln für den Stoff

Es stehen viele verschiedene Arten von Stoffen, Garnen und Nadeln zur Auswahl. Es ist wichtig, dass Sie die Richtigen zusammen verwenden.

Kaufen Sie immer Garn guter Qualität. Es muss fest, glatt und von durchgehend gleicher Stärke sein. Im Allgemeinen ist das gleiche Garn für den Ober- und Unterfaden zu verwenden. Probieren Sie Garn und Nadelgröße immer zuerst auf einem Stoffrest aus.

Im Allgemeinen werden feine Fäden (je höher die Zahl, desto feiner der Faden) und Nadeln (je kleiner die Zahl, desto feiner die Nadel) zum Nähen von leichten Stoffen und dickere Fäden und Nadeln zum Nähen von schweren Stoffen verwendet. Von Ihrem Nähmaschinenhändler sind viele Spezialnadeln erhältlich.

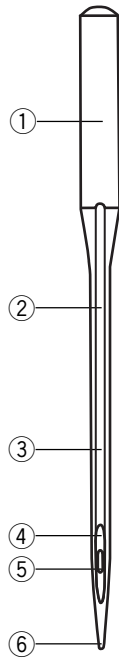
Prüfen Sie Nadeln regelmäßig auf verbogene oder stumpfe Nadelspitzen. Zieher und Laufmaschen in Maschenware, feinen Seiden und seidenartigen Stoffen sind permanent und werden oft von schadhafte Nadeln verursacht.

HINWEIS: Ihre Maschine wird mit eingesetzter Nadel der Universalgröße 14/90 geliefert.

Gewicht	Stoff	Nadeltyp	Nadelgröße
Sehr Leicht	Chiffon, feine Spitzengewebe, Organdy	Universal	9 (65)
		Kugelspitze	9 (65)
	Batist, Linon, Crêpe de Chine, Challis, Taschentuchleinen, Crêpe, Taft, Satin	Stretch	11 (75)
		Universal	11 (75) 12 (80)
Mittel	Einfache Maschenware, Jersey, Badebekleidung, Trikot	Stretch	11 (75)
		Kugelspitze	11 (75)
	Leder, Wildleder	Leder	11 (75)
	schwerer Flanell, Velour, Samt, Velvetine, Kord, Leinen, Gabardine, Wolle, Frottierware, Bauernleinen	Universal	14 (90)
Doppelte Maschenware, Stretchvelours, Stretch-Frottierware, Pullovermaschenware		Kugelspitze	14 (90)
		Leder, Vinyl, Wildleder	Leder
Schwer	Denim, Segeltuch, Drell	Jeansstoff	16 (100)
		Universal	16 (100)
	Manteltuch, Polarfleece, Vorhangs- und Möbelbezugsstoffe	Universal	16 (100)
		Leder, Wildleder	Leder
Sehr Schwer	Sackleinen, Duck, Möbelbezugsstoffe	Universal	18 (110)
		Steppnadel für Sonderfinish	Steppnadel

Needle Definitions

The illustration identifies the main parts of a sewing machine needle.



- ① Body
- ② Shaft
- ③ Long groove (round side of needle)
- ④ Short groove (flat side of needle)
- ⑤ Eye
- ⑥ Point



A: Universal – an all-purpose needle that handles most woven and knit fabrics.



B: Ball point – the point spreads the fibers, preventing tears and is especially suited for loose knits and interlock knits. Not recommended for embroidery.



C: Denim – the sharp point effectively pierces densely woven fabrics such as denim and canvas.



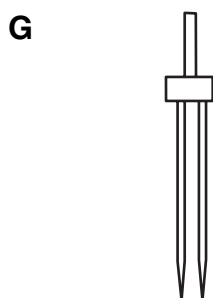
D: Stretch – specially designed to prevent skipped stitches in synthetic suedes and elasticized knits (swimwear).



E: Leather – the cutting point creates small holes in leather and suede. Holes remain after stitching is removed.



F: Topstitching – the extra sharp point penetrates layers of fabrics; extra large eye and large groove accommodate heavyweight topstitching thread.



G: Twin/Double – 2 needles are joined on a crossbar and share a single shaft. Sews two parallel rows of stitching. Available in universal and ballpoint.

Définitions des aiguilles

L'illustration identifie les parties principales d'une aiguille de machine à coudre.

- ① Corps
- ② Tige
- ③ Grande rainure (côté rond de l'aiguille)
- ④ Petite rainure (côté plat de l'aiguille)
- ⑤ Chas
- ⑥ Pointe

A : Universelle — une aiguille tous usages qui permet de travailler sur la plupart des étoffes tissées et tricots.

B : Pointe bille — la pointe écarte les fibres et empêche le tissu de se déchirer. Elle convient particulièrement aux tricots à mailles lâches ou interlock. Non recommandée pour la broderie.

C : Denim — l'extrémité pointue perce efficacement les tissus serrés comme le denim (jeans) et la toile.

D : Stretch — spécialement conçue pour empêcher les points sautés dans les suédines synthétiques et les tricots élastiques (vêtements de bain).

E : Cuir — la pointe tranchante crée de petits trous dans le cuir et la suédine. Les trous ne se referment pas au retrait de l'aiguille.

F : Surpiqure — l'extrémité très pointue pénètre les épaisseurs de tissus ; le très grand chas et la rainure de grande dimension acceptent les fils épais de surpiquage.

G : Jumelée/double — 2 aiguilles jointes sur une traverse partagent une même tige. Pour coudre deux rangs de points parallèles. Disponible en version universelle et pointe bille.

Nadeldefinitionen

Die Abbildung veranschaulicht die Hauptteile einer Nähmaschinennadel.

- ① Körper
- ② Schaft
- ③ Lange Rille (runde Seite der Nadel)
- ④ Kurze Rille (flache Seite der Nadel)
- ⑤ Öhr
- ⑥ Spitze

A: Universal — eine Allzwecknadel, die sich für die meisten Web- und Strickstoffe eignet.

B: Kugelspitze — die Spitze breitet die Fasern aus, um Risse zu vermeiden. Sie eignet sich besonders für lockere Strickware und Interlockware. Nicht empfohlen für Stickarbeiten.

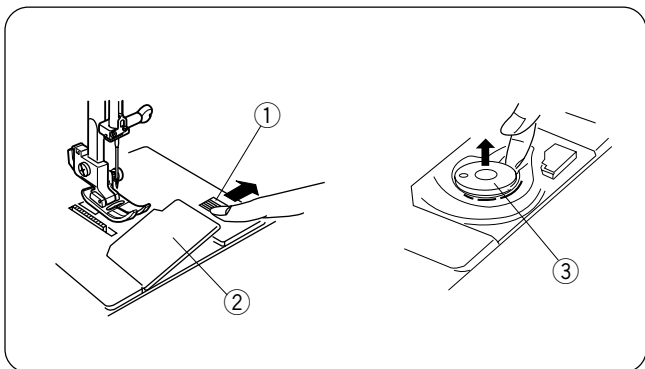
C: Denim — die scharfe Spitze sticht effektiv in dicht gewebte Stoffe wie Denim und Sackleinen ein.

D: Stretch — speziell entwickelt, um ein Überspringen von Stichen in synthetischem Wildleder und elastischen Stoffen (Badebekleidung) zu verhindern.

E: Leder — an der Schnittstelle werden kleine Löcher in Leder und Wildleder gestochen. Die Löcher bleiben erhalten, wenn die Fäden entfernt werden.

F: Übersteppen — die besonders scharfe Spitze durchsticht Stofflagen; das extra-große Öhr und die große Rille dienen zur Aufnahme schweren Steppgarns.

G: Doppelnadel — 2 Nadeln sind nebeneinander angebracht und benutzen denselben Schaft. Sie näht zwei parallele Stichreihen. Erhältlich in den Ausführungen Universal und Kugelspitze.



Winding the Bobbin

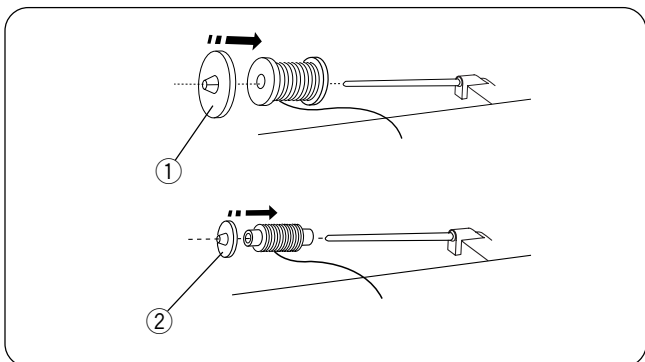
Removing the bobbin

To remove bobbin, slide bobbin cover plate release button ① to the right and lift away the bobbin cover plate ②.

Lift out the bobbin ③.

Turn ON the power switch.

Always use bobbin type supplied with machine.

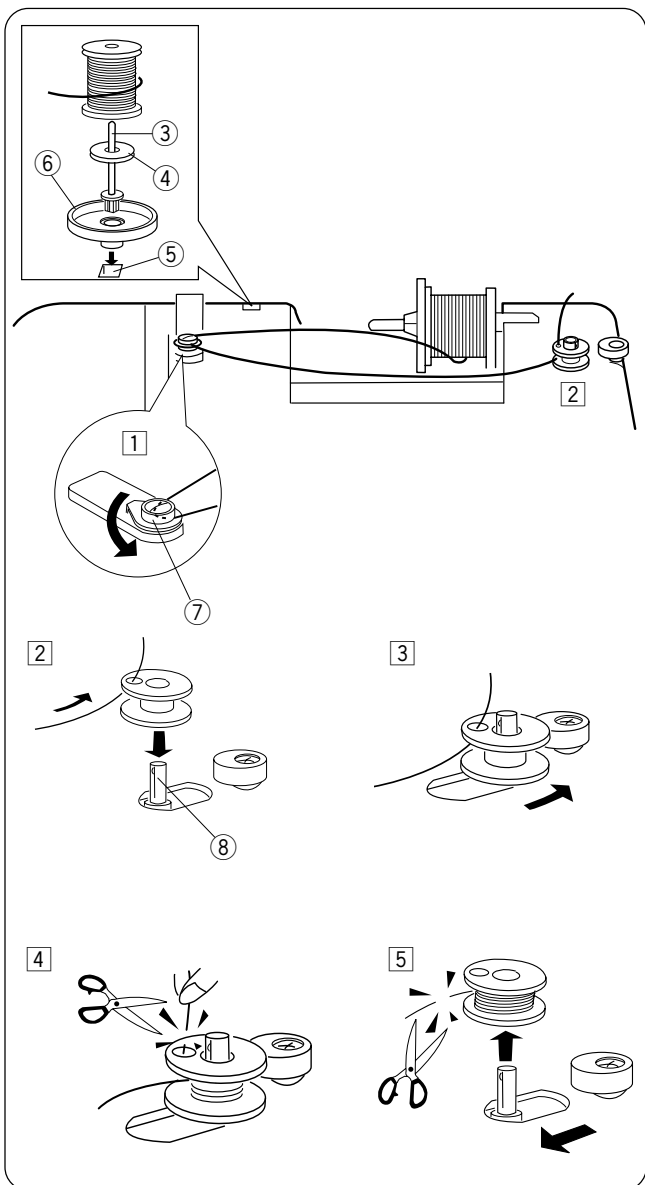


Setting the spool of thread

Lift up the spool pin. Place the spool of thread on the spool pin with the thread coming off the spool as shown.

Attach the large spool holder ①, and press it firmly against the spool of thread.

Use the small spool holder ② to hold narrow or small spools of thread.




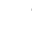
Additional spool pin

Use the additional spool pin for winding a bobbin without unthreading the machine. The additional spool pin is also for twin needle sewing.

Insert the additional spool pin ③ into the spool stand ⑥ and then into the hole ⑤ in the machine.

Place the felt ④ on the spool pin and place a spool of thread on it as shown.

Threading for bobbin winding

- 1 Set the speed control lever at . Guide the thread around the thread guide ⑦.
- 2 Pass the thread through the hole in the bobbin from the inside to the outside. Place the bobbin on the bobbin winder spindle ⑧.
- 3 Push the bobbin winder spindle to the right. The indicator will show .
- 4 Hold the free end of the thread in your hand and depress the foot control. Stop the machine after the bobbin has spun several times, and cut the thread close to the hole in the bobbin.
- 5 Depress the foot control again. When the bobbin is fully wound, it will stop automatically. Release the foot control and return the bobbin winder spindle to its original position by moving it to the left, and cut the thread with a pair of scissors. Remove the bobbin from the bobbin winder spindle.

NOTE:

The machine will not sew until the spindle has been returned to the left.

Bobinage de la canette

Retrait de la canette

Pour retirer la canette, faire coulisser le bouton d'ouverture du couvercle de canette ① vers la droite et enlever le couvercle de canette ②.
Soulever et sortir la canette ③.

Mettre l'interrupteur d'alimentation en position de marche.
Toujours utiliser le type de canette fourni avec la machine.

Mise en place de la bobine de fil

Relever la broche porte-bobine. Placer la bobine de fil sur la broche porte-bobine, le fil sortant de la bobine comme illustré.

Installer le disque fixe-bobine grand modèle ① et appuyer fermement dessus pour qu'il colle à la bobine.



Utiliser le disque fixe-bobine petit modèle ② pour maintenir des bobines plus petites ou plus étroites.

Broche porte-bobine supplémentaire

Le porte-bobine supplémentaire permet de remplir une canette sans désefiler la machine. La broche porte-bobine supplémentaire sert également à coudre avec des aiguilles jumelées.

Insérer la broche porte-bobine supplémentaire ③ dans la plaque porte-bobines ⑥ puis dans l'orifice ⑤ de la machine. Placer le disque en feutre ④ sur la broche porte-bobine et disposer une bobine de fil dessus, comme illustré.

Enfilage pour le bobinage de canette

- ① Placer le levier de réglage de la vitesse sur .
Guider le fil autour du guide-fil ⑦.
- ② Faire passer le fil par l'orifice de la canette, en l'enfilant de l'intérieur vers l'extérieur. Placer la canette sur l'axe du bobineur ⑧.
- ③ Pousser l'axe du bobineur vers la droite.
L'indicateur affiche .
- ④ En tenant l'extrémité libre du fil dans la main, appuyer sur la pédale.
Arrêter la machine lorsque la canette a fait plusieurs tours, puis couper le fil tout près de l'orifice de la canette.
- ⑤ Appuyer à nouveau sur la pédale. Quand la canette est complètement bobinée, elle s'arrête automatiquement.
Relâcher la pédale et déplacer l'axe du bobineur de canette vers la gauche pour le remettre en position initiale, puis couper le fil à l'aide d'une paire de ciseaux.
Retirer la canette de l'axe du bobineur.

REMARQUE:

La machine refuse de coudre tant que l'axe du bobineur n'a pas été remis à gauche.

Spulen

Entnahme der Spule

Soll die Spule entfernt werden, schieben Sie den Knopf zum Freistellen der Abdeckplatte der Spule ① nach rechts und heben Sie die Abdeckplatte der Spule ② an.
Nehmen Sie die Spule ③ heraus.

Schalten Sie den Netzschalter EIN.
Benutzen Sie immer die mit der Maschine mitgelieferte Spulenart.

Einsetzen der Garnrolle

Heben Sie die Spulspindel an. Stecken Sie die Garnrolle auf die Spulspindel, wobei der Faden wie dargestellt abläuft.

Bringen Sie den großen Spulhalter ① an und drücken Sie ihn fest gegen die Garnrolle.

Benutzen Sie den kleinen Spulhalter ② für schmale oder kleine Garnrollen.



Zusätzliche Spulspindel

Die zusätzliche Spulspindel eignet sich zum Spulen ohne Ausfädeln der Maschine. Die zusätzliche Spulspindel wird auch beim Nähen mit der Biesennadel benutzt.

Setzen Sie die zusätzliche Spulspindel ③ in den Garnrollenträger ⑥ und dann in das Loch ⑤ in der Maschine ein.

Stecken Sie Filz ④ und Garnrolle wie dargestellt auf die Spulspindel.

Einfädeln zum Spulen

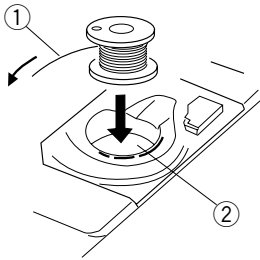
- ① Stellen Sie den Geschwindigkeitsregler auf  ein.
Führen Sie den Faden um die Fadenführung ⑦.
- ② Führen Sie den Faden von innen nach außen durch das Loch an der Spule. Stecken Sie die Spule auf die Spulerspindel ⑧.
- ③ Drücken Sie die Spulerspindel nach rechts.
Auf der Anzeige erscheint .
- ④ Halten Sie das lose Garnende mit der Hand und drücken Sie den Fußanlasser.
Halten Sie die Maschine an, wenn die Spule einige Umdrehungen gemacht hat, und schneiden Sie den Faden direkt am Loch der Spule ab.
- ⑤ Treten Sie erneut auf das Fußpedal. Wenn die Spule voll ist, hält die Maschine automatisch an. Nehmen Sie den Fuß vom Fußanlasser und bringen Sie die Spulerspindel wieder in ihre Ausgangsposition, indem Sie die Spindel nach links drücken. Schneiden Sie den Faden dann mit einer Schere ab. Entfernen Sie die Spule von der Spulerspindel.

HINWEIS:

Die Maschine näht erst dann, wenn die Spindel wieder nach links geschoben wurde.

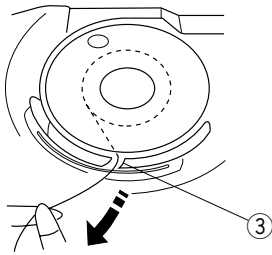
Inserting the bobbin

1



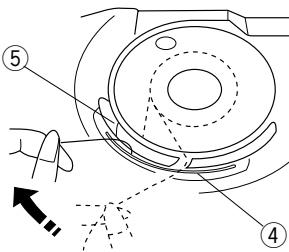
1 Place the bobbin in the bobbin holder ② with the thread ① running off counterclockwise.

2



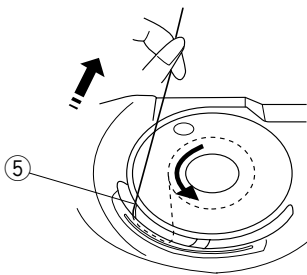
2 Guide the thread into the notch on the front ③ of the bobbin holder.

3



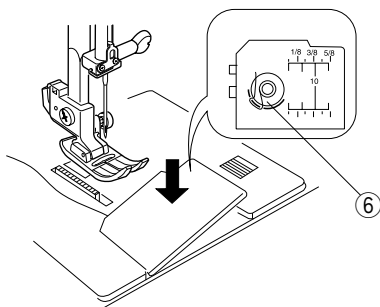
3 Draw the thread to the left, sliding it between the tension spring blades ④.

4



4 Continue to draw the thread lightly until the thread slips into the notch on the side ⑤.

5



5 Pull out about 10 cm (4") of thread to the rear. Reattach the hook cover plate. A threading chart ⑥ is shown on the hook cover plate for your reference.

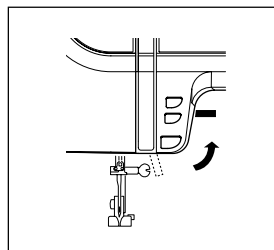
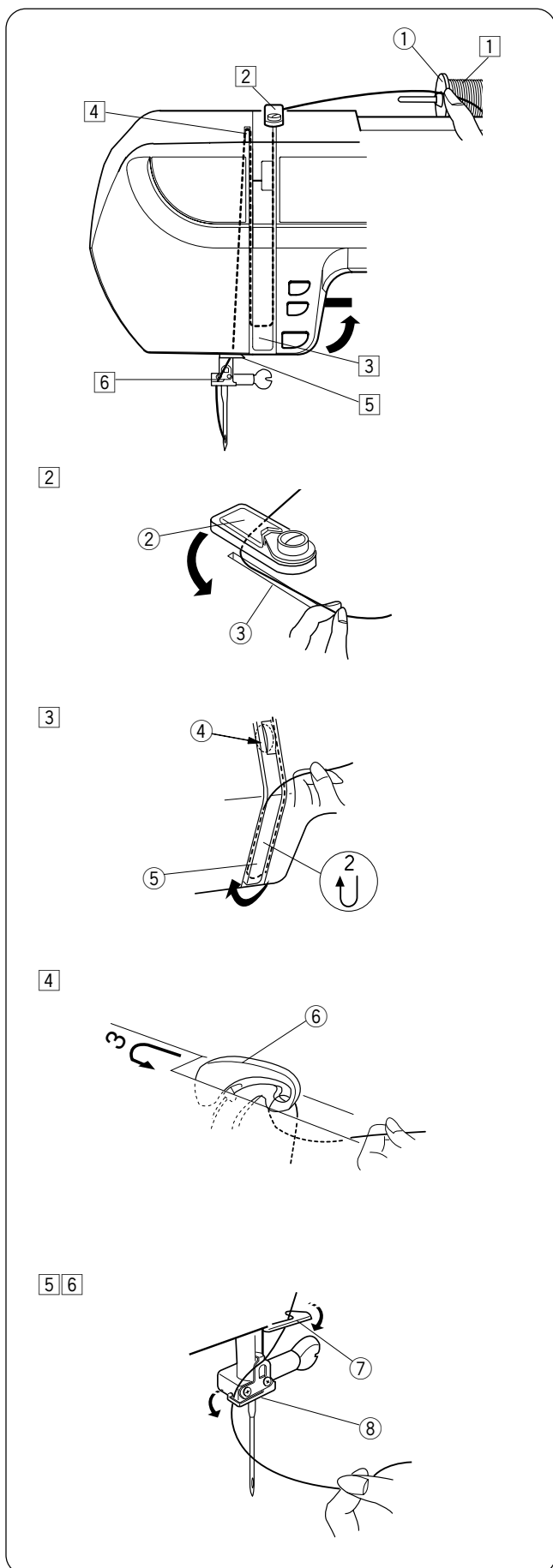
Insertion de la canette

- 1 Placer la canette dans le porte-canette 2 de façon à ce que le fil 1 se déroule dans le sens contraire des aiguilles d'une montre.
- 2 Guider le fil dans l'encoche à l'avant 3 du porte-canette.
- 3 Tirer le fil vers la gauche, en le faisant glisser entre les lames du ressort de tension 4.
- 4 Continuer à tirer sur le fil avec précaution jusqu'à ce qu'il s'engage dans l'encoche sur le côté 5.
- 5 Tirer environ 10 cm de fil vers l'arrière.
Réinstaller le couvercle du crochet.
Vous trouverez un schéma d'enfilage 6 sur le couvercle du crochet. Utilisez-le à titre de référence.

Einsetzen der Spule

- 1 Legen Sie die Spule in den Spulenhalter 2 ein, wobei das Garn 1 gegen den Uhrzeigersinn abläuft.
- 2 Führen Sie den Faden durch die Kerbe an der Vorderseite 3 des Spulenhalters.
- 3 Ziehen Sie den Faden nach links und schieben Sie ihn zwischen die Spannfederscheiben 4.
- 4 Ziehen Sie den Faden vorsichtig weiter, bis er in der Seitenkerbe 5 zu liegen kommt.
- 5 Ziehen Sie ca. 10 cm des Fadens nach hinten heraus. Bringen Sie die Greiferplatte wieder an. Zur Bezugnahme ist eine Einfädeltabelle 6 auf der Greiferplatte angebracht.

Threading the Machine



Raise the presser foot.
Press the Up/Down needle key to raise the thread take-up lever to its highest position.

1 Draw the thread from the spool. Hold the upper thread ① at the spool with your finger.

2 Slip the thread under the thread guide ② from the right and down along the right channel ③. Be sure that the thread passes between the tension disks ④.

3 Then draw the thread around the bottom of the thread guide plate ⑤.

4 Firmly draw the thread up along the left channel to the thread take-up lever ⑥ and down into its eye from the right to the left.

5 Then down through the lower thread guide ⑦.

6 Slide the thread behind the needle bar thread guide ⑧ on the left.

*Use built-in needle threader to thread the needle.
(see page 28)

Montage du fil sur la machine

Relever le pied presseur. Appuyer sur la touche de montée/descente d'aiguille afin de relever le levier releveur de fil dans sa position la plus haute.

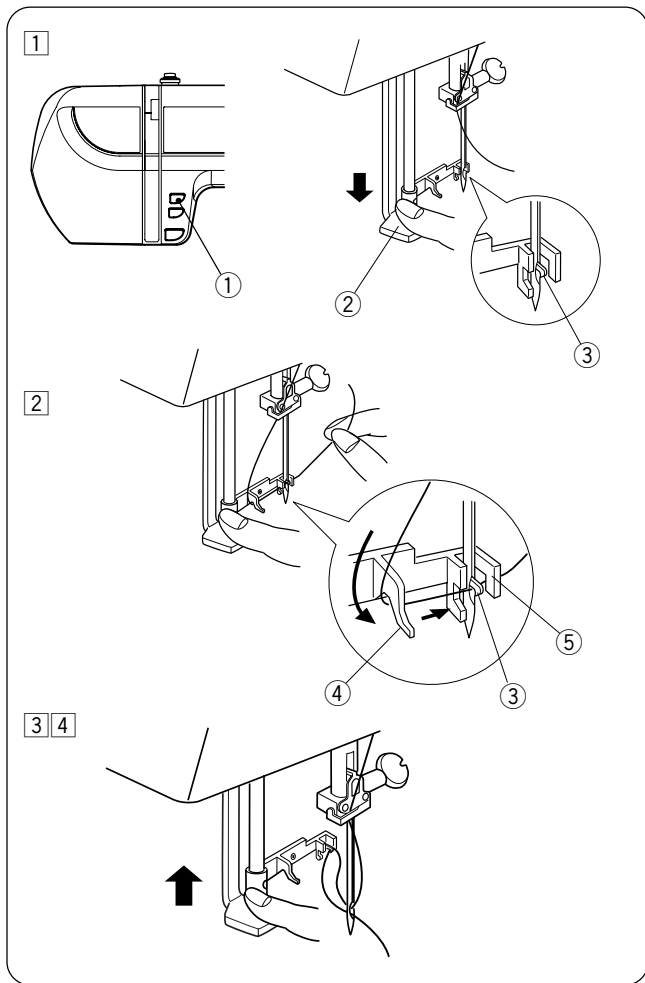
- 1 Tirer le fil de la bobine. Tenir le fil supérieur ① avec le doigt sur la bobine.
- 2 Faire passer le fil sous le guide-fil ② en partant de la droite, puis l'enfiler vers le bas le long du canal droit ③. Assurez-vous que le fil passe bien entre les disques de tension ④.
- 3 Ensuite, tirer le fil autour de la partie inférieure de la plaque de guide-fil ⑤.
- 4 Tirer fermement pour remonter le fil le long du canal gauche jusqu'au levier releveur de fil ⑥, puis l'enfiler dans le chas d'aiguille de droite à gauche.
- 5 Faire ensuite passer le fil dans le guide-fil inférieur ⑦.
- 6 Faire glisser le fil derrière le guide-fil de la barre à aiguille ⑧ sur la gauche.

* Utiliser l'enfile-aiguille intégré pour enfiler l'aiguille. (Voir en page 29.)

Einfädeln der Maschine

Stellen Sie den Nähfuß hoch. Drücken Sie die Taste zum Hochstellen / Senken der Nadel, um den Fadenhebel in seine höchste Stellung zu bringen.

- 1 Ziehen Sie Faden von der Garnrolle. Halten Sie den oberen Faden ① an der Spule mit Ihrem Finger.
 - 2 Führen Sie den Faden von rechts und den rechten Kanal ③ entlang unter die Fadenführung ②. Achten Sie darauf, dass der Faden zwischen die Spannungsscheiben ④ geführt wird.
 - 3 Führen Sie den Faden dann um die Unterseite der Fadenführungsplatte ⑤.
 - 4 Ziehen Sie den Faden fest am linken Kanal entlang zum Fadenhebel ⑥ und nach unten durch sein Ohr (von rechts nach links).
 - 5 Führen Sie den Faden dann durch die untere Fadenführung ⑦.
 - 6 Schieben Sie den Faden hinter die Nadelstangen-Fadenführung ⑧ auf der linken Seite.
- * Benutzen Sie zum Einfädeln der Nadel den eingebauten Einfädler. (Siehe Seite 29.)



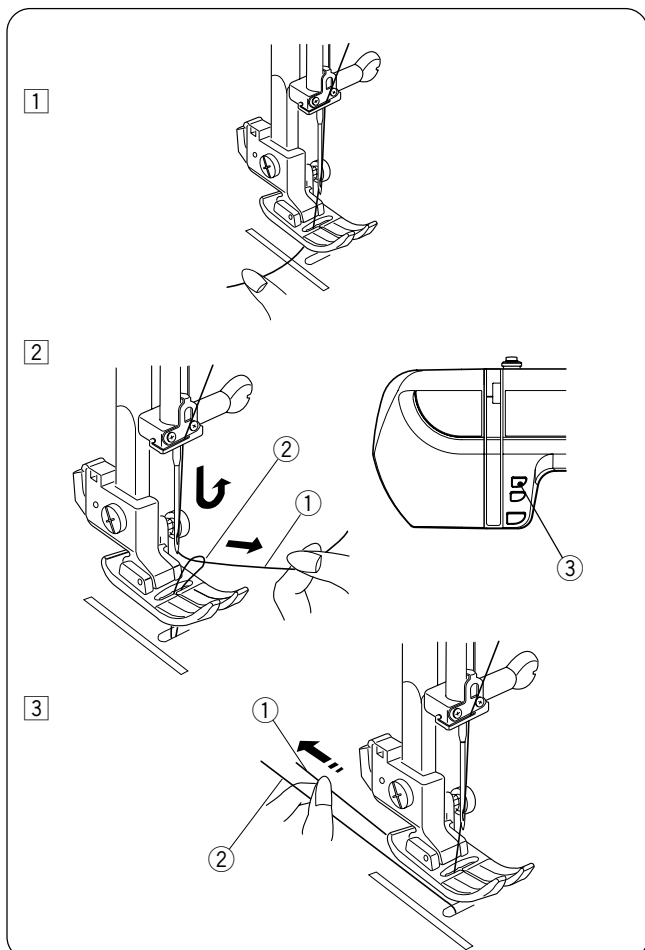
Built-in Needle Threader

- 1 Press the Up/Down Needle key ① until the needle is in an up position. Turn OFF the power switch. Lower the presser foot. Lower the needle threader lever ② as far as it will go. Hook ③ is automatically inserted into the needle eye.
- 2 Draw the thread from the guide ④ to the guide ⑤. The thread is caught under the hook ③.
- 3 Slowly release the lever while holding the thread end and let the needle threader return to its original position. A loop of thread is pulled through the needle eye.
- 4 Pull the thread loop off the guide to the back and manually bring the thread through the needle eye.

NOTE:

- The needle threader can be used with #11 to #16 size needles. Thread weight may vary from 30 to 90.
- Needle threader cannot be used with a twin needle or wing needle.

If the needle threader does not catch a thread loop, check the needle and positioning.



Drawing Up the Bobbin Thread

- 1 Raise the Presser foot lever. Turn the power switch on. Hold the needle thread with your finger.
- 2 Press the Up/Down needle key ③ twice to pick up the bobbin thread. Draw up the needle thread ① to bring up a loop of the bobbin thread ②.
- 3 Slide 10 cm (4") of both threads to the back under the presser foot.

Enfile-aiguille intégré

- 1 Appuyer sur la touche de montée/descente d'aiguille ① jusqu'à ce que l'aiguille soit en position haute. Mettre l'interrupteur d'alimentation en position d'arrêt. Abaisser le pied presseur.
Abaisser à fond le levier d'enfilage de l'aiguille ②. Le crochet ③ s'introduit automatiquement dans le chas de l'aiguille.
- 2 Tirer le fil du guide ④ vers le guide ⑤.
Le fil est pris sous le crochet ③.
- 3 Relâcher lentement le levier tout en tenant l'extrémité du fil et laisser l'enfile-aiguille revenir dans sa position initiale. Une boucle de fil se forme au travers du chas de l'aiguille.
- 4 Tirer la boucle du guide vers l'arrière et passer le fil manuellement à travers le chas de l'aiguille.

REMARQUE:

- L'enfile-aiguille peut s'utiliser avec les aiguilles de taille n° 11 à n° 16. Le poids du fil peut varier de 30 à 90.
- L'enfile-aiguille n'est pas utilisable avec une aiguille jumelée ou une aiguille à ailettes.

Si l'enfile-aiguille ne prend pas une boucle de fil, vérifier l'aiguille et le positionnement.

Installation du fil de canette

- 1 Relever le levier du pied presseur.
Mettre l'interrupteur d'alimentation en position marche.
Maintenir le fil d'aiguille avec le doigt.
- 2 Appuyer à deux reprises sur la touche de montée/descente d'aiguille ③ pour accrocher le fil de canette.
Tirer le fil de l'aiguille ① vers le haut afin de ramener une boucle de fil de canette ②.
- 3 Faire glisser 10 cm des deux fils vers l'arrière, sous le pied presseur.

Eingebauter Einfädler

- 1 Drücken Sie die Taste ① zum Hochstellen / Senken der Nadel, bis sich die Nadel in ihrer höchsten Position befindet. Schalten Sie den Netzschalter AUS. Senken Sie den Nähfuß.
Senken Sie den Hebel für den Nadeleinfädler ② ganz herunter. Der Greifer ③ wird automatisch in das Nadelöhr eingeführt.
- 2 Ziehen Sie den Faden von der Führung ④ in die Führung ⑤.
Der Faden wird unter den Greifer ③ geführt.
- 3 Lassen Sie den Hebel langsam los, während Sie das Nadelende festhalten. Lassen Sie den Einfädler in seine Ausgangsposition zurückkehren. Ziehen Sie dann eine Schlinge des Fadens durch das Nadelöhr.
- 4 Ziehen Sie die Fadenschlinge von der Führung weg nach hinten und führen Sie den Faden dann von Hand durch das Nadelöhr.

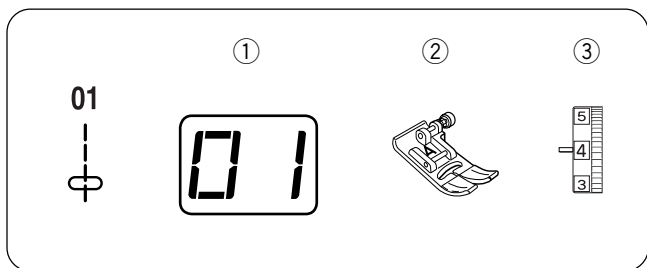
HINWEIS:

- Der Einfädler eignet sich zur Verwendung mit Nadeln der Größen 11 bis 16. Das Garngewicht kann von 30 bis 90 variieren.
- Der Einfädler kann nicht mit einer Doppelnadel oder Flügelnadel benutzt werden.

Fängt der Einfädler keine Fadenschlinge ein, prüfen Sie die Nadel und die Positionierung.

Heraufholen des Unterfadens

- 1 Stellen Sie den Nähfußhebel hoch.
Schalten Sie den Netzschalter ein.
Halten Sie den Oberfaden mit Ihrem Finger fest.
- 2 Drücken Sie die Taste zum Hochstellen / Senken der Nadel ③ zweimal, um den Unterfaden heraufzuholen.
Ziehen Sie den Oberfaden ① hoch und greifen Sie eine Schlaufe des Unterfadens ② auf.
- 3 Ziehen Sie 10 cm von beiden Fäden nach hinten unter den Nähfuß.

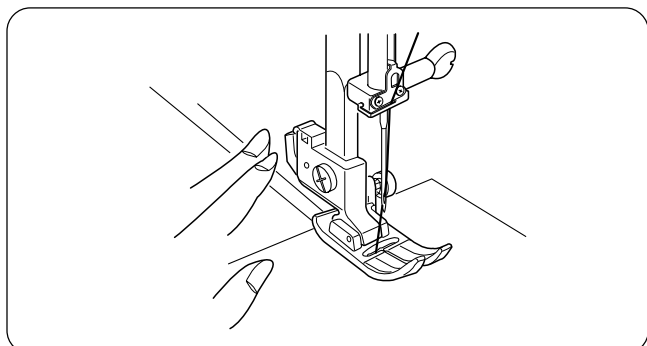


SECTION III. BASIC SEWING

Straight Stitch

Machine settings

- ① Pattern: #01
- ② Presser foot: Zigzag foot A
- ③ Needle thread tension: 2-6

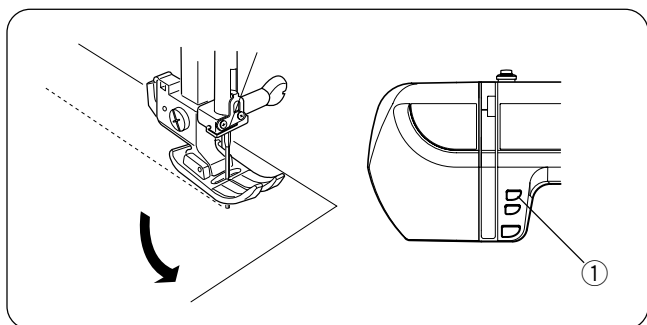


Starting to sew

Raise the presser foot and position the fabric next to a seam guide line on the needle plate. Lower the needle into the fabric where you wish to start.

Pull the needle and bobbin threads to the back. Lower the presser foot.

Depress the foot control to start sewing. Gently guide the fabric along the seam guide line. Let the fabric feed naturally.



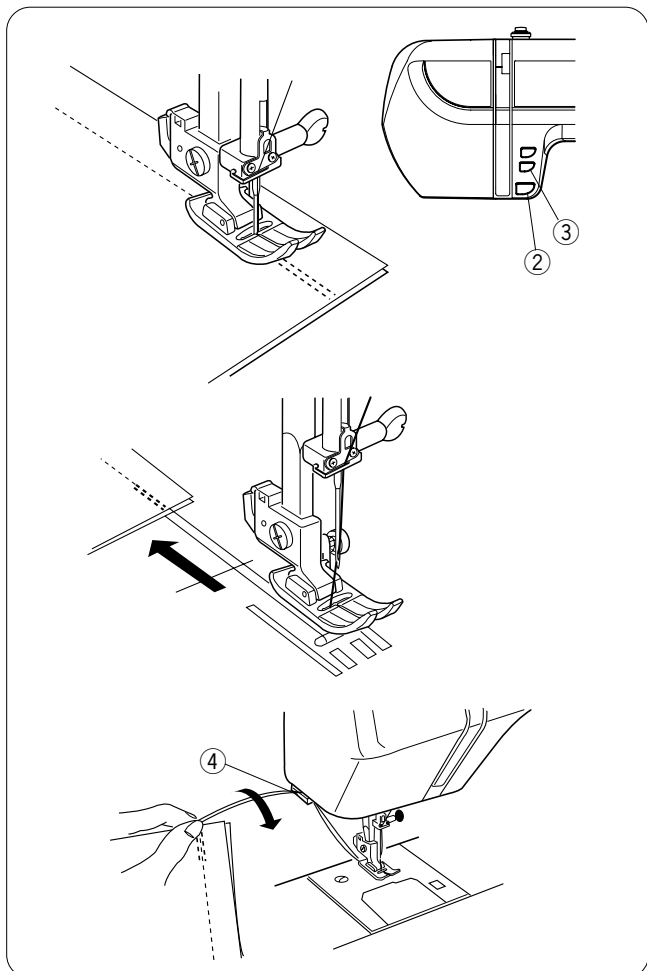
Changing sewing direction

Stop the machine a few stitches before the end of a seam. Press the Up/Down needle key ① a few times until the needle falls on the end of the seam.

Raise the presser foot.

Pivot the fabric around the needle to change the sewing direction as desired.

Lower the presser foot and start sewing in a new direction.



Finishing off a seam

To fasten the threads at the beginning or end of a seam, press and hold the Reverse key ②. Sew a few stitches in reverse to fasten the seam.

OR

To lock stitch threads at the beginning or end of a seam, press the Auto-lock key ③ before sewing begins or when reaching end of sewing.

Release foot from foot control to stop sewing. Raise the presser foot and pull the fabric to the back to remove it.

To cut the threads, pull the fabric to draw the threads up to the thread cutter ④ as shown.

The threads are cut a proper length to start the next seam.

When pattern #03 (lock-a-matic stitch) is selected: The machine will sew reverse stitches at the beginning of a seam automatically, and at the end of the seam by pressing the reverse button once.

SECTION III. COUTURE CLASSIQUE

Point droit

Réglages de la machine

- ① Motif: N° 01
- ② Pied presseur: Pied zigzag A
- ③ Tension du fil d'aiguille: 2-6

Lancement du travail de couture

Relever le pied presseur, puis positionner le tissu à côté d'une ligne de guidage sur la plaque à aiguille. Abaisser l'aiguille dans le tissu là où vous désirez commencer.

Tirer le fil de l'aiguille et le fil de canette vers l'arrière. Abaisser le pied presseur.

Appuyer sur la pédale pour commencer à coudre. Guider le tissu avec précaution le long de la ligne de guidage. Laisser le tissu avancer naturellement.

Modification du sens de couture

Arrêter la machine quelques points avant la fin de la couture. Appuyer plusieurs fois sur la touche de montée/descente d'aiguille ① jusqu'à ce que l'aiguille atteigne l'extrémité de la couture.

Relever le pied presseur.

Faire pivoter le tissu autour de l'aiguille afin de changer le sens de la couture suivant les besoins. Abaisser le pied presseur et commencer à piquer dans la nouvelle direction.

Arrêt d'une couture

Pour attacher les fils au début ou à la fin d'une couture, appuyer sur la touche de marche arrière ② et la maintenir enfoncée. Coudre quelques points en marche arrière pour arrêter la couture.

OU BIEN

Pour coudre des points d'arrêt au début ou à la fin d'une couture, appuyer sur la touche d'arrêt automatique ③ avant de commencer à coudre ou en atteignant la fin de la couture.

Ôter le pied de la pédale pour arrêter de coudre. Relever le pied presseur et tirer le tissu vers l'arrière pour le sortir.

Pour couper les fils, tirer le tissu pour mettre les fils au niveau du coupe-fil ④ comme illustré. Les fils sont coupés à la bonne longueur pour entamer la couture suivante.

Lorsque le motif n° 03 (point "Lock-a-Matic") est sélectionné : La machine coud automatiquement des points arrière au commencement d'une couture, et à la fin de la couture si l'on appuie brièvement sur le bouton de marche arrière.

ABSCHNITT III. GRUNDSTICHE

Geradstich

Maschineneinstellungen

- ① Muster: #01
- ② Nähfuß: Zickzack-Nähfuß A
- ③ Oberfadenspannung: 2-6

So beginnen Sie zu nähen

Heben Sie den Nähfuß an und legen Sie den Stoff neben eine Nahtführungslinie auf der Stichplatte. Senken Sie die Nadel dort in den Stoff, wo Sie beginnen möchten.

Ziehen Sie die Ober- und Unterfäden nach hinten. Senken Sie den Nähfuß.

Treten Sie auf den Fußanlasser, um mit dem Nähen zu beginnen. Führen Sie den Stoff vorsichtig an der Nahtführungslinie entlang. Lassen Sie den Stoff frei laufen.

Änderung der Nährichtung

Halten Sie die Maschine an, bevor die letzten Stiche einer Naht genäht werden. Drücken Sie die Taste zum Hochstellen/Senken der Nadel ① mehrmals, bis die Nadel das Ende der Naht erreicht.

Stellen Sie den Nähfuß hoch.

Drehen Sie den Stoff um die Nadel, um die Nährichtung nach Bedarf zu ändern. Senken Sie den Nähfuß und nähen Sie in der neuen Richtung weiter.

Fertigstellen einer Naht

Um die Fäden am Anfang oder Ende einer Naht zu vernähen, drücken und halten Sie die Taste zum Rückwärtsnähen ② nieder. Nähen Sie einige Rückwärtsstiche, um die Naht zu vernähen.

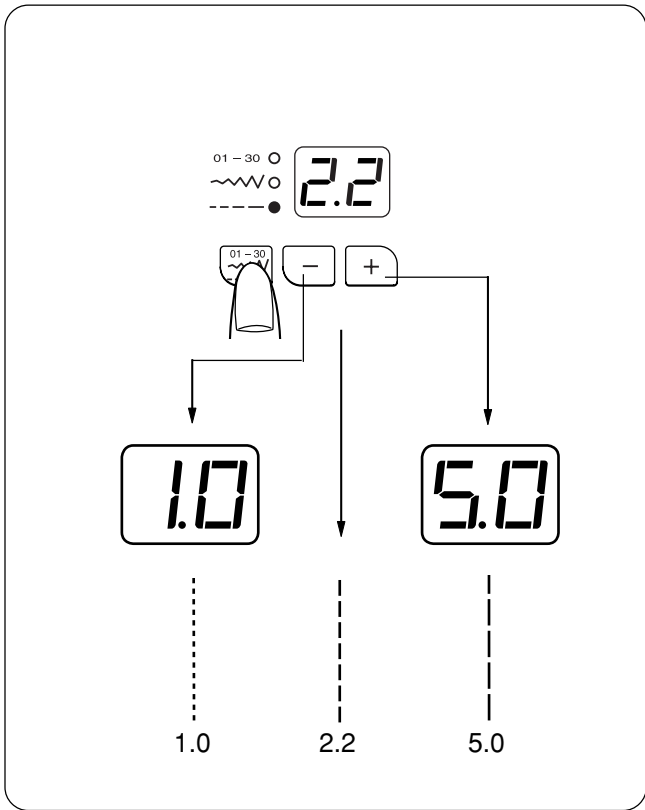
ODER

Vernähen Sie die Fäden am Anfang oder Ende einer Naht, indem Sie vor Nähbeginn und am Nahtende die Auto-Verriegelungs-Taste ③ drücken.

Nehmen Sie den Fuß vom Fußanlasser, um zu nähen aufzuhören. Heben Sie den Nähfuß und ziehen Sie den Stoff nach hinten, um ihn von der Maschine zu nehmen.


Schneiden Sie die Fäden ab, indem Sie den Stoff hochziehen und die Fäden zum Fadenabschneider ④ hochziehen (siehe Abbildung). Die Fäden werden in der richtigen Länge abgeschnitten, um die nächste Naht zu beginnen.

Wenn Muster Nr. 03 (Lock-a-Matic-Stich) ausgewählt ist: Durch einmaliges Drücken der Rückwärtstaste näht die Maschine automatisch Rückwärtsstiche am Nahtanfang und -ende.

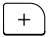



Adjusting Stitch Length

When you activate the stitch length mode, the stitch length can be set between 1.0 and 5.0.

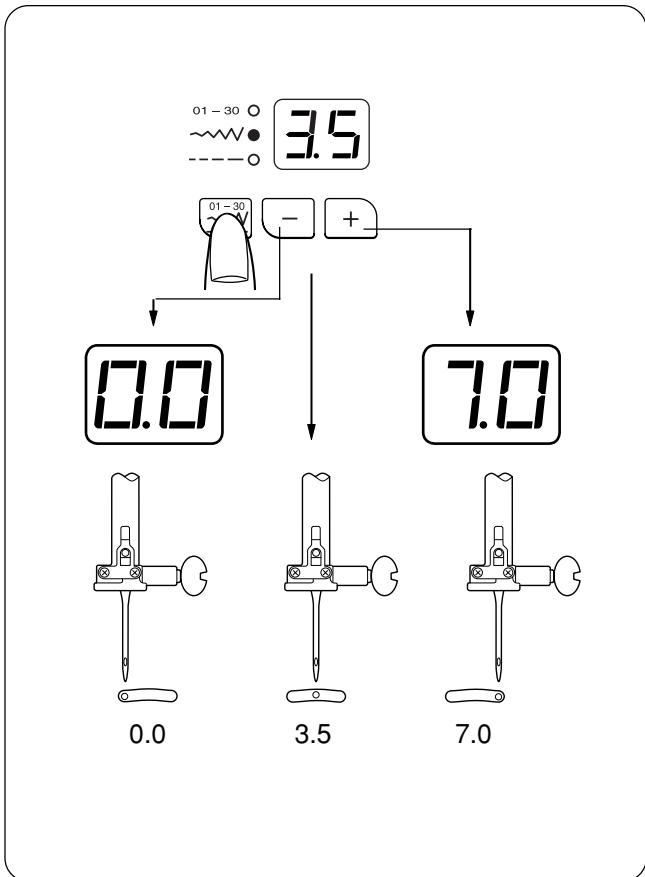
Press the mode key  to activate stitch length adjustment (the bottom green light turns on).

The preset value 2.2 will be indicated.

Press the plus  key to lengthen the stitch length.

Press the minus  key to shorten the stitch length.

* The reverse stitch length cannot be set longer than 2.5.




Adjusting Needle Position

When you activate the stitch width mode, the needle position can be set between 0.0 and 5.0.

Press the mode key  to activate stitch width adjustment (the middle green light turns on).

The preset value 3.5 will be indicated.

Press the plus  key to move needle right.

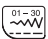
Press the minus  key to move needle left.

The following stitches 01, 02, 03, 04, 05 and 07 have variable needle position:





Réglage de la longueur du point

Une fois le mode de longueur de point activé, il est possible de régler la longueur du point entre 1,0 et 5,0.

Appuyer sur la touche de mode  pour activer le réglage de la longueur de point (le voyant vert situé en bas s'allume).

La valeur pré-réglée 2,2 est indiquée.


Appuyer sur la touche plus  pour augmenter la longueur du point.

Appuyer sur la touche moins  pour diminuer la longueur du point.


* La longueur du point arrière est limitée à 2,5.


Einstellen der Stichtlänge

Im aktivierten Stichtlängenmodus kann die Stichtlänge zwischen 1,0 und 5,0 eingestellt werden.

Drücken Sie die Modustaste , um die Stichtlängenjustierung zu aktivieren (die untere grüne Lampe leuchtet auf).

Der vorbestimmte Wert 2,2 wird angezeigt.

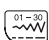
Drücken Sie die Plus-taste , um die Stichtlänge zu erhöhen.

Drücken Sie die Minustaste , um die Stichtlänge zu mindern.

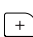
* Die Rückwärtsstichtlänge kann nicht über 2.5 eingestellt werden.

Réglage de la position de l'aiguille

Une fois le mode de largeur de point activé, il est possible de régler la position de l'aiguille entre 0,0 et 5,0.

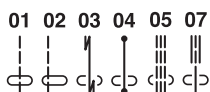
Appuyer sur la touche de  mode pour activer le réglage de la largeur de point (le voyant vert situé au centre s'allume).

La valeur pré-réglée 3,5 est indiquée.

Appuyer sur la touche plus  pour déplacer l'aiguille vers la droite.


Appuyer sur la touche moins  pour déplacer l'aiguille vers la gauche.

Les points suivants – 01, 02, 03, 04, 05 et 07 – ont une position d'aiguille variable :

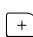



Justieren der Nadelposition

Im aktivierten Stichbreitenmodus kann die Nadelposition zwischen 0,0 und 5,0 eingestellt werden.

Drücken Sie die Modustaste , um die Stichbreitenjustierung zu aktivieren (die mittlere grüne Lampe leuchtet auf).

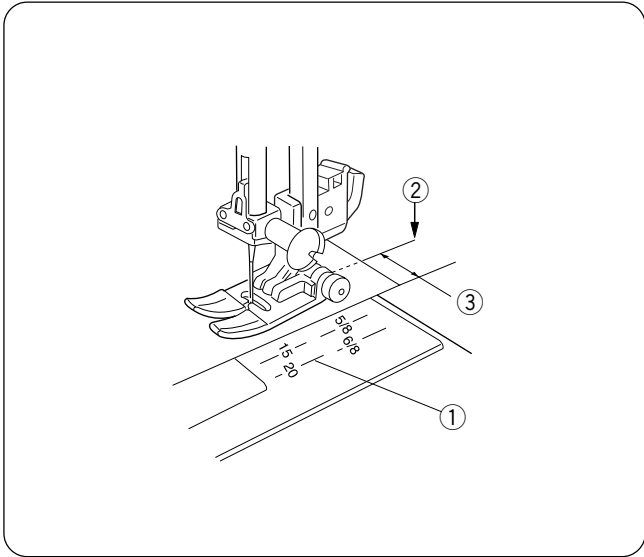
Der vorbestimmte Wert 3,5 wird angezeigt.

Drücken Sie die Taste , um die Nadel nach rechts zu verrücken.

Drücken Sie die Taste , um die Nadel nach links zu verrücken.

Die folgenden Stiche 01, 02, 03, 04, 05 und 07 verfügen über variable Nadelpositionen:



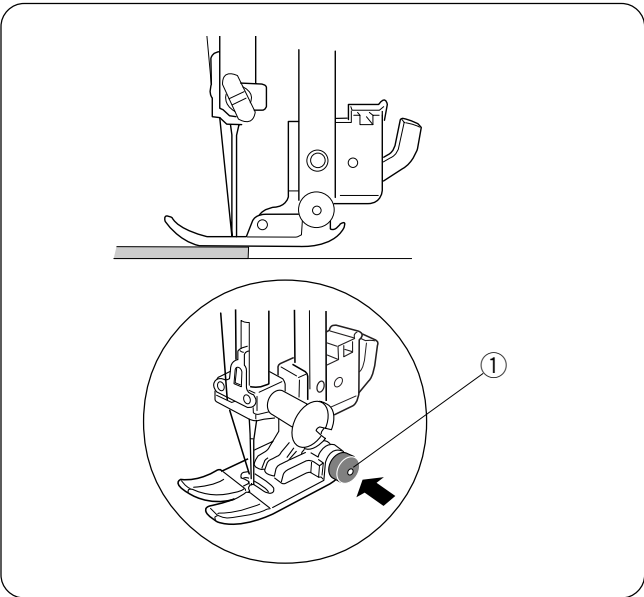


Seam Allowance Lines

The lines on the needle plate and bobbin cover plate help you measure seam width.

The numbers indicate the distance (in millimeters and inches) between the center needle position 3.5 ② and the seam allowance line ①. Use the seam allowance line as a guide for the fabric edge ③.

Number	15	20	4/8	5/8	6/8
Distance (cm)	1.5	2.0	—	—	—
Distance (inch)	—	—	4/8	5/8	6/8



Sewing on Heavy Fabrics

The black button on presser foot “A” locks the foot in a horizontal position when pushed in before lowering the presser foot. This ensures even feeding at the beginning of seams and helps when sewing many layers of fabric such as welt seams used to hem jeans.

When the point of an increased thickness is reached, lower the needle and raise the presser foot. Press in the black button ①. Lower the foot and continue sewing.

This button releases automatically after a few stitches have been sewn.

NOTE: Increase stitch length between 3.0 and 4.0 for heavier fabrics.

Lignes de guidage

Les lignes tracées sur la plaque à aiguille et le couvercle de canette vous permettent de mesurer la largeur de couture.

Les chiffres indiquent la distance (en millimètres et en pouces) entre la position centrale d'aiguille 3,5 ② et la ligne de guidage ①. Utiliser la ligne de guidage pour guider le bord du tissu ③.

Chiffre	15	20	4/8	5/8	6/8
Distance (cm)	1.5	2.0	—	—	—
Distance (pouce)	—	—	4/8	5/8	6/8

Couture de tissus épais

Le bouton noir situé sur le pied presseur "A" verrouille le pied en position horizontale si on l'actionne avant d'abaisser le pied presseur. Ceci assure un entraînement régulier au début des coutures et facilite la couture de plusieurs épaisseurs de tissus, pour les coutures rabattues des ourlets de jeans par exemple.

En atteignant une surépaisseur, abaisser l'aiguille et relever le pied presseur. Enfoncer le bouton noir ①. Abaisser le pied et continuer à coudre.

Ce bouton se libère automatiquement après quelques points.

REMARQUE: Augmenter la longueur de point entre 3,0 et 4,0 pour les tissus plus épais.

Nahtzugabelnien

Die Linien auf der Stichplatte und der Abdeckplatte der Spule helfen Ihnen, die Saumbreite zu messen.

Die Zahlen geben den Abstand (in Millimetern und Zoll) zwischen der mittleren Nadelposition 3,5 ② und der Nahtzugabelinie ① an. Benutzen Sie die Nahtzugabelinie als Richtlinie für die Stoffkante ③.

Nummer	15	20	4/8	5/8	6/8
Abstand (cm)	1.5	2.0	—	—	—
Abstand (Zoll)	—	—	4/8	5/8	6/8

Nähen schwerer Stoffe

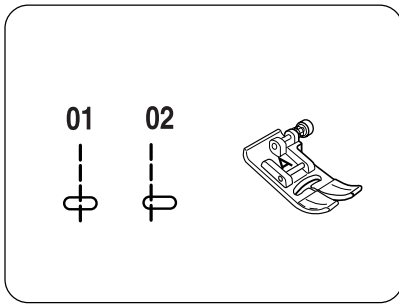
Der schwarze Knopf am Nähfuß "A" stellt den Fuß in einer horizontalen Position fest, wenn Sie ihn vor Herabsenken des Nähfußes drücken. Dies gewährleistet einen gleichmäßigen Stofftransport beim Nähanfang und erleichtert das Nähen mehrerer Stofflagen wie z.B. bei Paspelierungen oder beim Säumen von Jeans.

Wenn Sie eine Stelle erreichen, an welcher der Stoff dicker ist, senken Sie die Nadel und heben Sie den Nähfuß an. Drücken Sie die schwarze Taste ①. Senken Sie den Fuß und nähen Sie weiter.

Diese Taste schaltet sich automatisch frei, wenn Sie einige Stiche genäht haben.

HINWEIS: Erhöhen Sie die Stichlänge bei schwereren Stoffen auf 3,0 bis 4,0.

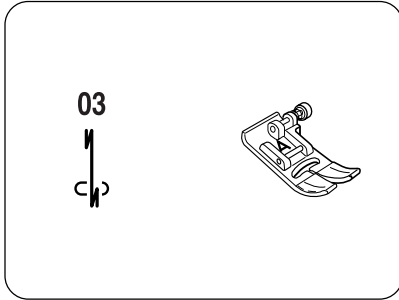
Variety of Straight Stitches and Recommended Feet



#01, #02 Straight stitch: Zigzag foot A

Pattern #01 is for seaming and for zipper sewing.

Pattern #02 is for seaming edge of fabrics.

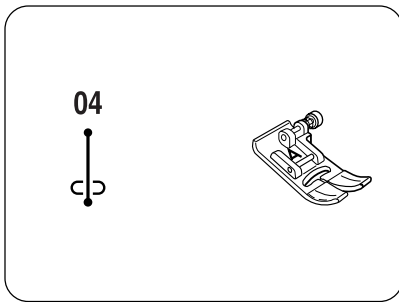


#03 Lock-a-matic stitch: Zigzag foot A

Use this stitch to secure the beginning and the end of a seam with backstitching.

When you reach the end of the seam, press the reverse key once.

The machine will sew four reverse stitches, four forward stitches, and then stop sewing automatically.

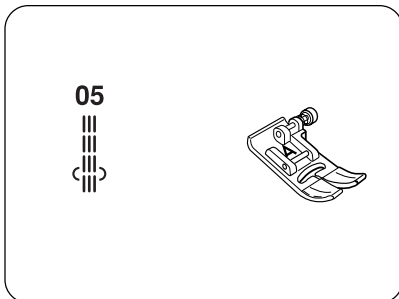


#04 Locking stitch: Zigzag foot A

This unique stitch is used where an invisible locking stitch is needed. Lower the needle close to the front edge of the fabric.

The machine will sew several locking stitches in place and continue sewing forward.

When you press the reverse key at the end of the seam, the machine will sew several locking stitches in place, then stop sewing automatically.

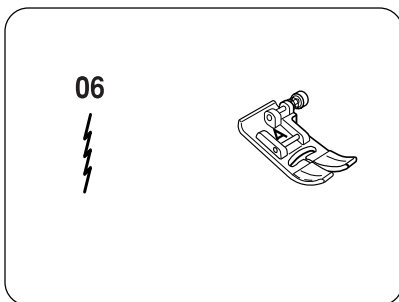


#05 Triple stretch stitch: Zigzag foot A

This strong, durable stitch is recommended for areas where both elasticity and strength are needed to ensure comfort and durability.

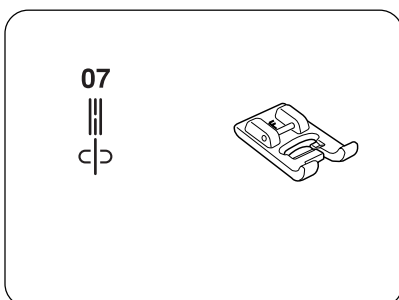
Use it to reinforce areas such as crotch and armhole seams.

Also use it when constructing items such as backpacks for extra strength.



#06 Stretch stitch: Zigzag foot A

This is a narrow stretch stitch designed to eliminate puckering on knit fabrics and bias seams, while allowing the seam to be pressed completely open flat.



#07 New sculpture stitch: Satin stitch foot F

This stitch is used for topstitches and outline-stitches enhancing the design appearance.

Divers points droits et pieds recommandés

N° 01, n° 02 point droit: pied zigzag A

Le motif n° 01 s'utilise pour les coutures d'assemblage et la couture de fermetures à glissière.

Le motif n° 02 s'utilise pour coudre les bords des tissus.

N° 03 Point "Lock-a-Matic": pied zigzag A

Ce point sert à consolider le début et la fin d'une couture avec des points arrière.

En atteignant l'extrémité d'une couture, appuyer brièvement sur la touche de marche arrière.

La machine coud quatre points arrière, quatre points avant, puis s'arrête automatiquement.

N° 04 Point d'arrêt: pied zigzag A

Ce point spécial est utile lorsqu'il y a besoin d'un point noué invisible.

Abaisser l'aiguille à proximité du bord avant du tissu.

La machine coud plusieurs points noués sur place, puis continue de coudre vers l'avant.

Lorsque l'on appuie sur la touche de marche arrière à la fin de la couture, la machine coud plusieurs points d'arrêt sur place, puis s'arrête automatiquement.

N° 05 Point stretch triple: pied zigzag A

Ce point solide et durable est conseillé pour les travaux exigeant élasticité et solidité pour assurer un confort et une durabilité.

Il peut servir à renforcer des zones telles que les entrejambes et les emmanchures.

Il peut également être utilisé dans les travaux de réalisation de sacs à dos, pour renforcer leur solidité.

N° 06 Point stretch: pied zigzag A

Ce point élastique étroit sert à empêcher les tricots et les biais de froncer, tout en permettant une couture totalement plate.

N° 07 Nouveau point bouclette: pied pour point passé F

On utilise ce point pour réaliser des surpiqûres et des points de bordure qui mettent en relief l'apparence du dessin.

Die verschiedenen Geradstiche und empfohlenen Nähfüße

Nr. 01, Nr. 02 Geradstich: Zickzack-Nähfuß A

Muster Nr. 01 eignet sich zum Säumen und Einnähen von Reißverschlüssen.

Muster Nr. 02 eignet sich zum Umsäumen von Stoffen.

Nr. 03 Lock-a-Matic-Stich: Zickzack-Nähfuß A

Benutzen Sie diesen Stich, um den Anfang und das Ende einer Naht durch Rückwärtsstiche zu vernähen.

Wenn Sie das Ende der Naht erreicht haben, betätigen Sie die Rückwärtstaste einmal.

Die Maschine näht vier Rückwärtsstiche, vier Vorwärtsstiche und hält dann automatisch an.

Nr. 04 Vernähstich: Zickzack-Nähfuß A

Dieser einzigartige Stich wird benutzt, wenn ein unsichtbarer Vernähstich benötigt wird.

Senken Sie die Nadel nahe an der vorderen Stoffkante.

Die Maschine näht nun mehrere Vernähstiche und näht dann weiter vorwärts.

Wird nach Fertigstellen einer Naht die Rückwärtstaste gedrückt, näht die Maschine mehrere Vernähstiche auf der Stelle und hält dann automatisch an.

Nr. 05 Dreifacher Stretchstich: Zickzack-Nähfuß A

Dieser starke, haltbare Stich ist dann zu empfehlen, wenn Elastizität und Stabilität erforderlich sind, um Komfort und Haltbarkeit zu gewährleisten.

Benutzen Sie ihn, um Bereiche wie Schritt- und Ärmellochnähte zu verstärken.

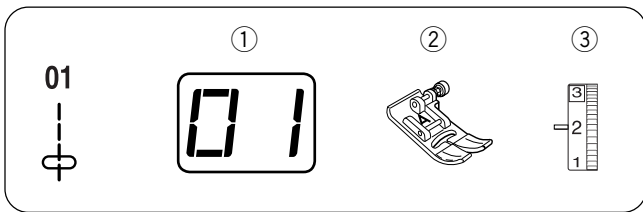
Er ist auch beim Nähen von Teilen wie Rucksäcke angebracht, da er zusätzliche Stärke verleiht.

Nr. 06 Stretchstich: Zickzack-Nähfuß A

Dieser schmale Stretchstich verhindert, dass Wirkwaren und Schrägnähte sich kräuseln, und ermöglicht gleichzeitig, dass die Naht vollkommen geöffnet und flach gedrückt wird.

Nr. 07 Neuer Reliefstich: Federstichfuß F

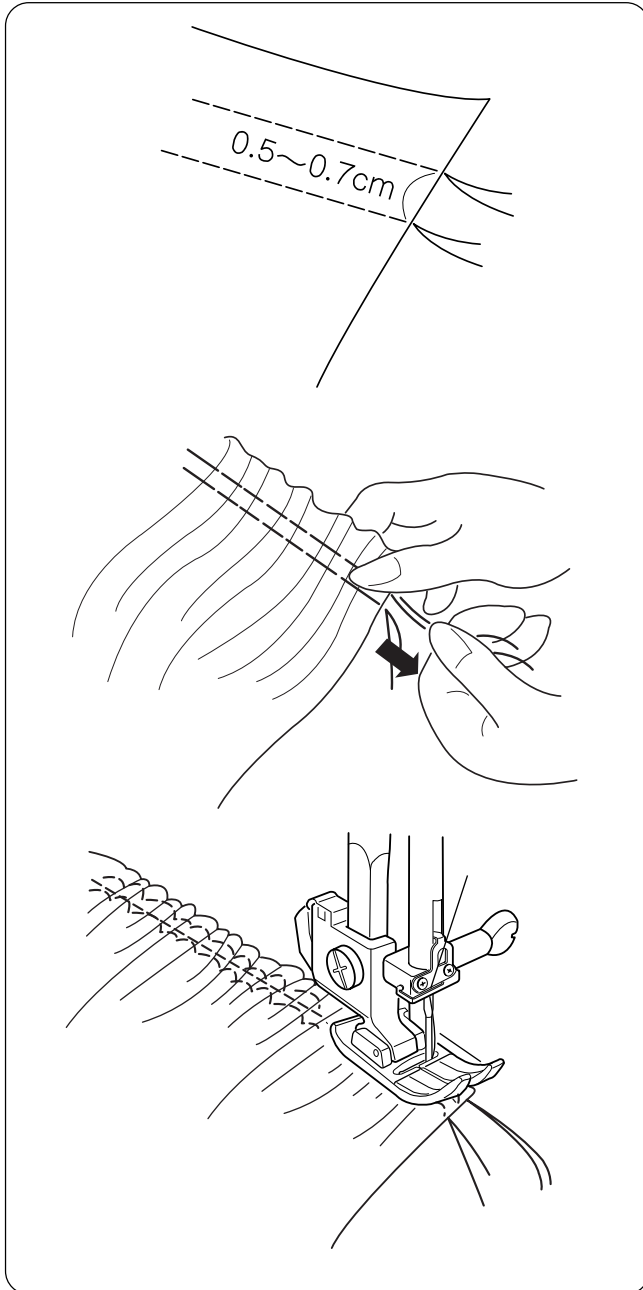
Dieser Stich eignet sich zum Übersteppen und für Konturstiche zur Verschönerung des Designs.



Gathering

Machine settings

- ① Pattern: #01
- ② Presser foot: Zigzag foot A
- ③ Needle thread tension: 1-3



Gathering with straight stitches works best on light to medium weight fabrics.

Decrease tension to between 1 and 3. Increase stitch length to 5.0.

Sew two rows of parallel stitches. Sew first row next to raw edge using foot A as guide. Sew second row next to first row using foot A as guide. Leave long thread tails at beginning and end of each row.

Pull on the bobbin threads simultaneously from each end of the fabric until the desired amount is gathered.

Knot the threads at each end and distribute the gathers evenly.

Increase tension to 4 and decrease stitch length to 2.4.

Sew between two rows of stitching to secure gathering.

OR

Lay gather fabric over flat fabric and sew the two fabrics together directly on the second row of gathering stitches.

Fronces

Réglages de la machine

- ① Motif : N° 01
- ② Pied presseur : pied zigzag A
- ③ Tension du fil d'aiguille : 1-3

Les fronces au point droit donnent de meilleurs résultats sur les tissus fins à moyennement épais.

Réduire la tension à une valeur comprise entre 1 et 3.
Augmenter la longueur de point à 5,0.

Coudre deux rangs de points parallèles. Coudre le premier rang près du bord vif en utilisant le pied A comme guide. Coudre le second rang à côté du premier en utilisant le pied A comme guide. Laisser de longs fils dépasser au début et à la fin de chaque rang.

Tirer simultanément les fils de canette de part et d'autre du tissu jusqu'à obtenir le fronce souhaité.

Nouer les fils à chaque extrémité et égaliser les fronces.

Augmenter la tension à 4 et diminuer la longueur de point à 2,4.

Coudre entre les deux rangs de points pour stabiliser les fronces.

OU BIEN

Poser le tissu froncé sur le tissu plat et coudre les deux tissus ensemble directement sur le second rang de points de fronce.

Rüschung

Maschineneinstellungen

- ① Muster: #01
- ② Nähfuß: Zickzack-Nähfuß A
- ③ Oberfadenspannung: 1-3

Für Rüschen mit geraden Stichen eignen sich besonders leichte bis mittelschwere Stoffe.

Verringern Sie die Spannung auf 1 bis 3. Erhöhen Sie die Stichlänge auf 5,0.

Nähen Sie zwei parallele Stichreihen. Nähen Sie die erste Reihe neben der Schnittkante. Benutzen Sie dabei Fuß A als Richtlinie. Nähen Sie die zweite Reihe neben der ersten Reihe. Benutzen Sie dabei Fuß A als Richtlinie. Lassen Sie am Anfang und Ende jeder Reihe lange Fadenenden hängen.

Ziehen Sie gleichzeitig an den Unterfäden beider Stoffenden, bis die gewünschte Rüschung erzielt wurde.

Verknoten Sie die Fäden an beiden Enden und verteilen Sie die Rüschen gleichmäßig.

Erhöhen Sie die Spannung auf 4 und verringern Sie die Stichlänge auf 2,4.

Nähen Sie zwischen den beiden Stichreihen, um die Rüschung zu vernähen.

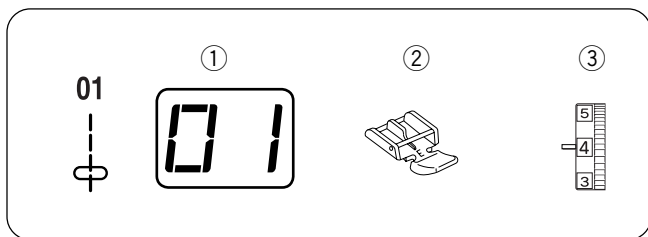
ODER

Legen Sie Rüschestoff über den flachen Stoff und nähen Sie die beiden Stofflagen direkt auf der zweiten Rüschestichreihe zusammen.

Zipper Insertion

Machine Settings

- | | |
|--------------------------|---------------|
| ① Pattern: | #01 |
| ② Presser foot: | Zipper foot E |
| ③ Needle thread tension: | 2–6 |



CAUTION:

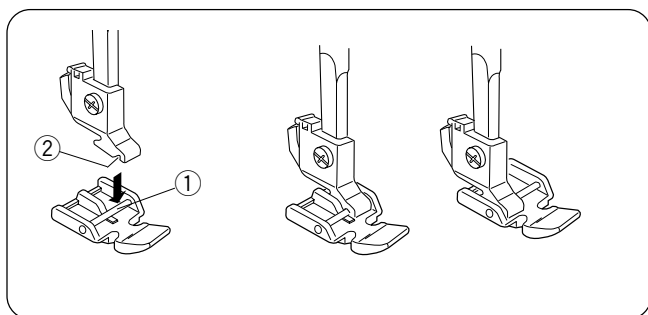
When sewing with the zipper foot, make sure to use pattern 01 (straight stitch with the center needle position). Otherwise the needle may hit the foot and possibly break.

Lapped Application

Lapped zippers are usually inserted into a side seam of skirts or pants, for example.

Use zipper foot E instead of standard metal foot A. Attach the pin ① on zipper foot E to the groove ② on the shank.

- To sew the left side of the zipper, attach the zipper foot on the right-hand side.
- To sew the right side of the zipper, attach the zipper foot on the left-hand side.



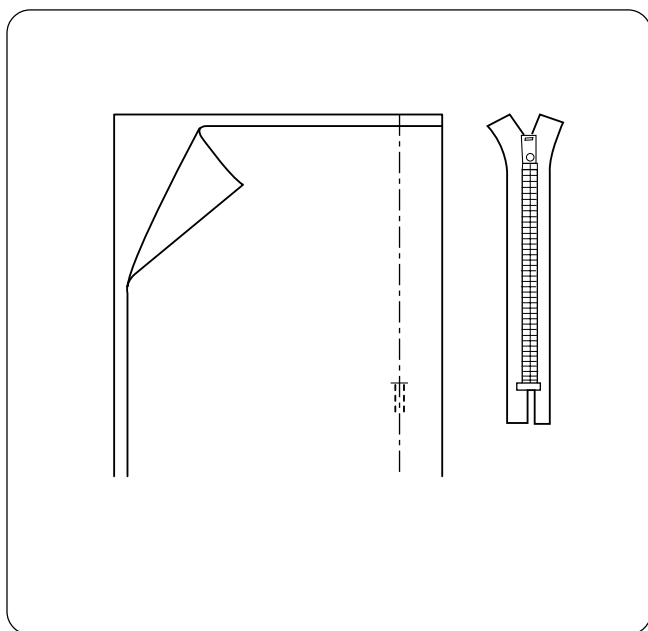
Fabric Preparation

Add 1 cm (3/8") to the zipper size. Use this measurement and mark the opening for the zipper.

Place right sides of fabric together and sew the seam located below zipper placement. (Make sure to reverse sew the stitches directly below the zipper placement.)

Increase stitch length to 5.0 and baste the zipper opening closed. Press the seam and basting seam open.

Open zipper and place it face down on the seam allowance. Teeth are on the seam line and zipper top is 1 cm (3/8") from fabric top edge. Attach foot with left side pin. Baste zipper in place, sewing from bottom to top.



Pose de fermetures à glissière

Réglages de la machine

- | | |
|------------------------------|--------------------------|
| ① Motif: | N° 01 |
| ② Pied presseur: | Pied à semelle étroite E |
| ③ Tension du fil d'aiguille: | 2-6 |



ATTENTION :

Lors de l'utilisation du pied à semelle étroite, veiller à bien utiliser le motif n° 01 (point droit avec position centrale de l'aiguille). Sinon, l'aiguille risque de heurter le pied et peut-être de se casser.

Pose à rabat

Les fermetures à glissière à rabat se posent généralement dans la couture latérale des jupes ou pantalons, par exemple.

Utiliser le pied à semelle étroite E à la place du pied métallique classique A.

Fixer la tige ① du pied à semelle étroite E dans l'encoche ② du talon.

- Pour coudre le côté gauche de la fermeture à glissière, installer le pied à semelle étroite sur le côté droit.
- Pour coudre le côté droit de la fermeture à glissière, installer le pied à semelle étroite sur le côté gauche.

Préparation du tissu

Ajouter 1 cm à la taille de la fermeture à glissière. Utiliser cette mesure pour tracer l'ouverture de la fermeture à glissière.

Placer les deux endroits du tissu l'un contre l'autre et coudre à l'endroit où la fermeture à glissière va se positionner. (Penser à coudre quelques points en marche arrière juste sous l'emplacement de la fermeture à glissière.)

Passer à une longueur de point de 5,0 et bâtir la fermeture à glissière en la gardant fermée. Ouvrir la couture et les points de bâti au fer.

Ouvrir la fermeture à glissière et la poser face en bas sur la réserve de couture. Aligner les dents sur la couture et placer le sommet de la fermeture à glissière à 1 cm du bord supérieur du tissu. Fixer le pied avec la tige de gauche. Bâtir la fermeture à glissière en place en cousant de bas en haut.

Einsetzen eines Reißverschlusses

Maschineneinstellungen

- | | |
|----------------------|---------------------|
| ① Muster: | #01 |
| ② Nähfuß: | Reißverschlussfuß E |
| ③ Oberfadenspannung: | 2-6 |



VORSICHT:

Beim Nähen mit dem Reißverschlussfuß muss Muster 01 benutzt werden (Geradstich mit mittlerer Nadelposition), da die Nadel sonst auf den Nähfuß stoßen und möglicherweise abbrechen könnte.

Überdecktes Aufnähen

Überdeckte Reißverschlüsse werden in der Regel in die Seitennaht von Röcken oder Hosen eingesetzt.

Benutzen Sie den Reißverschlussfuß E anstelle des Standard-Metallfußes A.

Setzen Sie den Stift ① am Reißverschlussfuß E in die Rille ② am Schaft ein.

- Bringen Sie den Reißverschlussfuß mit dem Stift auf der rechten Seite an, um die linke Seite des Reißverschlusses zu nähen.
- Bringen Sie den Reißverschlussfuß mit dem Stift auf der linken Seite an, um die rechte Seite des Reißverschlusses zu nähen.

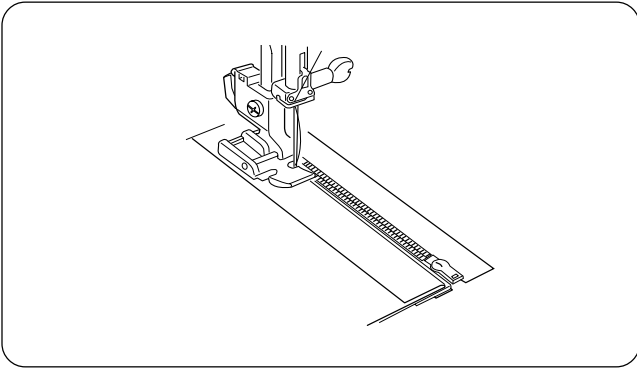
Vorbereitung des Stoffes

Die Öffnung muss insgesamt 1 cm größer als die Größe des Reißverschlusses sein. Benutzen Sie diese Maße und markieren Sie die Öffnung des Reißverschlusses.

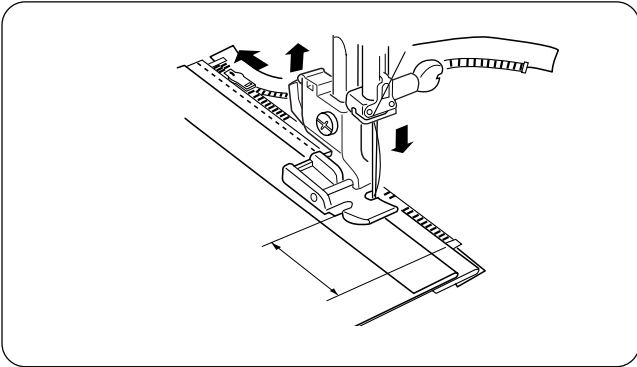
Legen Sie die rechten Stoffseiten zusammen und nähen Sie die Naht unterhalb des Reißverschlussansatzes. (Nähen Sie die Rückwärtsstiche direkt unter den Reißverschlussansatz.)

Erhöhen Sie die Stichlänge auf 5,0 und heften Sie die Reißverschlussöffnung an. Drücken Sie die Naht und die Heftnaht auf.

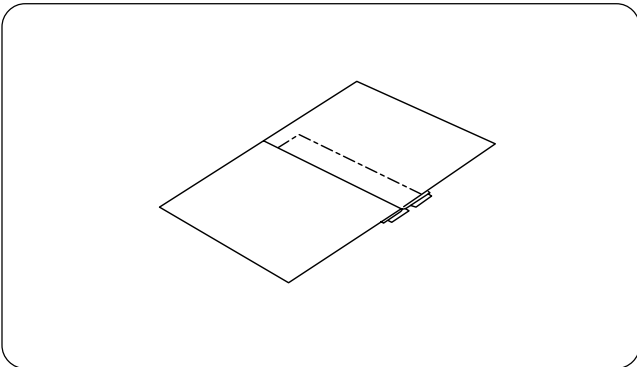
Öffnen Sie den Reißverschluss und legen Sie ihn mit der Oberseite nach unten auf die Nahtzugabe. Die Zähne befinden sich auf der Nahtlinie und das obere Ende des Reißverschlusses ist 1 cm von der oberen Stoffkante entfernt. Befestigen Sie den Fuß mit dem linken Stift. Heften Sie den Reißverschluss an. Nähen Sie dabei von unten nach oben.



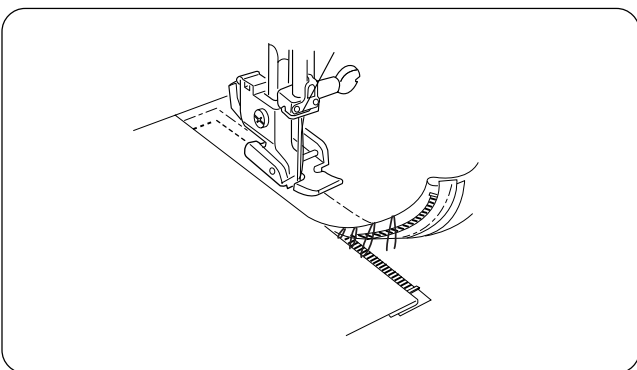
Close zipper. Turn zipper face up (right seam allowance forms a small fold at basting line) and smooth zipper teeth away from seam. Attach foot with right side pin. Reset straight stitch length to 2.5. Starting at the bottom, sew through the folded seam allowance and zipper tape.



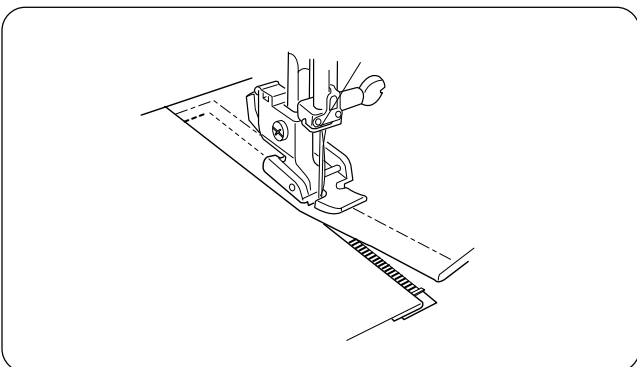
Stop just before the zipper foot reaches the slider on the zipper tape. Lower the needle slightly into the fabric. Raise the zipper foot and open the zipper. Lower the foot and stitch the remainder of the seam.



Close the zipper and spread the fabric flat with the right side facing up. Baste through the opened seam allowance and zipper tape.



Move the zipper foot to the left side pin. Guide the edge of foot along the zipper teeth and stitch through the garment and zipper tape. Stop about 5 cm (2") from the top of the zipper. Slightly lower the needle into the fabric. Raise the foot, remove the basting stitches from seam line and open the zipper.



Lower the foot and stitch the remainder of the seam, making sure the fold is even.

Remove remaining basting stitches.

Fermer la fermeture à glissière. Retourner la fermeture face en haut (la réserve de couture de droite forme un petit pli sur la ligne de bâti) et dégager les dents de la couture. Fixer le pied avec la tige de droite. Rétablir la longueur de point droit à 2,5. En commençant par le bas, coudre en piquant le pli de la réserve de couture et le ruban de la fermeture à glissière.

Arrêter juste avant que le pied à semelle étroite n'atteigne le curseur sur le ruban de la fermeture à glissière. Piquer légèrement l'aiguille dans le tissu. Relever le pied à semelle étroite et ouvrir la fermeture à glissière. Abaisser le pied et poursuivre le reste de la couture.

Fermer la fermeture à glissière et étaler le tissu à plat, l'endroit sur le dessus. Bâter en piquant la réserve de couture ouverte et le ruban de la fermeture à glissière.

Placer le pied à semelle étroite sur la tige de gauche. Guider le bord du pied le long des dents de la fermeture à glissière et piquer le vêtement et le ruban de la fermeture à glissière. Arrêter à environ 5 cm du haut de la fermeture à glissière. Piquer légèrement l'aiguille dans le tissu. Relever le pied, retirer les points de bâti de la couture et ouvrir la fermeture à glissière.

Abaisser le pied et effectuer le reste de la couture en faisant bien attention à ce que pli reste uniforme.

Retirer le reste des points de bâti.

Schließen Sie den Reißverschluss. Drehen Sie den Reißverschluss um (die rechte Nahtzugabe bildet eine kleine Falte an der Heftlinie) und streichen Sie die Reißverschlusszähne von der Naht weg. Befestigen Sie den Fuß mit dem rechten Stift. Stellen Sie die Länge des geraden Stiches wieder auf 2,5 ein. Fangen Sie unten an und nähen Sie durch die gefaltete Naht und den Reißverschlussstoff.

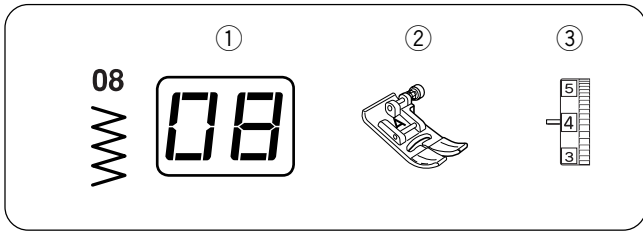
Halten Sie an, bevor der Reißverschlussfuß den Schieber auf dem Reißverschlussstoff erreicht. Senken Sie die Nadel leicht in den Stoff. Heben Sie den Reißverschlussfuß an und öffnen Sie den Reißverschluss. Senken Sie den Fuß und nähen Sie den Rest der Naht.

Schließen Sie den Reißverschluss und legen Sie den Stoff flach, sodass die rechte Stoffseite nach oben zeigt. Heften Sie durch die geöffnete Nahtzugabe und den Reißverschlussstoff.

Bewegen Sie den Reißverschlussfuß zum linken Stift. Führen Sie die Fußkante an den Reißverschlusszähnen entlang und nähen Sie durch den Kleidungs- und Reißverschlussstoff. Halten Sie ca. 5 cm von der Oberkante des Reißverschlusses an. Senken Sie die Nadel ein kleines Stück in den Stoff. Stellen Sie den Fuß hoch, ziehen Sie die Heftstiche aus der Naht und öffnen Sie den Reißverschluss.

Senken Sie den Fuß und nähen Sie den Rest der Naht; achten Sie dabei darauf, dass die Falte gleichmäßig genäht wird.

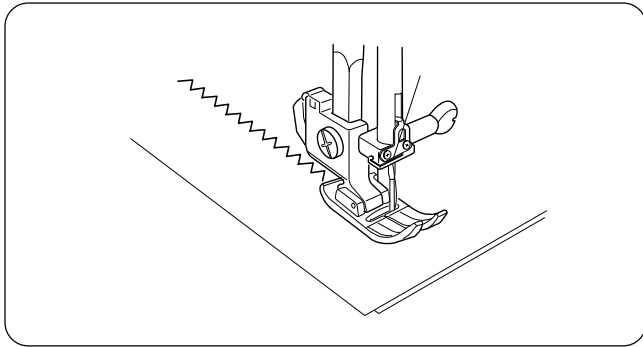
Entfernen Sie die restlichen Heftstiche.



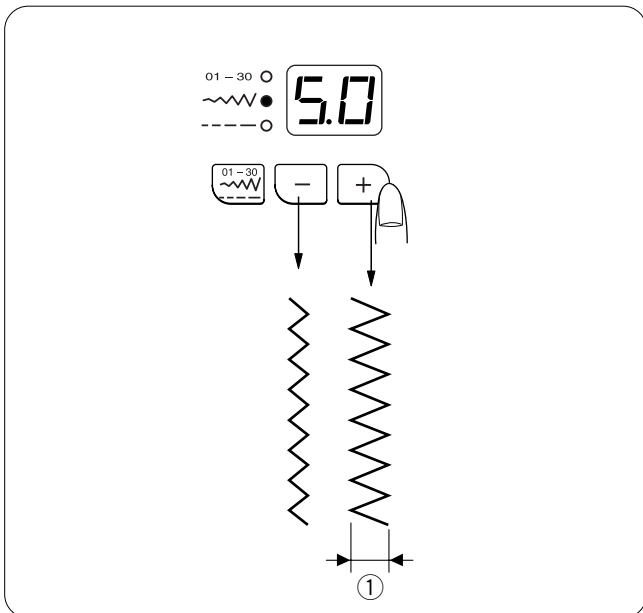
Zigzag Stitch

Machine Settings

- | | |
|--------------------------|---------------|
| ① Pattern: | #08 |
| ② Presser foot: | Zigzag foot A |
| ③ Needle thread tension: | 3 – 7 |





The zigzag stitch is a very versatile stitch. Simply change its width and length. Use the zigzag to finish raw seam edges, sew narrow hems, sew satin stitch appliques and create beautiful monograms.




Adjusting Stitch Width

When you activate the stitch width mode, the stitch width can be altered between 0.0 and 7.0.

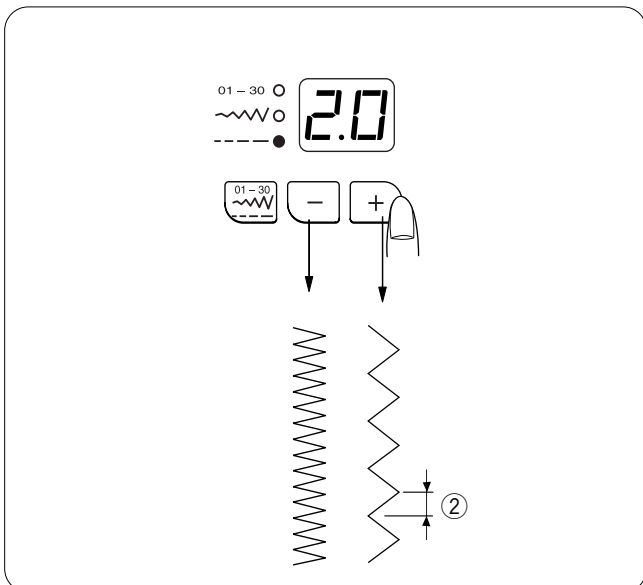
Press the mode key  to activate stitch length adjustment (the middle green light turns on). The preset value "5.0" will be indicated.

Press the plus  key to increase the stitch width ①.

Press the minus  key to decrease the stitch width ①.


NOTE:


The stitch width can be altered during sewing.




Adjusting Stitch Length

When you activate the stitch length mode, the stitch length can be altered between 0.2 and 5.0.

Press the mode key  to activate stitch length adjustment (the bottom green light lights up). The preset value 2.0 will be indicated.

Press the plus  key to increase the stitch length ②.

Press the minus  key to decrease the stitch length ②.

NOTE:

The stitch length can be altered during sewing.

Point zigzag


Réglages de la machine

- ① Motif : N° 08
- ② Pied presseur : Pied zigzag A
- ③ Tension du fil d'aiguille : 3 - 7


Le point zigzag est un point très polyvalent. Il suffit d'en modifier la largeur et la longueur. Utiliser le point zigzag pour finir les bords cousus vifs, coudre des ourlets étroits, réaliser des appliqués au point passé et créer de beaux monogrammes.

Réglage de la largeur du point

Une fois le mode de largeur de point activé, il est possible de modifier la largeur du point entre 0,0 et 7,0.

Appuyer sur la touche de mode  pour activer le réglage de la longueur de point (le voyant vert situé au milieu s'allume).

La valeur prédéterminée "5,0" est indiquée.

Appuyer sur la touche plus  pour accroître la largeur de point ①.


Appuyer sur la touche moins  pour diminuer la largeur du point ①.

REMARQUE:

La largeur de point peut être modifiée pendant la couture.

Réglage de la longueur du point

Une fois le mode de longueur de point activé, il est possible de modifier la longueur du point entre 0,2 et 5,0.

Appuyer sur la touche de mode  pour activer le réglage de la longueur de point (le voyant vert situé en bas s'allume).

La valeur prédéterminée 2,0 est indiquée.

Appuyer sur la touche plus  pour accroître la longueur de point ②.

Appuyer sur la touche moins  pour diminuer la longueur du point ②.

REMARQUE:

La longueur de point peut être modifiée pendant la couture.

Zickzackstich


Maschineneinstellungen


- ① Muster: #08
- ② Nähfuß: Zickzack-Nähfuß A
- ③ Oberfadenspannung: 3 - 7


Der Zickzackstich ist ein sehr vielseitiger Stich. Ändern Sie einfach seine Breite und Länge. Benutzen Sie den Zickzackstich, um Stoffkanten zu umnähen, schmale Säume und Federstich-Applikationen zu nähen und schöne Monogramme zu erstellen.

Einstellen der Stichbreite

Im aktivierten Stichbreitenmodus kann die stichbreite zwischen 0,0 und 7,0 eingestellt werden.

Drücken Sie die Modustaste , um die Stichlängenjustierung zu aktivieren (die mittlere grüne Lampe leuchtet auf).
Der vorbestimmte Wert 5,0 wird angezeigt.

Drücken Sie die Plustaste , um die Stichbreite ① zu erhöhen.


Drücken Sie die Minustaste , um die Stichbreite ① zu mindern.

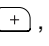
HINWEIS:

Die Stichbreite kann während des Nähens geändert werden.

Einstellen der Stichlänge

Im aktivierten Stichlängenmodus kann die Stichlänge zwischen 0,2 und 5,0 eingestellt werden.

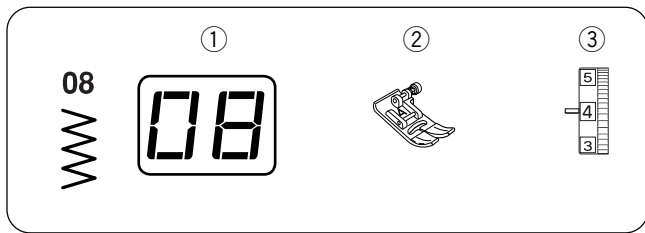
Drücken Sie die Modustaste , um die Stichlängenjustierung zu aktivieren (die untere grüne Lampe leuchtet auf).
Der vorbestimmte Wert 2,0 wird angezeigt.

Drücken Sie die Plustaste , um die Stichlänge ② zu erhöhen.

Drücken Sie die Minustaste , um die Stichlänge ② zu mindern.

HINWEIS:

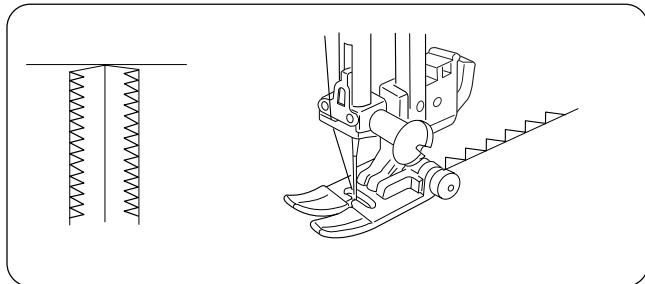
Die Stichlänge kann während des Nähens geändert werden.



Overcasting with Zigzag Stitch

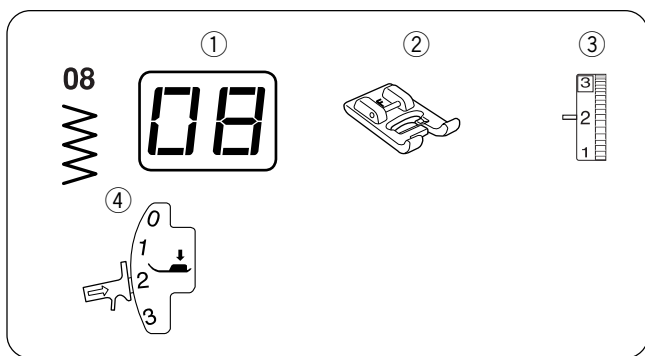
Machine Settings

- ① Pattern: #08
- ② Presser foot: Zigzag foot A
- ③ Needle thread tension: 3-7



Simple zigzag stitching is used for finishing raw seam edges (overcasting) on most woven fabrics to prevent fabric from unraveling. This is the fastest way to finish an edge.

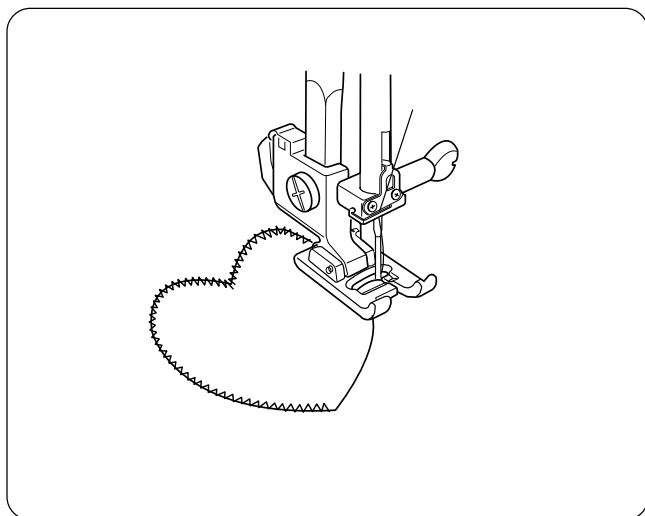
When overcasting with the zigzag foot, carefully guide the fabric so the needle falls off the edge when it swings to the right.



Satin Stitch Applique

Machine Settings

- ① Pattern: #08
- ② Presser foot: Satin stitch foot F
- ③ Needle thread tension: 2
- ④ Presser foot pressure: 2



The zigzag stitch is commonly used for applique, monogramming, stems of flowers and petals. (A short zigzag stitch length creates the satin stitch.) Threads of 100% cotton, rayon or silk provide the best results.

* Apply stabilizer to the fabric for the stitch to form correctly.

Decrease stitch width to 3.5 and stitch length to 0.4.

Applique Preparation

1. Press fusible webbing to the wrong side of a light-weight fabric.
2. Cut out design shape. Fuse design to main fabric.
3. Sew design to fabric with the needle swinging off the applique.
4. When you reach a place where you need to turn, lower the needle into the fabric at the outer edge of the turn. Raise the presser foot, turn fabric, lower the presser foot and continue sewing. You may need to set the foot pressure dial to 2.

Surfilage au point zigzag

Réglages de la machine

- ① Motif : N° 08
- ② Pied presseur : Pied zigzag A
- ③ Tension du fil d'aiguille : 3-7

Ce point zigzag simple s'utilise pour finir les bords cousus vifs (surfilage) sur la plupart des étoffes tissées, afin d'empêcher le tissu de s'effiloche. C'est la manière la plus rapide de finir un bord.

Pour surfiler en utilisant le pied zigzag, guider le tissu avec précaution de façon à ce que l'aiguille pique à côté du bord lorsqu'elle effectue son mouvement vers la droite.

Appliqué au point passé

Réglages de la machine

- ① Motif : N° 08
- ② Pied presseur : Pied pour point passé F
- ③ Tension du fil d'aiguille: 2
- ④ Pression du pied: 2

On utilise couramment le point zigzag pour réaliser des appliqués, des monogrammes, des tiges et pétales de fleurs. (Le point passé est réalisé à partir d'un point zigzag court.) Les fils 100 % coton, rayonne ou soie procurent les meilleurs résultats.

* Fixer un stabilisateur sur le tissu pour que le point se forme correctement.

Diminuer la largeur de point à 3,5 et la longueur de point à 0,4.

Préparation de l'appliqué

1. Appliquer un entoilage thermocollant au fer sur l'envers des tissus fins.
2. Découper la forme du motif. Coller le motif au fer sur le tissu de base.
3. Coudre le motif sur le tissu de telle sorte que l'aiguille fasse un va-et-vient sur le contour de l'appliqué.
4. En arrivant à un endroit où il est nécessaire de tourner, piquer l'aiguille dans le tissu sur le bord extérieur de la courbe. Relever le pied presseur, tourner le tissu, abaisser le pied presseur et continuer à coudre. Il peut être nécessaire de régler le sélecteur de pression du pied sur 2.

Überwendlichnähen mit Zickzackstich

Maschineneinstellungen

- ① Muster: #08
- ② Nähfuß: Zickzack-Nähfuß A
- ③ Oberfadenspannung: 3-7

Einfache Zickzackstiche werden auf den meisten Webstoffen zum Umnähen von Stoffkanten (Überwendlichnähen) benutzt, um ein Ausfasern des Stoffes zu verhindern. Dies ist die schnellste Art, eine Kante zu säubern.

Führen Sie den Stoff beim Übersteppen mit dem Zickzackfuß vorsichtig, sodass die Stiche, wenn die Nadel nach rechts ausschlägt, über die Stoffkante fallen.

Applikation mit Federstich

Maschineneinstellungen

- ① Muster: #08
- ② Nähfuß: Federstichfuß F
- ③ Oberfadenspannung: 2
- ④ Fußdruck: 2

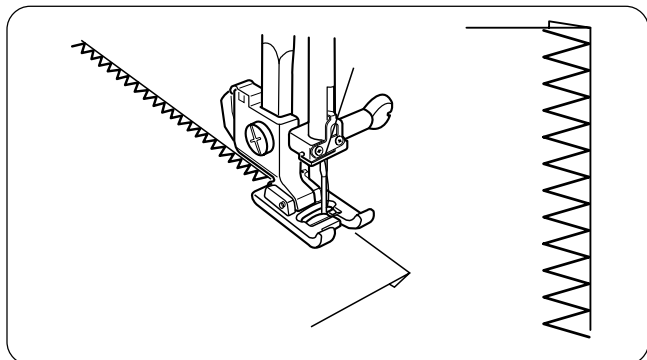
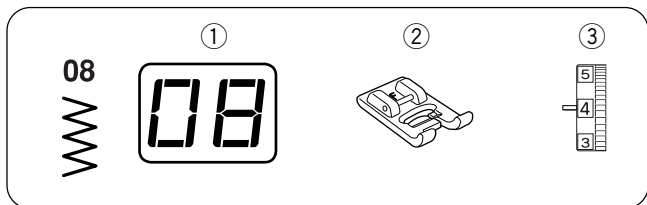
Der Zickzackstich wird in der Regel für Applikationen, Monogrammstickerei, Blumenstiele und Blüten benutzt. (Der Federstich wird durch einen kurzen Zickzackstich gebildet.) Die besten Ergebnisse werden mit Garn aus 100% Baumwolle, Rayon oder Seide erzielt.

* Legen Sie eine Verstärkungsunterlage unter den Stoff, um eine richtige Stichbildung zu gewährleisten.

Verringern Sie die Stichbreite auf 3,5 und die Stichlänge auf 0,4.

Vorbereitung der Applikation

1. Bügeln Sie Schmelzvlies auf die linke Seite eines leichten Stoffes.
2. Schneiden Sie die Form des Designs aus. Bügeln Sie das Design auf den Hauptstoff auf.
3. Nähen Sie das Design so auf den Stoff, dass die Nadel über den Rand der Applikation näht.
4. Wenn Sie eine Stelle erreichen, an der die Nährichtung geändert werden muss, senken Sie die Nadel an der Außenkante des Wendepunktes in den Stoff. Stellen Sie den Nähfuß hoch, drehen Sie den Stoff, senken Sie den Nähfuß und nähen Sie weiter. Sie müssen den Fußdruckregler eventuell auf 2 einstellen.



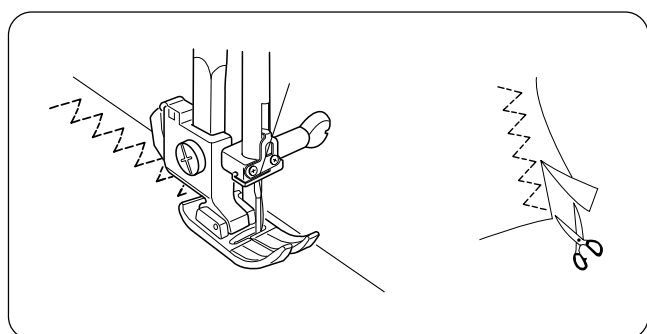
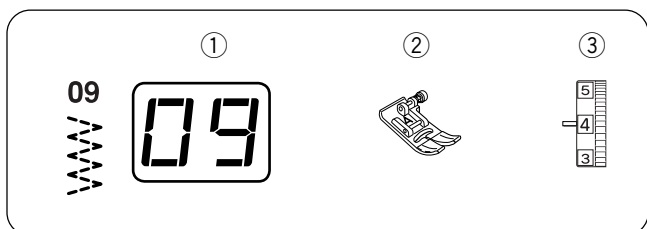
Whip and Rolled Hem

Machine Settings

- ① Pattern: #08
- ② Presser foot: Satin stitch foot F
- ③ Needle thread tension: 3–7

This technique produces a beautiful edge on ruffles and hems. It should only be used for lightweight fabrics and is commonly used in heirloom sewing.

Decrease stitch width to 3.5 and stitch length to 0.8. The fabric edge must be clean cut with no unraveling threads. Lay the fabric edge in the center of the foot. The zigzag will catch the edge on the left and clear the raw edge on the right, rolling the fabric.



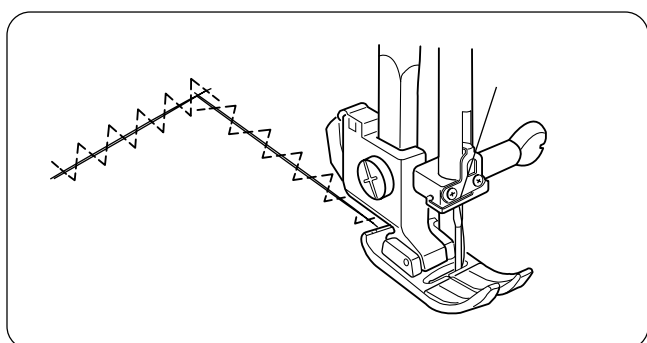
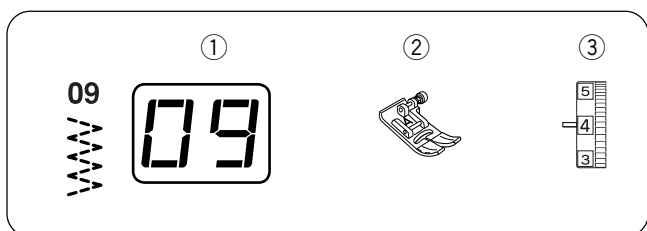
3-step Zigzag (Multiple zigzag)

Machine Settings

- ① Pattern: #09
- ② Presser foot: Zigzag foot A
- ③ Needle thread tension: 3–6

The 3-step zigzag (sometimes called a multiple zigzag) is used to finish raw seam edges on synthetics and other fabrics that tend to pucker. This stitch gives a flatter edge finish than the regular zigzag and is excellent for darning and mending tears in fabric.

Place the fabric under the presser foot so the needle swings off the fabric to the right or trim away any excess fabric.



Mending a Tear

Machine Settings

- ① Pattern: #09
- ② Presser foot: Zigzag foot A
- ③ Needle thread tension: 3–6

Pull torn edges together and fuse a piece of interfacing slightly larger than the tear to the wrong side of the garment.

Decrease stitch length to 0.6 – 0.8.

Begin sewing above the tear. Stitch down the middle, pulling edges together. Stop sewing just beyond end of tear. Depending on the tear, you might need to stitch area 2 or 3 times.

Ourlets en surjet et rouleautés

Réglages de la machine

- ① Motif: N° 08
- ② Pied presseur: Pied pour point passé F
- ③ Tension du fil d'aiguille: 3-7

Cette technique produit une belle finition des bords sur les volants et ourlets. Elle est à réserver aux tissus fins et s'utilise couramment dans la couture à l'ancienne.

Diminuer la largeur de point à 3,5 et la longueur de point à 0,8.

Le bord du tissu doit être proprement coupé, sans fils qui s'effilochent. Poser le bord du tissu dans l'axe du pied. Le zigzag va piquer le bord sur la gauche et sortir du bord vif sur la droite, en roulant le tissu.

Zigzag en 3 étapes (zigzag multiple)

Réglages de la machine

- ① Motif : N° 09
- ② Pied presseur : Pied zigzag A
- ③ Tension du fil d'aiguille : 3-6

Le point zigzag en 3 étapes (parfois appelé zigzag multiple) s'utilise pour finir les bords cousus vifs des synthétiques et autres tissus qui ont tendance à froncer.

Ce point donne une finition plus plate des bords que le zigzag normal. Il est tout indiqué pour repriser et réparer les déchirures dans le tissu.

Placer le tissu sous le pied presseur de façon à ce que l'aiguille fasse un va-et-vient vers la droite du tissu, ou enlever tout excédent de tissu.

Raccommodage d'une déchirure

Réglages de la machine

- ① Motif : N° 09
- ② Pied presseur : Pied zigzag A
- ③ Tension du fil d'aiguille : 3-6

Rapprocher les bords déchirés et coller au fer sur l'envers du vêtement une pièce d'entoilage légèrement plus grande que la déchirure.

Réduire la longueur de point pour la ramener entre 0,6 et 0,8.

Commencer à coudre au-dessus de la déchirure. Piquer au milieu en rapprochant les bords. Arrêter de coudre juste après la fin de la déchirure. Selon la déchirure, il peut être nécessaire de coudre 2 ou 3 fois.

Überwendlich- und Rollnaht

Maschineneinstellungen

- ① Muster: #08
- ② Nähfuß: Federstichfuß F
- ③ Oberfadenspannung: 3-7

Diese Technik erzielt wunderschöne Kanten an Rüschen und Säumen. Sie eignet sich nur für leichte Stoffe und wird häufig beim Nähen von Erbstücken verwendet.

Verringern Sie die Stichbreite auf 3,5 und die Stichlänge auf 0,8.

Die Stoffkante muss sauber beschnitten sein; es dürfen keine Fäden hervorschauen. Legen Sie die Stoffkante in die Mitte des Fußes. Der Zickzackstich erfasst die Kante auf der linken Seite und näht auf der rechten Seite an der Kante entlang, so dass der Stoff gerollt wird.

3-Schritt-Zickzack (Mehrfach-Zickzack)

Maschineneinstellungen

- ① Muster: #09
- ② Nähfuß: Zickzack-Nähfuß A
- ③ Oberfadenspannung: 3-6

Der 3-Schritt-Zickzackstich (manchmal auch Mehrfach-Zickzackstich genannt) dient zum Umnähen von Kanten an Synthetik- und anderen Stoffen, die sich leicht kräuseln. Der Stich erzielt eine flachere Kante als der normale Zickzackstich und eignet sich ausgezeichnet zum Stopfen und Ausbessern von Rissen in Stoffen.

Legen Sie den Stoff so unter den Nähfuß, dass die Nadel nach rechts über die Stoffkante geschwenkt wird, oder schneiden Sie überstehenden Stoff ab.

Ausbessern von Rissen

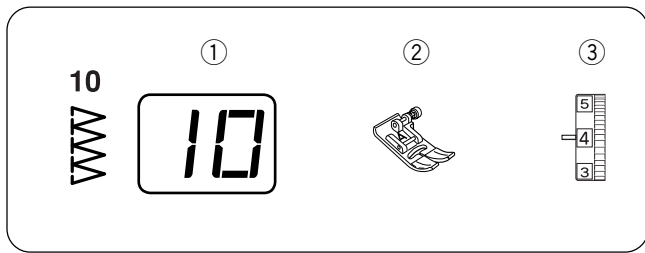
Maschineneinstellungen

- ① Muster: #09
- ② Nähfuß: Zickzack-Nähfuß A
- ③ Oberfadenspannung: 3-6

Ziehen Sie die gerissenen Kanten zusammen und bügeln Sie ein Stück Einlage, das etwas größer als der Riss ist, auf die linke Stoffseite.

Verringern Sie die Stichlänge auf 0,6 bis 0,8.

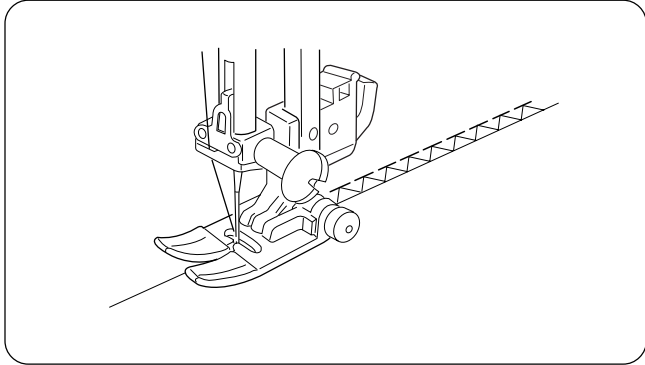
Beginnen Sie oberhalb des Risses zu nähen. Nähen Sie die Mitte entlang und ziehen Sie dabei die Kanten zusammen. Hören Sie unmittelbar nach Rissende auf zu nähen. Je nach Beschaffenheit des Risses müssen Sie zwei- bis dreimal über den Bereich nähen.



Overcasting Stitch

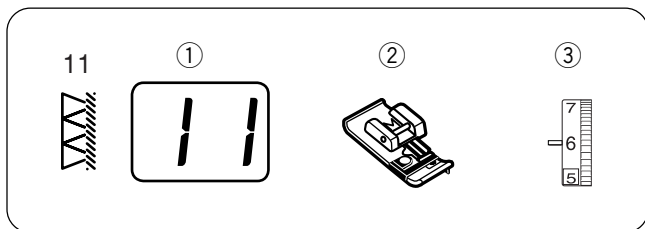
Machine Settings

- ① Pattern: #10
- ② Presser foot: Zigzag foot A
- ③ Needle thread tension: 3–7



This stitch can be used to simultaneously seam and overcast edges of fabrics. Use this stitch when you do not need to open seams flat.

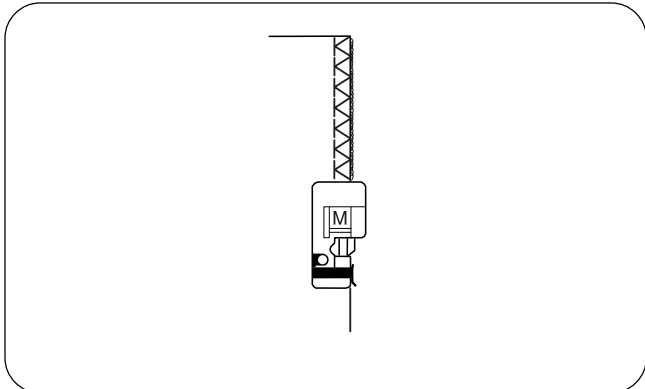
Carefully guide the fabric so the needle falls off the edge when it swings to the right.



Overlock Stitch

Machine settings

- ① Pattern: #11
- ② Presser foot: Overcasting foot M
- ③ Needle thread tension: 6–8



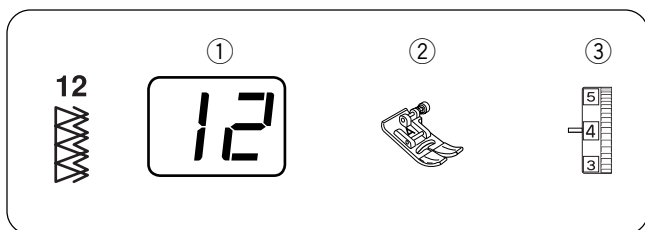
This stitch finishes the edges of fabric similar to a commercial overlocking machine for a professional look.

Place the fabric edge next to the guide of the foot and then sew.



CAUTION:

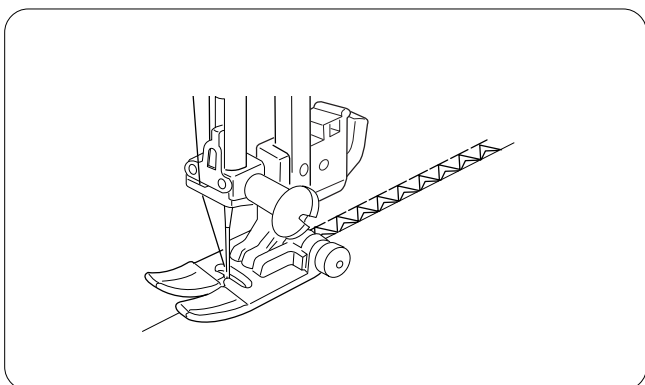
When you use the overcasting foot M, you must set the zigzag width at 5.0 or wider to prevent the needle from hitting the wires on the foot.



Double Overcasting Stitch

Machine Settings

- ① Pattern: #12
- ② Presser foot: Zigzag foot A
- ③ Needle thread tension: 3–7



This is an excellent stitch for fabrics that tend to fray extensively such as linens and gabardines.

Two rows of zigzag stitches are simultaneously sewn over the edge to insure that fabric will not ravel.

Carefully guide the fabric so the needle falls off the edge when it swings to the right.

Point de surfilage

Réglages de la machine

- ① Motif : N° 10
- ② Pied presseur : Pied zigzag A
- ③ Tension du fil d'aiguille : 3-7

Ce point peut être utilisé pour coudre et en même temps surfiler les bords d'un tissu.
Utiliser ce point lorsqu'il n'est pas nécessaire d'ouvrir la couture à plat.

Guider le tissu avec soin de façon à ce que l'aiguille pique à côté du bord lorsqu'elle effectue son mouvement vers la droite.

Point de surjeteuse

Réglages de la machine

- ① Motif : N° 11
- ② Pied presseur : Pied de surfilage M
- ③ Tension du fil d'aiguille : 6-8

Ce point offre une finition des bords des tissus d'allure professionnelle, similaire à celle que l'on obtient avec une surjeteuse commerciale.
Positionner le bord du tissu à côté du guide du pied, puis commencer à coudre.



ATTENTION:

Lorsque le pied de surfilage M est utilisé, la largeur du point zigzag doit être de 5,0 ou plus, afin d'empêcher l'aiguille de heurter les fils métalliques du pied.

Überwendlichstich

Maschineneinstellungen

- ① Muster: #10
- ② Nähfuß: Zickzack-Nähfuß A
- ③ Oberfadenspannung: 3-7

Dieser Stich eignet sich für das gleichzeitige Nähen von Säumen und Umstechen von Stoffkanten.
Benutzen Sie diesen Stich, wenn die Nähte nicht geöffnet und flach gedrückt werden müssen.

Führen Sie den Stoff vorsichtig, sodass die Nadel über die Kante hinweg einsticht, wenn sie nach rechts ausholt.

Overlock-Stich

Maschineneinstellungen

- ① Muster: #11
- ② Nähfuß: Überwendlichnähhfuß M
- ③ Oberfadenspannung: 6-8

Dieser Stich schließt die Kanten von Stoffen wie eine kommerzielle Overlock-Nähmaschine ab und erzielt so eine professionell aussehende Näharbeit.
Legen Sie die Stoffkante neben den Bahnführer des Fußes und nähen Sie.



VORSICHT:

Bei der Verwendung des Überwendlichnähhfußes M müssen Sie die Zickzackbreite auf 5,0 oder breiter einstellen, um zu verhindern, dass die Nadel gegen die Drähte am Fuß stößt.

Point de surfilage double

Réglages de la machine

- ① Motif : N° 12
- ② Pied presseur : Pied zigzag A
- ③ Tension du fil d'aiguille : 3-7

Ce point est idéal pour les tissus qui ont tendance à s'effiloche facilement, comme les toiles de lin et les gabardines.

Deux rangées de points zigzag sont cousues simultanément par-dessus le bord du tissu pour l'empêcher de s'effiloche.
Guider le tissu avec soin de façon à ce que l'aiguille pique à côté du bord lorsqu'elle effectue son mouvement vers la droite.

Doppelter Überwendlichstich

Maschineneinstellungen

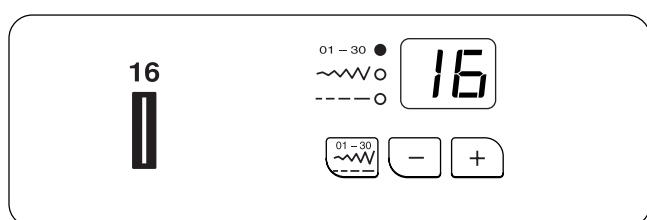
- ① Muster: #12
- ② Nähfuß: Zickzack-Nähfuß A
- ③ Oberfadenspannung: 3-7

Dies ist ein ausgezeichneter Stich zum Fertigstellen von Stoffkanten, die stark ausfransen, wie zum Beispiel Leinen und Gabardine.

Zwei Reihen Zickzackstiche werden gleichzeitig über die Kante genäht, um sicherzustellen, dass der Stoff nicht ausfranst.
Führen Sie den Stoff vorsichtig, sodass die Nadel über die Kante hinweg einsticht, wenn sie nach rechts ausholt.

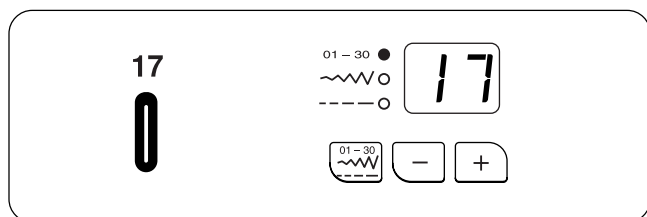
Buttonhole Variations

- The size of a buttonhole is automatically set by placing a button in the rear of automatic buttonhole foot R.
- The button holder of the foot takes a button size of 0.5 cm (3/16") to 2.5 cm (1") in diameter.
- It is sometimes necessary to change the buttonhole size to match certain heavy or specific fabrics and threads.
- Make a test buttonhole on an extra piece of the fabric to check your settings.
- The preset width of the buttonhole is suitable for ordinary buttons.
- Apply an interfacing to stretch or fine fabrics.



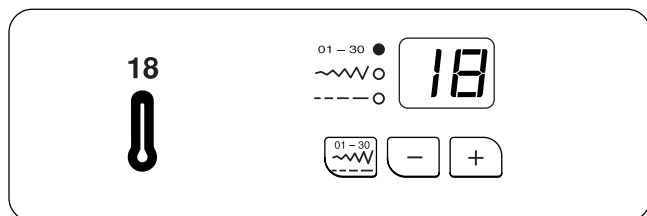
#16 Classic Buttonhole

The most common buttonhole, found on blouses, shirts, pants, etc. It consists of a bartack at each end and a compact zigzag stitch along each side.



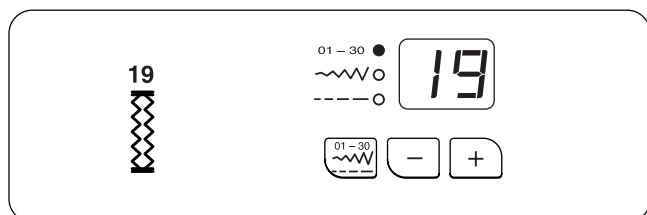
#17 Rounded Buttonhole

Use this buttonhole for large buttons on lightweight fabric.



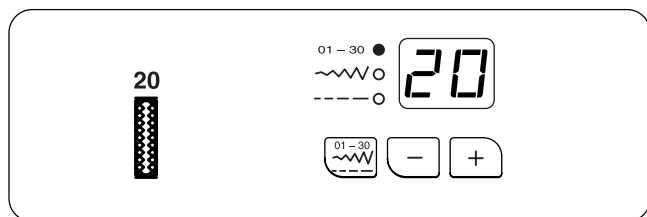
#18 Rounded Keyhole Buttonhole

Accommodates the shank found on large buttons used on heavy coats and jackets.



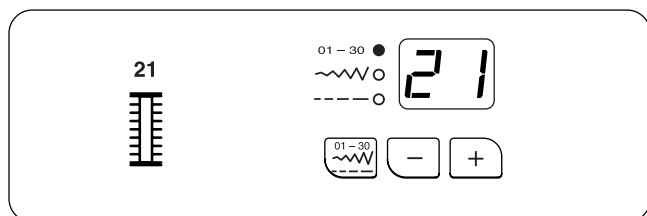
#19 Knit Buttonhole

A simplified version of the stretch buttonhole.



#20 Stretch Buttonhole

Designed for non-woven fabrics such as knit and jersey. It provides a decorative touch.



#21 Faux Chain Buttonhole

Resembles a "Hand Worked" buttonhole. Ideal on fine fabrics featured in Heirloom sewing or couture fashions.

Variantes de boutonnière

- La dimension de la boutonnière est automatiquement déterminée en plaçant le bouton à l'arrière du pied pour boutonnière automatique R.
- Le porte-bouton du pied accepte les boutons de 0,5 cm à 2,5 cm de diamètre.
- Il est parfois nécessaire de modifier la taille de la boutonnière lorsqu'on utilise certains tissus et fils lourds ou particuliers.
- Effectuer un essai de boutonnière en utilisant une chute du tissu utilisé afin de vérifier les réglages.
- La largeur prédéfinie de la boutonnière convient aux boutons ordinaires.
- Utiliser un entoilage pour sur les tissus extensibles ou fins.

N° 16 Boutonnière classique

La plus commune des boutonnières, que l'on trouve sur les chemisiers, chemises, pantalons, etc. Elle consiste en une bride d'arrêt à chaque extrémité et un point zigzag compact de chaque côté.

N° 17 Boutonnière arrondie

Utiliser cette boutonnière pour les gros boutons sur les tissus fins.

N° 18 Boutonnière tailleur arrondie

Cette boutonnière peut recevoir la tige des gros boutons des vestes et manteaux épais.

N° 19 Boutonnière pour tricot

Une version simplifiée de la boutonnière pour tissus extensibles.

N° 20 Boutonnière pour tissus extensibles

Conçue pour les non-tissés tels que le tricot et le jersey. Elle procure un effet décoratif.

N° 21 Boutonnière fausse chaînette

Ressemble à une boutonnière exécutée à la main. Idéale pour les tissus fins utilisés dans la couture à l'ancienne ou pour la haute couture.

Knopflochvariationen

- Die Größe des Knopfloches wird automatisch eingestellt, indem ein Knopf hinten in den automatischen Knopflochfuß R gelegt wird.
- Der Knopfhalter am Fuß nimmt Knöpfe mit einem Durchmesser von 0,5 cm bis 2,5 cm auf.
- Es ist mitunter erforderlich, für bestimmte schwere oder spezifische Stoffe und Garne die Knopflochgröße zu ändern.
- Nähen Sie auf einem Probestoffstück ein Knopfloch, um Ihre Einstellungen zu prüfen.
- Die voreingestellte Knopflochbreite eignet sich für normale Knöpfe.
- Verwenden Sie bei Stretchstoffen und feinen Stoffen eine Einlage.

Nr. 16 Klassisches Knopfloch

Das geläufigste Knopfloch, das an Blusen, Hemden, Hosen, etc. zu finden ist. Es besteht aus einem Riegel an jedem Ende und einem kompakten Zickzackstich an beiden Seiten.

Nr. 17 Rundes Knopfloch

Benutzen Sie dieses Knopfloch für große Knöpfe auf leichtem Stoff.

Nr. 18 Rundes Augenkнопfloch

Berücksichtigt den Stiel, der an großen Knöpfen für schwere Mäntel und Jacken zu finden ist.

Nr. 19 Strickkanten-Knopfloch

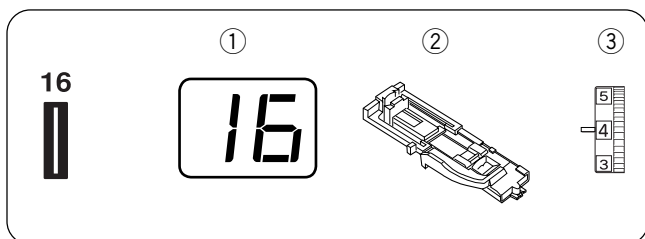
Eine einfachere Ausführung des Stretch-Knopflochs

Nr. 20 Stretch-Knopfloch

Eignet sich für reißfeste Vliesstoffe wie Maschenware und Jersey. Es wird zur Zierde auf Kleidungsstücke genäht.

Nr. 21 Kettenstich-Knopfloch

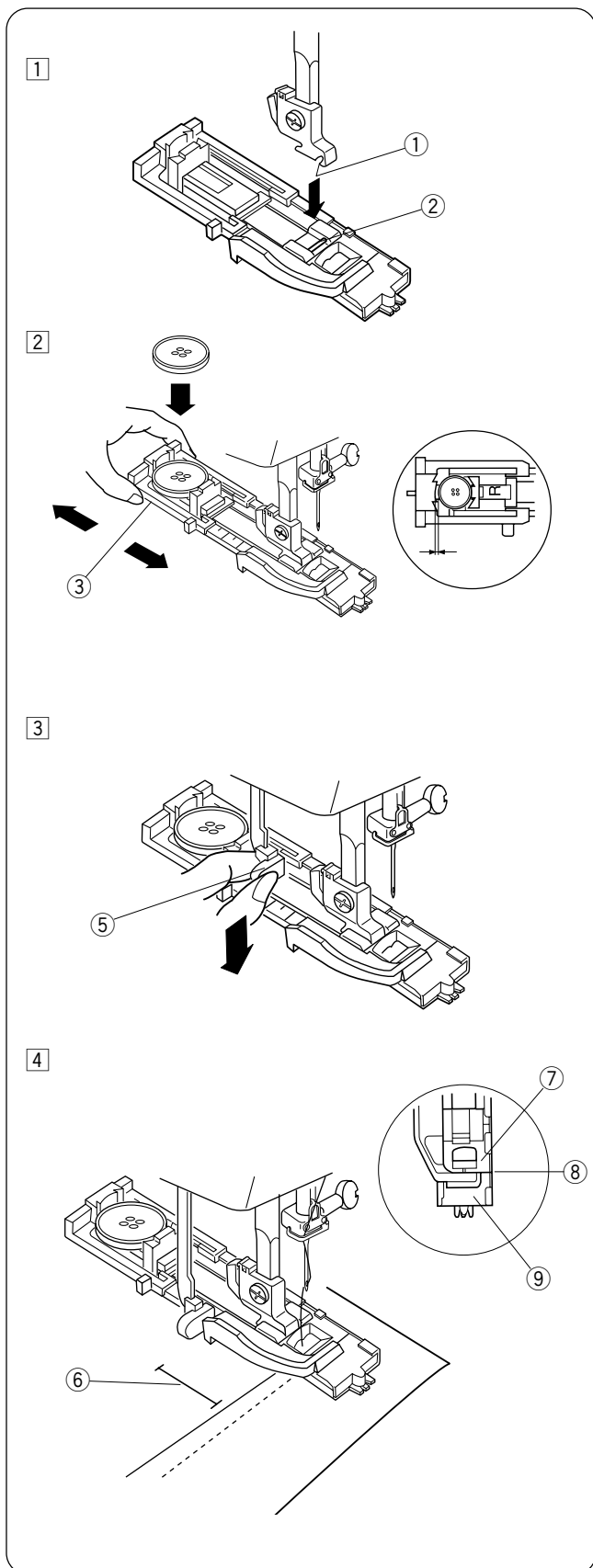
Ähneln einem "handgearbeiteten" Knopfloch. Ideal für feine Stoffe, z.B. bei Antik-Näharbeiten oder für modische Kleidung.



Classic Buttonhole

Machine Settings

- ① Pattern: #16
- ② Presser foot: Automatic buttonhole foot R
- ③ Needle thread tension: 1–5



Starting to sew

- ① Press the up/down needle key to raise the needle.
Attach the automatic buttonhole foot R snapping the pin ② into the groove ① of the foot holder.

- ② Pull the button holder to the back, and place the button in it. Push it together tightly to the button.

NOTE:

If the button is extremely thick, make a test buttonhole on an extra piece of the fabric.

If it is difficult to fit the button through the test buttonhole, you can lengthen the buttonhole by pulling the button holder ③ back a little. The length of the buttonhole will be increased.

- ③ Pull the buttonhole lever ⑤ down as far as it will go.

- ④ Insert the corner of the fabric under the foot. Press the up/down needle button twice. Remove the fabric to the left to draw the needle thread through the hole of the foot. Place the garment under the foot, and lower the needle at the starting point of the buttonhole mark ⑥. Then lower the automatic buttonhole foot R.

NOTE:

Make sure there is no gap ⑧ between the slider ⑦ and stopper ⑨, otherwise the left and right lengths will be different.

Boutonnière classique

Réglages de la machine

- ① Motif : N° 16
- ② Pied presseur: Pied pour boutonnière automatique R
- ③ Tension du fil d'aiguille : 1-5

Lancement du travail de couture

- ① Appuyer sur la touche de montée/descente d'aiguille afin de relever l'aiguille.
Installer le pied pour boutonnière automatique R en enclenchant la tige ② dans l'encoche ① du support de pied.

- ② Tirer le porte-bouton vers l'arrière et placer le bouton à l'intérieur. Resserrer le porte-bouton sur le bouton.

REMARQUE:

Si le bouton est extrêmement épais, effectuer un essai de boutonnière sur une chute du tissu utilisé.
Si le bouton entre difficilement dans l'échantillon de boutonnière, vous pourrez augmenter la longueur de la boutonnière en tirant un peu le porte-bouton ③ vers l'arrière. Ceci permet d'augmenter la longueur de la boutonnière.

- ③ Abaisser à fond le levier de boutonnière ⑤.

- ④ Insérer le coin du tissu sous le pied. Appuyer deux fois sur le bouton de montée/descente d'aiguille.
Retirer le tissu vers la gauche pour tirer le fil de l'aiguille par le trou du pied.
Placer le vêtement sous le pied, puis abaisser l'aiguille au point de départ de la marque de boutonnière ⑥.
Abaisser ensuite le pied pour boutonnière automatique R.

REMARQUE :

Veiller à ne pas laisser d'espace ⑧ entre le coulisseau ⑦ et la butée ⑨, sinon la longueur de gauche et celle de droite seront différentes.

Klassisches Knopfloch

Maschineneinstellungen

- ① Muster: #16
- ② Nähfuß: Automatischer Knopflochfuß R
- ③ Oberfadenspannung: 1-5

So beginnen Sie zu nähen

- ① Drücken Sie die Taste zum Hochstellen / Senken der Nadel, um die Nadel hochzustellen.
Montieren Sie den automatischen Knopflochfuß R und rasten Sie den Stift ② in die Rille ① des Fußhalters ein.

- ② Ziehen Sie den Knopfhalter nach hinten und legen Sie den Knopf in den Halter. Schieben Sie ihn fest an den Knopf.

HINWEIS:

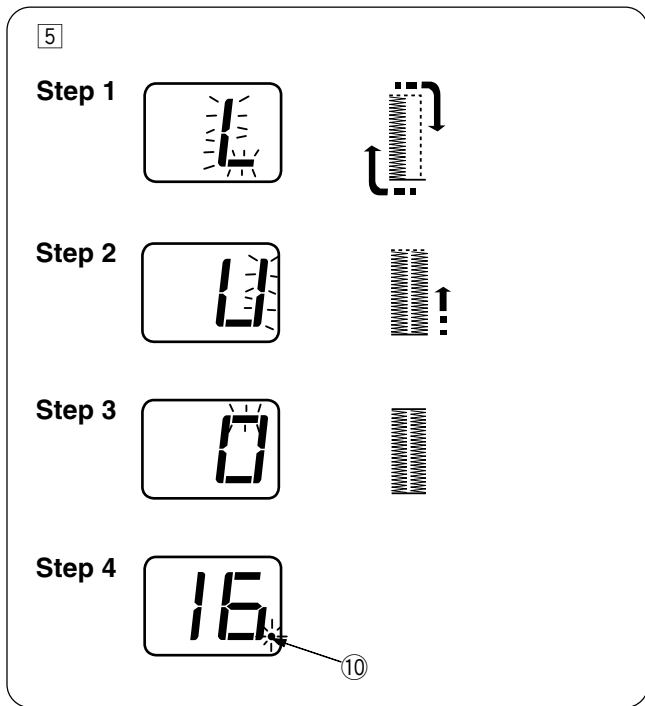
Ist der Knopf sehr dick, nähen Sie auf einem Stoffstück ein Knopfloch zur Probe.
Lässt sich der Knopf nur schwer durch das Probeknopfloch führen, können Sie das Knopfloch verlängern, indem Sie den Knopfhalter ③ ein wenig zurückziehen. So wird das Knopfloch verlängert.

- ③ Ziehen Sie den Knopflochhebel ⑤ so weit wie möglich nach unten.

- ④ Führen Sie die Ecke des Stoffes unter den Fuß. Drücken Sie zweimal die Taste zum Hochstellen / Senken der Nadel.
Entfernen Sie den Stoff nach links, um den Oberfaden durch das Lock des Nähfußes zu ziehen.
Legen Sie Stoff unter den Fuß und senken Sie die Nadel am Ausgangspunkt der Knopflochmarkierung ⑥.
Senken Sie dann den automatischen Knopflochfuß R.

HINWEIS:

Sorgen Sie dafür, dass zwischen dem Schieber ⑦ und dem Anschlag ⑨ keine Lücke ⑧ besteht, da sonst die Längen der linken und rechten Knopflochseite unterschiedlich sind



- 5 Start the machine to sew the buttonhole.
The buttonhole will be automatically sewn.

Step 1: The machine will sew the front bartack and the left row first.

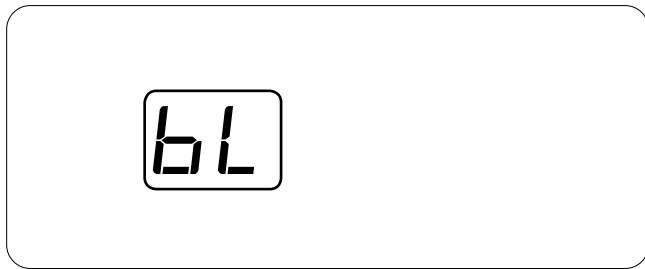
Then it goes back to the starting point with straight stitch.

Step 2: The machine will sew the right row.

Step 3: The machine will sew the back bartack.

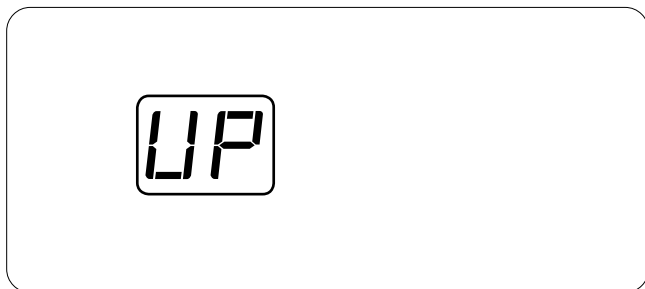
Step 4: The machine will stop automatically and a dot will blink 10.

To sew another buttonhole, raise the presser foot. Move the fabric to where the next buttonhole is to be sewn, then lower the foot and start the machine.



If you start sewing the buttonhole without lowering the buttonhole lever, the indicator will show a warning sign.

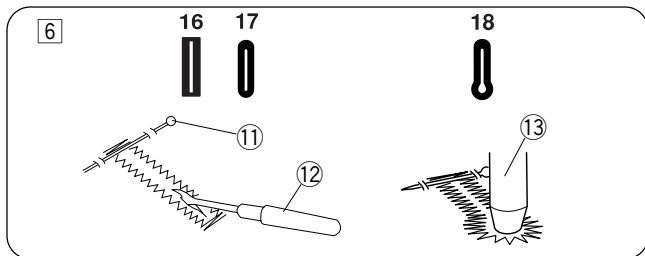
Lower the buttonhole lever, then restart the machine.



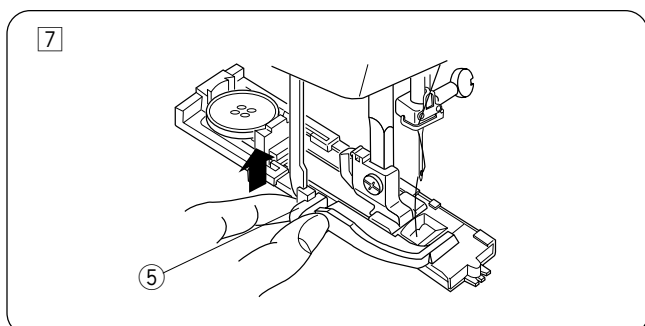
NOTE:

If you select other pattern without raising the presser foot or buttonhole lever after buttonhole sewing, the indicator will show a warning sign.

Raise the presser foot and buttonhole lever, then select the pattern.



- 6 Remove the fabric and place a pin 11 just below the bartack at each end to prevent accidentally cutting stitches. Cut the opening with the seam ripper 12. Use an eyelet punch 13 to open a keyhole buttonhole.



- 7 When buttonhole sewing is finished, push the buttonhole lever 5 upward as far as it will go.

- 5 Démarrer la machine pour coudre la boutonnière.
La couture de la boutonnière se fait automatiquement.

Étape 1: La machine commence par coudre la bride d'arrêt avant et le côté gauche en premier.
Elle revient ensuite au point de départ avec un point droit.

Étape 2: La machine coud le côté droit.

Étape 3: La machine coud la bride d'arrêt arrière.

Étape 4: La machine s'arrête automatiquement de coudre et un point clignote 10.

Pour coudre une autre boutonnière, soulever le pied presseur. Déplacer le tissu là où la prochaine boutonnière doit être cousue, puis abaisser le pied presseur et démarrer la machine.

Si vous commencez à coudre la boutonnière sans avoir abaissé le levier de boutonnière, l'indicateur affichera un signal d'alerte.

Abaisser le levier de boutonnière, puis redémarrer la machine.

REMARQUE:

Si, après avoir cousu une boutonnière, vous sélectionnez un autre motif sans avoir soulevé le pied presseur ou le levier de boutonnière, l'indicateur affichera un signal d'alerte. Soulever le pied presseur et le levier de boutonnière, puis sélectionner le motif.

- 6 Retirer le tissu et placer une épingle 11 juste sous la bride d'arrêt à chaque extrémité, afin d'éviter de couper accidentellement des points. Couper l'ouverture à l'aide du découpeur 12. Utilisez un poinçon à perforer 13 pour ouvrir une boutonnière tailleur.

- 7 Lorsque la boutonnière est terminée, pousser le levier de boutonnière 5 à fond vers le haut.

- 5 Starten Sie die Maschine, um das Knopfloch zu nähen zu beginnen.
Das Knopfloch wird automatisch genäht.

Schritt 1: Die Maschine näht zuerst den vorderen Knopflochriegel und die linke Raupe.
Dann begibt sie sich mit Geradstichen wieder zum Ausgangspunkt.

Schritt 2: Die Maschine näht sofort.

Schritt 3: Die Maschine näht den hinteren Riegel.

Schritt 4: Die Maschine hält automatisch an und ein Punkt blinkt auf 10.

Wenn ein weiteres Knopfloch genäht werden soll, heben Sie den Nähfuß an. Positionieren Sie den Stoff für das nächste Knopfloch, senken Sie den Nähfuß und starten Sie die Maschine.

Beginnen Sie zu nähen, ohne den Knopflochhebel zu senken, erscheint auf der Anzeige ein Warnhinweis. Senken Sie den Knopflochhebel und starten Sie die Maschine erneut.

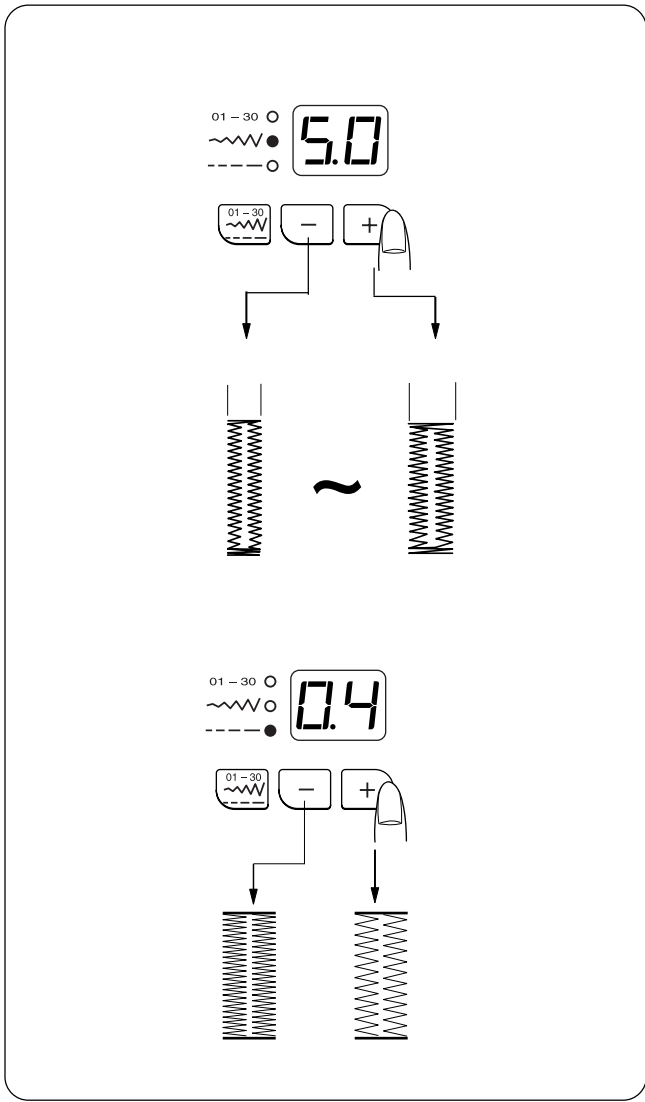
HINWEIS:

Wenn Sie ein anderes Muster auswählen, ohne nach dem Nähen eines Knopfloches den Nähfuß oder den Knopflochhebel anzuheben, erscheint auf der Anzeige ein Warnzeichen.


Stellen Sie den Nähfuß und den Knopflochhebel hoch und wählen Sie dann das Muster aus.

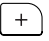
- 6 Entfernen Sie den Stoff und bringen Sie an jedem Ende direkt vor dem Riegel eine Stecknadel 11 an, damit die Fäden nicht versehentlich durchgeschnitten werden. Schneiden Sie die Öffnung mit einem Nahttrenner 12 auf. Das Augenknopfloch muss mit einem Augenknopfloch-Aufschlager 13 geöffnet werden.


- 7 Nachdem das Knopfloch genäht ist, schieben Sie den Knopflochhebel 5 so weit wie möglich nach oben.



Adjusting the Buttonhole Width


Press the mode key  to activate the stitch width adjustment.


Press the plus  key to increase the buttonhole width.


Press the minus  key to decrease the buttonhole width

* The width can be altered between 2.5 and 7.0.

Adjusting the Buttonhole Stitch Density

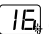
Press the mode key  to activate the stitch length adjustment.

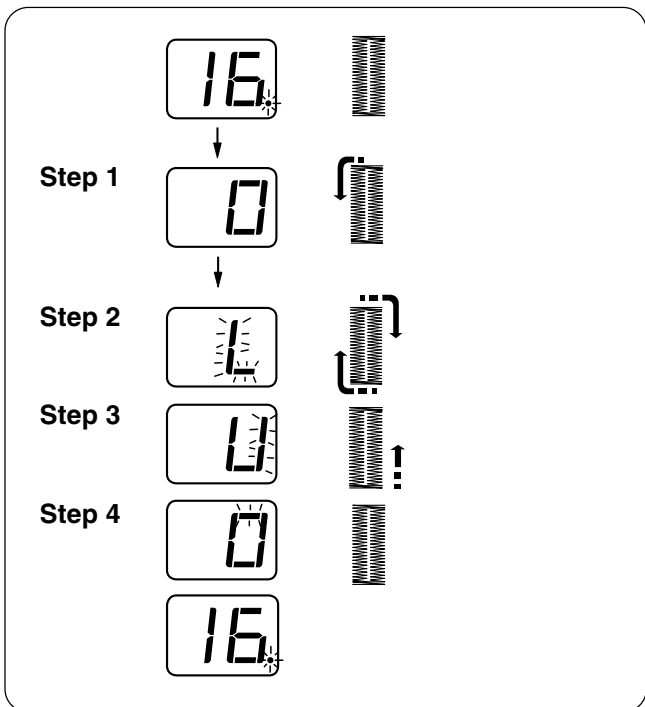
Press the plus  key to make the stitch sparser.

Press the minus  key to make the stitch denser.

* The stitch density can be altered between 0.2 and 0.8.

NOTE:

The indicator shows the stitch width or density while sewing. When the buttonhole is completed, the indicator will show the pattern number .



Double Layer Buttonhole

To make a solid and sturdy buttonhole, sew another layer of buttonhole over the previous stitches.

After the buttonhole is finished, simply start the machine again.

Do not raise the foot or buttonhole lever.

The machine will sew another buttonhole in the following order and stop automatically when it is completed:

Step 1: Straight stitching in reverse to go back to the starting point

Step 2: Front bartack and left row


Step 3: Right row

Step 4: Back bartack and locking stitches at the end
The machine will stop automatically.


NOTE:

A double layer buttonhole can be sewn when the dot is blinking.

Réglage de la largeur de la boutonnière


Appuyer sur la touche de mode  pour activer le réglage de largeur de point.

Appuyer sur la touche plus  pour accroître la largeur de boutonnière.


Appuyer sur la touche moins  pour décroître la largeur de boutonnière.

* La largeur peut être modifiée de 2,5 à 7,0.

Réglage de la densité des points de boutonnière


Appuyer sur la touche de mode  pour activer le réglage de longueur de point.

Appuyer sur la touche plus  pour diminuer la densité des points.

Appuyer sur la touche moins  pour augmenter la densité des points.

* La densité des points peut être modifiée de 0,2 à 0,8.

REMARQUE :

L'indicateur affiche la largeur ou la densité des points utilisée pendant la couture. Lorsque la boutonnière est terminée, l'indicateur indique le numéro de motif .

Boutonnière double couche

Pour faire une boutonnière solide et résistante, coudre une autre couche de boutonnière par-dessus la couche précédente.

Lorsque la boutonnière est terminée, il suffit de redémarrer la machine.

Ne pas relever le pied ni le levier de boutonnière.

La machine coud une autre boutonnière selon les étapes suivantes, puis s'arrête automatiquement lorsqu'elle a terminé:

Étape 1: Piqûre droite en marche arrière pour revenir au point de départ

Étape 2: Bride d'arrêt avant et côté gauche


Étape 3: Côté droit

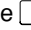
Étape 4: Bride d'arrêt arrière et points d'arrêt à l'extrémité. La machine s'arrête automatiquement.

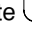
REMARQUE:

Une boutonnière double couche peut être cousue lorsque le point clignote.

Einstellen der Knopflochbreite


Drücken Sie die Modustaste , um die Stichbreitenjustierung zu aktivieren.


Drücken Sie die Plusstaste , um die Knopflochbreite zu erhöhen.


Drücken Sie die Minustaste , um die Knopflochbreite zu mindern.

* Die Breite kann von 2,5 bis 7,0 eingestellt werden.

Einstellen der Knopflochstichdichte

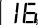
Drücken Sie die Modustaste , um die Stichlängenjustierung zu aktivieren.

Drücken Sie die Plusstaste , um die Stiche in größeren Abständen zu nähen.

Drücken Sie die Minustaste , um die Stiche dichter zu nähen.

* Die Stichdichte kann von 0,2 bis 0,8 eingestellt werden.

HINWEIS:

Auf der Anzeige erscheint während des Nähens die Stichbreite oder -dichte. Nach Fertigstellung des Knopfloches erscheint auf der Anzeige die Musternummer .

Doppellagiges Knopfloch

Um ein festes, robustes Knopfloch zu nähen, sollte eine zweite Knopflochlage über die vorherigen Stiche genäht werden.

Wenn das Knopfloch fertig ist, starten Sie die Maschine einfach wieder.

Stellen Sie nicht den Nähfuß oder den Knopflochhebel hoch.

Die Maschine näht nun in der folgenden Reihenfolge das Knopfloch noch einmal und hält automatisch an, wenn es fertig gestellt ist:

Schritt 1: Rückwärts mit Geradstichen, um zum Ausgangspunkt zurückzukehren.

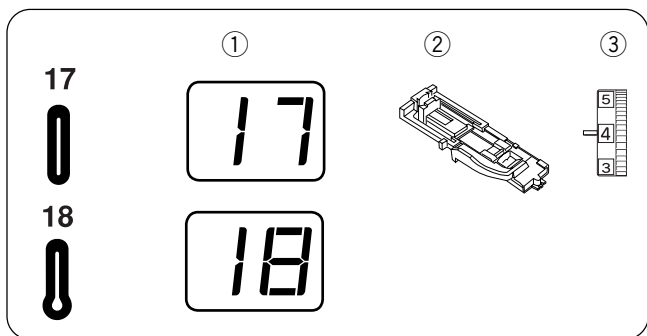
Schritt 2: Vorderer Riegel und linke Raupe

Schritt 3: Rechte Raupe

Schritt 4: Hinterer Riegel und Vernähstiche am Ende. Die Maschine hält automatisch an.

HINWEIS:

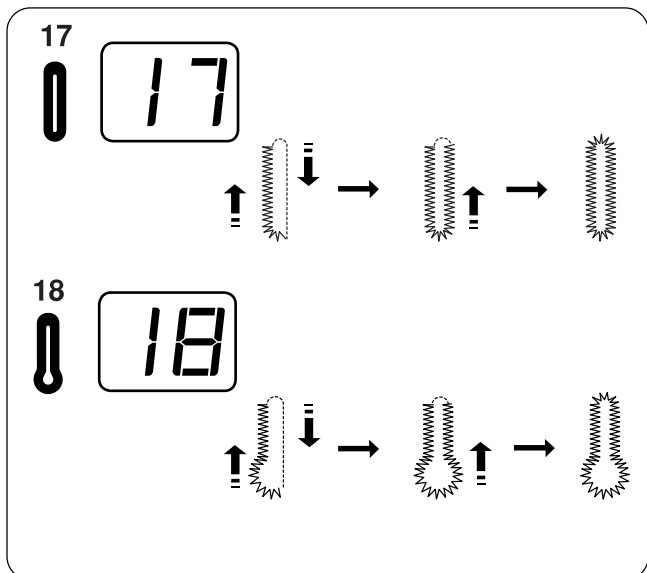
Ein doppellagiges Knopfloch kann genäht werden, wenn der Punkt aufblinkt.



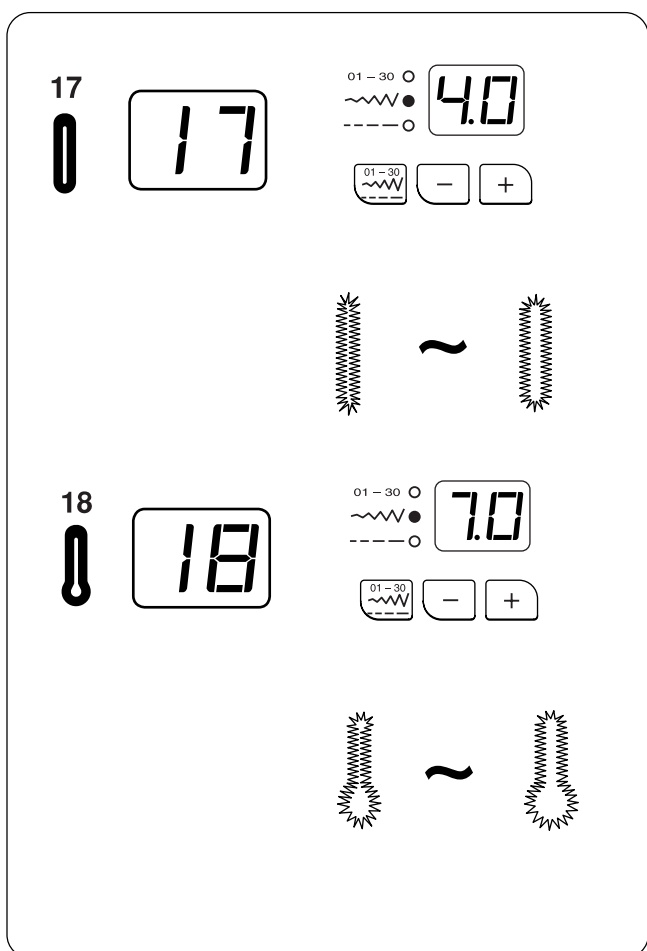
Rounded End and Keyhole Buttonholes

Machine Settings

- ① Stitch pattern: #17 or #18
- ② Foot: Automatic buttonhole foot R
- ③ Needle thread tension: 1–5





The sewing procedure is the same as the square buttonhole #16.




Adjusting the Buttonhole Width

Rounded buttonhole


Press the mode key  to activate the stitch width adjustment.


Press the plus  key to increase the buttonhole width.


Press the minus  key to decrease the buttonhole width.

* The width can be altered between 2.5 and 5.5.

Keyhole buttonhole

Press the mode key  to activate the stitch width adjustment.

Press the plus  key to increase the buttonhole width.

Press the minus  key to decrease the buttonhole width.

* The width can be altered between 5.0 and 7.0.

* See page 58 for altering the stitch density.

Boutonnères arrondies et tailleur

Réglages de la machine

- ① Motif de point : N° 17 ou 18
- ② Pied : Pied pour boutonnière automatique R
- ③ Tension du fil d'aiguille: 1-5

La technique de couture est identique à celle utilisée pour la boutonnière carrée n° 16.

Runde und Augenknopflöcher


Maschineneinstellungen


- ① Stichmuster: #17 oder #18
- ② Fuß: Automatischer Knopflochfuß R
- ③ Oberfadenspannung: 1-5

Das Nähverfahren ist das gleiche wie für das eckige Knopfloch Nr. 16.

Réglage de la largeur de la boutonnière

Boutonnière arrondie


Appuyer sur la touche de mode  pour activer le réglage de largeur de point.

Appuyer sur la touche plus  pour accroître la largeur de boutonnière.


Appuyer sur la touche moins  pour décroître la largeur de boutonnière.

* La largeur peut être modifiée de 2,5 à 5,5.

Boutonnière tailleur

Appuyer sur la touche de mode  pour activer le réglage de largeur de point.

Appuyer sur la touche plus  pour accroître la largeur de boutonnière.


Appuyer sur la touche moins  pour décroître la largeur de boutonnière.


* La largeur peut être modifiée de 5,0 à 7,0.


* Voir en page 59 la modification de la densité des points.

Einstellen der Knopflochbreite

Rundes Knopfloch


Drücken Sie die Modustaste , um die Stichbreitenjustierung zu aktivieren.


Drücken Sie die Plusstaste , um die Knopflochbreite zu erhöhen.


Drücken Sie die Minustaste , um die Knopflochbreite zu mindern.

* Die Breite kann von 2,5 bis 5,5 eingestellt werden.

Augenknopfloch

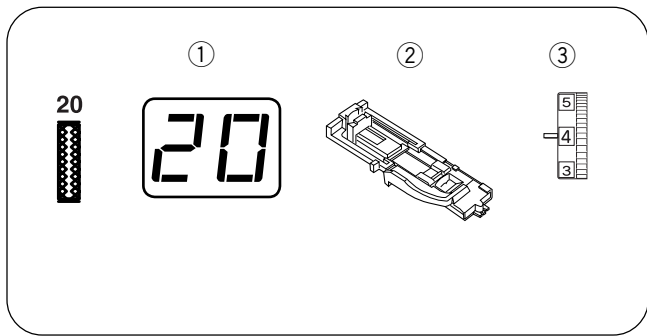
Drücken Sie die Modustaste , um die Stichbreitenjustierung zu aktivieren.

Drücken Sie die Plusstaste , um die Knopflochbreite zu erhöhen.

Drücken Sie die Minustaste , um die Knopflochbreite zu mindern.

* Die Breite kann von 5,0 bis 7,0 eingestellt werden.

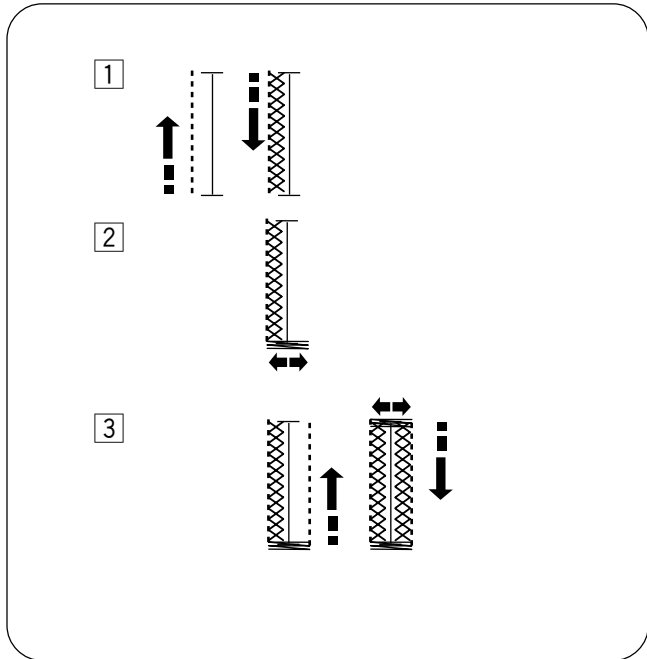
* Zur Änderung der Stichdichte siehe Seite 59.



Stretch Buttonhole

Machine settings

- ① Pattern: #20
- ② Presser foot: Automatic buttonhole foot R
- ③ Thread tension dial: 1-5



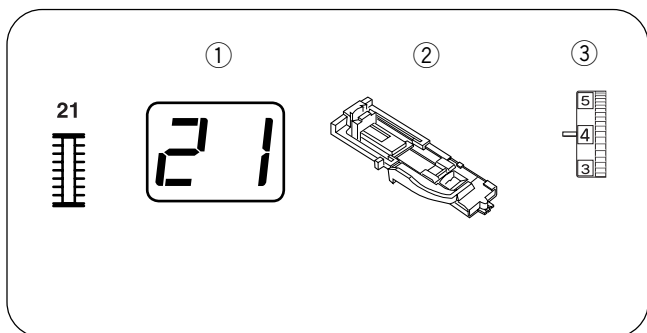
① Sew the left row.

② Sew the front bartack.

③ Sew the rear bartack and right row. The machine will automatically stop when buttonhole sewing is finished.

NOTE:

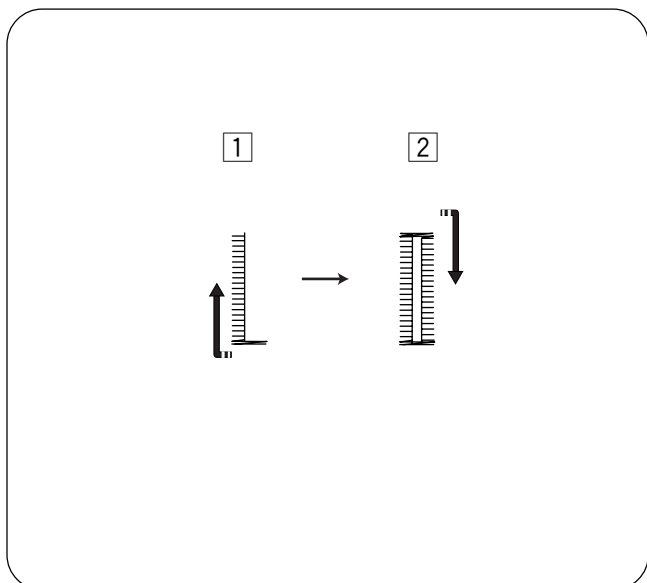
If the last few stitches of the right row extend beyond the bartack, make the stitch length shorter to correct it.



Faux Chain Buttonhole

Machine settings

- ① Pattern: #21
- ② Presser foot: Automatic buttonhole foot R
- ③ Thread tension dial: 1-5



① Sew the front bartack and left row.

② Sew the rear bartack and right row.

NOTE:

If the last few stitches of the right row extend beyond the bartack, make the stitch length shorter to correct it.

Boutonnière pour tissus extensibles

Réglages de la machine

- ① Motif : N° 20
- ② Pied presseur : Pied pour boutonnière automatique R
- ③ Molette de tension du fil: 1-5

① Coudre le côté gauche.

② Coudre la bride d'arrêt avant.

③ Coudre la bride d'arrêt arrière et le côté droit. La machine s'arrête automatiquement lorsque la boutonnière est terminée.

REMARQUE:

Si les quelques derniers points du côté droit dépassent de la bride d'arrêt, diminuer la longueur de point pour corriger l'anomalie.

Boutonnière fausse chaînette

Réglages de la machine

- ① Motif : N° 21
- ② Pied presseur : Pied de boutonnière automatique R
- ③ Molette de tension du fil: 1-5

① Coudre la bride d'arrêt avant et le côté gauche.

② Coudre la bride d'arrêt arrière et le côté droit.

REMARQUE:

Si les quelques derniers points du côté droit dépassent de la bride d'arrêt, diminuer la longueur de point pour corriger l'anomalie.

Stretch-Knopfloch

Maschineneinstellungen

- ① Muster: #20
- ② Nähfuß: Automatischer Knopflochfuß R
- ③ Fadenspannungsregler: 1-5

① Nähen Sie die linke Raupe.

② Nähen Sie den vorderen Knopflochriegel.

③ Nähen Sie den hinteren Knopflochriegel und die rechte Raupe. Die Maschine hält automatisch an, wenn das Knopfloch fertig gestellt ist.

HINWEIS:

Gehen die letzten Stiche der rechten Raupe über den Knopflochriegel hinaus, verkürzen Sie die Stichlänge, um dies zu berichtigen.

Kettenstich-Knopfloch

Maschineneinstellungen

- ① Muster: #21
- ② Nähfuß: Automatischer Knopflochfuß R
- ③ Fadenspannungsregler: 1-5

① Nähen Sie den vorderen Knopflochriegel und die linke Raupe.

② Nähen Sie den hinteren Knopflochriegel und die rechte Raupe.

HINWEIS:

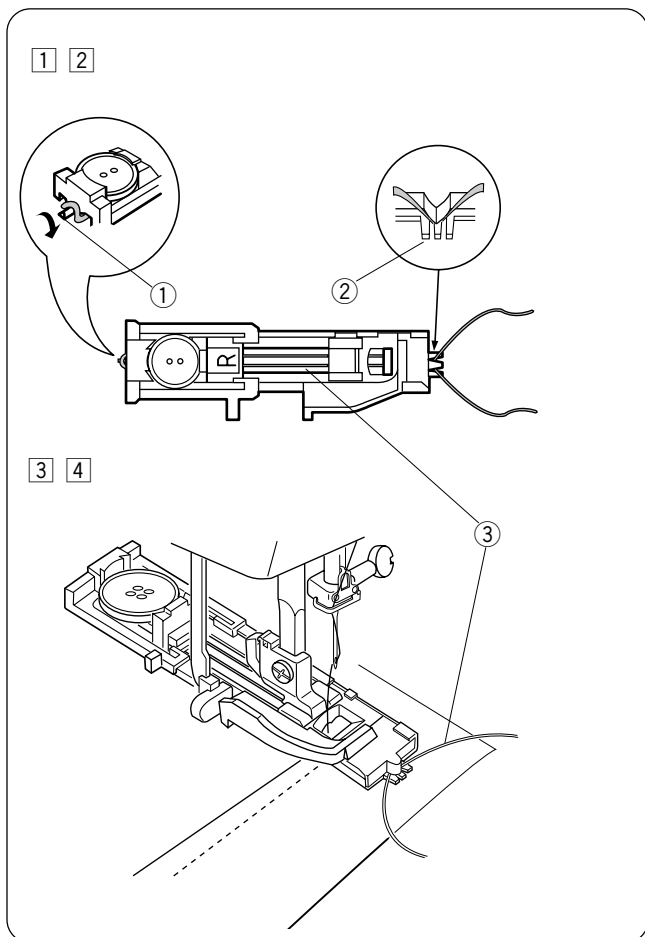
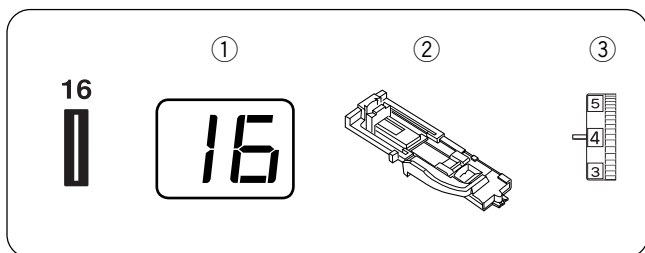
Gehen die letzten Stiche der rechten Raupe über den Knopflochriegel hinaus, verkürzen Sie die Stichlänge, um dies zu berichtigen.

Corded Buttonhole

Machine Settings

- ① Pattern: #16
- ② Presser foot: Automatic buttonhole foot R
- ③ Thread tension dial: 1-5

To sew a corded buttonhole, follow the same procedure as for a square buttonhole.

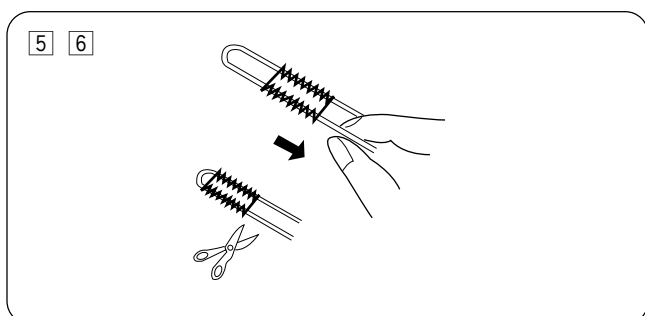


- ① With the automatic buttonhole foot R raised, hook the filler cord on the spur ① on the back of the buttonhole foot.
- ② Bring the ends of cord toward you under the buttonhole foot clearing the front end. Hook the ends of the filler cord ③ into the forks ② on the front of the buttonhole foot to hold them tight.
- ③ Lower the needle into the garment where the buttonhole will start and lower the foot.
- ④ Lower the buttonhole lever and buttonhole foot. Start the machine and sew the buttonhole over the filler cord. The machine stops automatically when finished.

NOTES:

Set the stitch width in accordance with the thickness of the filler cord used.

To cut the buttonhole opening, refer to page 56.



- ⑤ Remove the fabric from the machine and cut the sewing threads.
- ⑥ Pull the left end of the filler cord to tighten it. Thread the end of the cord through a darning needle and draw it to the wrong side of the fabric and cut.

Boutonnière cordonnet

Réglages de la machine

- ① Motif : N° 16
- ② Pied presseur : Pied pour boutonnière automatique R
- ③ Molette de tension du fil: 1-5

Pour coudre une boutonnière cordonnet, suivre les mêmes étapes que pour la boutonnière carrée.

- ① Le pied pour boutonnière automatique R étant relevé, accrocher le cordonnet de remplissage sur l'ergot ① à l'arrière du pied de boutonnière.
- ② Placer les extrémités du cordonnet vers soi, sous le pied de boutonnière, en dégageant la partie avant. Accrocher les extrémités du cordonnet ③ de remplissage dans la fourche ② à l'avant du pied de boutonnière pour les maintenir tendues.
- ③ Piquer l'aiguille dans le vêtement à l'endroit où la boutonnière doit commencer, puis abaisser le pied.
- ④ Abaisser le levier de boutonnière et le pied. Démarrer la machine et coudre la boutonnière par-dessus le cordonnet de remplissage. La machine s'arrête automatiquement lorsqu'elle a terminé.

REMARQUES:

Régler la largeur de point en fonction de l'épaisseur du cordonnet utilisé.

Pour couper l'ouverture de boutonnière, référez-vous à la page 57.

- ⑤ Retirer le tissu de la machine et couper les fils de couture.
- ⑥ Tirer sur l'extrémité gauche du cordonnet pour le tendre. Enfiler l'extrémité du cordonnet dans une aiguille à repriser et le passer sur l'envers du tissu avant de le couper.

Knopflöcher mit Einlauffaden

Maschineneinstellungen

- ① Muster: #16
- ② Nähfuß: Automatischer Knopflochfuß R
- ③ Fadenspannungsregler: 1-5

Befolgen Sie beim Nähen eines Knopfloches mit Einlauffaden das gleiche Verfahren wie bei einem eckigen Knopfloch.

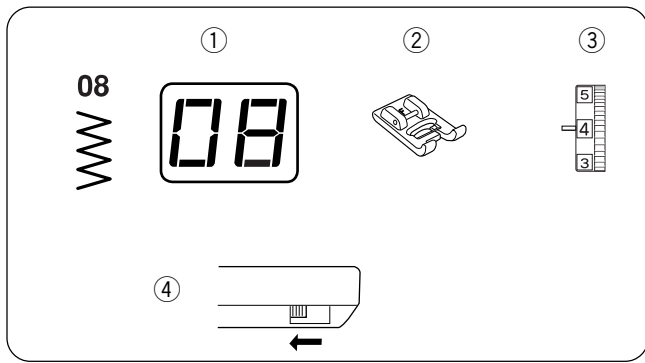
- ① Stellen Sie den automatischen Knopflochfuß R hoch und haken Sie den Einlauffaden auf die Führung ① an der Rückseite des Knopflochfußes.
- ② Ziehen Sie beide Enden des Einlauffadens unter dem Knopflochfuß auf sich zu, sodass sie unter dem vorderen Fußende herausragen. Haken Sie die Enden des Einlauffadens ③ in die Gabeln ② an der Vorderseite des Knopflochfußes ein, um sie festzuhalten.
- ③ Senken Sie die Nadel in den Stoff, wo das Knopfloch beginnen soll, und den stellen Sie den Fuß herab.
- ④ Senken Sie den Knopflochhebel und den Knopflochfuß. Starten Sie die Maschine und nähen Sie das Knopfloch über den Einlauffaden. Die Maschine hält automatisch an, wenn das Knopfloch fertig genäht ist.

ANMERKUNGEN:

Stellen Sie die Stichbreite je nach Stärke des verwendeten Einlauffadens ein.

Anleitungen zum Aufschneiden der Knopflochöffnung finden Sie auf Seite 57.

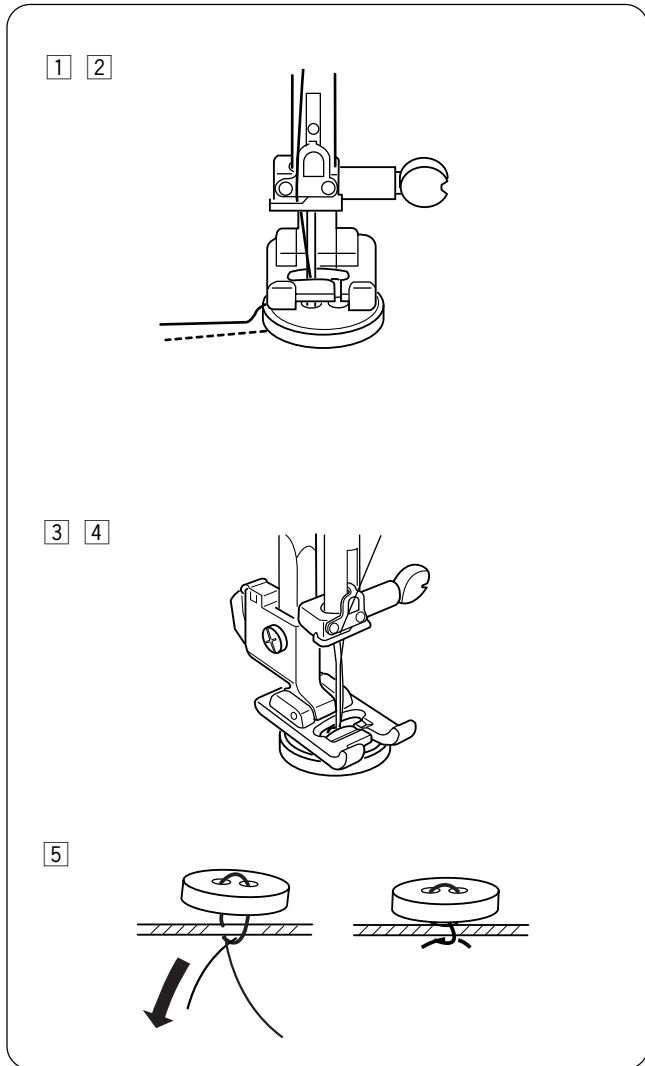
- ⑤ Nehmen Sie den Stoff aus der Maschine und schneiden Sie die Nähfäden ab.
- ⑥ Ziehen Sie am linken Ende des Einlauffadens, um diesen zu spannen. Fädeln Sie das Ende des Einlauffadens in eine Stopfnadel ein, ziehen Sie es auf die linke Stoffseite und schneiden Sie es ab.



Button Sewing


Machine Settings

① Pattern:	#08
② Presser foot:	Satin stitch foot F
③ Needle thread tension:	3-7
④ Feed dog:	Down



Hand sewing buttons to a garment is very timeconsuming.

Sew them on in one quick, easy step.


- ① Unthread the needle thread.
Set the stitch width according to the position of the holes in the button.
- ② Mark button placement on fabric. Use washable glue or transparent tape to temporarily secure the button. Place the button and fabric under the presser foot. Match the holes in the button to the horizontal slot on the presser foot.
- ③ Turn the flywheel to lower the needle into the right hole in the button.
Adjust the stitch width if necessary.
Rethread the machine and sew about 10 stitches at a slow speed (set the speed control slider at ).
- ④ Raise the presser foot and remove the fabric.
Trim both needle and bobbin threads at the beginning.
Cut both threads leaving 20 cm (8") tails.
- ⑤ Pull the bobbin thread to bring the needle thread to the wrong side of the fabric then knot the threads.
After sewing is finished, raise the feed dog.

Couture des boutons

Réglages de la machine

- | | |
|------------------------------|-------------------------|
| ① Motif: | N° 08 |
| ② Pied presseur: | Pied pour point passé F |
| ③ Tension du fil d'aiguille: | 3-7 |
| ④ Griffe d'entraînement: | Position abaissée |

Coudre les boutons à la main sur un vêtement prend beaucoup de temps.
Vous pouvez les coudre rapidement et facilement en une seule opération.


- ① Retirer le fil de l'aiguille.
Régler la largeur de point en fonction de la position des trous sur le bouton.
- ② Tracer l'emplacement du bouton sur le tissu. Utiliser de la colle lavable ou un ruban adhésif transparent pour attacher temporairement le bouton. Placer le bouton et le tissu sous le pied presseur. Aligner les trous du bouton sur la fente horizontale du pied presseur.
- ③ Tourner le volant pour faire descendre l'aiguille dans le trou droit du bouton.
Ajuster la largeur de point si nécessaire.
Remonter le fil sur la machine et coudre environ 10 points à vitesse lente (régler le curseur de réglage de la vitesse sur ).
- ④ Relever le pied presseur et retirer le tissu.
Couper le fil de l'aiguille et le fil de canette au début.
Couper les deux fils en ne laissant dépasser que 20 cm.
- ⑤ Tirer sur le fil de canette afin d'amener le fil de l'aiguille sur l'envers du tissu, puis faire un nœud avec les fils.
Lorsque la couture est terminée, relever la griffe d'entraînement.

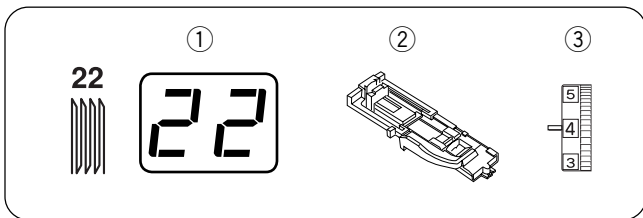
Annähen von Knöpfen

Maschineneinstellungen

- | | |
|----------------------|-----------------|
| ① Muster: | #08 |
| ② Nähfuß: | Federstichfuß F |
| ③ Oberfadenspannung: | 3-7 |
| ④ Transporteur: | Abgesenkt |

Das Annähen von Knöpfen von Hand kann sehr zeitaufwändig sein.
Mit der Maschine können sie schnell und leicht angenäht werden.

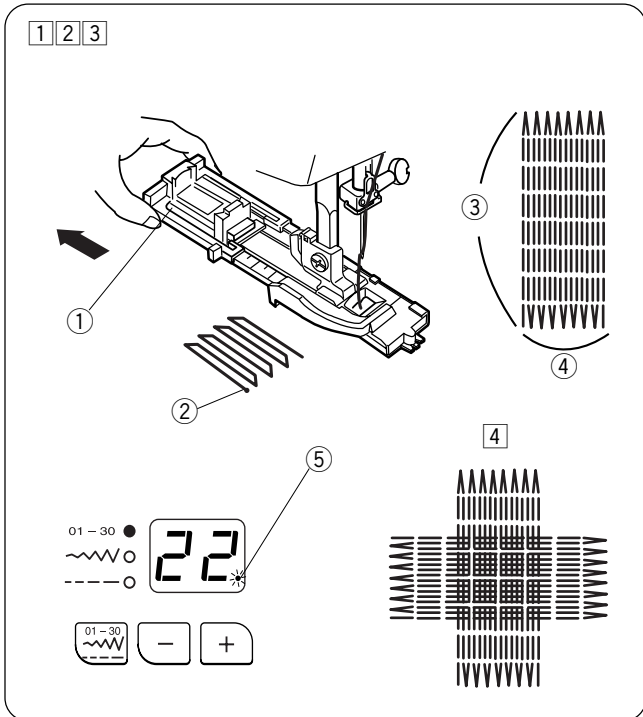
- ① Ziehen Sie den Faden aus der Nadel.
Stellen Sie die Stichbreite je nach Position der Löcher im Knopf ein.
- ② Markieren Sie die Position des Knopfes auf dem Stoff.
Benutzen Sie einen waschbaren Klebestift oder transparentes Band, um den Kopf vorübergehend anzubringen. Legen Sie Knopf und Stoff unter den Nähfuß. Passen Sie die Löcher im Knopf dem horizontalen Schlitz im Nähfuß an.
- ③ Drehen Sie das Handrad, um die Nadel in das rechte Loch des Knopfes zu senken.
Bei Bedarf kann nun die Stichbreite justiert werden.
Fädeln Sie die Maschine neu ein und nähen Sie ca. 10 Stiche bei langsamer Geschwindigkeit (Einstellung auf  anhand des Geschwindigkeitsbegrenzers).
- ④ Stellen Sie den Nähfuß hoch und entfernen Sie den Stoff.
Schneiden Sie die Unter- und Oberfäden am Anfang ab.
Schneiden Sie beide Fäden ab und lassen Sie 20cm stehen.
- ⑤ Ziehen Sie den Unterfaden, um den Oberfaden zur linken Stoffseite zu bringen, und verknoten Sie dann die Fäden.
Wenn der Knopf angenäht ist, heben Sie den Transporteur wieder an.



Darning

Machine Settings

- ① Pattern: #22
- ② Presser foot: Automatic buttonhole foot R
- ③ Needle thread tension: 1–6

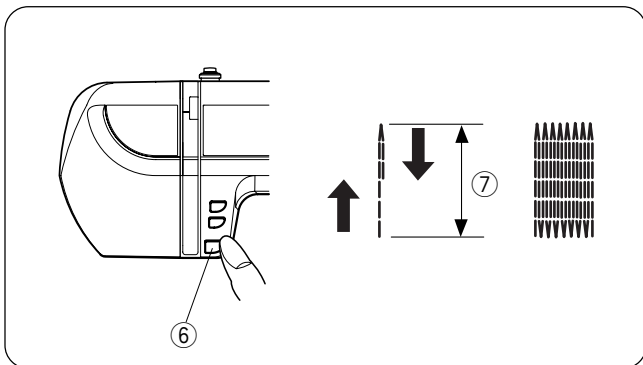


Extend the buttonholder ① completely open. Place both threads to the left under the foot. Insert fabric under the foot and lower the needle at the starting point ②. Lower the foot. Sew.

The size of one darning cycle is variable. However, the maximum darning cycle length ③ is 2 cm (3/4") and the maximum darning cycle width ④ is 7 mm (1/4").

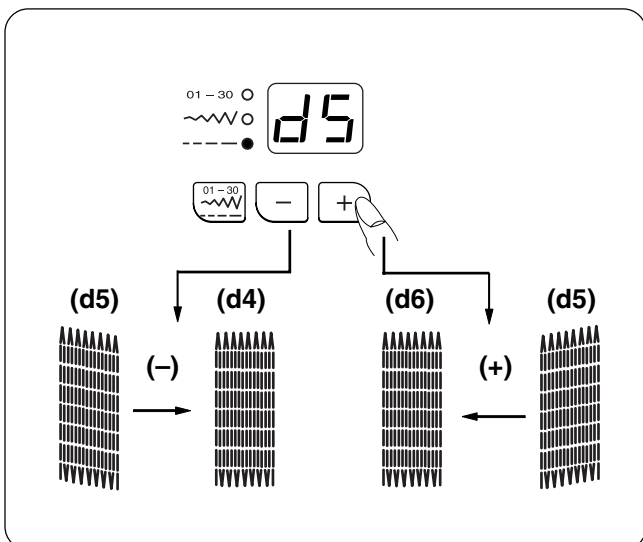
To sew another darning cycle with same size — raise foot, move fabric, lower foot and sew when the dot is blinking ⑤.

Repeat sewing in a different direction until the darning covers the rip or hole.



Setting memory darning size

To darn a length less than 2 cm (3/4") ⑦, stop the machine after sewing the desired length ⑦, and press the Reverse key ⑥. The darning length has now been determined. Restart and sew until the machine stops automatically.



To adjust the evenness of darning

Fabric and the number of layers can affect darning. If one side of darning is higher or lower than the other, make them even by pressing the or

If left corner is lower than right side, press If left corner is higher than right side, press .

NOTE: d5 is default setting. Evenness can be set between d1 and d9.

Reprises

Réglages de la machine

- | | |
|------------------------------|-----------------------------------|
| ① Motif: | N° 22 |
| ② Pied presseur: | Pied de boutonnière automatique R |
| ③ Tension du fil d'aiguille: | 1-6 |

Ouvrir complètement le porte-bouton ①. Placer les deux fils à gauche sous le pied. Insérer le tissu sous le pied, puis abaisser l'aiguille au point de départ ②. Abaisser le pied. Coudre.

Un cycle de reprise peut avoir des dimensions variables. Cependant, la longueur maximale d'un cycle de reprise ③ est de 2 cm, pour une largeur maximale ④ de 7 mm.

Pour coudre un autre cycle de reprise de la même taille – relever le pied, déplacer le tissu, abaisser le pied et coudre lorsque le point clignote ⑤.

Répéter l'opération dans un autre sens jusqu'à ce que la reprise recouvre la déchirure ou le trou.

Mise en mémoire de la taille de la reprise

Pour reprendre sur une longueur inférieure à 2 cm ⑦, arrêter la machine après avoir cousu la longueur souhaitée et appuyer sur la touche de marche arrière ⑥. La longueur requise pour la reprise est maintenant déterminée. Reprendre et coudre jusqu'à ce que la machine s'arrête automatiquement.

Égalisation d'une reprise

Le tissu et le nombre d'épaisseurs peuvent affecter la reprise.

Si un côté de la reprise est plus haut ou plus bas que l'autre, égaliser les deux côtés en appuyant sur la touche ou .

Si le coin gauche est plus bas que le droit, appuyer sur .
Si le coin gauche est plus haut que le droit, appuyer sur .

REMARQUE: d5 est le réglage par défaut. Il est possible d'égaliser les points entre d1 et d9.

Stopfen

Maschineneinstellungen

- | | |
|----------------------|------------------------------|
| ① Muster: | #22 |
| ② Nähfuß: | Automatischer Knopflochfuß R |
| ③ Oberfadenspannung: | 1-6 |

Ziehen Sie den Knopfhalter ① ganz auf. Legen Sie beide Fäden links unter den Fuß. Legen Sie den Stoff unter den Fuß und senken Sie die Nadel am Ausgangspunkt ② ab. Stellen Sie den Fuß herab. Beginnen Sie zu nähen.

Die Größe eines Stopfzyklus ist variabel. Die maximale Länge ③ eines Stopfzyklus beträgt jedoch 2 cm und die maximale Breite ④ eines Stopfzyklus beträgt 7 mm.

Soll ein weiterer Stopfzyklus gleicher Größe genäht werden, stellen Sie den Fuß hoch, verschieben Sie den Stoff, senken Sie den Fuß und nähen Sie, wenn der Punkt ⑤ aufblinkt.

Wiederholen Sie den Nähvorgang in einer anderen Richtung, bis der Riss oder das Loch abgedeckt sind.

Einstellen und Speichern der Stopflänge

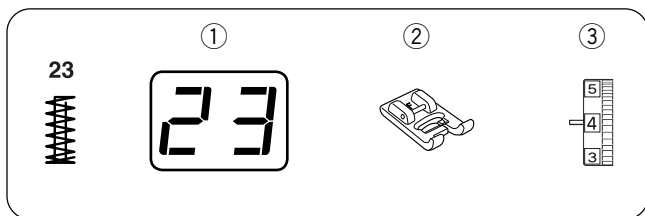
Beträgt die gewünschte Stopflänge weniger als 2 cm ⑦, halten Sie die Maschine an, wenn die gewünschte Länge erreicht ist, und drücken Sie die Taste zum Rückwärtsnähen ⑥. Dadurch wird die Stopflänge festgelegt. Setzen Sie den Nähvorgang fort, bis die Maschine automatisch anhält.

Justieren des Stopfstiches

Der Stoff und die Anzahl der Lagen können sich auf das Stopfergebnis auswirken. Ist eine Seite beim Stopfen höher als die andere, gleichen Sie sie aus, indem Sie die Taste oder drücken.

Liegt die linke Ecke tiefer als die rechte, drücken Sie die Taste .
Liegt die linke Ecke höher als die rechte, drücken Sie die Taste .

HINWEIS: Die Vorgabeeinstellung ist d5. Gleichmäßigkeit wird durch eine Einstellung zwischen d1 und d9 erzielt.

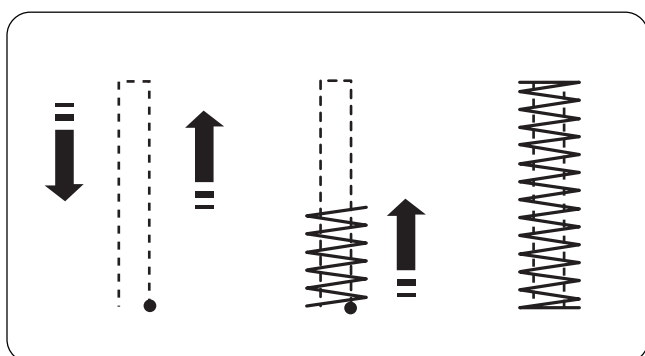


Tucking

Machine settings

- | | |
|--------------------------|---------------------|
| ① Stitch pattern: | #23 |
| ② Foot: | Satin stitch foot F |
| ③ Needle thread tension: | 1-4 |

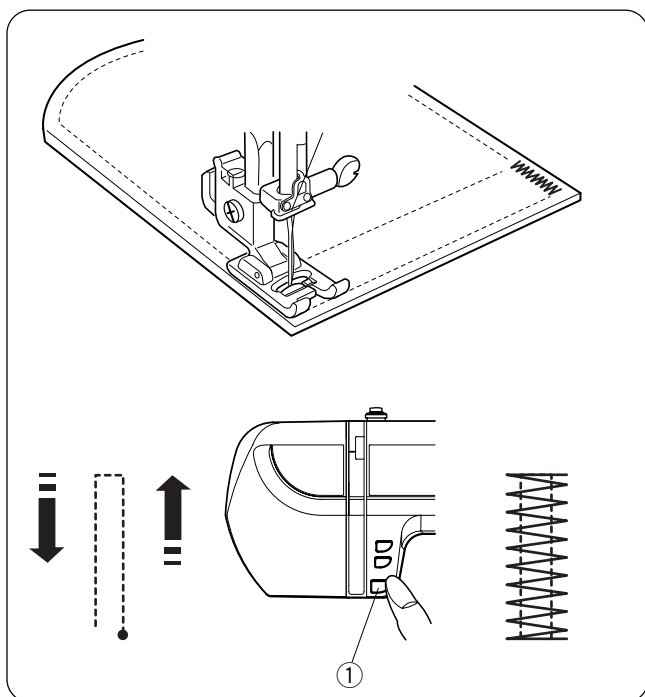
A bartack is a reinforced stitch used on garment areas that receive extra stress like pockets, belt loops and zippers.



Starting to sew

Place the fabric under presser foot. Lower presser foot. Sew until the machine automatically stops. A 1.5 cm (5/8") bartack is sewn.

Press the "Stitch Width/Needle Position" or "Stitch Length" key to adjust bartack.



To sew shorter tacking

It is possible to sew a bartack length shorter than 1.5 cm (5/8").

Place the fabric under presser foot. Lower presser foot. Sew until the desired bartack length is sewn. Stop and press the Reverse key ①. Sew until the machine automatically stops.

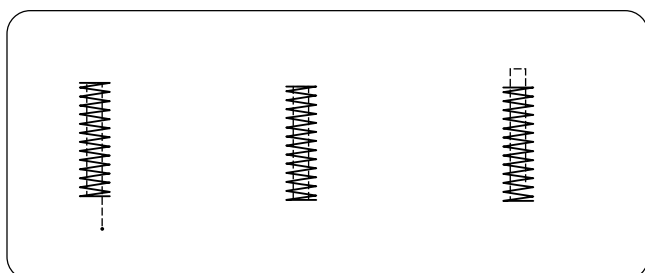
To sew another bartack the same size - raise foot, move fabric, lower foot and sew.

To sew the same size tacking

To sew another tack at the same size, simply start the machine and it will stop automatically when finishing sewing.

Fine adjustment screw

Very heavy fabrics may require the use of the fine adjustment screw. See page 80.



FaUILURES

Réglages de la machine

- ① Motif de point: N° 23
- ② Pied presseur: Pied pour point passé F
- ③ Tension du fil d'aiguille: 1-4

Une bride d'arrêt est un point renforcé que l'on utilise aux endroits du vêtement qui subissent les contraintes les plus fortes, tels que les poches, les passants de ceinture et les fermetures à glissière.

Lancement du travail de couture

Placer le tissu sous le pied presseur. Abaisser le pied presseur. Coudre jusqu'à ce que la machine s'arrête automatiquement. Elle réalise une bride d'arrêt de 1,5 cm.

Appuyer sur la touche de largeur de point/position d'aiguille ou sur la touche de longueur de point pour ajuster la bride d'arrêt.

Couture de faUILURES plus courtes

Il est possible de coudre des brides d'arrêt d'une longueur inférieure à 1,5 cm.

Placer le tissu sous le pied presseur. Abaisser le pied presseur. Coudre jusqu'à ce que la bride d'arrêt atteigne la longueur souhaitée.

Arrêter et appuyer sur la touche de marche arrière ①. Coudre jusqu'à ce que la machine s'arrête automatiquement.

Pour coudre une autre bride d'arrêt de la même taille – relever le pied, déplacer le tissu, abaisser le pied et coudre.

Couture d'une faUILURE de la même taille

Pour coudre une autre faUILURE de la même taille, redémarrer simplement la machine. Celle-ci s'arrêtera automatiquement lorsque la couture sera terminée.

Vis de réglage fin

Les tissus très épais peuvent nécessiter l'utilisation de la vis de réglage fin. Voir en page 81.

Nadelbiesen

Maschineneinstellungen

- ① Stichmuster: #23
- ② Nähfuß: Federstichfuß F
- ③ Oberfadenspannung: 1-4

Eine Riegelnaht ist eine verstärkte Naht, die in Stoffbereichen benutzt wird, die stark beansprucht werden, zum Beispiel Taschen, Gürtelschlaufen und Reißverschlüsse.

So beginnen Sie zu nähen

Legen Sie den Stoff unter den Nähfuß. Senken Sie den Nähfuß. Nähen Sie, bis die Maschine automatisch anhält. Die Maschine hat einen 1,5 cm langen Riegel genäht.

Drücken Sie die Taste Nadelbreite / Nadelposition oder Stichlänge, um den Riegel zu justieren.

Nähen eines kürzeren Riegels

Es ist möglich, einen Riegel zu nähen, der kürzer als 1,5 cm ist.

Legen Sie den Stoff unter den Nähfuß. Senken Sie den Nähfuß. Nähen Sie, bis Sie die gewünschte Riegellänge erreicht haben.

Halten Sie an und drücken Sie die Taste zum Rückwärtsnähen ①. Nähen Sie, bis die Maschine automatisch anhält.

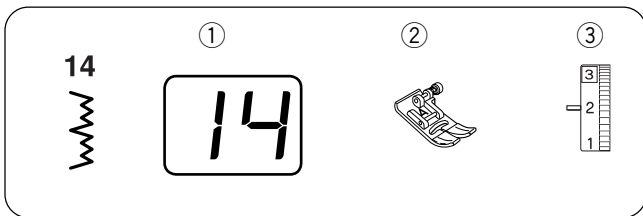
Soll ein weiterer Riegel der gleichen Größe genäht werden, stellen Sie den Fuß hoch, verschieben Sie den Stoff, senken Sie den Fuß und nähen Sie weiter.

Nähen eines Riegels gleicher Größe

Um einen zweiten Riegel gleicher Größe zu nähen, starten Sie einfach die Maschine neu. Sie hält automatisch an, wenn der Nähvorgang abgeschlossen ist.

Feinjustierungsschraube

Für sehr schwere Stoffe muss eventuell die Feinjustierungsschraube benutzt werden. Siehe Seite 81



Blind Hem Stitches

Machine settings

- ① Stitch pattern: #14 or #13
- ② Foot: Zigzag foot A
- ③ Needle thread tension: 1–4

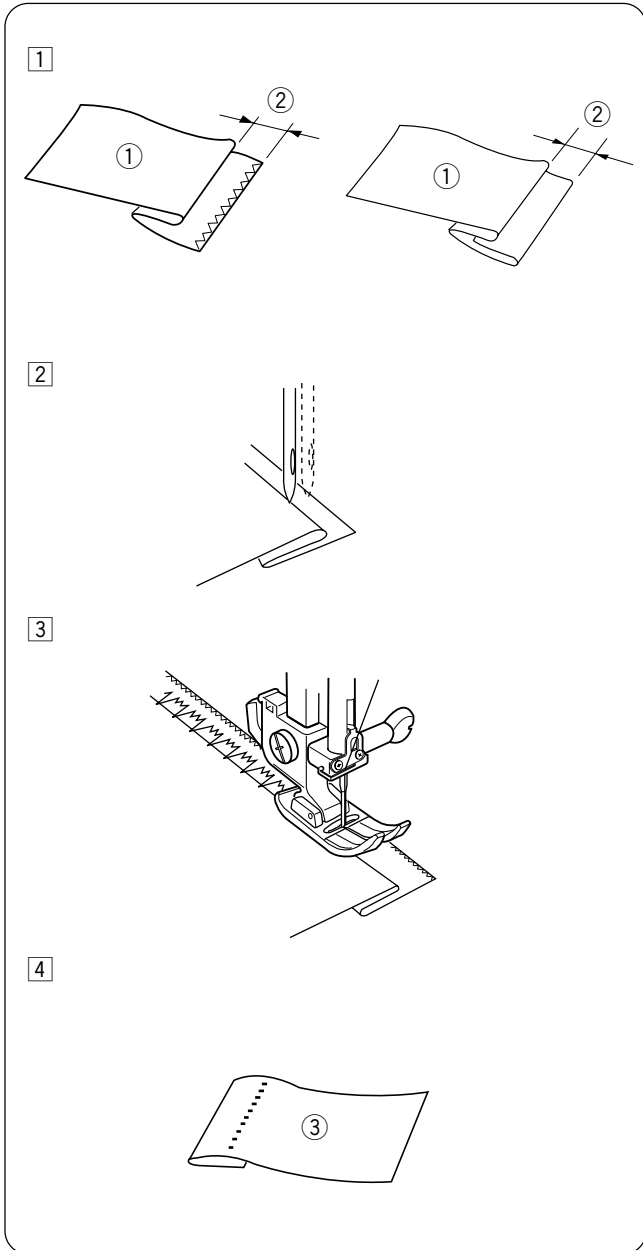
The woven blind hem is a great method of finishing a hemline or sleeve. Finish the raw hem edge with a zigzag or 3 step zigzag before sewing the blind hem. use the stretch blind hem#14 on knit fabrics.

Starting to sew

- ① On heavy weight fabrics that ravel, the raw edge should be overcast first.
Fold the hem leaving a 0.4–0.7 cm ② margin as illustrated.
 - ① Wrong side of fabric
- ② Position the fabric so the needle just pierces the edge of the fold when the needle swings to the left. Lower the presser foot.
- ③ Carefully guide the fabric so the needle just pierces the edge of the fold. Make sure only the zigzag catches one or two fibers of the fold.

- ④ Open the fabric after sewing.
 - ③ Right side of fabric

* If the needle pierces too far left, the stitches will show on the right side of the fabric.



Points d'ourlet invisible

Réglages de la machine

- ① Motif de point : N° 14 ou 13
- ② Pied presseur: Pied zigzag A
- ③ Tension du fil d'aiguille : 1-4

L'ourlet invisible pour étoffes tissées est une excellente méthode pour finir un ourlet ou une manche. Finir le bord vif de l'ourlet par un point zigzag ou zigzag en 3 étapes avant de coudre l'ourlet invisible.

Utiliser l'ourlet invisible pour étoffes extensibles n° 14 sur les tricots.

Lancement du travail de couture

- ① Sur les tissus épais qui s'effilochent, il faut tout d'abord surfiler le bord vif.
Plier l'ourlet en laissant de 0 à 0,7 cm de marge ② comme illustré.
 - ① Envers du tissu
- ② Placer le tissu de manière à ce que l'aiguille perce à peine le bord du pli lorsqu'elle effectue son mouvement vers la gauche.
Abaisser le pied presseur.
- ③ Guider le tissu avec soin de façon à ce que l'aiguille vienne juste percer le bord du pli. S'assurer que le zigzag ne pique qu'une ou deux fibres du pli.

- ④ Ouvrir le tissu une fois la couture terminée.
 - ③ Endroit du tissu

* Si l'aiguille perce le tissu trop à gauche, les points ressortiront sur l'endroit du tissu.

Blindsäumen

Maschineneinstellungen

- ① Stichmuster: #14 oder #13
- ② Nähfuß: Zickzack-Nähfuß A
- ③ Oberfadenspannung: 1-4

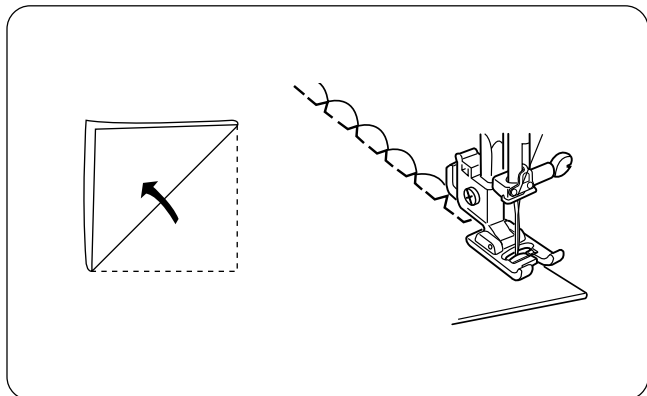
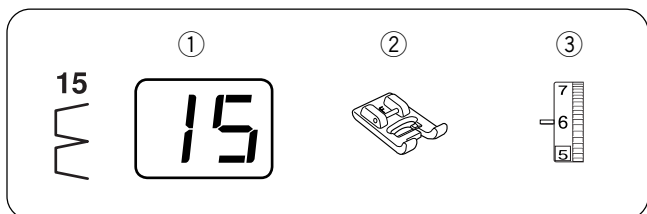
Der gewebte Blindsaum ist eine ausgezeichnete Methode zum Umnähen einer Unterkante oder Ärmels. Umnähen Sie die Stoffkante mit einem Zickzack- oder 3-Schritt-Zickzackstich, bevor Sie den Blindsaum nähen. Benutzen Sie den Stretch-Blindsaum Nr. 14 auf Wirkware.

So beginnen Sie zu nähen

- ① Bei schweren, ausfransenden Stoffen, ist die Schnittkante zuerst zu säubern.
Falten Sie den Saum und belassen Sie einen Freiraum von 0,4 bis 0,7 cm ② (siehe Abbildung).
 - ① Linke Stoffseite
- ② Positionieren Sie den Stoff so, dass die Nadel gerade die Kante der Falte durchsticht, wenn die Nadel nach rechts ausschlägt.
Senken Sie den Nähfuß.
- ③ Führen Sie den Stoff vorsichtig, so dass die Nadel gerade in die Kante der Falte einsticht. Achten Sie darauf, dass der Zickzackstich nur ein oder zwei Fasern der Falte erfasst.

- ④ Falten Sie den Stoff nach dem Nähen auseinander.
 - ③ Rechte Stoffseite

* Wenn die Nadel weit nach links einsticht, erscheinen die Stiche auf der rechten Stoffseite.



SECTION IV. DECORATIVE STITCHES

Shell Tuck

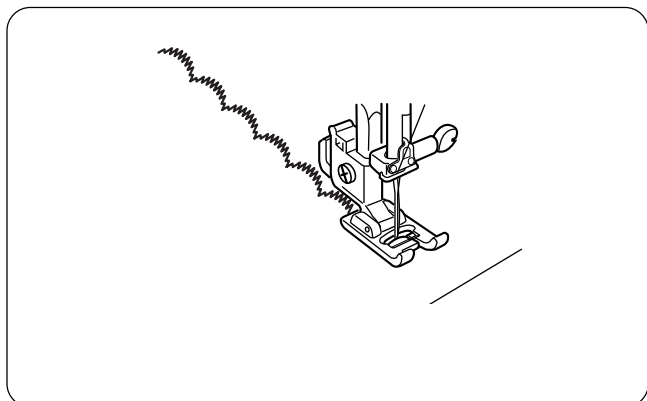
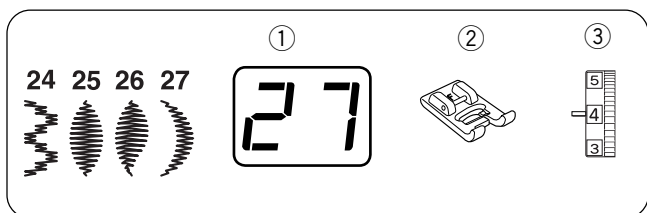
Machine Settings

- ① Pattern: #15
- ② Presser foot: Satin stitch foot F
- ③ Needle thread tension: 6-8

This is a pretty hem finish for lingerie and tricot fabrics. You can sew shell stitches in any direction on knits or soft silky wovens.

Use a lightweight fabric. Fold and stitch on the bias. Allow the needle to just clear the folded edge of the fabric when it swings off the fabric to the right.

If you sew rows of shell stitches, space the rows at least 1.5 cm (5/8") apart.



Satin Stitches

Machine Settings

- ① Pattern: #24 to #27
- ② Presser foot: Satin stitch foot F
- ③ Needle thread tension: 1-4

For better sewing results, interfacing should be used on the wrong side of fabric on stretch or elastic fabrics.

Press auto-lock key while sewing the last pattern, and machine will stop automatically after the last pattern is finished.

SECTION IV. POINTS DÉCORATIFS

Point coquille

Réglages de la machine

- ① Motif : N° 15
- ② Pied presseur : Pied pour point passé F
- ③ Tension du fil d'aiguille: 6-8

C'est une jolie finition d'ourlet pour la lingerie et les tricots. Vous pouvez réaliser des points coquille dans n'importe quelle direction sur les tricots ou les tissages soyeux souples.

Utiliser un tissu fin. Plier le tissu et piquer dans le biais. Laisser l'aiguille dépasser légèrement du bord plié lorsqu'elle va vers la droite du tissu.

Si vous cousez plusieurs rangs de points coquille, espacez-les d'au moins 1,5 cm.

Points passés

Réglages de la machine

- ① Motif : N° 24 à 27
- ② Pied presseur : Pied pour point passé F
- ③ Tension du fil d'aiguille : 1-4

Pour obtenir de meilleurs résultats, un entoilage doit être utilisé sur l'envers du tissu lorsque l'on travaille sur des étoffes extensibles ou élastiques.

Appuyer sur la touche d'arrêt automatique pendant la couture du dernier motif. La machine s'arrêtera automatiquement après avoir terminé le dernier motif.

ABSCHNITT IV. ZIERSTICHE

Bogensaum

Maschineneinstellungen

- ① Muster: #15
- ② Nähfuß: Federstichfuß F
- ③ Oberfadenspannung: 6-8

Dies ist ein hübscher Saum für Unterwäsche und Trikotstoffe. Bogenstiche können auf Wirkware oder weichen Seidenstoffen in beliebiger Richtung genäht werden.

Benutzen Sie einen leichten Stoff. Falten Sie den Stoff diagonal und nähen Sie.

Achten Sie darauf, dass die Nadel gerade die Kante der Falte durchsticht, wenn die Nadel nach rechts ausschlägt.

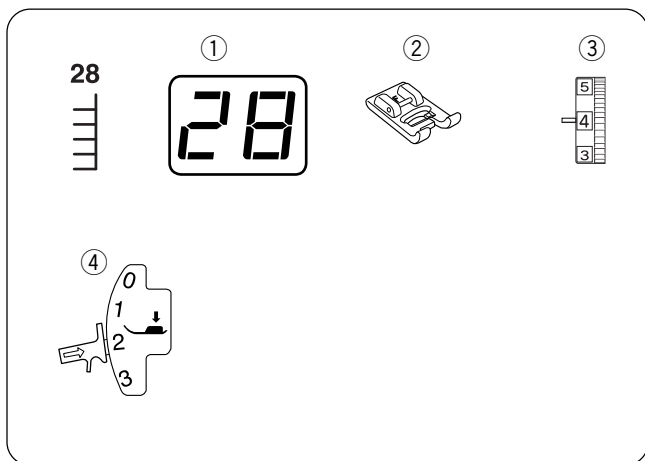
Sollen Bogenstiche in Reihen genäht werden, wahren Sie einen Abstand von mindestens 1,5 cm zwischen den Reihen.

Federstiche

Maschineneinstellungen

- ① Muster: #24 bis #27
- ② Nähfuß: Federstichfuß F
- ③ Oberfadenspannung: 1-4

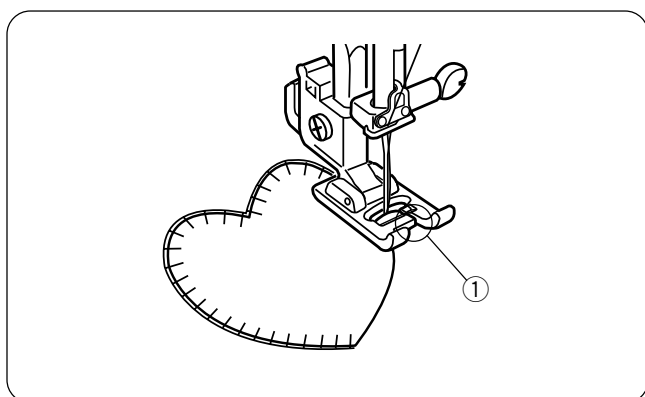
Bessere Nähergebnisse werden erzielt, wenn Stretchstoffe auf der linken Seite mit Einlagen verstärkt werden. Drücken Sie beim Nähen des letzten Musters die Auto-Verriegelungs-Taste. So hält die Maschine automatisch an, wenn das letzte Muster fertig genäht ist.



Applique Sewing

Machine Settings

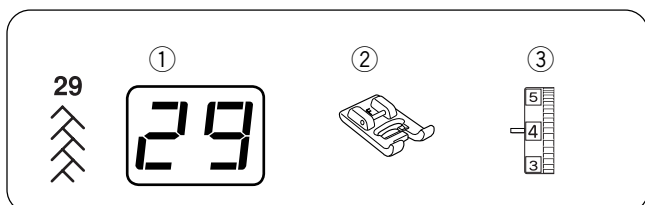
- | | |
|--------------------------|---------------------|
| ① Pattern: | #28 |
| ② Presser foot: | Satin stitch foot F |
| ③ Needle thread tension: | 1-4 |
| ④ Presser foot pressure: | 2 |



Place the applique on the fabric and baste it in place. Sew, guiding the edge of the applique along the slit ① on the foot, so that the needle falls off the edge of the applique when it swings to the right.

NOTE:

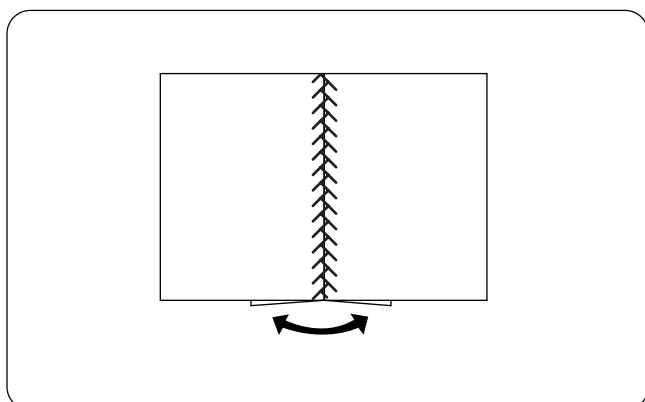
When changing the sewing direction at a corner or curve, lower the needle into the applique at the left swing and turn the fabric to a new direction.



Patchwork

Machine Settings

- | | |
|--------------------------|---------------------|
| ① Pattern: | #29 |
| ② Presser foot: | Satin stitch foot F |
| ③ Needle thread tension: | 1-4 |



Sew the seam with straight stitch and press seam allowance to open. Sew pattern #29 on the right side of garment centering over the seam line.

Appliqués

Réglages de la machine

- ① Motif: N° 28
- ② Pied presseur: Pied pour point passé F
- ③ Tension du fil d'aiguille: 1-4
- ④ Pression du pied: 2

Placer l'appliqué sur le tissu et le bâtir en place. Coudre en guidant le bord de l'appliqué le long de la fente ① du pied, de façon à ce que l'aiguille pique à côté du bord de l'appliqué lorsqu'elle effectue son mouvement vers la droite.

REMARQUE:

Pour changer de direction dans un angle ou une courbe, abaisser l'aiguille dans l'appliqué lorsqu'elle effectue son mouvement vers la gauche, puis faire pivoter le tissu dans le sens voulu.

Patchwork

Réglages de la machine

- ① Motif : N° 29
- ② Pied presseur: Pied pour point passé F
- ③ Tension du fil d'aiguille: 1-4

Coudre au point droit et repasser la réserve de couture pour l'ouvrir. Coudre le motif n° 29 à l'endroit du vêtement en le centrant sur la ligne de couture.

Applikation

Maschineneinstellungen

- ① Muster: #28
- ② Nähfuß: Federstichfuß F
- ③ Oberfadenspannung: 1-4
- ④ Fußdruck: 2

Legen Sie die Applikation auf den Stoff und heften Sie ihn an. Nähen Sie die Applikation auf, indem Sie seine Kante am Schlitz ① des Fußes entlang führen, sodass die Nadel über die Applikationskante hinweg einsticht, wenn sie nach rechts ausholt.

HINWEIS:

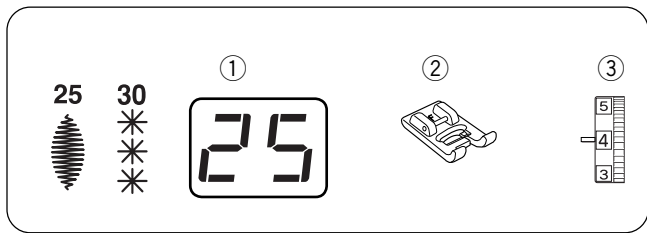
Beim Ändern der Nährichtung an einer Ecke oder einem Bogen senken Sie die Nadel, wenn sie sich nach links bewegt, in die Applikation und drehen Sie den Stoff in die neue Richtung..

Patchwork

Maschineneinstellungen

- ① Muster: #29
- ② Nähfuß: Federstichfuß F
- ③ Oberfadenspannung: 1-4

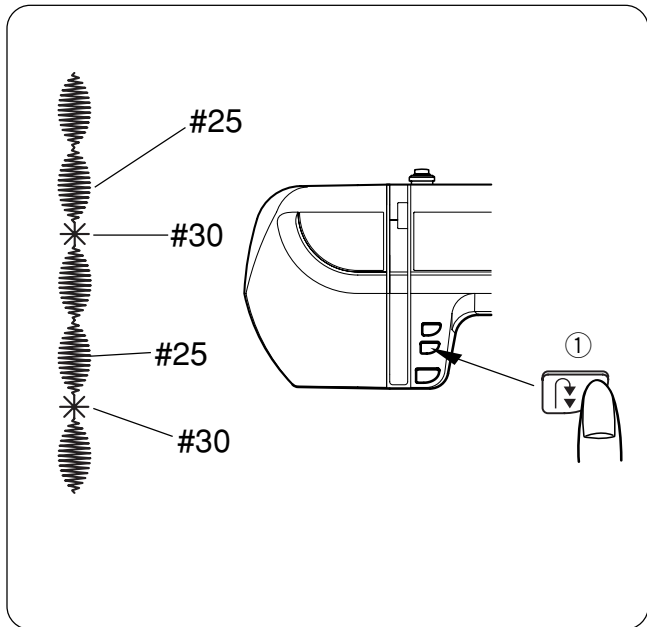
Nähen Sie den Saum mit Geradstichen und drücken Sie die Nahtzugabe auseinander. Nähen Sie Muster Nr. 29 auf der rechten Seite der Näharbeit über die Mitte der Naht.



Pattern Combination

Machine Settings

- | | |
|--------------------------|-----------------------|
| ① Pattern: | #25 and #30 (example) |
| ② Presser foot: | Satin stitch foot F |
| ③ Needle thread tension: | 1-4 |



To combine 2 units of pattern #25 and one unit of pattern #30:

Sew pattern #25 and press the auto-lock key ① while sewing the second unit.

The machine will stop automatically when the second unit is completed.

Select pattern #30. Press the auto-lock button and start sewing.

Machine will sew one unit of pattern #30 and stop automatically.

Repeat steps above.

Combinaison de motifs

Réglages de la machine

- ① Motif: No 25 et 30 (exemple)
- ② Pied presseur: Pied pour point passé F
- ③ Tension du fil d'aiguille: 1-4

Pour combiner 2 unités du motif n° 25 et une unité du motif n° 30 :

Coudre le motif n° 25 et appuyer sur la touche d'arrêt automatique ① pendant la couture de la deuxième unité. Une fois la deuxième unité terminée, la machine s'arrête automatiquement.

Sélectionner le motif n° 30. Appuyer sur le bouton d'arrêt automatique et commencer à coudre.

La machine coud une unité du motif n° 30 et s'arrête automatiquement.

Répéter les étapes précédentes.

Musterkombinationen

Maschineneinstellungen

- ① Muster: #25 und #30 (Beispiel)
- ② Nähfuß: Federstichfuß F
- ③ Oberfadenspannung: 1-4

Zum Nähen einer aus zwei Einheiten bestehenden Kombination des Musters Nr. 25 und einer Einheit des Musters 30:

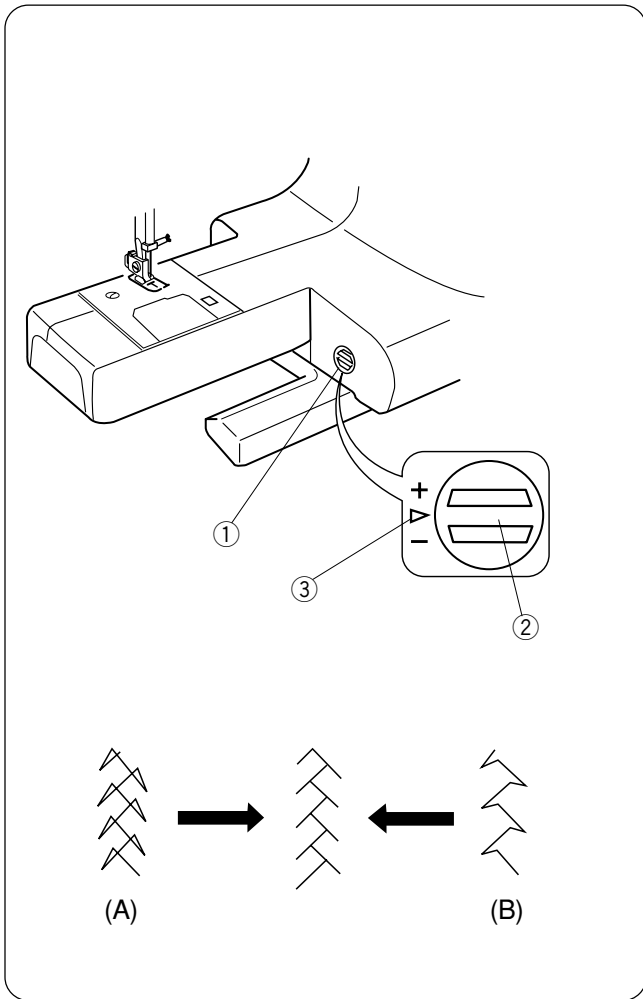
Nähen Sie das Muster Nr. 25 und drücken Sie die Auto-Verriegelungs-Taste ①, während Sie die zweite Einheit nähen.

Die Maschine hält automatisch an, wenn die zweite Einheit fertig gestellt ist.

Wählen Sie das Muster Nr. 30 aus. Drücken Sie die Auto-Verriegelungs-Taste und beginnen Sie zu nähen.

Die Maschine näht nun eine Einheit des Musters Nr. 30 und hält dann automatisch an.

Wiederholen Sie die vorstehenden Schritte.



Using the Fine Adjustment Dial

The sewing results of the stretch patterns may vary depending upon the sewing conditions, such as sewing speed, type of the fabric, number of layers etc.

Always test sew on a scrap piece of the fabric that you wish to use.

If stretch stitch patterns are distorted, correct it with the fine adjustment dial ①.

- ① Fine adjustment dial
- ② Standard position
- ③ Setting mark

Example: Pattern #29

(A): If the pattern is compressed, turn the fine adjustment dial in the direction of “+”.

(B): If the pattern is drawn out, turn the fine adjustment dial in the direction of “-”.

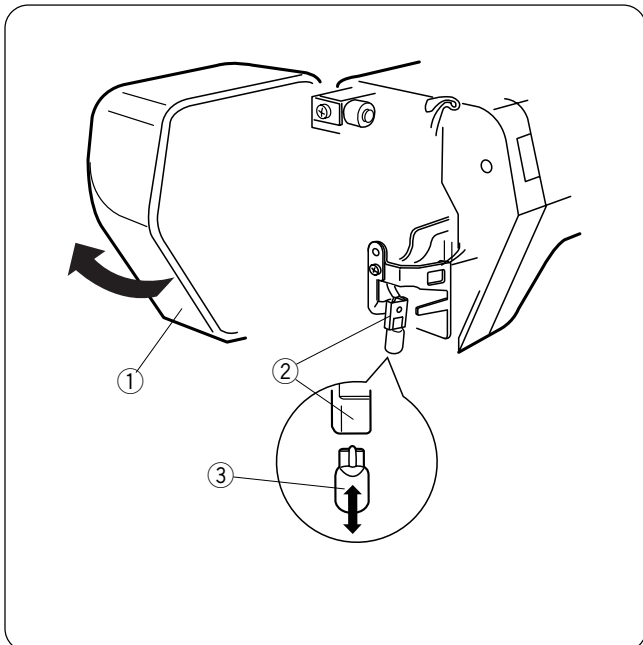
SECTION V. CARE AND MAINTENANCE

Replacing the Light Bulb



WARNING:

Turn the power off before replacing the light bulb. The bulb could be HOT, wait until it has cooled down before touching it.



To remove:

- 1 Open face plate.
- 2 Pull out the light bulb.
 - ① Face plate
 - ② Bulb socket
 - ③ Light bulb

To replace:

- 3 Insert the light bulb into the lamp socket.
- 4 Close the face plate.

NOTE:

Replace the bulb with the same type rated 12V, 5W.

Utilisation de la molette de réglage fin

Les résultats obtenus avec les motifs pour tissus extensibles peuvent varier selon les conditions de couture (vitesse de couture, type de tissu, nombre d'épaisseurs, etc.). Faites toujours un essai de couture sur une chute de tissu que vous voulez utiliser.

Si les motifs de points extensibles sont déformés, corriger l'anomalie à l'aide de la molette de réglage fin ①.

- ① Molette de réglage fin
- ② Position normale
- ③ Repère de réglage

Exemple: Motif n° 29

- (A): Si le motif est comprimé, tourner la molette de réglage fin dans le sens du "+".
- (B): Si le motif est étiré, tourner la molette de réglage fin dans le sens du "-".

Benutzen der Feineinstellscheibe

Die Nähergebnisse von Stretchmustern können je nach den Nähbedingungen, wie Nähgeschwindigkeit, Stoffart, Lagenzahl etc. unterschiedlich sein. Fertigen Sie stets eine Probenabt auf einem Reststück des Stoffes an, den Sie verwenden möchten.

Erscheinen Stretchstichmuster verzerrt, korrigieren Sie sie anhand der Feineinstellscheibe ①.

- ① Feineinstellscheibe
- ② Standardposition
- ③ Einstellmarke

Beispiel: Muster Nr. 29

- (A): Wenn das Stichmuster dicht genäht wird, drehen Sie die Feineinstellscheibe in Richtung "+".
- (B): Wenn das Stichmuster gedehnt genäht wird, drehen Sie die Feineinstellscheibe in Richtung "-".

SECTION V. SOINS ET ENTRETIEN

Remplacement de l'ampoule



AVERTISSEMENT:

Mettre la machine hors tension avant de remplacer l'ampoule.
L'ampoule risque d'être BRÛLANTE. Attendre qu'elle ait refroidi avant de la toucher.

Retrait:

- ① Ouvrez la plaque frontale.
- ② Retirez l'ampoule de la douille.
 - ① Plaque frontale
 - ② Douille de la lampe
 - ③ Ampoule

Remplacement:

- ③ Insérer l'ampoule dans la douille.
- ④ Fermez la plaque frontale.

REMARQUE:

Remplacer l'ampoule par une ampoule du même type : 12 V, 5 W.

ABSCHNITT V. PFLEGE UND WARTUNG

Auswechseln der Glühbirne



Vorsicht:

Schalten Sie den Netzstrom aus, bevor die Glühbirne ausgewechselt wird.
Die Glühbirne kann HEISS sein. Warten Sie daher eine Zeitlang, bis sie sich abgekühlt hat, bevor sie angefasst wird.

Entfernen:

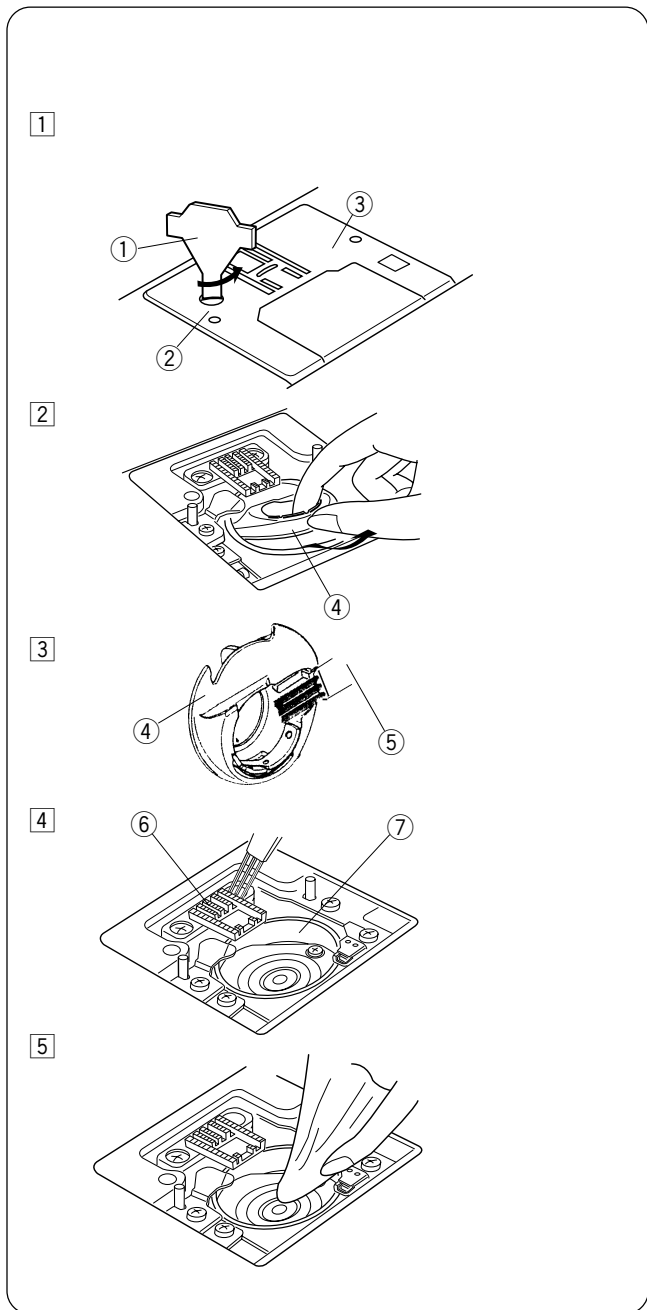
- ① Öffnen Sie den Kopfdeckel.
- ② Ziehen Sie die Glühbirne aus der Fassung.
 - ① Kopfdeckel
 - ② Lampenfassung
 - ③ Glühbirne

Setzen Sie die Lampe wie folgt ein:

- ③ Stecken Sie eine Glühbirne in die Öffnung der Fassung.
- ④ Schließen Sie den Kopfdeckel.

HINWEIS:

Ersetzen Sie die Glühbirne durch eine gleichartige von 12 V 5 W.



Cleaning the Hook Race



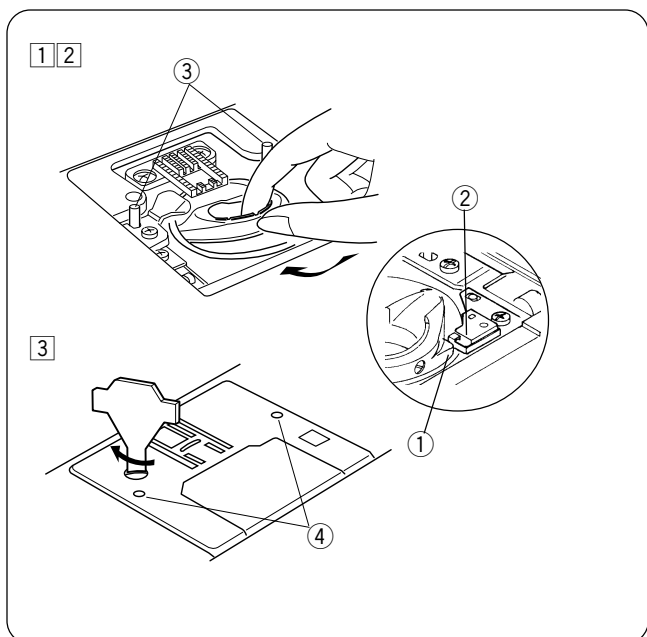
WARNING:

Turn the power switch off and unplug the machine before cleaning.

NOTE:

Do not dismantle the machine in any way other than what is explained in this section.

- 1 Remove the setscrew ② on the needle plate ③ with a screw key ①. Remove the needle plate ③.
- 2 Take out the bobbin. Lift up the bobbin holder ④ and remove it.
- 3 Clean the bobbin holder with a lint brush ⑤.
- 4 Clean the feed dog ⑥ and hook race ⑦ with the lint brush.
- 5 Clean the hook race ⑦ with a soft dry cloth. (You may also use a vacuum cleaner.)



Inserting the Bobbin Holder

- 1 Insert the bobbin holder.
- 2 The knob ① of the bobbin holder should fit next to the stopper ② in the hook race.
- 3 Reattach the needle plate, aligning the needle plate guide pins ③ with the guide holes ④ in the needle plate and tighten the setscrew.

NOTE:

After cleaning the machine, make sure the needle and presser foot are attached.

Nettoyage du logement du crochet



AVERTISSEMENT:

Mettre l'interrupteur d'alimentation sur la position arrêt et débrancher la machine avant de procéder au nettoyage.

REMARQUE:

Ne pas démonter la machine au-delà des instructions données dans ce chapitre.

- 1 Retirer la vis de fixation ② de la plaque à aiguille ③ avec une clé pour vis ①. Retirer la plaque à aiguille ③.
- 2 Sortir la canette. Soulever le porte-canette ④ et le retirer.
- 3 Nettoyer le porte-canette avec une brosse anti-peluches ⑤.
- 4 Nettoyez la griffe d'entraînement ⑥ et le logement de crochet ⑦ avec une brosse anti-peluches.
- 5 Essuyer l'intérieur du logement de crochet ⑦ avec un chiffon doux et sec.
(Vous pouvez également utiliser un aspirateur.)

Insertion du porte-canette

- 1 Insérer le porte-canette
- 2 Le bouton ① du porte-canette doit être placé près de la butée ② dans le logement de crochet.
- 3 Remonter la plaque à aiguille, en alignant les ergots de guidage de la plaque ③ sur les trous de guidage ④ et serrer la vis de fixation.

REMARQUE:

Après avoir nettoyé la machine, prendre soin de fixer correctement l'aiguille et le pied presseur.

Reinigen der Greiferlaufbahn



WARNHINWEIS:

Schalten Sie die Maschine am Netzschalter aus und ziehen Sie den Stecker ab, bevor Sie die Maschine reinigen.

HINWEIS:

Bauen Sie die Maschine nur so weit auseinander, wie es in diesem Abschnitt beschrieben wird.

- 1 Entfernen Sie die Stellschraube ② an der Stichplatte ③ mit einem Schraubenschlüssel ①. Entfernen Sie die Stichplatte ③.
- 2 Nehmen Sie die Spule heraus. Heben Sie den Spulhalter ④ und entfernen Sie ihn.
- 3 Reinigen Sie den Spulhalter mit einem Staubpinsel ⑤.
- 4 Reinigen Sie den Transporteur ⑥ und die Greiferlaufbahn ⑦ mit einem Staubpinsel.
- 5 Reinigen Sie die Greiferlaufbahn ⑦ mit einem weichen, trockenen Tuch.
(Sie können dazu auch einen Staubsauger verwenden.)

Einsetzen des Spulhalters






- 1 Einsetzen des Spulhalters
- 2 Der Knopf ① des Spulhalters sollte sich neben dem Anschlag ② in der Greiferlaufbahn befinden.
- 3 Bringen Sie die Stichplatte wieder an und richten Sie dabei die Führungsstifte ③ der Stichplatte auf die Führungslöcher ④ an der Stichplatte aus. Ziehen Sie die Stellschraube an.

HINWEIS:

Bringen Sie nach dem Reinigen der Maschine Nadel und Nähfuß wieder an.

Problems and Warning Signals

If a buzzer sounds and the indicator shows a warning sign, follow the guidance below.

Warning signal	Cause	Try this
	The power is turned on with the foot control not being connected. The foot control is disconnected while sewing.	Connect the foot control and restart the machine.
	The machine is re-started too soon after it has halted due to the overload.	Wait for at least 15 seconds to restart. If threads are jamming, remove jammed threads.
	The buttonhole is sewn without lowering the buttonhole lever.	Lower the buttonhole lever and restart the machine.
	Selecting a pattern after buttonhole is completed with the buttonhole lever still lowered.	Raise the buttonhole lever and re-select the pattern.
	The machine is malfunctioning due to a problem in the electronic components.	Contact the service center or the store from where the machine was purchased.






Audible signal	The buzzer sounds when:
Pip	Normal operation
Pip-pip-pip	Invalid operation
Pip-pip-peep	Buttonhole sewing completed
Peep	Malfunction

It is not abnormal that a faint humming sound is coming out from the internal motors.

The pattern selection key area may become warm when the machine has been used for hours.

Problèmes et signaux d'alerte

Si une alarme sonore se déclenche et qu'un signal d'avertissement s'affiche sur l'indicateur, suivre les conseils ci-après.





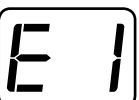
Signal d'alerte	Cause	Essayer ceci
	La machine a été mise sous tension sans que la pédale soit raccordée. La pédale s'est détachée pendant la couture.	Raccorder la pédale et redémarrer la machine.
	La machine a été remise en marche trop tôt après s'être arrêtée en raison d'une surcharge.	Attendre au moins 15 secondes avant de redémarrer la machine. En cas de blocage, retirer les fils emmêlés.
	La boutonnière a été cousue sans abaisser le levier de boutonnière.	Abaisser le levier de boutonnière et redémarrer la machine.
	Sélection d'un motif après avoir terminé la couture d'une boutonnière alors que le levier de boutonnière est toujours abaissé.	Soulever le levier de boutonnière, puis sélectionner à nouveau le motif.
	La machine fonctionne mal à cause de composants électroniques défectueux.	Prendre contact avec le centre de réparation ou le magasin où vous avez acheté la machine.

Signal sonore	L'alarme sonore se déclenche dans les cas suivants :
Bip	Fonctionnement normal
Bip-bip-bip	Opération invalide
Bip-bip-biiip	Couture de boutonnière terminée
Biiip	Dysfonctionnement

Il est tout à fait normal que les moteurs internes émettent un faible bourdonnement.
Les touches servant à sélectionner les motifs peuvent devenir chaudes lorsque la machine est utilisée pendant plusieurs heures.

Probleme und Warnanzeigen

Ertönt der Summer und erscheint auf der Anzeige ein Warnhinweis, befolgen Sie die nachstehenden Anweisungen.

Warnsignal	Ursache	Versuchen Sie Folgendes
	Die Stromversorgung ist eingeschaltet, aber der Fußanlasser ist nicht angeschlossen. Fußanlasser wurde beim Nähen von elektrisch getrennt.	Schließen Sie den Fußanlasser an und starten Sie die Maschine neu.
	Die Maschine wurde, nachdem sie aufgrund einer Überbelastung angehalten wurde, zu früh wieder in Betrieb genommen.	Warten Sie mindestens 15 Minuten, bevor Sie die Maschine neu starten. Wenn Fäden klemmen, entfernen Sie diese Fäden.
	Das Knopfloch wurde genäht, ohne dass der Knopflochhebel gesenkt wurde.	Senken Sie den Knopflochhebel und starten Sie die Maschine erneut.
	Auswahl eines Musters nach Fertigstellung eines Knopfloches, wenn der Knopflochhebel noch herabgesenkt ist.	Stellen Sie den Knopflochhebel hoch und wählen Sie das Muster erneut aus.
	Betriebsstörung der Maschine aufgrund eines Versagens der elektronischen Komponenten.	Kontaktieren Sie den Kundendienst oder Händler, von dem die Maschine gekauft wurde.

Akustisches Signal	Der Summer ertönt, wenn:
Pip	Normaler Betrieb
Pip-Pip-Pip	Ungültiger Vorgang
Pip-pip-piep	Knopfloch fertig genäht
Piep	Störung

Es ist normal, dass die eingebauten Motoren einen leichten Summton abgeben.
Der Bereich um die Muster-Wähltaste kann warm werden, wenn die Maschine mehrere Stunden lang benutzt wird.

Troubleshooting

Condition	Cause	Reference
The needle thread breaks.	<ol style="list-style-type: none"> 1. The needle thread is not threaded properly. 2. The needle thread tension is too tight. 3. The needle is bent or blunt. 4. The needle is incorrectly inserted. 5. The needle thread and the bobbin thread are not set properly under (drawn to the rear of) the presser foot when sewing is starting. 6. The fabric is not drawn to the rear when sewing is finished. 7. The thread is too heavy or too fine for the needle. 	Page 26, 28 Page 16 Page 18 Page 18 Page 30 Page 30 Page 18
The bobbin thread breaks.	<ol style="list-style-type: none"> 1. The bobbin thread is not threaded properly in the bobbin holder. 2. Lint has collected in the bobbin holder. 3. The bobbin is damaged and doesn't turn smoothly. 4. The thread is wound loosely on the bobbin. 	Page 24 Page 82 Replace the bobbin Re-wind the bobbin.
The needle breaks.	<ol style="list-style-type: none"> 1. Needle is incorrectly inserted. 2. The needle is bent or blunt. 3. The needle clamp screw is too loose. 4. A proper foot is not used. 5. The fabric is not drawn to the rear when sewing is finished. 6. The needle is too fine for the fabric being sewn. 	Page 18 Page 18 Page 18 Use proper foot. Page 30 Page 18
The needle thread loops.	<ol style="list-style-type: none"> 1. The needle thread tension is too loose. 2. The needle size is not suitable for the thread. 	Page 16 Page 18
Skipped stitches	<ol style="list-style-type: none"> 1. The needle is incorrectly inserted. 2. The needle is bent or blunt. 3. The needle and/or thread are not suitable for the fabric being sewn. 4. A blue needle is not being used for sewing stretch, very fine fabrics and synthetics. 5. The needle thread is not threaded properly. 6. A poor quality needle is used. 	Page 18 Page 18 Page 18 Page 18 Page 26, 28 Replace the needle
Seam puckering	<ol style="list-style-type: none"> 1. The needle thread tension is too tight. 2. The needle thread is not threaded properly. 3. The needle is too heavy for the fabric being sewn. 4. The stitch length is too long for the fabric. <p>* Use a stabilizer for very fine fabrics.</p>	Page 16 Page 26, 28 Page 18 Make stitch shorter
The cloth is not fed smoothly.	<ol style="list-style-type: none"> 1. The feed dog is packed with lint. 2. The stitches are too fine. 3. The feed dog was not raised after being lowered. 	Page 82 Make stitch longer Page 14
The machine does not work.	<ol style="list-style-type: none"> 1. The machine is not plugged in. 2. Thread is caught in the hook race. 3. The bobbin winder spindle is still in the winding position. 	Page 6 Page 82 Page 22
Patterns are distorted.	<ol style="list-style-type: none"> 1. The stitch is not balanced. 	Page 80
The buttonhole is not sewn well.	<ol style="list-style-type: none"> 1. The stitch density is not suitable for the fabric being sewn. 2. Interfacing is not being used with stretch fabrics. 	Page 58 Page 52
Noisy operation	<ol style="list-style-type: none"> 1. The feed dog is packed with lint. 2. Lint has collected in the bobbin holder. 	Page 82 Page 82

Due to heat from the internal electronic components, the indicator and function keys will be warm. However, it does not affect the machine's normal operation.

Résolution des problèmes

Anomalie	Cause	Références
Le fil d'aiguille casse.	<ol style="list-style-type: none"> 1. Le fil d'aiguille n'est pas bien enfilé. 2. Le fil d'aiguille est trop tendu. 3. L'aiguille est tordue ou émoussée. 4. L'aiguille est mal positionnée. 5. Le fil de l'aiguille et le fil de la canette ne sont pas correctement placés sous le pied presseur (tirés vers l'arrière du pied presseur) au début de la couture. 6. Le tissu n'est pas tiré vers l'arrière après la couture. 7. Le fil est trop épais ou trop fin pour l'aiguille. 	<p>Page 27, 29 Page 17 Page 19 Page 19</p> <p>Page 31 Page 31 Page 19</p>
Le fil de canette casse.	<ol style="list-style-type: none"> 1. Le fil de la canette est mal enfilé dans le porte-canette. 2. Il y a une accumulation de peluches dans le porte-canette. 3. La canette est endommagée et ne tourne pas correctement. 4. Le fil est mal enroulé sur la canette. 	<p>Page 25 Page 83 Remplacer la canette. Rebobiner la canette.</p>
L'aiguille casse.	<ol style="list-style-type: none"> 1. L'aiguille est mal positionnée. 2. L'aiguille est tordue ou émoussée. 3. La vis du pince-aiguille est trop desserrée. 4. Le pied utilisé n'est pas le bon. 5. Le tissu n'est pas tiré vers l'arrière après la couture. 6. L'aiguille est trop fine pour le tissu utilisé. 	<p>Page 19 Page 19 Page 19 Utiliser le pied approprié. Page 31 Page 19</p>
Le fil d'aiguille forme des boucles.	<ol style="list-style-type: none"> 1. Le fil d'aiguille n'est pas assez tendu. 2. La taille de l'aiguille ne convient pas au fil. 	<p>Page 17 Page 19</p>
Points sautés.	<ol style="list-style-type: none"> 1. L'aiguille est mal positionnée. 2. L'aiguille est tordue ou émoussée. 3. L'aiguille et/ou le fil ne conviennent pas au tissu utilisé. 4. L'aiguille utilisée pour les tissus extensibles, très fins ou synthétiques n'est pas une aiguille bleue. 5. Le fil d'aiguille n'est pas bien enfilé. 6. L'aiguille utilisée est de mauvaise qualité. 	<p>Page 19 Page 19 Page 19</p> <p>Page 19 Page 27, 29 Remplacer l'aiguille.</p>
Les coutures froncent.	<ol style="list-style-type: none"> 1. Le fil d'aiguille est trop tendu. 2. Le fil d'aiguille n'est pas bien enfilé. 3. L'aiguille est trop lourde pour le tissu utilisé. 4. Le point est trop long pour le tissu. <p>* Utiliser un stabilisateur pour les tissus très fins.</p>	<p>Page 17 Page 27, 29 Page 19 Raccourcir le point.</p>
Le tissu n'avance pas régulièrement.	<ol style="list-style-type: none"> 1. La griffe d'entraînement est remplie de peluches. 2. Les points sont trop fins. 3. La griffe d'entraînement n'a pas été relevée après avoir été abaissée. 	<p>Page 83 Allonger le point Page 15</p>
La machine ne fonctionne pas.	<ol style="list-style-type: none"> 1. La machine n'est pas branchée. 2. Le fil est coincé dans le logement du crochet. 3. L'axe du bobineur de canette est resté en position de bobinage. 	<p>Page 7 Page 83 Page 23</p>
Les motifs sont déformés.	<ol style="list-style-type: none"> 1. Le point n'est pas équilibré. 	<p>Page 81</p>
La boutonnière est mal cousue.	<ol style="list-style-type: none"> 1. La densité des points ne convient pas au tissu cousu. 2. Aucun entoilage n'est utilisé avec les tissus extensibles. 	<p>Page 59 Page 53</p>
Fonctionnement bruyant.	<ol style="list-style-type: none"> 1. La griffe d'entraînement est remplie de peluches. 2. Il y a une accumulation de peluches dans le porte-canette. 	<p>Page 83 Page 83</p>

Étant donné la chaleur émanant des composants électroniques internes, l'indicateur et les touches de fonctions seront chaudes.

Toutefois, ceci ne doit pas nuire au fonctionnement normal de la machine.

Problemlösungen

Problem	Ursache	Seite
Oberfaden reißt	<ol style="list-style-type: none"> 1. Oberfaden nicht richtig eingefädelt. 2. Oberfadenspannung zu stark. 3. Nadel verbogen oder stumpf. 4. Nadel falsch eingesetzt. 5. Ober- und Unterfaden bei Nähbeginn nicht unter Nähfuß gelegt (nicht zur Rückseite des Nähfußes gezogen). 6. Stoff wurde nach Abschluss des Nähens nicht nach hinten gezogen. 7. Faden zu dick oder dünn für die Nadel. 	Seiten 27, 29 Seite 17 Seite 19 Seite 19 Seite 31 Seite 31 Seite 19
Unterfaden reißt	<ol style="list-style-type: none"> 1. Unterfaden falsch in Spulenhalter gefädelt. 2. Fusseln im Spulenhalter. 3. Spule beschädigt und läuft nicht reibungslos. 4. Faden ist locker um die Spule gewickelt. 	Seite 25 Seite 83 Ersetzen Sie die Spule. Spulen Sie das Garn neu.
Nadel bricht	<ol style="list-style-type: none"> 1. Nadel falsch eingesetzt. 2. Nadel verbogen oder stumpf. 3. Nadelklemmschraube zu locker. 4. Der falsche Fuß wird verwendet. 5. Stoff wurde nach Abschluss des Nähens nicht nach hinten gezogen. 6. Nadel zu fein für den genähten Stoff. 	Seite 19 Seite 19 Seite 19 Benutzen Sie den richtigen Fuß. Seite 31 Seite 19
Oberfaden wirft Schlingen	<ol style="list-style-type: none"> 1. Oberfadenspannung zu locker. 2. Nadelgröße eignet sich nicht für den Faden. 	Seite 17 Seite 19
Ausgelassene Stiche	<ol style="list-style-type: none"> 1. Nadel falsch eingesetzt. 2. Nadel verbogen oder stumpf. 3. Nadel bzw. Faden nicht für den genähten Stoff geeignet. 4. Zum Nähen von Stretchstoffen, sehr feinem Stoff und Synthetik wurde keine Nadel mit blauer Spitze benutzt. 5. Oberfaden nicht richtig eingefädelt. 6. Schlechte Nadelqualität benutzt. 	Seite 19 Seite 19 Seite 19 Seite 19 Seiten 27, 29 Ersetzen Sie die Nadel.
Naht kräuselt sich	<ol style="list-style-type: none"> 1. Oberfadenspannung zu stark. 2. Oberfaden nicht richtig eingefädelt. 3. Nadel zu stark für den genähten Stoff. 4. Stichlänge zu lang für den Stoff. * Benutzen Sie bei sehr feinen Stoffen eine Einlage.	Seite 17 Seiten 27, 29 Seite 19 Verkürzen Sie den Stich.
Stoff wird nicht einwandfrei transportiert	<ol style="list-style-type: none"> 1. Transporteur voller Fusseln. 2. Stiche zu fein. 3. Transporteur wurde nach dem Senken nicht angehoben. 	Seite 83 verlängern Sie den Stich. Seite 15
Maschine näht nicht.	<ol style="list-style-type: none"> 1. Maschine nicht an Steckdose angeschlossen. 2. Faden hat sich in der Greiferlaufbahn verfangen. 3. Die Spulerspindel befindet sich noch in der Aufspulposition. 	Seite 7 Seite 83 Seite 23
Muster sind verzerrt	<ol style="list-style-type: none"> 1. Der Stich ist nicht ausgeglichen. 	Seite 81
Knopfloch nicht gut genäht.	<ol style="list-style-type: none"> 1. Stichdichte nicht für den genähten Stoff geeignet. 2. Bei Stretchstoffen wird keine Einlage verwendet. 	Seite 59 Seite 53
Maschine laut	<ol style="list-style-type: none"> 1. Transporteur voller Fusseln. 2. Fusseln im Spulenhalter. 	Seite 83 Seite 83

Durch die Hitze der internen elektronischen Komponenten sind Anzeige und Funktionstasten warm. Dies hat jedoch keine Auswirkung auf den normalen Betrieb der Maschine.

INDEX

- A**
Accessories 4
Accessory Storage 4
Applique 46, 76
Auto-Lock Key 10, 14
- B**
Blind Hem Stitches 72
Bobbin
 Drawing Up Bobbin Thread 28
 Inserting 24
 Winding 22-24
Button Sewing 66
Buttonholes 52-64
Bobbin holder 82
- C**
Cleaning
 Bobbin Area 82
 Feed Dog 82
 Hook Area 82
 Machine 82
Connecting Machine to Power Supply 7
Corded Buttonhole 64
- D**
Darning 68
Double Overcasting Stitch 50
- E**
Extension Table 4
- F**
Fabric 18, 34
Face Plate 2
Feed Dog 14
Fine Tuning Adjustment 70, 80
Flywheel 2
Foot Control 8
Free Arm 4
- G**
Gathering 38
- H**
Hems 48, 72
- I**
Indicator Light 12
Interfacing 46, 48, 52
- K**
Keys 2, 10-12
- L**
Light Bulbs 80
- M**
Mending a Tear 48
Multiple zigzag 48
- N**
Needle Position 32
Needle Threader 2, 28
Needles 18, 20
- O**
Overcasting 46, 50
Overlock stitch 50
- P**
Part Names 2
Patchwork 76
Patterns
 Combining 78
Plugs 2, 6
Power/Light Switch 2, 6
Presser Foot
 Attaching and Removing 14
 Clearance 16
 Raising and Lowering 16
Presser Foot pressure 8, 46, 78
- R**
Reverse Key 10
- S**
Satin Stitches 74
Seam Allowance Lines 34
Shank 14
Shell Tuck 74
Speed control 8
Spool Pin 22
Stabilizer 46, 48, 52
Stitch Length Adjustment 12, 32, 44
Stitch Selection Keys 12
Stitch Width Adjustment 12, 32, 44
Straight Stitch 30-36
- T**
Thread Cutter 2, 30
Thread Tension 2, 16
Threading 22, 26, 28
Three Step Zigzag 48
Tucking 70
- U**
Up/Down Needle Key 10
- W**
Warning Signals 84
Whip and Roll Hem 48
- Z**
Zigzag Stitch 44-48
Zipper 40-42

INDEX

A

Accessoires	5
Aiguilles	19, 21
Ampoules	81
Appliqué	47, 77

B

Boutonnière cordonnet	65
Boutonnières	53-65
Branchement de la machine sur l'alimentation électrique	7
Bras libre	5
Broche porte-bobine	23

C

Canette	
Bobinage	23-25
Insertion	25
Installation du fil de la canette	29
Coupe-fil	3, 31
Couture des boutons	67

D

Dénomination des composants	3
-----------------------------------	---

E

Enfilage	23, 27, 29
Enfile-aiguille	3, 29
Entoilage	47, 49, 53

F

Fautilures	71
Fermeture à glissière	41-43
Fiches	3, 7
Fronces	39

G

Griffe d'entraînement	15
-----------------------------	----

I

Interrupteur d'alimentation/éclairage	3, 7
---------------------------------------------	------

L

Lignes de guidage	35
-------------------------	----

M

Motifs	
Combinaison	79

N

Nettoyage	
Griffe d'entraînement	79
Machine	83
Zone de la canette	83
Zone du crochet	83

O

Ourllets en surjet et rouleautés	49
Ourllets	49, 73

P

Patchwork	77
Pédale	9
Pied presseur	
Écartement	17
Installation et retrait	15
Relevage et abaissement	17
Plaquette frontale	3

Point coquille	75
Point de surfilage double	51
Point de surjeteuse	51
Point droit	31-37
Point zigzag	45-49
Points d'ourlet invisible	73
Points passés	75
Porte-canette	83
Position de l'aiguille	33
Pression du pied	9, 47, 79

R

Raccommodage d'une déchirure	49
Rangement des accessoires	5
Réglage de la largeur de point	13, 33, 45
Réglage de la longueur de point	13, 33, 45
Réglage de la vitesse	9
Réglage fin	71, 81
Reprises	69

S

Signaux d'alerte	85
Stabilisateur	47, 49, 53
Surfilage	47, 51

T

Table rallonge	5
Talon	15
Témoin	13
Tension du fil	3, 17
Tissu	19, 35
Touche d'arrêt automatique	11, 31
Touche de marche arrière	11
Touche de montée/descente d'aiguille	11
Touches de sélection des points	13
Touches	3, 11-13

V

Volant	3
--------------	---

Z

Zigzag à 3 étapes	49
Zigzag multiple	49

INDEX

- A**
Abdeckplatte 3
Annähen von Knöpfen 67
Anschluss der Maschine an den Netzstrom 7
Anstecktisch 5
Anzeigelampe 13
Applikation 47, 77
Ausbessern von Rissen 49
Auto-Verriegelungs-Taste 11, 31
- B**
Blindsäumen 73
Bogensaum 75
- D**
Doppelter Überwendlichstich 51
Drei-Schritt-Zickzack 49
- E**
Einfädeln 23, 27, 29
Einlage 23, 27, 29
- F**
Fadenabschneider 3, 31
Fadenspannung 3, 17
Federstiche 75
Freiarm 5
Fußanlasser 9
Fußdruck 9, 47, 79
- G**
Geradstich 31-37
Geschwindigkeitsregelung 9
Glühbirnen 81
- H**
Handrad 3
- J**
Justieren der Feineinstellung 36, 41
- K**
Knopflöcher 53-65
Knopflöcher mit Einlauffaden 65
- M**
Mehrfach-Zickzack 49
Muster
 Verbinden 79
- N**
Nadelbiesen 71
Nadeleinfädler 3, 29
Nadeln 19, 21
Nadelposition 33
Nähfuß
 Anbringen und Entfernen 15
 Abstand 17
 Heben und Senken 17
Nahtzugabelnlinien 35
- O**
Overlock-Stich 51
- P**
Patchwork 77
- R**
Reißverschluss 41-43
Reinigen
 Spulenbereich 83
 Transporteur 83
 Greiferbereich 83
 Maschine 83
Rüschung 39
- S**
Säume 49, 73
Schaft 15
Spule
 Heraufholen des Unterfadens 29
 Einsetzen 25
 Spulen 23-25
Spulhalter 83
Spulspindel 23
Stecker 3, 7
Stichauswahltafeln 13
Stichbreiteneinstellung 13, 33, 45
Stichlängeneinstellung 13, 33, 45
Stoff 19, 35
Stopfen 69
Strom-/Lampenschalter 3, 7
- T**
Taste zum Hochstellen / Senken 11
Taste zum Rückwärtsnähen 11
Tasten 3, 11-13
Teilenamen 3
Transporteur 15
- U**
Überwendlich- und Rollnaht 49
- V**
Versäubern 47, 51
Verstärkungsunterlage 47, 49, 53
- W**
Warnsignale 85
- Z**
Zickzackstich 45-49
Zubehör 5
Zubehörfach 5

