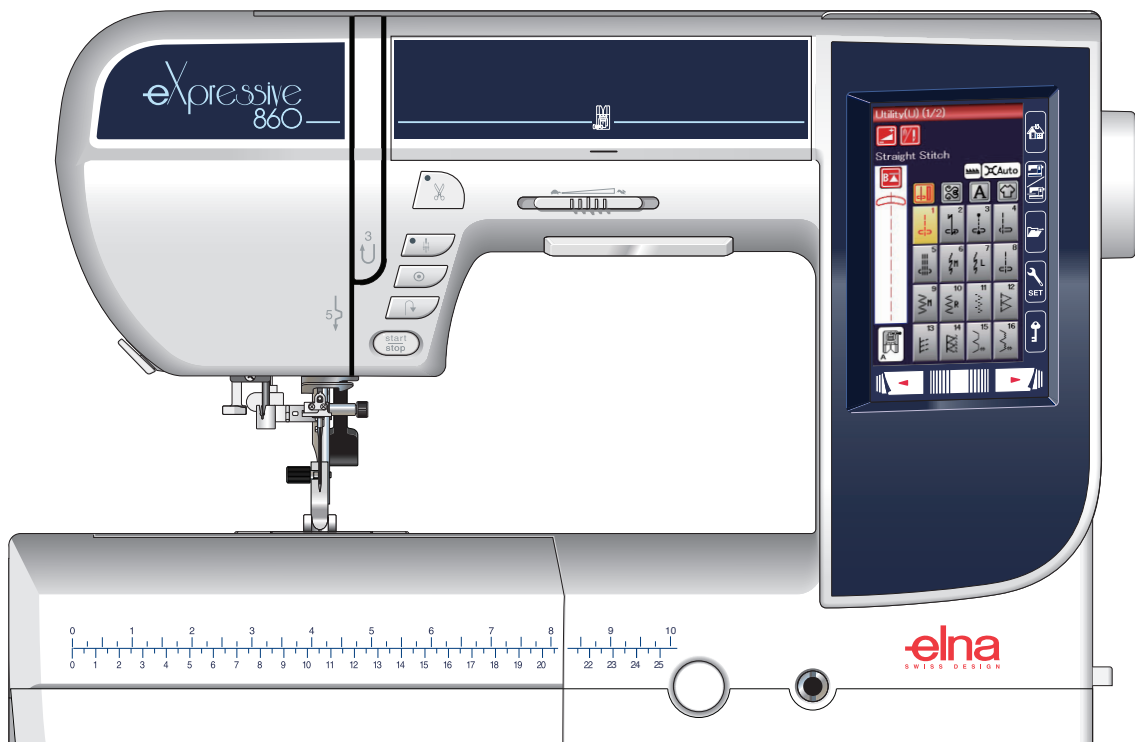


eXpressive 860

| Manuel d'instructions |



INSTRUCTIONS DE SÉCURITÉ IMPORTANTES

Pour utiliser un appareil électrique, il faut toujours respecter les consignes de sécurité fondamentales, notamment les consignes suivantes : Avant d'utiliser cet appareil, lisez toutes ces instructions.

DANGER — Pour réduire le risque de décharge électrique :

1. Ne jamais laisser un appareil électrique sans surveillance lorsqu'il est branché. Toujours ébrancher cette machine à coudre de la prise de courant, immédiatement après son utilisation et avant de procéder au nettoyage.

AVERTISSEMENT — Pour réduire les risques de brûlures, incendie, électrocution ou blessures corporelles:

1. Ne pas utiliser cette machine comme un jouet. Il convient de faire particulièrement attention lorsque cette machine à coudre est utilisée par des enfants ou dans leur entourage.
2. Ne jamais utiliser cette machine à d'autres fins que celles pour lesquelles elle a été conçue, telles que décrites dans le présent manuel d'utilisation.
Utiliser uniquement les accessoires recommandés par le fabricant tels que repris dans le présent manuel d'utilisation.
3. Ne jamais faire fonctionner cette machine à coudre si le cordon d'alimentation ou la fiche ont été endommagés, s'il y a un problème de fonctionnement, si elle est tombée ou a été abîmée, ou si elle est tombée dans l'eau.
Retourner cette machine à coudre au revendeur autorisé ou au service technique le plus proche afin qu'on puisse l'examiner, la réparer ou effectuer certains réglages.
4. Ne jamais faire fonctionner la machine si l'un des orifices de ventilation est obstrué. Veiller à ce que les orifices de ventilation et la pédale de cette machine à coudre ne soient jamais encombrés de peluches, poussières et morceaux de tissus.
5. Ne jamais laisser tomber ou insérer des objets dans ces ouvertures.
6. Ne jamais utiliser à l'extérieur.
7. Ne pas faire fonctionner en cas d'utilisation de produits aérosols (vaporisateurs) ou d'administration d'oxygène.
8. Pour l'éteindre, mettre tous les interrupteurs sur la position Arrêt (" O "), puis retirer la fiche de la prise.
9. Ne pas débrancher en tirant sur le cordon d'alimentation. Pour débrancher, saisir la fiche, et non le cordon.
10. Tenir ses doigts à l'écart de toute pièce mobile. Faire tout spécialement attention aux abords de l'aiguille de la machine à coudre.
11. Toujours utiliser la plaque à aiguille adéquate. Une mauvaise plaque peut casser l'aiguille.
12. Ne pas utiliser d'aiguilles tordues.
13. Ne pas tirer ou pousser le tissu en cousant. Cela pourrait dévier l'aiguille et la rompre.
14. Éteindre cette machine à coudre (mettre l'interrupteur sur " O ") avant d'effectuer des réglages à proximité de l'aiguille, tels que l'enfilage, le changement d'aiguille, la mise en place de la canette ou le changement de pied-de-biche, etc.
15. Toujours débrancher cette machine à coudre de la prise électrique avant de retirer les plaques de protection, de la lubrifier, ou avant d'effectuer tout réglage mentionné dans le présent manuel d'utilisation.

CONSERVER CES INSTRUCTIONS

Pour l'Europe uniquement :

Cet appareil peut être utilisé par des enfants âgés d'au moins 8 ans et par des personnes dont les capacités physiques, sensorielles ou mentales sont réduites ou manquant d'expérience et de connaissance si elles ont été formées et encadrées à l'utilisation de l'appareil en toute sécurité et si elles comprennent les risques impliqués. Les enfants ne doivent pas jouer avec l'appareil. Les enfants ne doivent pas effectuer le nettoyage et l'entretien par l'utilisateur sans surveillance.

Hors Europe (excepté les États-unis et le Canada) :

Cette machine à coudre est conçue et fabriquée pour l'usage domestique uniquement.



Please note that on disposal, this product must be safely recycled in accordance with relevant National legislation relating to electrical/electronic products. If in doubt please contact your retailer for guidance.

TABLE OF CONTENTS

PREPARATION DES TRAVAUX DE COUTURE

Dénomination des pièces	1-2
Table d'extension	2
Rangement des accessoires	3
Accessoires standards	4-5
Boîte de module de broderie	5
Branchement sur secteur	6
Commande de la vitesse de couture	7
Curseur de réglage de la vitesse	7
Pédale	7
Touches de commande de la machine	8
Touches de l'écran tactile	9
Installation de la bobine de fil	10-12
Bobinage de la canette	10
Remplissage de la canette	11
Insertion de la canette	12
Enfilage	13
Enfile-aiguille	14
Faire sortir le fil de la canette	15
Changement d'aiguilles	16
Définitions d'aiguille	17
Remplacement du pied-de-biche	18
Remplacement du porte-pied	19
Remplacement de la plaque aiguille	20
Relever et abaisser le pied-de-biche	21
Genouillère	21
Réglage de la pression du pied	22
Abaisser la griffe d'entraînement	22
Sélection du mode	23

MODE COUTURE ORDINAIRE

Motifs de points ordinaires	24-25
Touches de fonction en mode Couture ordinaire	26-27
Points utilitaires	28
Points droits	28
Lancement du travail de couture	28
Couture à partir du bord d'un tissu épais	28
Modification du sens de la couture	28
Réalisation d'un angle droit	28
Renforcement de coutures	29
Couper les fils	29
Utilisation des lignes de guidage	29
Divers points droits	30-31
Points zigzag	31
Divers points de surfilage	32-33
Réglages manuels des points	34-35
Guide-tissu	36
Boutonniers et points spéciaux	37
B1 Boutonnière (carrée) avec détecteur	38-39
Réglages manuels	40
B2 Boutonnière (carrée) automatique	41-42
Autres boutonnières	43
Boutonnière cordonnet	44
B7 Reprise	45
B9 OEillet	46
Points de décoration	47-48
Couture circulaire	48
Matelassage (Q)	49
S1-S12 Points satins décoratifs	50
Points composés (CS)	51
Couture à aiguilles doubles	52
Programmation d'une combinaison de motifs	53
Édition d'une combinaison de modèles	54
Touche Redémarrage	55
Contrôle de la longueur de combinaison de motifs	55
Création de monogrammes	56
Touches de fonction	56
Tension manuelle du fil	57
Réglage individuel de la tension du fil	57
Réglage de la tension du fil unifié	57
Espacement	57
Réduction de la taille des lettres	57
Programmation d'un monogramme	58
Application de couture	59
Couture simple	60
Point surjet	61
Ourlet invisible	62
Point coquille	63
Ourlet roulé	64
Couture de fermetures à glissière	65-67

Fronces	68
Faufilage	68
Couture de boutons	69
Arrêt de couture	70
Appliqué	71
Patchwork	72
Quilting (matelassage)	73-75

PERSONNALISATION DES RÉGLAGES DE LA MACHINE

Mode Réglages communs	76-79
Ajustement pour mode couture régulière	80-82
Rectification des modèles de points déformés	83

MODE BRODERIE

Module de broderie	84
Fixation du module de broderie	84
Déploiement du bras du chariot	85
Enlever le module de broderie	86
Installation du pied de broderie	87
Pression du pied	87
Remplacement de la plaque aiguilles	88
Porte-canette spécial destiné à la broderie	89
Cadres à broder	90
Stabilisateurs	91
Mise en place du tissu dans le cadre à broder	92
Fixation du cadre à broder sur la machine	93
Sélection de motifs de broderie intégrés	94
Création de monogrammes	95
Touches de fonction	96
Programmation d'un monogramme	97
Monogramme à 2 lettres	98
Édition d'un monogramme	99
Fenêtre Prêt à coudre	100-103
Lancement du travail de broderie	104
Modèles floraux à franges	105
Motifs appliqués	106-107
Mode Édition	108-113
Cerceau bras libre (élément facultatif)	114

PERSONNALISATION DES RÉGLAGES DE LA MACHINE

Réglages du mode Broderie	115-117
---------------------------------	---------

GESTION DES FICHIERS

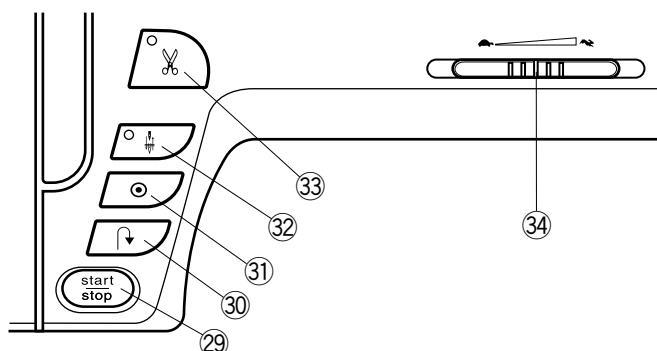
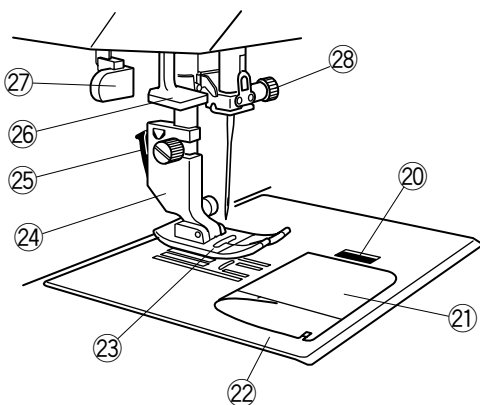
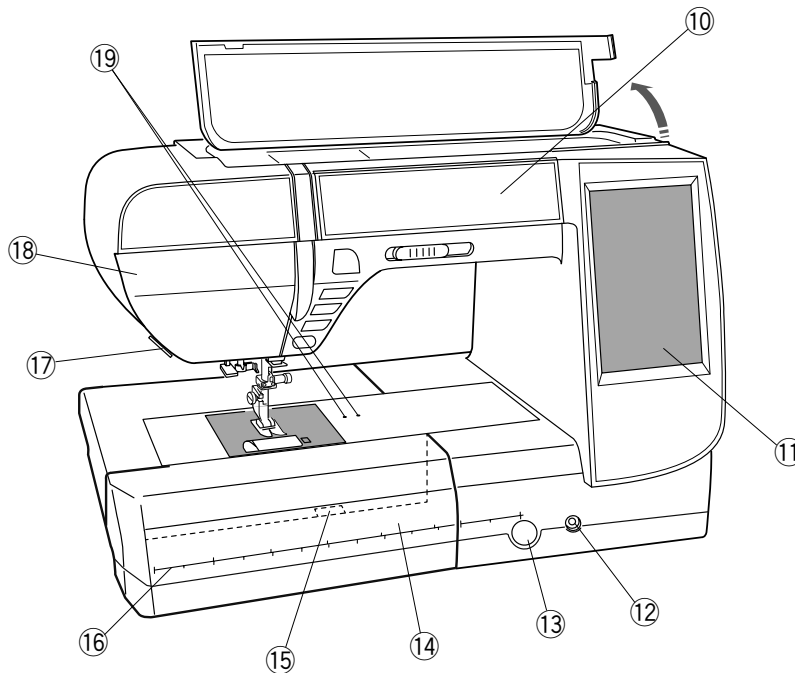
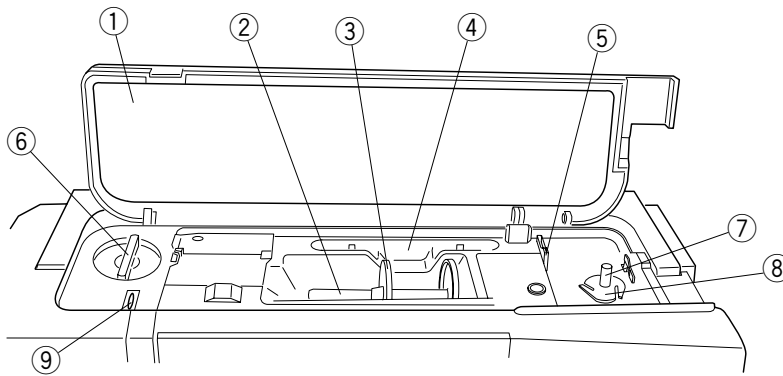
Sauvegarde et ouverture d'un fichier	118
Sauvegarde d'un fichier	118
Création d'un nouveau dossier	119
Ouverture d'un fichier	120
Affichage des noms de fichier	120
Modification du nom d'un dossier ou d'un fichier	121

SOINS ET ENTRETIEN

Nettoyage de la région du crochet	122
Nettoyage de l'intérieur du guide-fil	123
Dépannage	124-125
TABLEAU DES POINTS Couture ordinaire	126-128
TABLEAU DES POINTS Broderie	129-132

PREPARATION DES TRAVAUX DE COUTURE

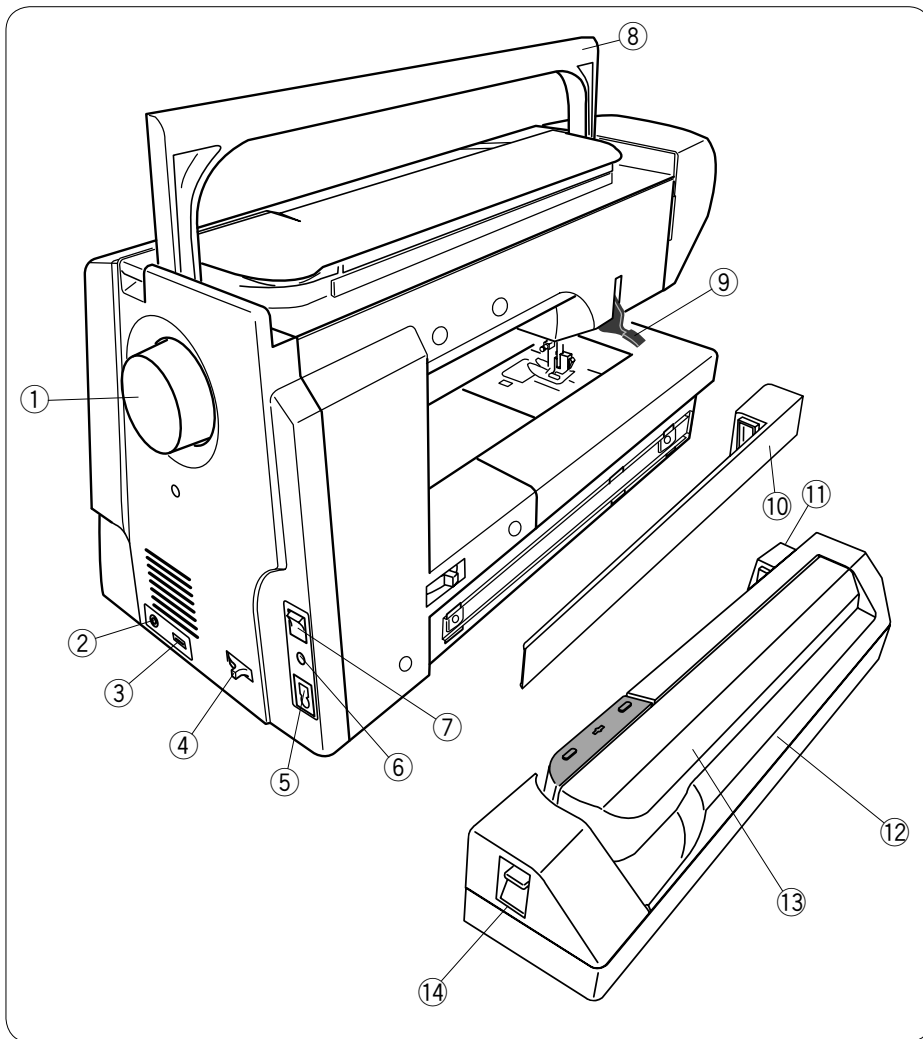
Dénomination des pièces



- ① Couvercle supérieur
- ② Porte-bobine
- ③ Disque fixe-bobine (grand)
- ④ Porte stylet pour écran tactile
- ⑤ Coupe-fil de canette B
- ⑥ Molette de réglage de la pression du pied
- ⑦ Axe du bobineur de canette
- ⑧ Coupe-fil de canette A
- ⑨ Levier releveur de fil

- ⑩ Compartiment de rangement des pieds
- ⑪ Écran tactile de visualisation
- ⑫ Emboîture de genouillère
- ⑬ Sélecteur d'équilibrage d'entraînement
- ⑭ Table d'extension (Rangement des accessoires)
- ⑮ Levier de déverrouillage de la plaque aiguille
- ⑯ Mesures rapides en centimètres ou en pouces
- ⑰ Coupe-fil
- ⑱ Boîtier frontal
- ⑲ Pointes de pivot pour couture circulaire

- ⑳ Bouton d'ouverture du couvercle du crochet
- ㉑ Couvercle de crochet
- ㉒ Plaque à aiguilles
- ㉓ Pied zigzag A
- ㉔ Porte-pied
- ㉕ Levier
- ㉖ Enfile-aiguille
- ㉗ Levier senseur de boutonnière
- ㉘ Vis de pince-aiguille
- ㉙ Bouton marche/arrêt (Start/Stop)
- ㉚ Bouton de marche arrière
- ㉛ Bouton d'arrêt automatique
- ㉜ Bouton de position d'aiguille haute/basse
- ㉝ Bouton coupe-fil
- ㉞ Curseur de réglage de la vitesse



- ① Volant
- ② Connecteur pour commutateur de coupe-fil externe
- ③ Port USB
- ④ Levier d'escamotage de la griffe d'entraînement
- ⑤ Prise d'alimentation de la machine
- ⑥ Connecteur de la pédale
- ⑦ Interrupteur d'alimentation
- ⑧ Poignée de transport
- ⑨ Releveur de pied
- ⑩ Couvercle
- ⑪ Prise de module de broderie
- ⑫ Module de broderie
- ⑬ Bras du chariot
- ⑭ Levier de déverrouillage du bras du chariot de broderie

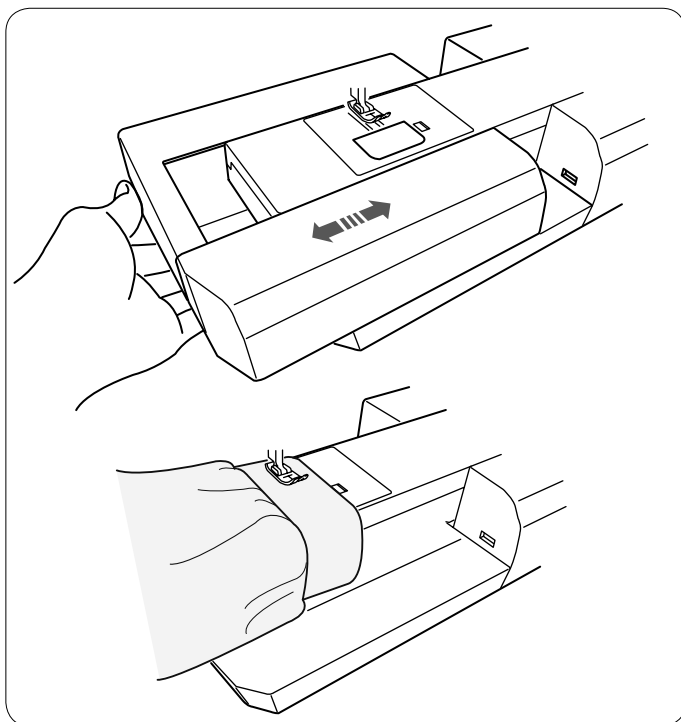


Table d'extension

La table d'extension fournit une surface de couture supplémentaire et peut être retirée pour la couture en bras libre.

Enlever la table:

Tirez la table vers la gauche.

Remettre la table

Faites coulisser la table sur le socle et poussez-la vers la droite.

Couture avec le bras libre

Le bras libre permet de piquer les manches, les ceintures, les jambes de pantalons et autres vêtements cylindriques. Il est également idéal pour reprendre les chaussettes ou les coudes.

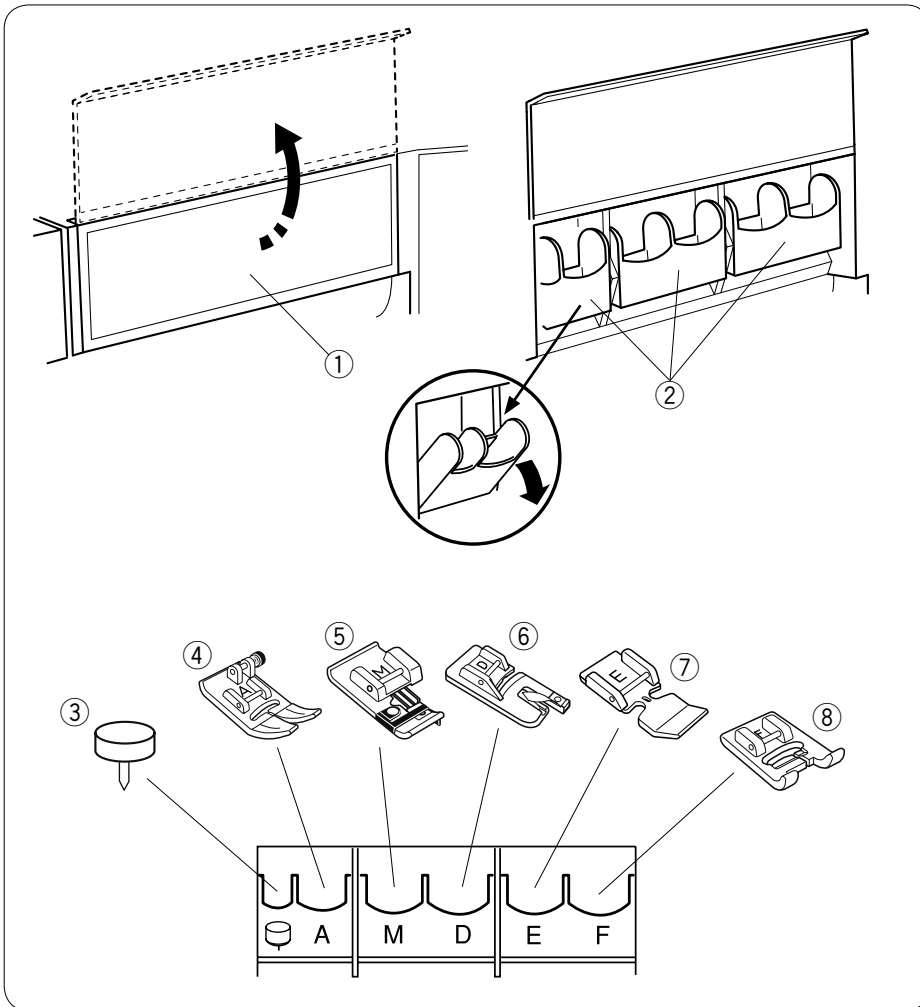
Rangement des accessoires

Les accessoires peuvent être rangés de manière pratique à l'intérieur de la table d'extension.

Dans le compartiment avant:

Ouvrez le couvercle vers l'avant. Chaque case peut être inclinée vers l'avant pour un accès facile.

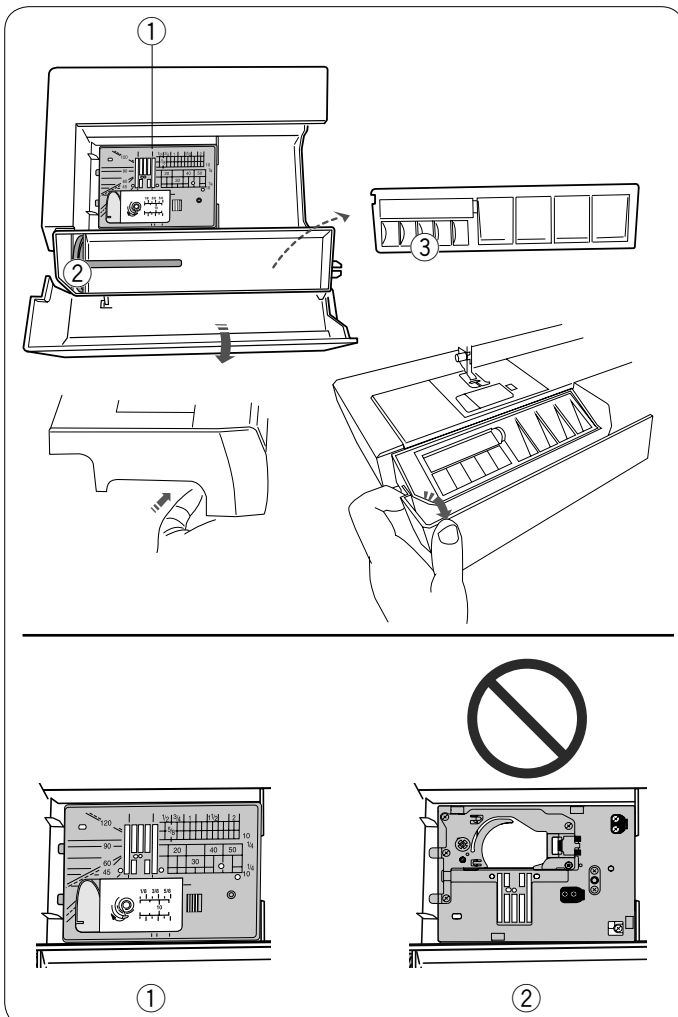
- ① Couvercle
- ② Case
- ③ Pointe de pivot pour couture circulaire
- ④ Pied zigzag A
- ⑤ Pied pour surfilage M
- ⑥ Pied pour ourlet roulé D
- ⑦ Pied pour fermeture à glissière E
- ⑧ Pied satin F



Dans la table d'extension:

- ① Plaque à aiguilles pour point droit (la placer à l'envers)
- ② Broche porte-bobine supplémentaire
- ③ Canettes

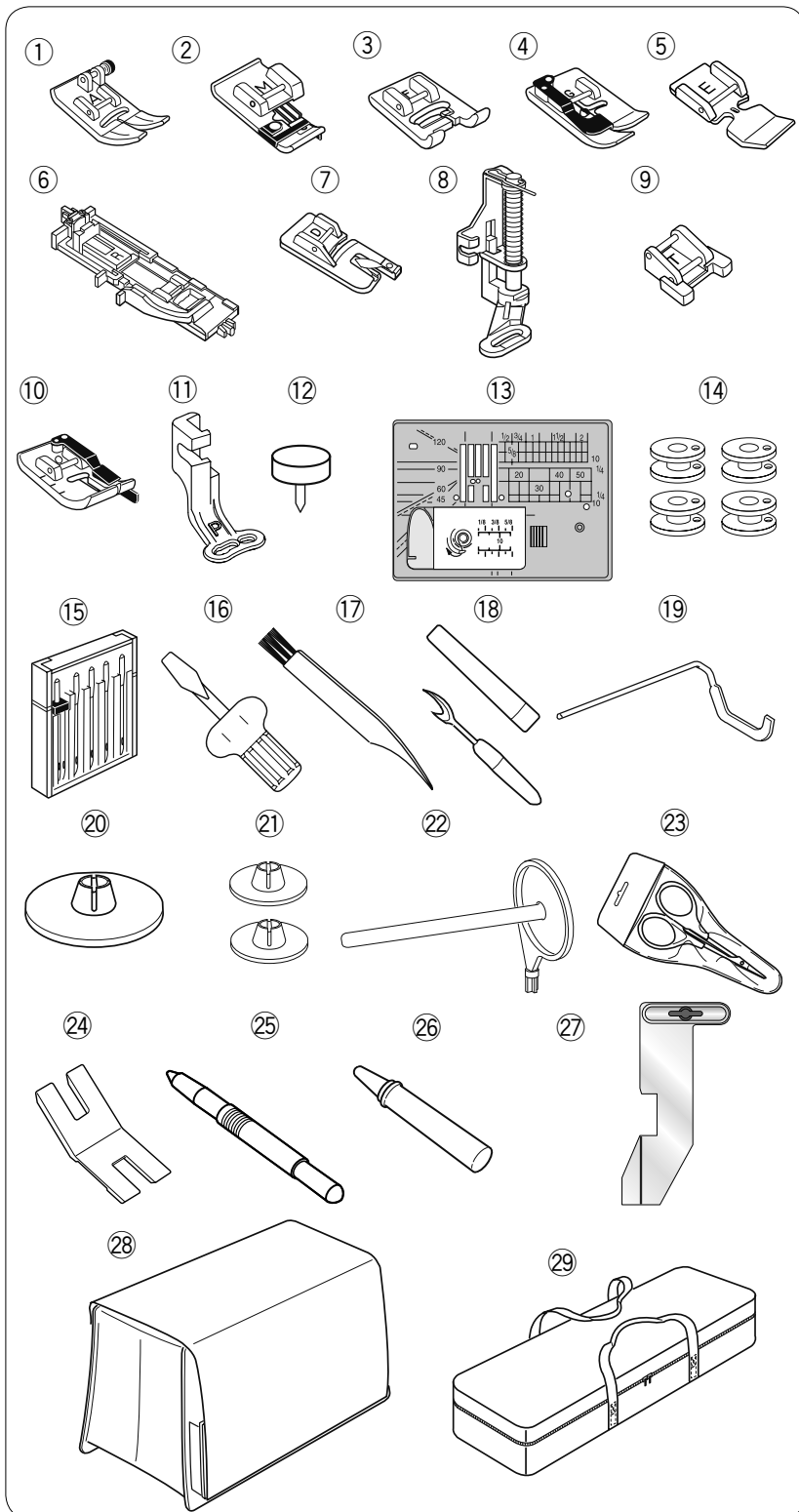
D'autres accessoires peuvent être rangés dans le compartiment situé sous le couvercle.



ATTENTION:

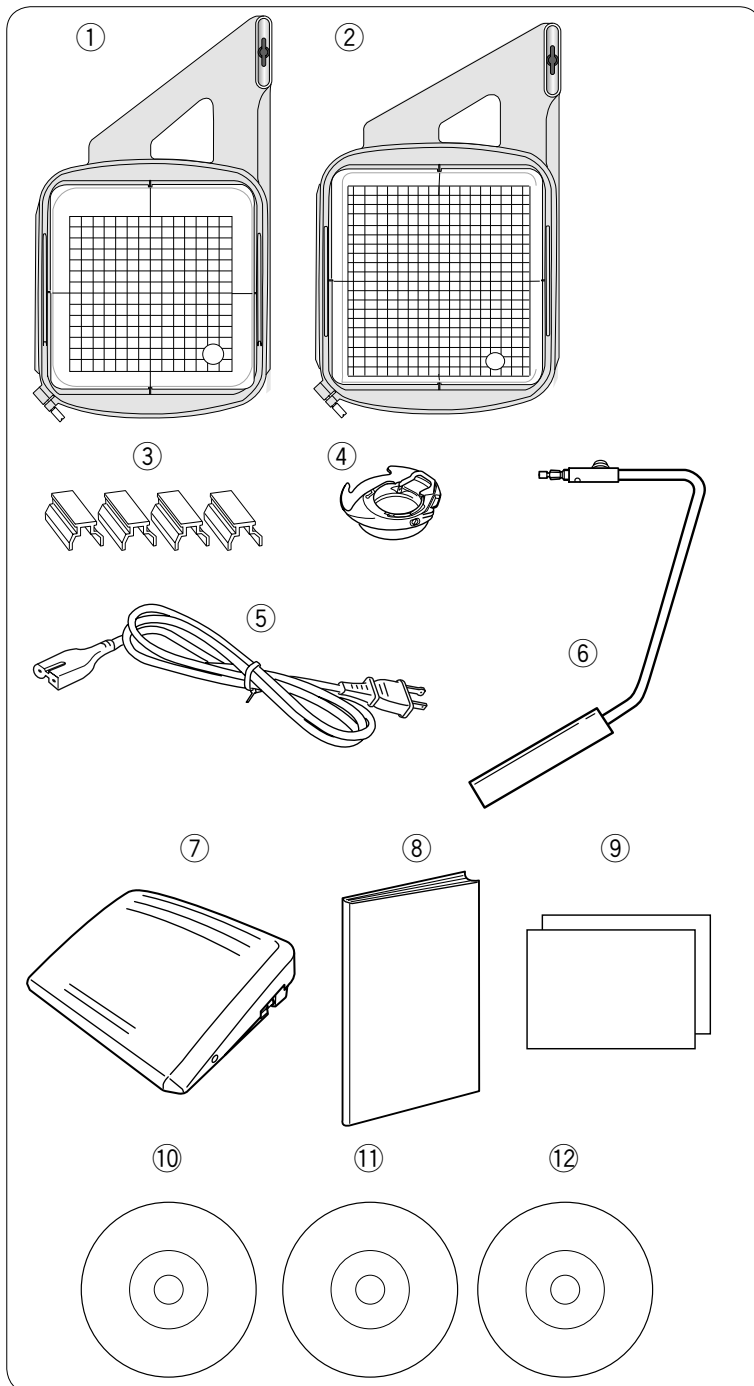
Ne pas placer la plaque aiguille à l'envers dans la case prévue à cet effet. Cela pourrait endommager irréversiblement votre machine à coudre.

- ① Placement correct
- ② Placement faux

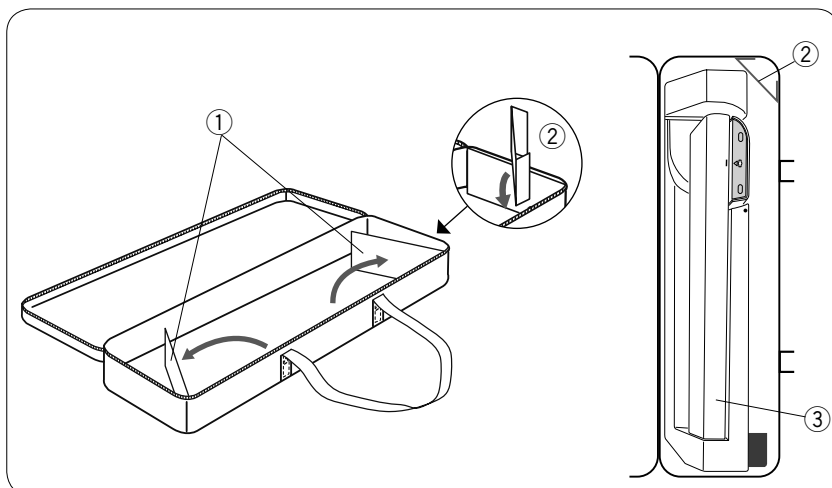


Accessoires standards

- ① Pied zigzag A (installé dans la machine)
- ② Pied pour surfilage M
- ③ Pied satin F
- ④ Pied pour ourlets à points cachés G
- ⑤ Pied pour fermeture à glissière E
- ⑥ Pied de boutonnière automatique R
- ⑦ Pied pour ourlet roulé D
- ⑧ Pied à reprendre PD-H
- ⑨ Pied pour boutons T
- ⑩ Pied pour coutures de 6 mm O
- ⑪ Pied de broderie P
- ⑫ Pointe de pivot pour couture circulaire (installé dans la machine)
- ⑬ Plaque à aiguille pour point droit
- ⑭ Canettes X 5 (1 installée sur la machine)
- ⑮ Jeu d'aiguilles
- ⑯ Tournevis
- ⑰ Brosse anti-peluche
- ⑱ Découd-vite (ouvre-boutonnière)
- ⑲ Guide de matelassage
- ⑳ Disques fixe-bobine X 2 (grand modèle) (1 installée sur la machine)
- ㉑ Disques fixe-bobine X 2 (petit modèle)
- ㉒ Broche porte-bobine supplémentaire
- ㉓ Ciseaux
- ㉔ Plaque pour queues de bouton
- ㉕ Stylet pour écran tactile
- ㉖ Dispositif de nettoyage de support de canette
- ㉗ Guide-tissu
- ㉘ Housse en tissu semi-rigide
- ㉙ Boîte de module de broderie



- ① Cadre à broder SQ14a (avec Patron)
- ② Cadre à broder RE20a (avec Patron)
- ③ Pincés magnétiques (X 4)
- ④ Porte-canette pour broderie
- ⑤ Cordon d'alimentation
- ⑥ Genouillère
- ⑦ Pédale
- ⑧ Manuel d'instruction
- ⑨ Tableau de référence des icônes de touche
- ⑩ Vidéo DVD didactique
- ⑪ Patron CD
- ⑫ Stitch composer EX (avec instructions)



Boîte de module de broderie

Méthode d'utilisation:

Ouvrir les volets.

Attacher les supports tel qu'illustré.

Placer l'unité de broderie tel qu'illustré et ainsi, les supports gardent l'unité de broderie bien à l'intérieur du boîtier lors du transport.

- ① Volets
- ② Supports
- ③ Unité de broderie

Branchement sur secteur

- 1 Assurez-vous d'abord que l'interrupteur ① est sur off.
- 2 Insérez la fiche ② du câble d'alimentation de la machine dans la prise de la machine ③.
- 3 Insérez la fiche du câble d'alimentation ④ dans la prise murale ⑤, puis commutez l'interrupteur ① en position on.

- ① Interrupteur d'alimentation
- ② Fiche d'alimentation de la machine
- ③ Prise d'alimentation de la machine
- ④ Fiche d'alimentation
- ⑤ Prise murale

REMARQUES:

Assurez-vous de bien utiliser le câble d'alimentation fourni avec la machine.
Si vous éteignez la machine, attendez 5 secondes avant de l'allumer de nouveau.



AVERTISSEMENT:

Pendant le fonctionnement de la machine, ne quittez pas des yeux la zone de couture et ne touchez aucun élément en mouvement, comme le levier releveur de fil, le volant ou l'aiguille.

Éteignez toujours la machine au moyen de l'interrupteur et débranchez-la :

- lorsque vous laissez la machine sans surveillance.
- lorsque vous ajoutez ou retirez des composants.
- lorsque vous nettoyez la machine.

Ne posez rien sur la pédale.

Si vous souhaitez utiliser la pédale, déployez le cordon de la pédale et branchez la fiche dans la prise de la machine.

- 1 Assurez-vous d'abord que l'interrupteur ① est sur off.
- 2 Insérez la fiche ② du câble d'alimentation de la machine dans la prise de la machine ③.
- 3 Déployez le cordon de la pédale et insérez le connecteur à broche ④ dans la prise ⑤ sur la machine.
- 4 Insérez la fiche du câble d'alimentation ⑥ dans la prise murale ⑦, puis allumez la machine au moyen de l'interrupteur ①.

- ① Interrupteur d'alimentation
- ② Fiche d'alimentation de la machine
- ③ Prise d'alimentation de la machine
- ④ Connecteur à broche
- ⑤ Prise
- ⑥ Fiche d'alimentation
- ⑦ Prise murale

REMARQUE:

Le bouton marche/arrêt ne fonctionne pas lorsque la pédale est connectée.

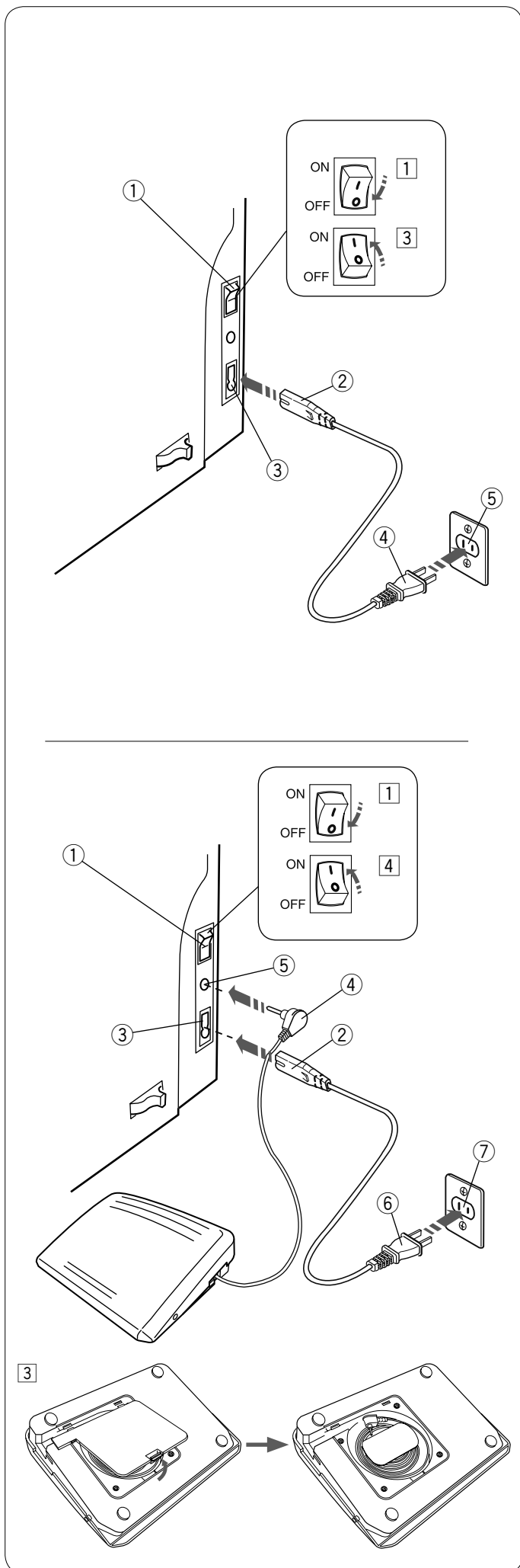
Conseils d'utilisation:

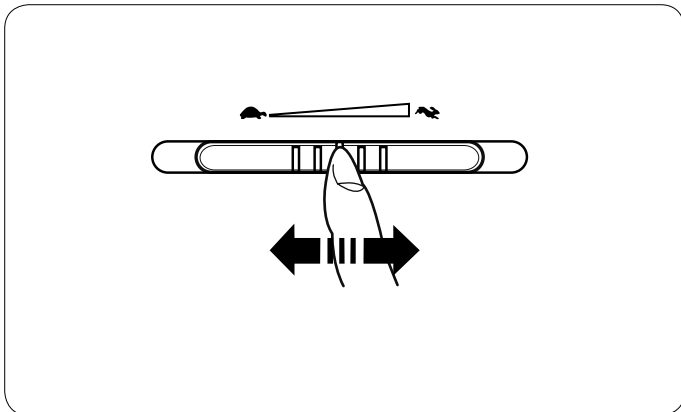
Le symbole « O » sur un interrupteur indique la position arrêt (off) de l'interrupteur.

Pour les U.S.A. et le Canada uniquement

Fiche polarisée (une lame plus large que l'autre):
Afin de réduire les risques d'électrocution, cette fiche ne peut être introduite dans une fiche polarisée que d'une seule façon.
Si la fiche n'entre pas dans la prise, retournez-la. Si elle n'entre toujours pas, contactez un électricien compétent qui installera une prise appropriée.

Ne modifiez la fiche en aucune façon.





Commande de la vitesse de couture

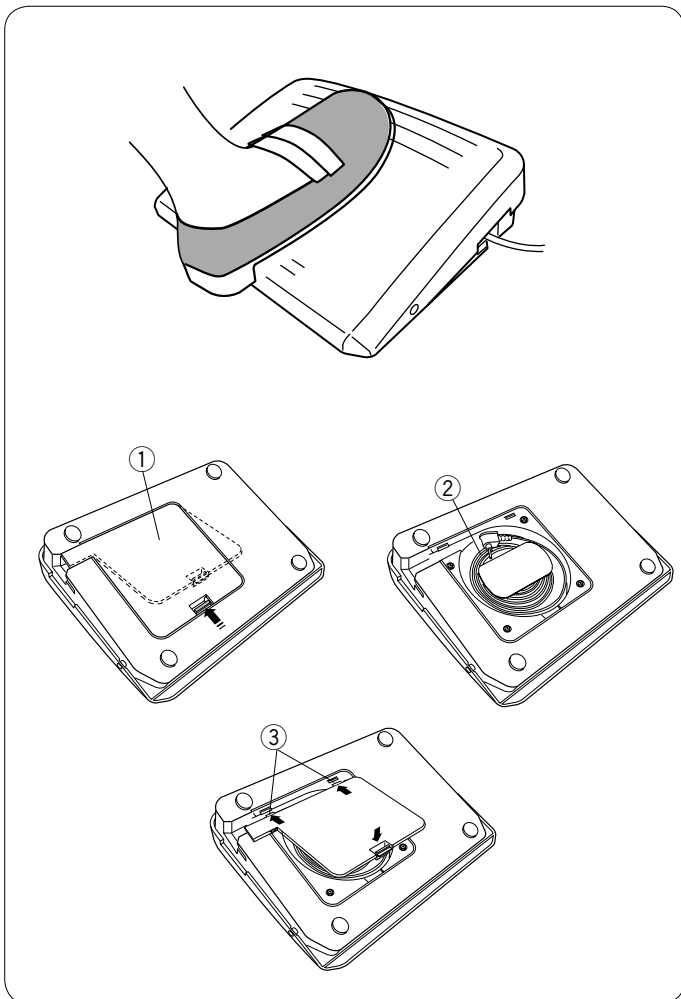
Curseur de réglage de la vitesse

Vous pouvez régler la vitesse maximum de couture selon vos besoins en mode Couture ordinaire et en mode Broderie, à l'aide du curseur de réglage de la vitesse.

Pour accroître la vitesse de couture, déplacez le curseur vers la droite.

Pour diminuer la vitesse de couture, déplacez le curseur vers la gauche.

La vitesse de couture peut être modifiée pendant que la machine coud.



Pédale

Vous pouvez faire varier la vitesse de couture en appuyant sur la pédale. Plus vous appuyez sur la pédale, plus la machine va vite.

REMARQUES:

La machine tourne à la vitesse maximum définie par le curseur de réglage de la vitesse lorsque la pédale est enfoncée à fond.

Cette machine est équipée d'un dispositif d'arrêt automatique afin d'éviter une surchauffe lorsque la machine est surchargée. Suivez les consignes de sécurité qui s'affichent sur l'écran tactile de visualisation.

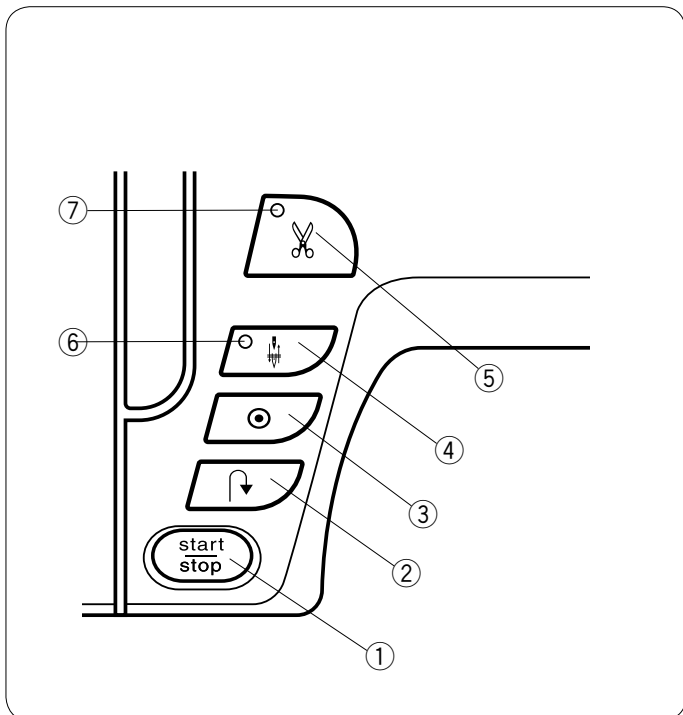
Rangement du cordon

Le cordon de la pédale peut facilement se ranger dans le rangement pour cordon qui se trouve sous le couvercle situé en dessous de la pédale.

- ① Couvercle
- ② Cordon
- ③ Crochet

Conseil d'utilisation:

L'utilisation de la pédale modèle 21380 est réservée à cette machine à coudre.



Touches de commande de la machine

① Touche marche/arrêt

Appuyez sur ce bouton pour démarrer ou arrêter la machine. La machine démarre lentement pour les premiers points, puis avance à la vitesse définie à l'aide du curseur de réglage de la vitesse. La machine fonctionne lentement tant que cette touche est enfoncée.

La touche passe au rouge lorsque la machine tourne, et au vert pour indiquer qu'elle s'est arrêtée.

Maintenir cette touche enfoncée pendant la couture ralentit la vitesse de couture et la machine s'arrête lorsque vous relâchez la touche.

REMARQUES:

- Le bouton marche/arrêt n'est pas opérationnel lorsque la pédale est connectée à la machine.
- Vous pouvez sélectionner la vitesse de démarrage souhaitée : lente, normale, rapide (voir page 80).

② Touche de marche arrière

Lorsque vous cousez les modèles de point U1, U4, U9, U10, U11, Q1-Q3 ou BR1-5, la machine coud en marche arrière tant que la touche de point arrière est sélectionnée.

Si vous avez sélectionné le modèle de point U1, U4, U9, U10, U11, Q1-Q3 ou BR1-5, et si la pédale n'est pas connectée, la machine commencera à coudre en marche arrière tant que la touche de point arrière est sélectionnée.

Si vous appuyez sur la touche Marche arrière pour réaliser tout autre motif, la machine coud des points noués sur-le-champ, puis s'arrête automatiquement.

③ Touche d'arrêt automatique (noeud)

Lorsque vous cousez les modèles de point U1, U4, U9, U10, U11, Q1-Q3 ou BR1-5, la machine coud des points noués sur-le-champ, puis s'arrête automatiquement lorsque le bouton d'arrêt automatique est sélectionné.

Pour tous les autres motifs, la machine coud jusqu'à la fin du motif en cours avec des points noués, puis s'arrête automatiquement.

La machine coupe automatiquement les fils après avoir arrêté le point lorsque l'option « Coupe du fil après l'arrêt automatique » est activée (voir page 82).

④ Touche de position d'aiguille haute/basse

La machine s'arrête toujours avec l'aiguille en position abaissée, sauf lorsque les fonctions de boutonnieres, de reprises, d'oeillets et de monogrammes ont été choisies. Cette touche sert à relever ou abaisser la barre d'aiguille (voir page 80).

REMARQUE:

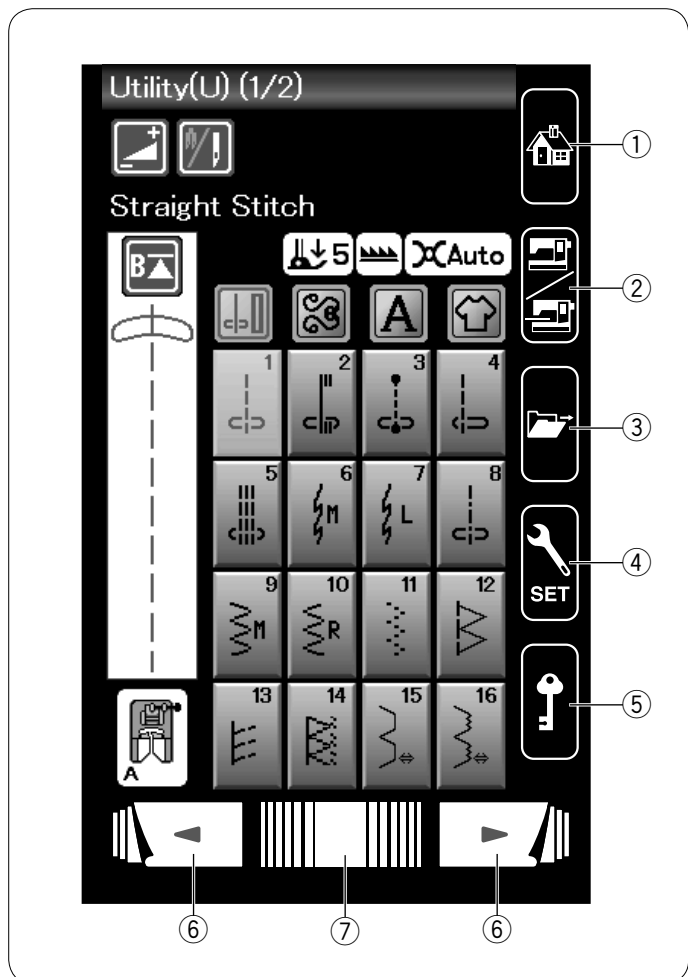
Le signal lumineux LED ⑥ s'allume lorsque la fonction position d'aiguille haute/basse est activée.

⑤ Touche coupe-fil

Après avoir terminé de coudre, appuyez sur cette touche pour couper les fils. La barre aiguille remonte automatiquement après que les fils aient été coupés.

REMARQUES:

- Le signal lumineux LED ⑦ clignote lorsque la machine coupe les fils.
- Le signal lumineux LED ⑦ s'allume lorsque l'option « Coupe du fil après l'arrêt automatique » est activée en mode de réglage (voir page 82).
- Utilisez le coupe-fil sur le boîtier frontal si le fil est de n° 30 ou plus épais.



Touches de l'écran tactile

ATTENTION:

N'appuyez pas sur l'écran tactile ou l'écran tactile de visualisation avec un objet pointu ou aiguisé comme un crayon, un tournevis, etc.
Utilisez le stylet pour écran tactile livré avec les accessoires standards.

① Touche d'accueil

Appuyez sur cette touche pour retourner à la page initiale en mode couture ordinaire ou en mode broderie.

② Touche Changement de mode

Cette touche sert à accéder au mode Broderie ou à revenir en mode de Couture ordinaire.

③ Touche d'ouverture du fichier

Appuyez sur cette touche et la fenêtre d'ouverture du fichier s'ouvre.

Vous pouvez ouvrir les combinaisons de motif enregistrées dans la mémoire interne de la machine et sur les clés de mémoire USB.

④ Touche Mode Réglages

Cette touche sert à accéder au mode de réglage.

Vous pouvez adapter les réglages de la machine selon vos préférences.

Les réglages pour les réglages de base, la couture ordinaire, la broderie et la sélection de la langue sont disponibles dans ce mode. (voir page 76-82 et 115-117).

⑤ Touche Verrouillage

Appuyez sur cette touche pour verrouiller la machine lors de l'enfilage de la machine, du remplacement d'accessoires, etc. Pour réduire le risque de blessure, tous les boutons sont désactivés.

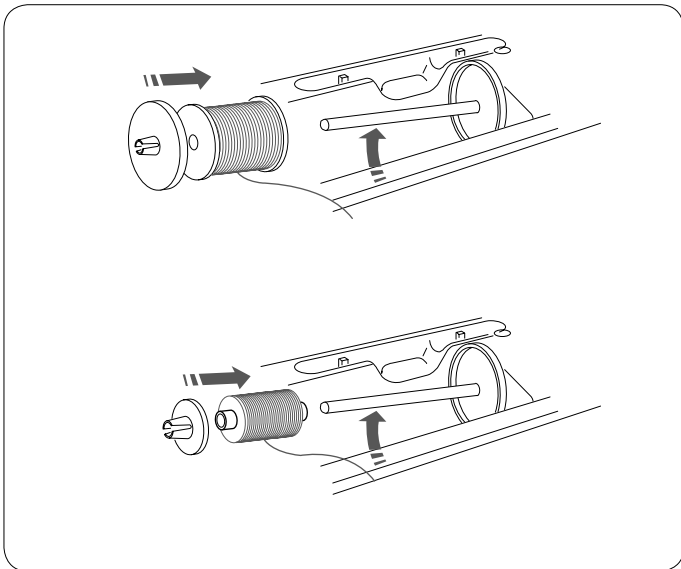
Pour déverrouiller la machine, appuyez de nouveau sur cette touche.

⑥ Touches Page précédente/Page suivante

Appuyez sur les touches de page pour afficher la page suivante ou la page précédente. Appuyez sur la touche Page Précédente/Page suivante pour tourner les pages en continu.

⑦ Barre tactile

Appuyez sur l'extrémité droite ou gauche de la barre pour afficher la page suivante ou la page précédente.

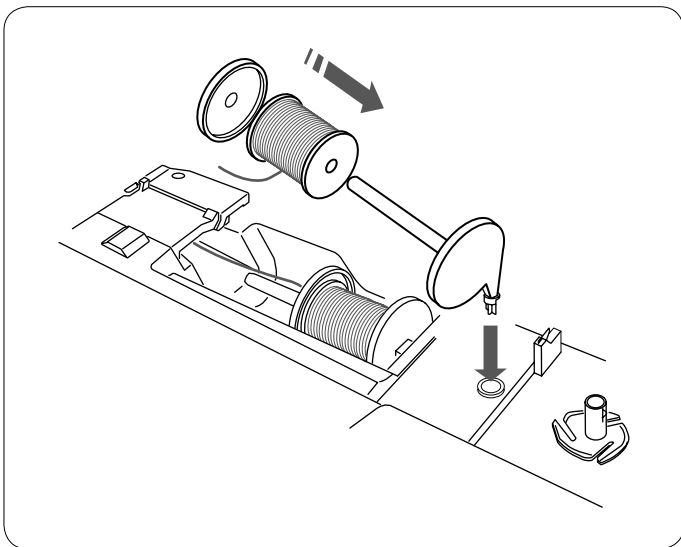


Installation de la bobine de fil

Ouvrez le couvercle supérieur.
Soulevez la broche porte-bobine. Placez la bobine de fil sur la broche porte-bobine.
Installez le disque fixe-bobine grand modèle et plaquez-le contre la bobine de fil.

REMARQUE:

Utilisez le disque fixe-bobine petit modèle pour maintenir des bobines plus petites ou plus étroites.

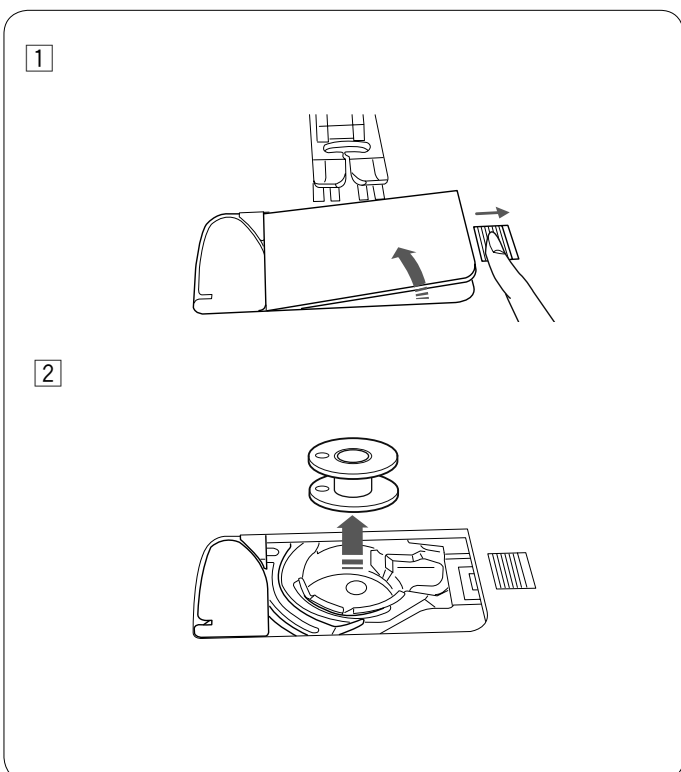


Broche porte-bobine supplémentaire

Utilisez la broche porte-bobine supplémentaire lorsqu'au cours d'un travail de couture, vous devez enrouler la canette sans retirer le fil de la machine.
Introduisez la broche porte-bobine supplémentaire dans l'orifice situé dans le compartiment de rangement des pieds, comme illustré.
Disposez une bobine de fil sur la broche porte-bobine supplémentaire et fixez la bobine à l'aide du disque fixe-bobine.

REMARQUE:

La broche porte-bobine supplémentaire sert également à coudre avec des aiguilles jumelées.



Bobinage de la canette

Retrait de la canette

⚠ ATTENTION:

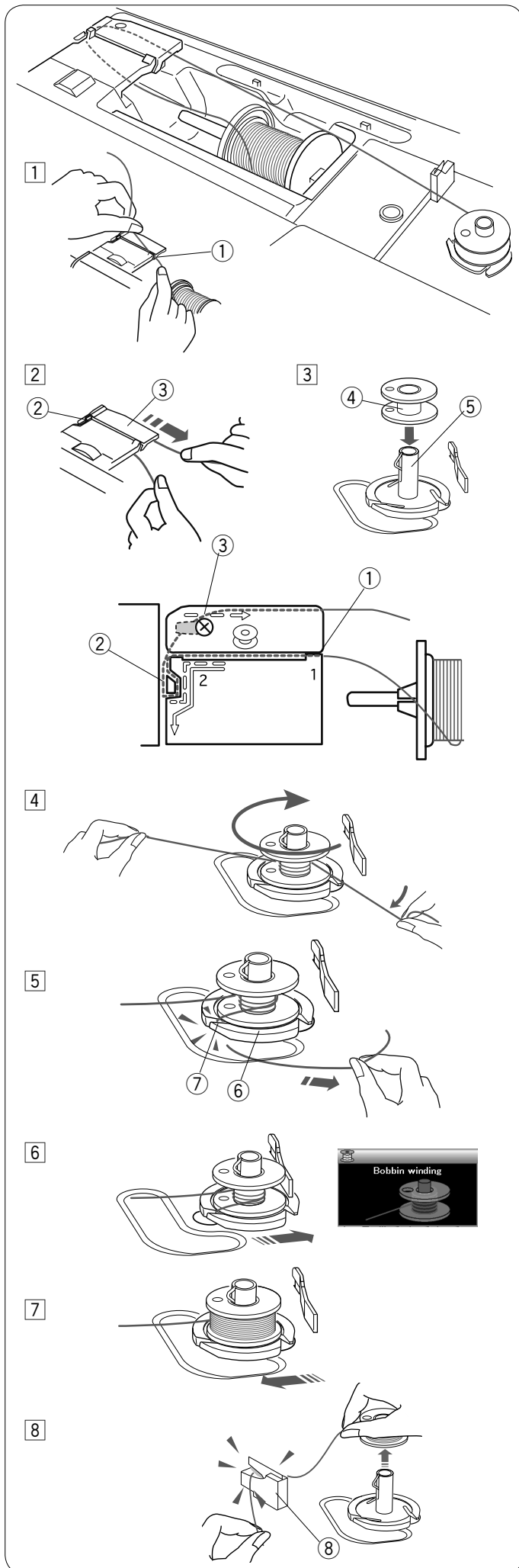
Appuyez sur la touche de verrouillage ou coupez l'alimentation de la machine.

- 1 Faites glisser le bouton d'ouverture du couvercle de crochet vers la droite, puis retirez le couvercle de crochet.

- 2 Retirez la canette pour la sortir du porte-canette.

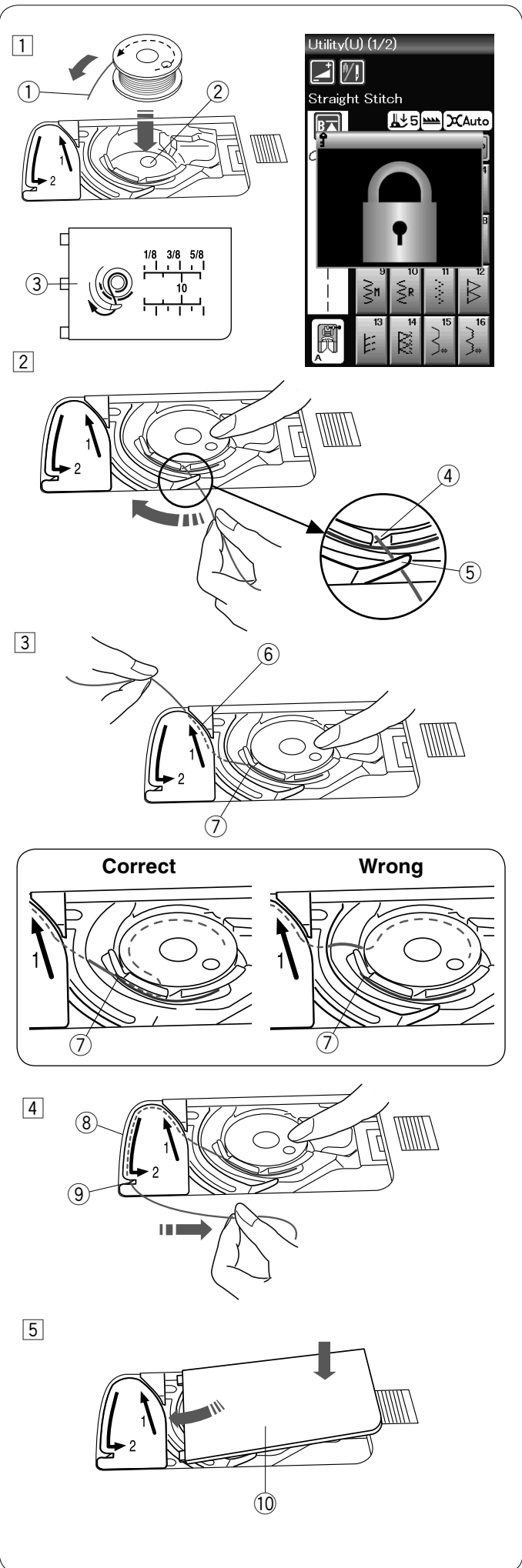
REMARQUE:

Utilisez les canettes en plastique pour le crochet horizontal (portant la lettre "J"). L'utilisation d'autres canettes, telles que des canettes en papier pré-enroulées, peut provoquer des problèmes de couture ou endommager le porte-canette.



Remplissage de la canette

- 1 Tirez le fil de la bobine.
Tenez le fil des deux mains et faites-le passer dans la fente du guide ①.
① Fente du guide
- 2 Déployez le fil vers la gauche puis vers l'avant en contournant le guide-fil.
Tirez le fil vers l'arrière puis vers la droite autour et sous la plaque guide-fil ③.
Tirez le fil fermement vers la droite en le tenant des deux mains.
② Guide-fil
③ Plaque guide-fil
- 3 Placez la canette sur l'axe du bobineur.
④ Canette
⑤ Axe du bobineur de canette
- 4 Faites passer le fil de la canette.
Tenez le fil des deux mains et enroulez-le autour de la canette plusieurs fois dans le sens des aiguilles d'une montre.
- 5 Insérez le fil dans l'une des fentes coupe-fil ⑦ du support canette ⑥ et tirez le fil à couper.
⑥ Support canette
⑦ Coupe-fil
- 6 Poussez la canette vers la droite. L'écran tactile de visualisation affiche le signal de bobinage de la canette.
- 7 Démarrez la machine. Lorsque la canette est pleine, elle s'arrêtera automatiquement de tourner.
Arrêtez la machine et ramenez le bobineur vers sa position initiale en déplaçant la broche vers la gauche.
- 8 Retirez la canette. Coupez le fil avec le coupe-fil B.
⑧ Coupe-fil de canette B



Insertion de la canette

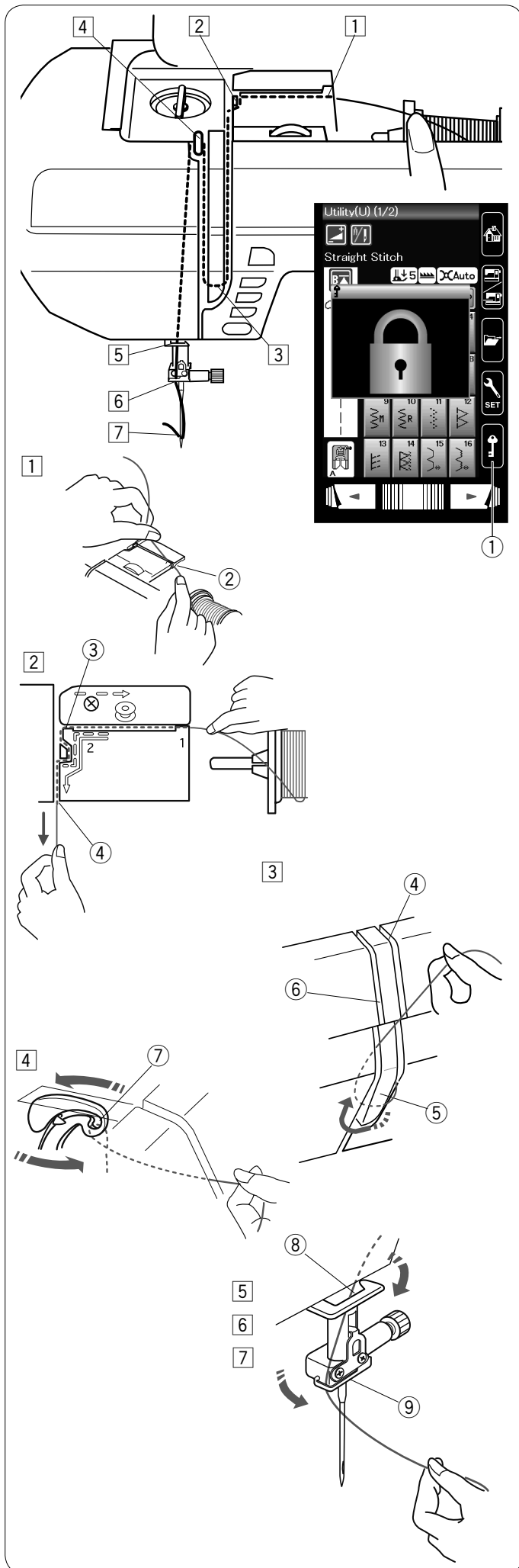
- 1 Appuyez sur la touche de verrouillage.
Placez une canette dans le porte-canette avec le fil positionné dans le sens contraire des aiguilles d'une montre.
 - 1 Fin du filetage
 - 2 Porte-canette
 - 3 Couvercle de crochet

 - 2 Maintenez la canette avec le bout des doigts pour qu'elle ne tourne pas.
Guidez le fil dans l'encoche située sur le devant du porte-canette.
Tirez le fil vers la gauche pour le passer sous le guide.
 - 4 Encoche frontale
 - 5 Guide

 - 3 Tirez le fil vers la gauche pour le faire passer dans la trajectoire du guide marqué « 1 » .
Assurez-vous que le fil sorte de l'encoche latérale du porte-canette.
 - 6 Trajectoire du guide 1
 - 7 Encoche latérale
- REMARQUE:**
Si le fil ne sort pas de l'encoche latérale, effectuez de nouveau l'enfilage à partir de l'étape 1.
- 4 Continuez de tirer le fil le long de la trajectoire du guide marqué « 2 » et tirez le fil vers la droite dans la fente. Le fil sera coupé à la bonne longueur et maintenu en place.
 - 8 Trajectoire du guide 2
 - 9 Fente (Coupe-fil)

 - 5 Mettez le bord gauche du couvercle de crochet dans l'ouverture.
Abaissez la couvercle de crochet pour le mettre en place.
 - 10 Couvercle de crochet

REMARQUE:
Sauf indication contraire, vous pouvez commencer à coudre sans tirer le fil de la canette.
Reportez-vous à la page 15 pour savoir comment tirer le fil de la canette.



Enfilage

Appuyez sur le bouton de position d'aiguille haute/basse afin de relever le levier releveur de fil jusqu'à la position la plus élevée. Appuyez sur la touche de verrouillage pour verrouiller la machine. Relevez le pied-de-biche.

- ① Touche Verrouillage

Passez le fil dans l'ordre de ① à ⑦.

- ① Tenez le fil des deux mains et faites-le passer dans la fente du guide.

- ② Fente du guide

- ② Déployez le fil vers la gauche puis vers l'avant en contournant l'angle du guide.

Longez le conduit droit avec le fil.

Tirez fermement le fil vers vous le long du canal droit jusqu'à ce que ce dernier soit pris sous le guide.

- ③ Angle du guide

- ④ Conduit droit

- ③ Tirez le fil vers le bas le long du conduit droit et autour de la base de la plaque guide-fil.

Tirez le fil vers le haut le long du conduit gauche.

- ④ Conduit droit

- ⑤ Plaque du guide-fil

- ⑥ Conduit gauche

- ④ Pendant que vous tenez le fil au niveau de la bobine, tirez-le fermement et faites-le passer au-dessus puis derrière le levier releveur de fil. Tirez le fil vers l'avant jusqu'à ce qu'il se place dans la tête du levier releveur de fil.

- ⑦ Tête du levier releveur de fil

- ⑤ Tirez ensuite le fil vers le bas le long du canal gauche et faites-le passer dans le guide-fil inférieur.

- ⑧ Guide-fil inférieur

- ⑥ Faites glisser le fil derrière le guide-fil de la barre aiguille sur la gauche.

- ⑨ Guide-fil de la barre aiguille

- ⑦ Faites passer le fil dans l'aiguille à l'aide de l'enfile-aiguille (reportez-vous à la page suivante).

Enfile-aiguille

REMARQUE:

L'enfile-aiguille peut s'utiliser avec les aiguilles de taille n° 11 à n° 16.

La taille de fil 50 à 90 est recommandée.

Veillez à ce que la machine soit verrouillée.

Abaissez le pied-de-biche.

- 1 Abaissez le bouton enfile-aiguille aussi bas que possible. Le crochet de l'enfile-aiguille sort par le chas de l'aiguille depuis l'arrière.

- 1 Bouton d'enfilage
- 2 Crochet de l'enfile-aiguille

- 2 Tirez le fil de la gauche vers la droite, sous le guide gauche, le crochet de l'enfile-aiguille et le guide droit.

Tirez le fil vers vous en contournant le guide droit.

- 3 Guide gauche
- 4 Guide droit

- 3 Relevez lentement l'enfile-aiguille de façon à tirer une boucle de fil à travers le chas de l'aiguille.

- 5 Boucle de fil

- 4 Tirez l'extrémité du fil vers l'arrière, par le chas de l'aiguille. Appuyez sur l'interrupteur ou pressez sur la touche de verrouillage pour la déverrouiller.

REMARQUE:

L'enfile-aiguille ne peut pas être utilisé avec l'aiguille double.

Faire sortir le fil de la canette

Après l'utilisation du coupe fil automatique ou de l'enfilage du porte-canette, vous pouvez commencer à coudre sans faire sortir le fil de la canette.

Cependant, vous devez faire sortir le fil de la canette lors de la couture des points de fronçage etc.

- 1 Retirez la canette. Insérez la canette dans le porte-canette et effectuez à nouveau l'enfilage du porte-canette selon les instructions de la page 12, mais laissez une queue de fil de canette de 10 cm (4"), comme illustré.

① Fil de la canette

REMARQUE:

Ne coupez pas le fil de la canette avec le coupe-fil.

② Coupe-fil

- 2 Relevez le pied-de-biche. Tenez légèrement le fil de l'aiguille avec votre main gauche.

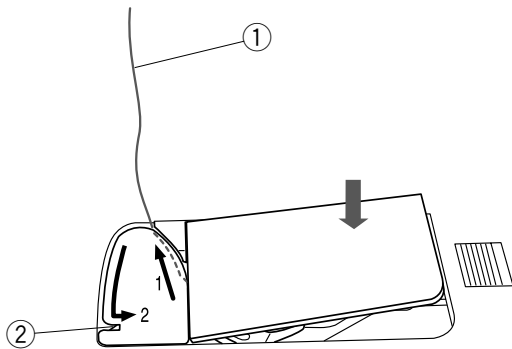
③ Fil de l'aiguille

- 3 Appuyez deux fois sur la touche haute/basse de l'aiguille pour descendre et monter l'aiguille de sorte qu'elle puisse attraper le fil de la canette.

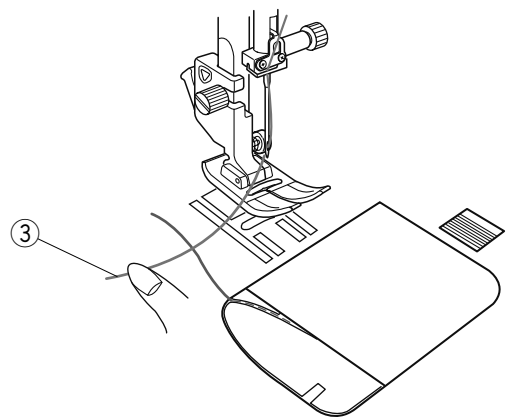
④ Bouton de position d'aiguille haute/basse

- 4 Tirez les deux fils de 10 cm (4") derrière et sous le pied-de-biche.

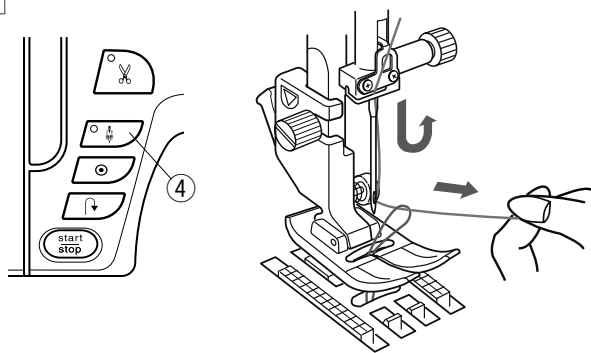
1



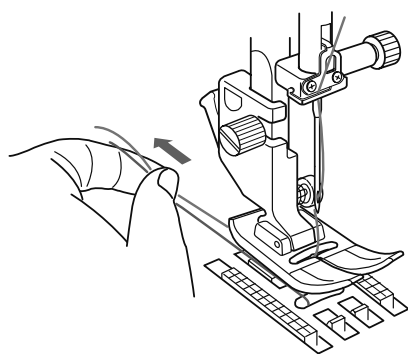
2



3



4



Changement d'aiguilles

⚠ ATTENTION:

Veillez à toujours appuyer sur la touche de verrouillage pour verrouiller la machine ou à débrancher la machine avant de remplacer l'aiguille.

Levez l'aiguille en appuyant sur la touche de position d'aiguille Haute/Basse.

Appuyez sur la touche de verrouillage.

① Touche Verrouillage

Desserez la vis du pince-aiguille en la tournant dans le sens contraire des aiguilles d'une montre.

Retirez l'aiguille du pince-aiguille.

② Vis de pince-aiguille

Placez une nouvelle aiguille dans le pince-aiguille, avec le côté plat orienté vers l'arrière.

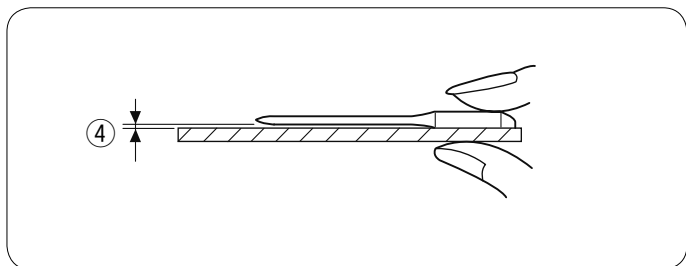
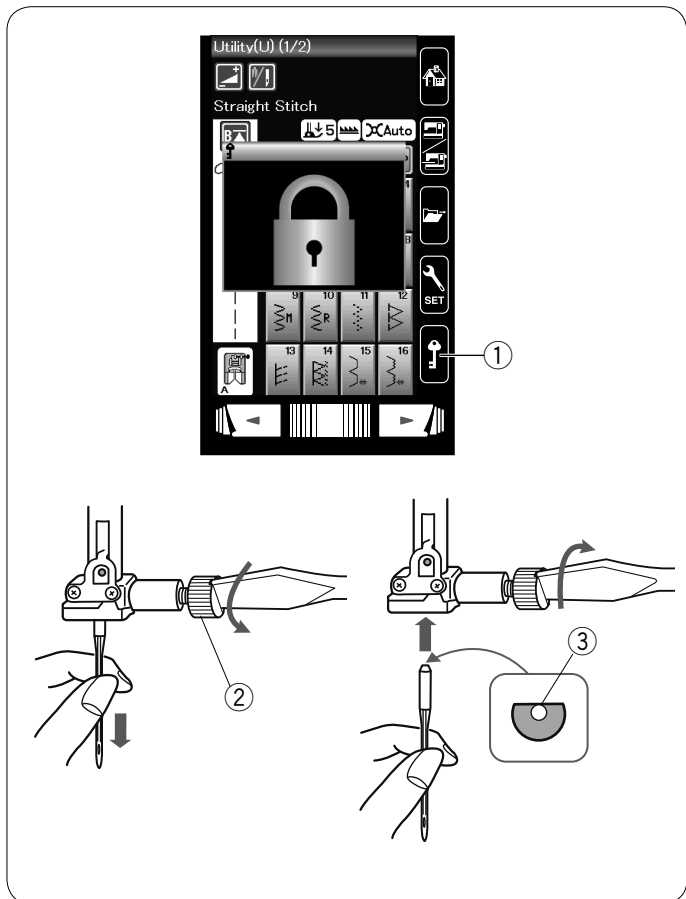
③ Côté plat

Au moment d'introduire l'aiguille dans le pince-aiguille, poussez-la au maximum vers le haut, contre l'axe de butée, puis serrez fermement la vis du pince-aiguille à l'aide d'un tournevis.

Pour vérifier si une aiguille est droite, placez le côté plat de l'aiguille sur une surface plane (plaque à aiguille, miroir, etc.). L'écartement entre l'aiguille et la surface plane doit être régulier.

④ Écartement pointe

N'utilisez jamais une aiguille émoussée.



Textile		Fil	Aiguille
Fins	Crêpe Georgette Tricot chaîne	Soie n° 80-100 Coton n° 80-100 Synthétique n° 80-100	n ° 9/65-11/75 Aiguille bleue
Moyen	Toile à drap Jersey Laine Tricots	Soie n° 50 Coton n° 50-80 Synthétique n° 50-80	n ° 11/75-14/90 Aiguille rouge
Épais	Denim Tweed Tissu pour manteaux Quilting	Soie n° 30-50 Coton n° 40-50 Synthétique n° 40-50	n ° 14/90-16/100 Aiguille mauve

Tableau des tissus et des aiguilles

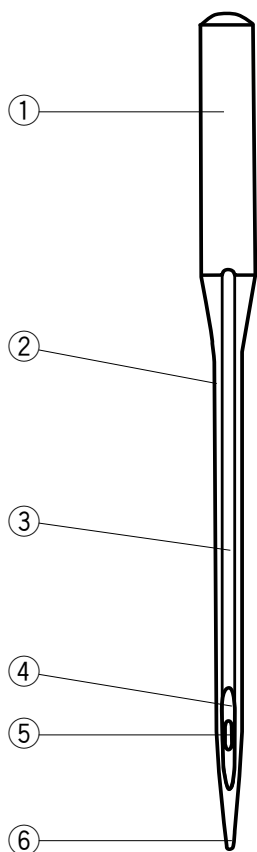
- Pour les travaux généraux de couture, utilisez la taille d'aiguille n ° 11/75 ou n ° 14/90.
- Utilisez des fils et des aiguilles fins pour la couture de tissus fins.
- En général, utilisez le même fil pour l'aiguille que pour la bobine.
- Utilisez l'aiguille pointe bleue pour la couture de tissus fins, de tissus extensibles et de boutonsnières pour éviter les points sautés.
- Utilisez l'aiguille pointe mauve pour la couture de tissus épais, de denims (jeans) et d'ourlets pour éviter les points sautés.
- Utilisez un tissu stabilisant ou d'entoilage sur les tissus élastiques ou fins afin d'éviter les fronces.
- Faites toujours un essai de la taille du fil et de l'aiguille sur un petit morceau du même tissu qui sera effectivement utilisé pour la couture.

Pour la broderie:

- En général, utilisez une aiguille bleue.
- Utilisez une aiguille rouge pour la broderie de points denses.

REMARQUE:

1 x aiguille double, 2 x aiguilles bleues (n° 11/75), 1 x aiguille rouge (n° 14/90) et 1 x aiguille mauve (n° 14/90) sont comprises dans la boîte d'aiguilles.



Définitions d'aiguille

Ci-contre, illustration des différentes parties d'une aiguille de machine à coudre.

- ① Corps
- ② Tige
- ③ Sillon long (côté rond de l'aiguille)
- ④ Sillon court (côté plat de l'aiguille)
- ⑤ Chas
- ⑥ Pointe

Universelle – Une aiguille tout usages pour coudre la plupart des étoffes et des tricots.

Pointe à bille – la pointe écarte les fibres, ce qui empêche le tissu de se déchirer. Ceci convient donc aux tricots. Non recommandé pour la broderie.

Stretch – particulièrement conçue pour éviter de sauter des points dans la suédine et les jersey élastiques (maillots de bain).

Jeans – l'extrémité pointue perce les tissus serrés comme le jeans et la toile.

Surpiqûres – L'extrémité particulièrement pointue pénètre plusieurs couches de tissu. Le chas et le sillon, tous deux de grande taille, permettent de surpiquer avec un fil lourd.

Métallique – Le grand sillon aménagé dans la tige empêche les fils métalliques et délicats de se défaire.

Autre avantage de l'aiguille : un chas plus grand que la moyenne et donc plus facile à enfiler.

Broderie – Une pointe légèrement arrondie pour éviter les ruptures de fil ou les points sautés lors de l'utilisation de fils spéciaux tels que la rayonne, l'acrylique ou autres fils utilisés pour la broderie machine.

Auto – enfilage – L'aiguille est pourvue d'une fente sur le côté pour faciliter l'insertion du fil.

Cuir – L'extrémité coupante crée des petits trous dans le cuir et le daim. Les trous restent, une fois les points enlevés.

Matelassage – Avec son extrémité très effilée, l'aiguille pique facilement les multiples couches de tissu, et les coutures croisées.

Aiguille à ailettes – les bords plats et larges (ailettes) s'étendent vers l'extérieur près du chas, afin de bien séparer les fibres, et effectuer les trous pour de jolis points de couture tradition.

Jumelée/double – 2 aiguilles jointes sur une barre transversale et partageant une même tige. Pour coudre deux rangs de points parallèles. Disponible en universelle et pointe à bille.

Remplacement du pied-de-biche



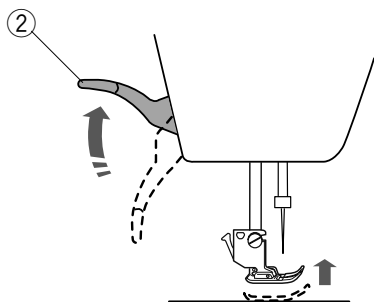
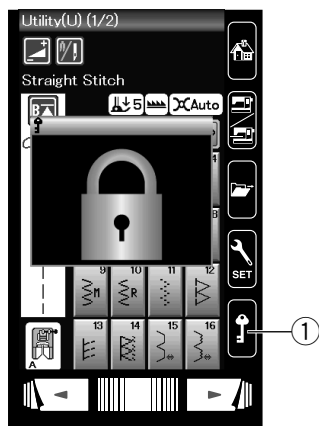
ATTENTION:

Veillez à toujours appuyer sur la touche de verrouillage pour verrouiller la machine ou à débrancher la machine avant de remplacer le pied-de-biche.

Levez l'aiguille en appuyant sur la touche de position d'aiguille Haute/Basse.

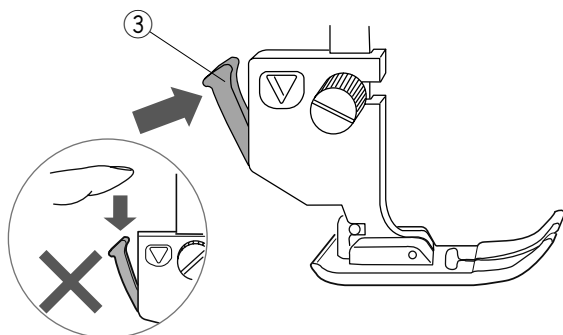
Appuyez sur la touche de verrouillage.

- ① Touche Verrouillage



Relevez le releveur de pied-de-biche.

- ② Releveur de pied-de-biche



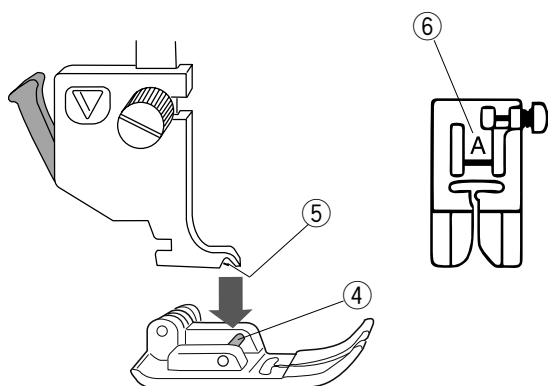
Appuyez sur le levier noir situé à l'arrière du porte-pied. Le pied se détache alors automatiquement.

- ③ Levier



ATTENTION:

Pour éviter d'endommager le levier, ne le poussez pas vers le bas.



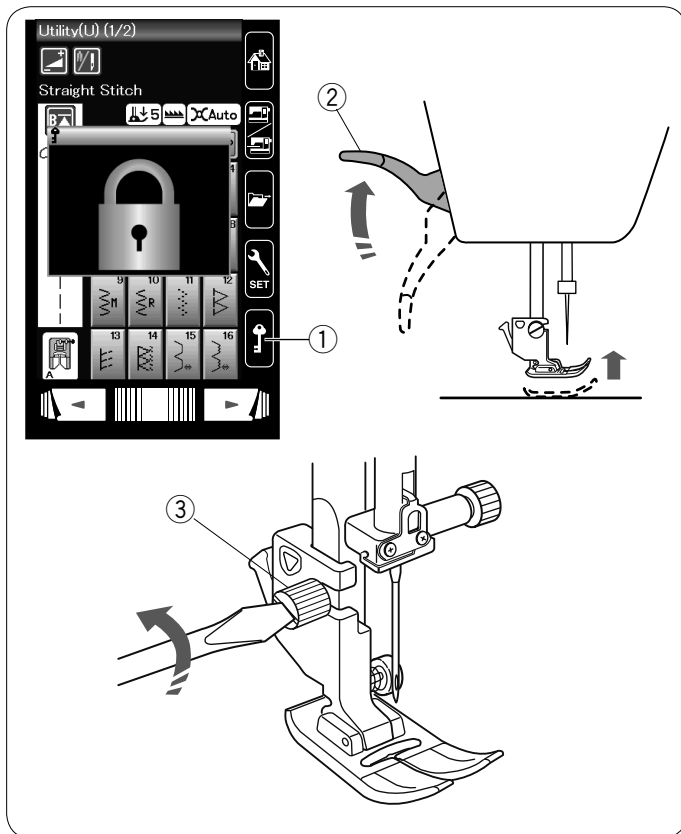
Placez le pied souhaité sous le support de pied, de façon à ce que la charnière du pied soit positionnée au-dessous de l'échancrure du porte-pied.

Abaissez le releveur de pied-de-biche pour verrouiller le pied en position.

- ④ Charnière
- ⑤ Échancrure

Chaque pied est identifié par une lettre.

- ⑥ Lettre d'identification



Remplacement du porte-pied

Remplacez le porte-pied si vous utilisez le pied double entraînement, le pied à reprises ou le pied de broderie.



ATTENTION:

Appuyez sur la touche verrouillage pour verrouiller la machine avant de remplacer le porte-pied.

Retrait du porte-pied

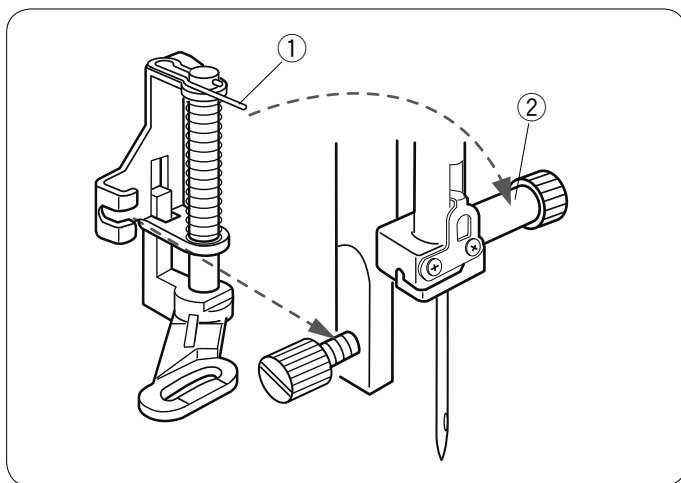
Levez l'aiguille en appuyant sur la touche de position d'aiguille Haute/Basse.

Relevez le pied-de-biche.

- ① Touche Verrouillage
- ② Releveur de pied-de-biche

Desserrez la vis moletée et retirez le porte-pied.

- ③ Vis moletée

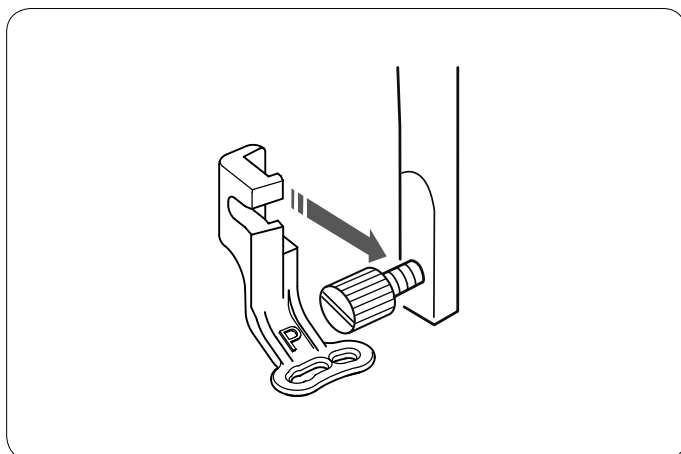


Installation du pied à reprises PD-H

Installez le pied à reprises PD-H sur la barre d'appui en positionnant la charnière sur la vis du pince-aiguille.

- ① Charnière
- ② Vis de pince-aiguille

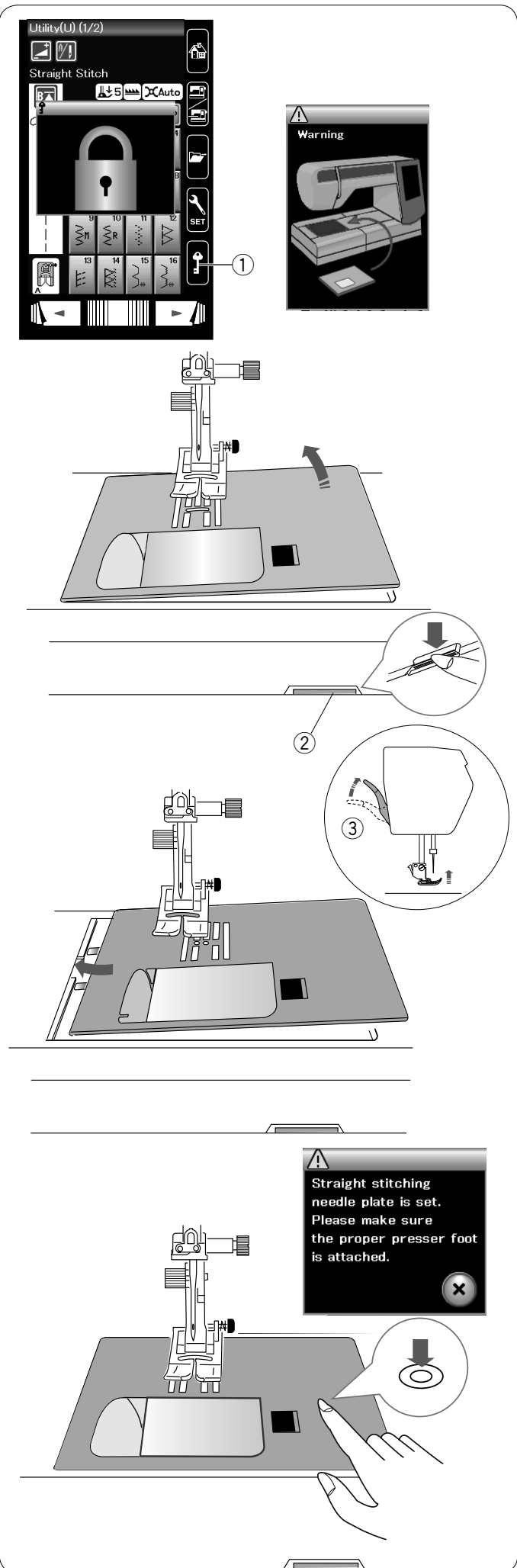
Resserrez fermement la vis avec un tournevis.



Installation du pied de broderie P

Fixez le pied de broderie P à la barre d'appui par derrière.

Resserrez fermement la vis avec un tournevis.



Remplacement de la plaque aiguille

Utilisez la plaque aiguille pour point droit lors de la couture avec le pied double entraînement et également pour broder.

⚠ ATTENTION:

Appuyez sur la touche de verrouillage pour verrouiller la machine avant de remplacer la plaque aiguille.

Relevez l'aiguille et appuyez sur la touche de verrouillage. Relevez le releveur de pied-de-biche.

① Touche Verrouillage

Faites coulisser la table d'extension vers la gauche pour l'enlever.

Appuyez sur le levier de déblocage de la plaque aiguille; la plaque aiguille se détache.

② Levier de déblocage de plaque aiguille

Un message avertissant que la plaque aiguille n'est pas solidement fixée apparaîtra.

Relevez le pied-de-biche au maximum, sur la position extra haute.

Placez la plaque aiguille pour point droit à droite sur la machine.

③ Position extra haute

Positionnez le bord droit de la plaque aiguille dans l'ouverture. Appuyez sur le repère de la plaque aiguille jusqu'à ce qu'elle se verrouille à sa place.

Un message de confirmation apparaît.

Assurez-vous que le message d'avertissement disparaît et le point droit sera sélectionné automatiquement.

Appuyez sur la touche X, et le point droit est automatiquement sélectionné.

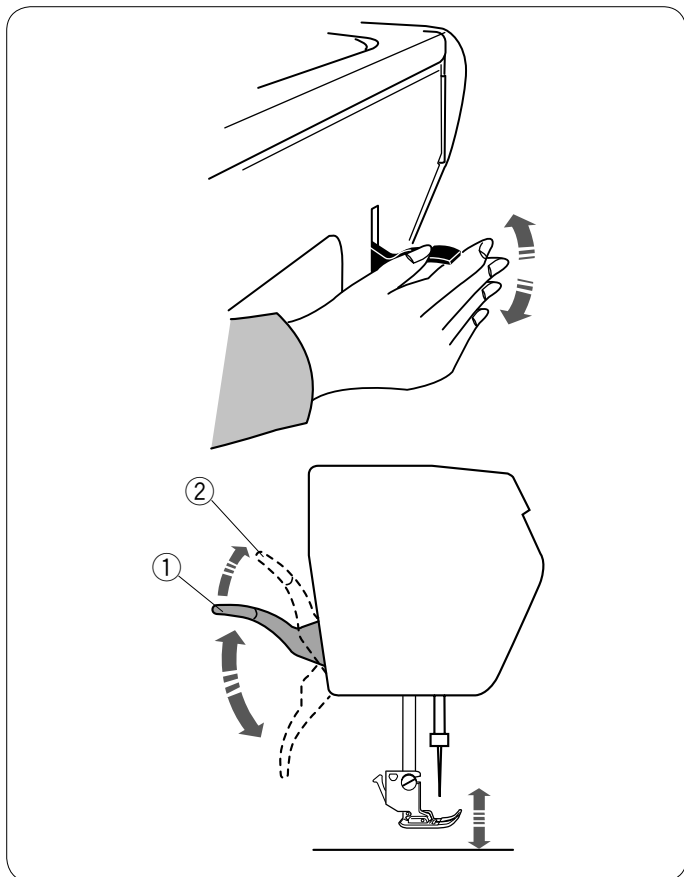
Tournez lentement le volant et veillez à ce que l'aiguille ne heurte pas la plaque aiguille.

Appuyez sur la touche de verrouillage pour déverrouiller. Tournez lentement le volant et veillez à ce que l'aiguille ne heurte pas la plaque aiguille.

Appuyez sur la touche de verrouillage pour déverrouiller.

⚠ ATTENTION:

Ne jamais appuyer sur le levier de déblocage de la plaque aiguille durant l'utilisation de la machine.



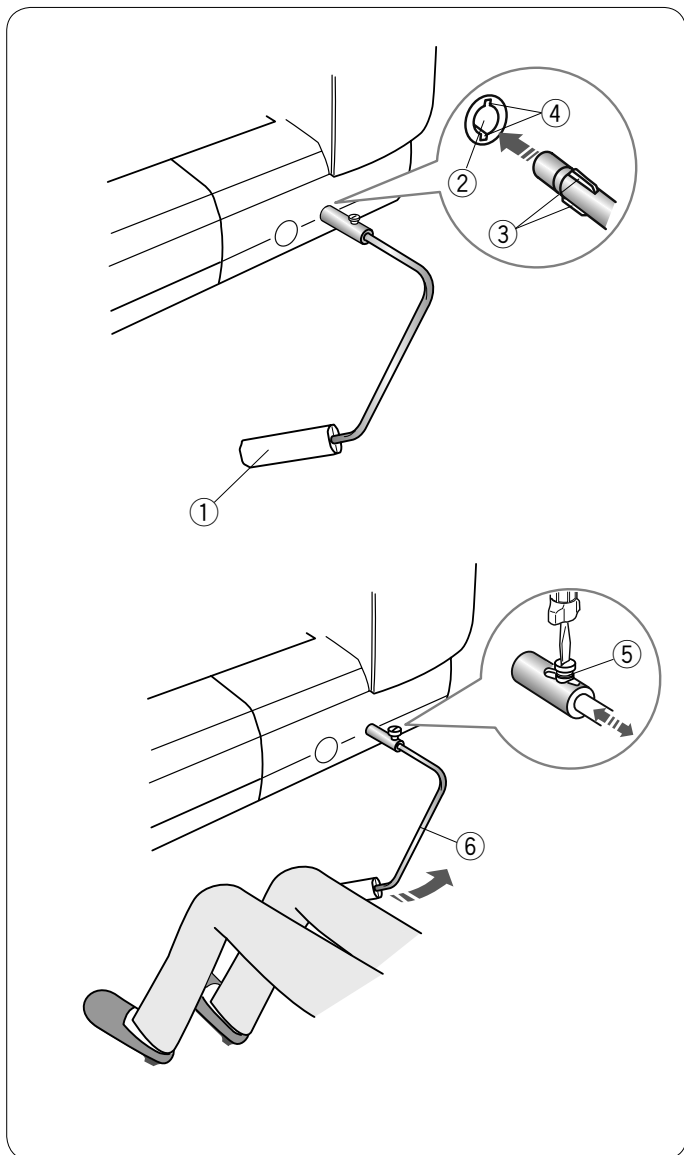
Relever et abaisser le pied-de-biche

Le levier du pied-de-biche permet de relever et d'abaisser le pied-de-biche.

- ① Levier du pied-de-biche

Vous pouvez relever le pied-de-biche plus haut que sa position haute standard. Cela vous aide à insérer des tissus épais ou plusieurs épaisseurs de tissu sous le pied-de-biche.

- ② Position extra-haute



Genouillère

La genouillère est extrêmement utile pour réaliser du patchwork, du quilting et autres car elle permet de libérer les mains pour manier le tissu pendant que le genou contrôle le pied-de-biche à l'aide de la genouillère.

Fixation de la genouillère

Faites correspondre les ailettes situées sur la genouillère avec les encoches sur la machine destinées à recevoir la genouillère, puis mettez cette dernière en place.

- ① Genouillère
- ② Emboîture de genouillère
- ③ Ailettes
- ④ Encoches

Réglage de la genouillère

Vous pouvez ajuster l'angle de la genouillère en fonction de la position de votre genou.

Desserrez la vis de fixation et rentrez ou sortez la barre coudée pour ajuster l'angle de la genouillère.

Resserrez la vis de fixation pour bloquer la barre coudée.

- ⑤ Vis de fixation
- ⑥ Barre coudée

Utilisation de la genouillère

Poussez la genouillère avec le genou pour relever et abaisser le pied-de-biche.

La hauteur d'élévation du pied-de-biche dépend de la pression exercée par votre genou.

REMARQUE:

Ne touchez pas la genouillère lorsque vous cousez car le tissu risquerait alors de ne pas progresser régulièrement.

Réglage de la pression du pied

Il est possible de régler la pression du pied au moyen de la molette de réglage du pied qui se trouve sous le couvercle au dessus de la machine.

La molette dispose de 7 positions de réglage allant de 1 à 7. Pour une couture standard, alignez la marque de réglage avec le chiffre 5 sur la molette.

- ① Molette de réglage du pied
- ② Marque de réglage
- ③ Réglage conseillé

Réduisez la pression lorsque vous cousez des tissus synthétiques délicats et des tissus extensibles.

Pour réduire la pression, positionnez la molette sur un nombre inférieur.

Abaisser la griffe d'entraînement

La griffe d'entraînement peut être abaissée pour bâtir, coudre des boutons, le matelassage en mode libre, etc.

Tirez le levier d'abaissement de la griffe vers vous pour abaisser la griffe d'entraînement.

- ① Levier d'escamotage de la griffe d'entraînement
- ② Griffe d'entraînement

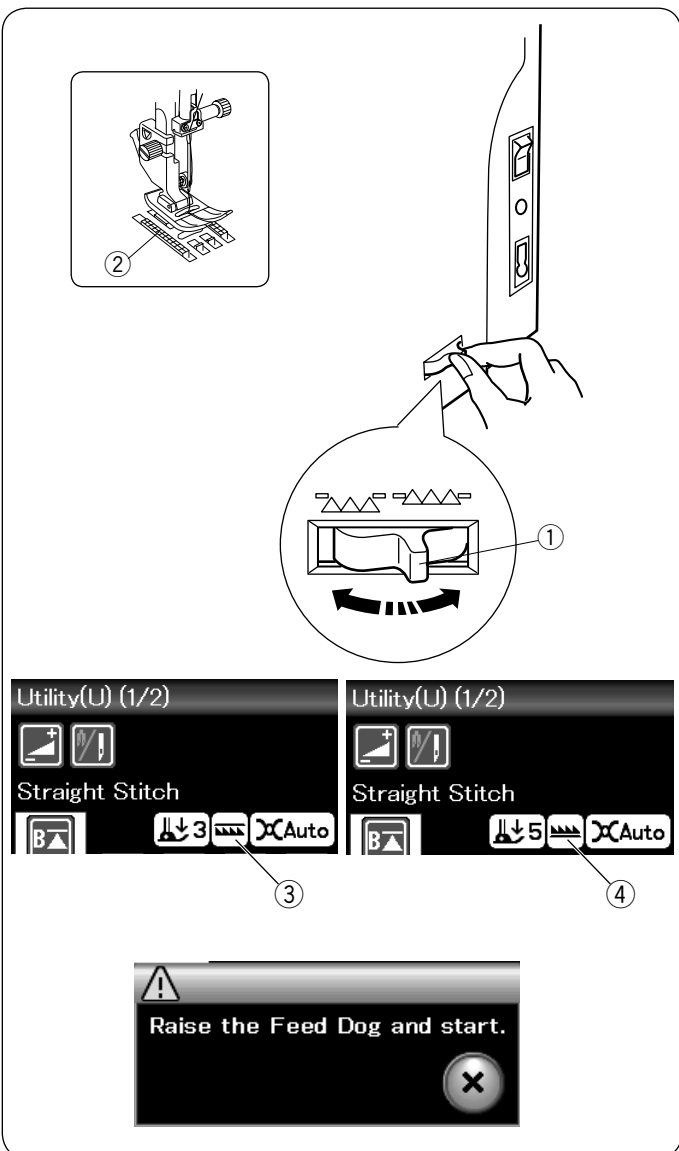
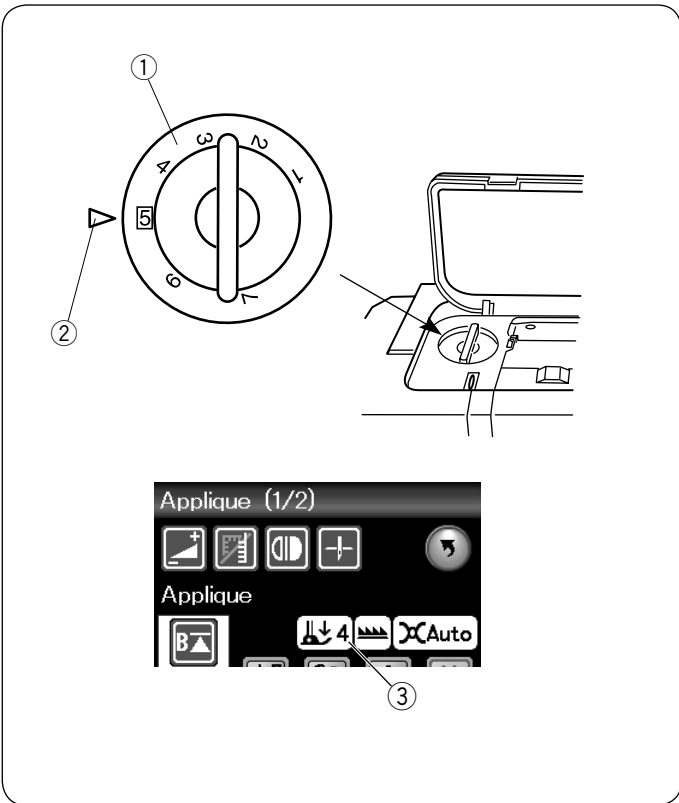
Repoussez le levier dans le sens inverse pour lever la griffe d'entraînement, elle revient alors en position haute lorsque vous démarrez la machine.

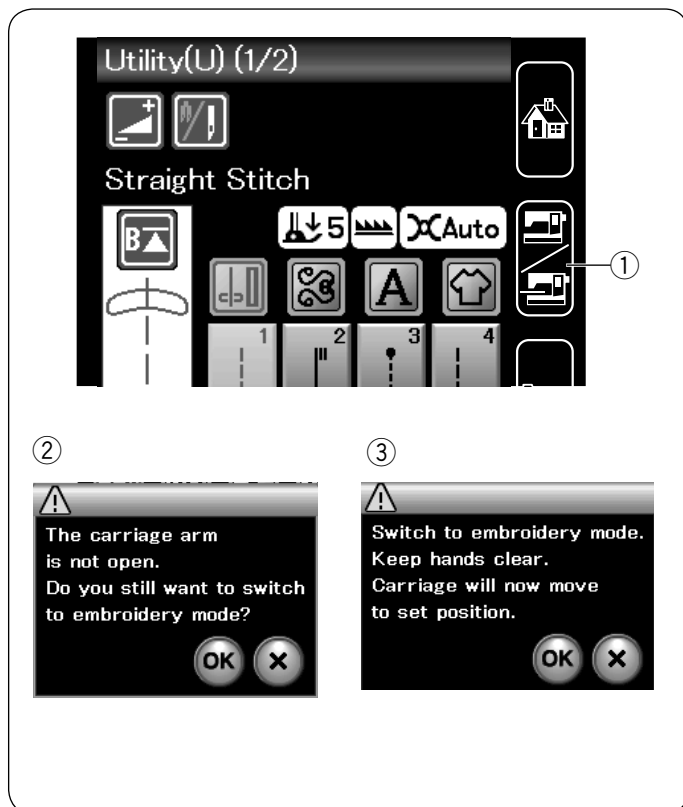
La position de la griffe d'entraînement s'affiche sur l'écran tactile de visualisation.

- ③ Position abaissée
- ④ Position relevée

REMARQUE:

Si vous démarrez la machine alors que la griffe d'entraînement est abaissée, un message s'affiche sur l'écran tactile de visualisation.





Sélection du mode

Dès que la machine est mise sous tension, l'écran tactile affichera le mode Couture ordinaire au bout de quelques secondes.

La machine est réglée pour coudre des points droits.

REMARQUE:

À la mise sous tension, il faut quelques secondes à la machine pour afficher la fenêtre initiale. (Ceci est la procédure d'initialisation nécessaire.)

Pour passer en mode Broderie, mettez d'abord l'alimentation hors tension puis fixez le module de broderie.

Mettez l'alimentation sous tension puis appuyez sur la touche de changement de mode.

① Touche changement de mode

Un message de confirmation ② apparaît. N'appuyez pas sur la touche OK ou la touche X. Ouvrez le bras du chariot et un message d'avertissement ③ apparaît.

Appuyez sur la touche OK pour passer en mode Broderie et le chariot se replace alors dans la position de départ.

Pour repasser en mode Couture ordinaire, appuyez sur la touche Changement de mode et suivez les instructions du message de confirmation.

Pour coudre de la broderie, reportez-vous au manuel d'instruction sur la couture de broderie à la page 84.

MODE COUTURE ORDINAIRE

Motifs de points ordinaires

En mode Couture ordinaire, 4 catégories sont disponibles.

1. Points utilitaires et les boutonnières
2. Points fantaisie et points de matelassage
3. Monogrammes
4. Applications de couture

Appuyez sur l'une des touches icônes pour sélectionner la catégorie.

REMARQUE:

Dans ce guide, le numéro de modèle comporte une lettre initiale correspondant à chaque groupe ou catégorie.

Par exemple, le modèle n° 3 pour réaliser les boutonnières est identifié comme étant le modèle B3.

① Points utilitaires, boutonnières et points spéciaux

Vous pouvez sélectionner les points utilitaires (U), les boutonnières et les points spéciaux (B) dans cette catégorie.

② Points fantaisie et points de matelassage

Cette catégorie se compose des 9 groupes suivants.

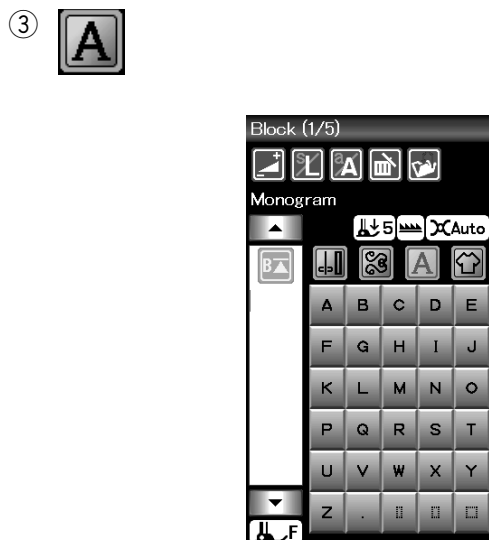
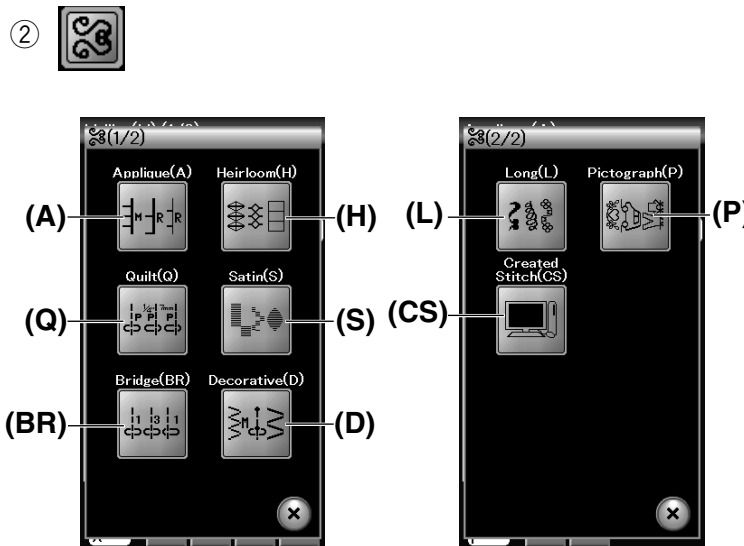
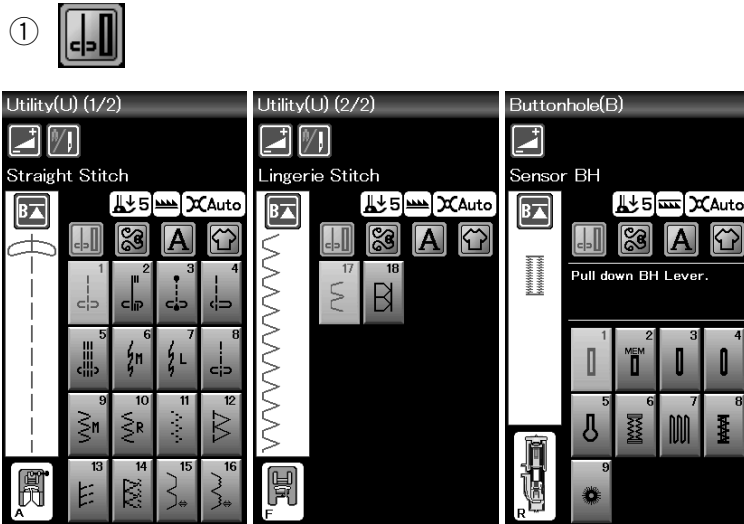
- Points d'appliqué (A)
- Points anciens (H)
- Points de matelassage (Q)
- Points satin (S)
- Points de raccord (BR)
- Points fantaisie (D)
- Points longs (L)
- Points pictographiques (P)
- Points composés (CS)

REMARQUE:

La touche Points composés (CS) s'affiche lorsque des points composés sont importés via une clé USB.

③ Monogrammes

Vous pouvez programmer des lettres ainsi qu'une combinaison de caractères.





④ **Applications de couture**

Vous pouvez sélectionner le point approprié à un travail de couture spécifique et un type de tissu parmi les applications indiquées dans cette catégorie.

Touches de fonction en mode Couture ordinaire

① Touche Réglage

Appuyez sur cette touche pour ouvrir la fenêtre de réglages manuels de la machine. Vous pouvez ajuster les réglages de largeur de points, de longueur de point, de tension de fil, de position du guide tissu. (voir pages 34-36).

② Touche Aiguille double

Appuyez sur ce bouton pour régler la largeur de point lors de la couture à aiguille double (voir page 52). La touche est estompée si le motif sélectionné ne se prête pas à la couture avec une aiguille double.

③ Touche de programmation

Appuyez sur cette touche pour programmer une combinaison de modèles. Lorsque cette touche est enfoncée, les touches Déplacement du curseur, la touche Suppression, et la touche Sauvegarde de fichier sont indiquées.

④ Touche Image miroir verticale

Appuyez sur cette touche pour coudre une image miroir verticale du motif sélectionné. (voir page 53)

⑤ Touche Image miroir horizontale

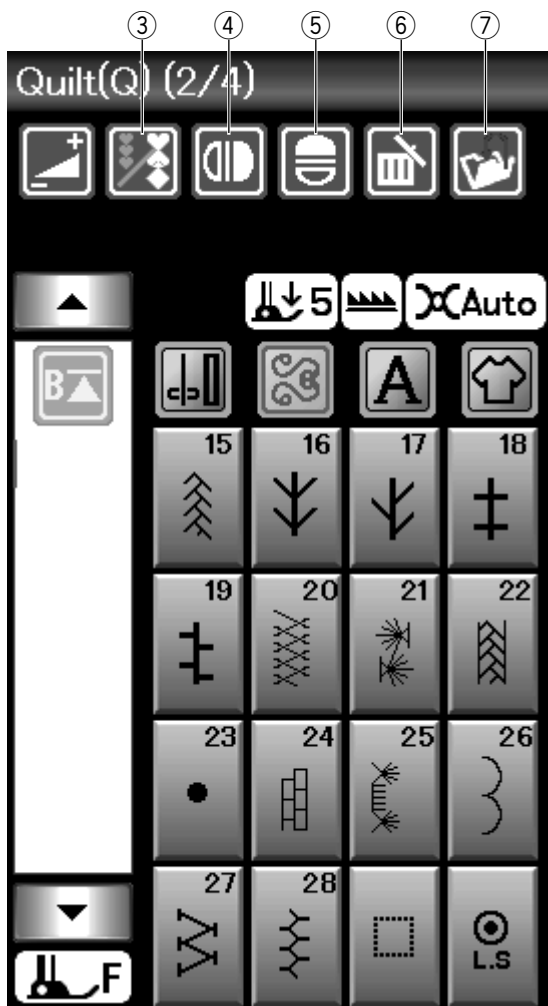
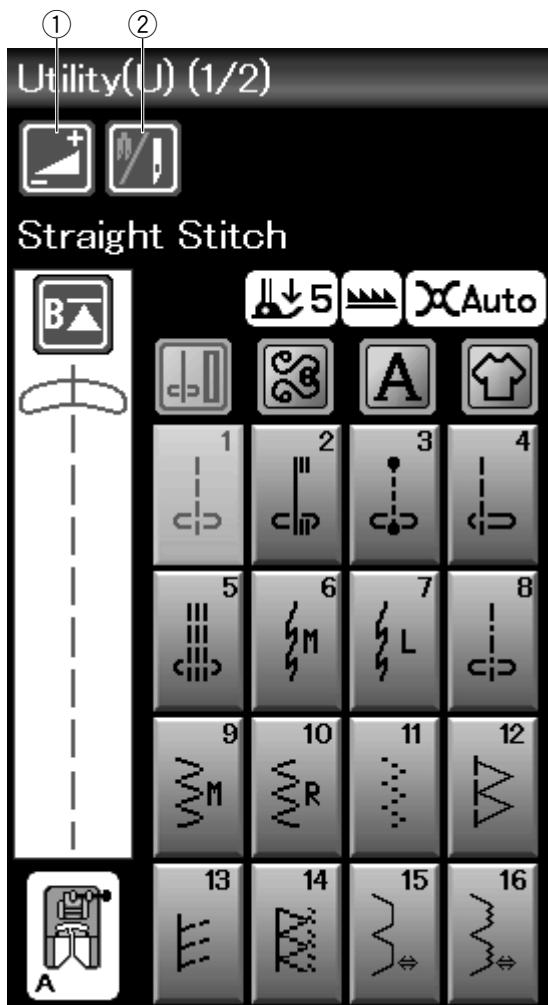
Appuyez sur cette touche pour coudre une image miroir horizontale du motif sélectionné. La touche est grisée si le motif sélectionné ne peut pas être retourné. (voir page 53)

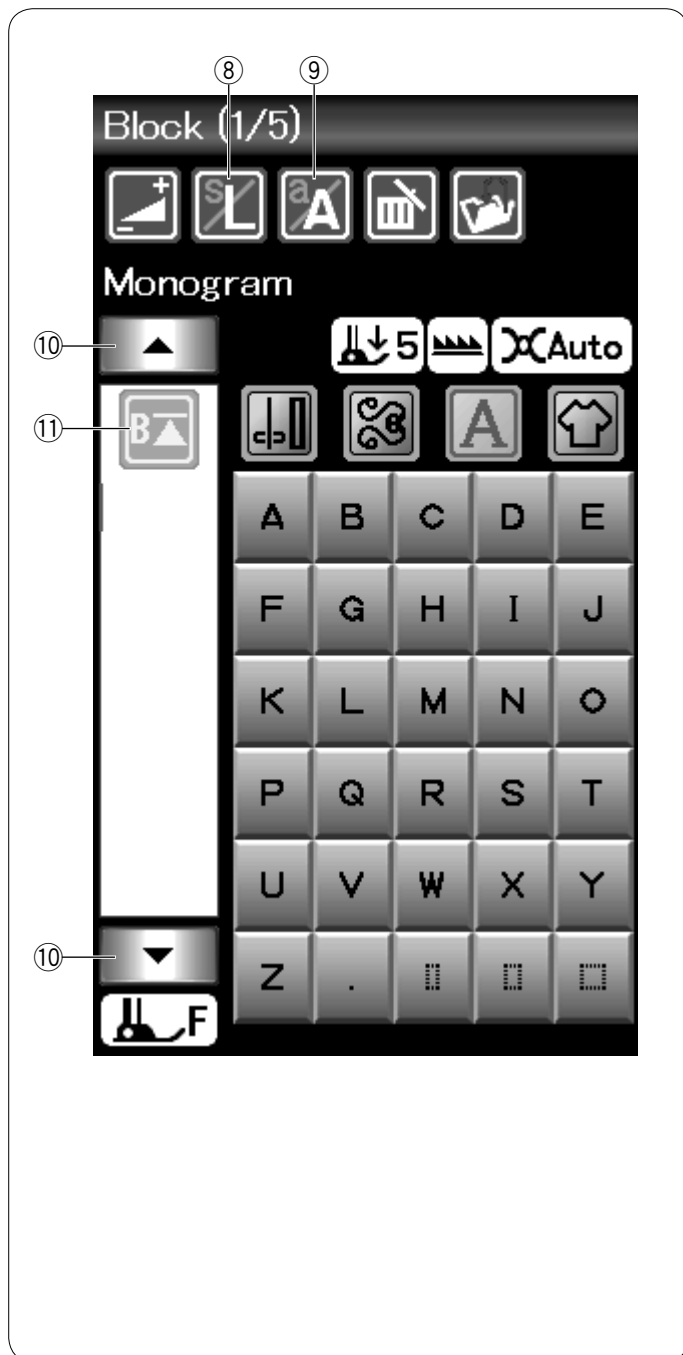
⑥ Touche Supprimer

Appuyez sur cette touche pour supprimer un motif de la combinaison de motifs.

⑦ Touche de sauvegarde de fichier

Appuyez sur cette touche pour sauvegarder la combinaison de motifs dans un fichier.





⑧ Touche de taille des lettres

Appuyez sur cette touche pour sélectionner la taille de lettre de monogramme.

⑨ Touche Casse des lettres

Appuyez sur cette touche pour sélectionner la casse des majuscules ou des minuscules pour les lettres de monogramme.

⑩ Curseur

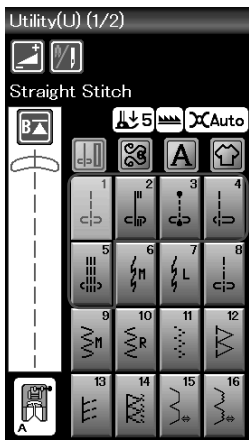
Appuyez sur une touche Déplacement du curseur pour déplacer le curseur vers le haut ou vers le bas.

⑪ Touche Redémarrage

Cette touche apparaît lorsque vous arrêtez de coudre.

Vous pouvez coudre un monogramme ou une combinaison de motifs depuis le début après avoir effectué la moitié de votre travail de couture.

Appuyez sur cette touche pour recommencer depuis le début du motif actuel ou appuyez deux fois sur cette touche pour recommencer depuis le début du premier motif de la combinaison (voir page 55).



Points utilitaires

Points droits

Les modèles U1 à U5 sont des points droits utilisés pour piquer. Appuyez sur la touche de sélection de modèle du point que vous désirez.

REMARQUE:

Lorsque vous cousez des tissus fins avec le point droit, sélectionnez les modèles U1, U2 ou U3 et utilisez la plaque d'aiguille point droit pour un meilleur résultat (voir page 20).

Lancement du travail de couture

Positionnez le tissu à côté d'un guide de couture sur la plaque aiguille. Abaissez l'aiguille sur le point où vous souhaitez commencer.

Tirez le fil d'aiguille vers l'arrière et abaissez le pied.

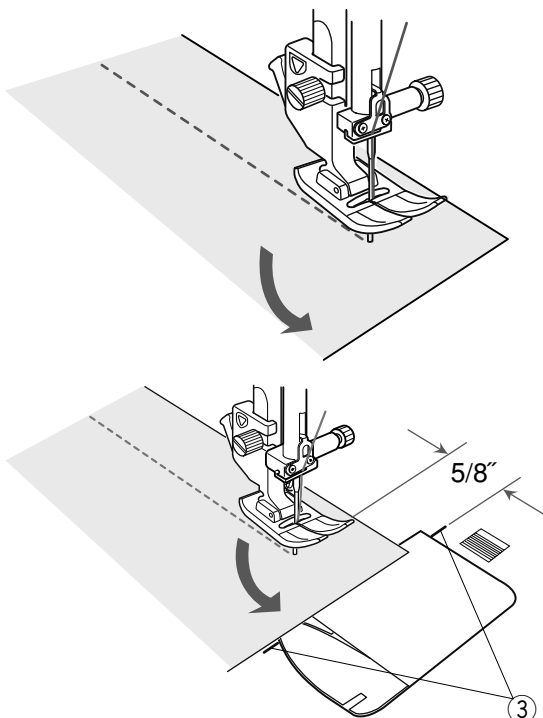
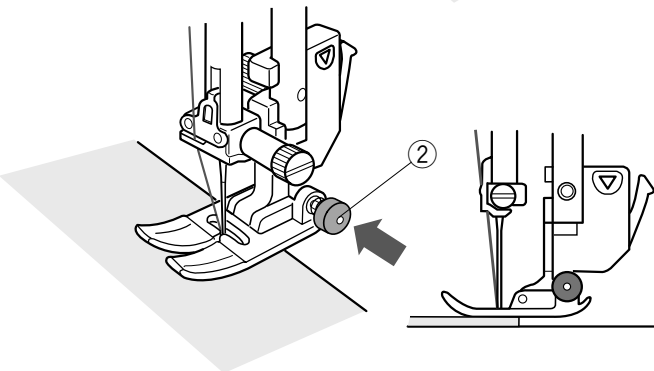
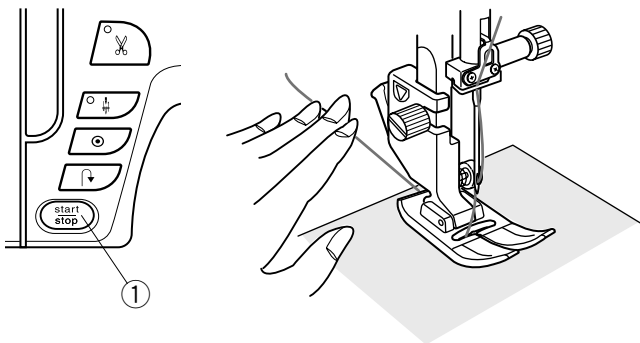
Appuyez sur la touche de marche/arrêt ou sur la pédale pour commencer à coudre.

Guidez le tissu avec douceur le long du guide de couture et laissez le tissu avancer par lui-même.

- ① Bouton marche/arrêt

REMARQUES:

- Tirez le fil de l'aiguille vers la gauche lorsque vous utilisez le pied pour point de bourdon F ou le pied pour boutonnière automatique R.
- Après l'utilisation du coupe-fil automatique ou de l'enfilage du porte-canette, vous pouvez commencer à coudre sans faire sortir le fil de la canette. Cependant, vous devez tirer le fil de l'aiguille vers l'arrière.



Couture à partir du bord d'un tissu épais

Le bouton noir situé sur le pied standard verrouille le pied en position horizontale.

Cela est utile pour commencer à coudre au bord d'un tissu épais ou pour coudre en travers d'un ourlet.

Abaissez l'aiguille dans le tissu au point où vous souhaitez commencer à coudre.

Abaissez le pied tout en enfonçant le bouton noir. Le pied est bloqué dans la position horizontale pour éviter de glisser.

Après quelques points, le bouton noir se libère automatiquement.

- ② Bouton noir

Modification du sens de la couture

Arrêtez la machine et relevez le pied-de-biche.

Faites pivoter le tissu autour de l'aiguille afin de changer le sens de la couture comme souhaité.

Commencez à coudre dans un nouveau sens.

Réalisation d'un angle droit

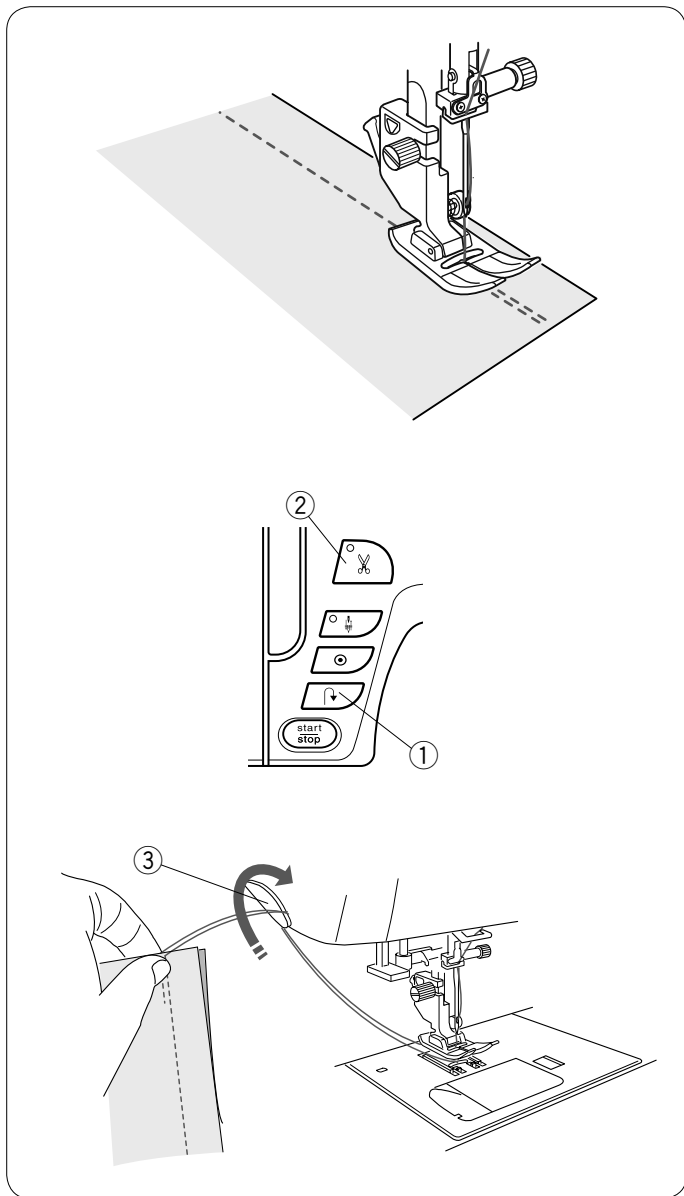
Pour garantir un rentré de couture de 1,5 cm après avoir cousu un angle vif, utilisez le guide de couture des angles de la plaque aiguille.

Arrêtez de coudre lorsque le bord avant du tissu atteint les traits du guide de couture des angles.

Relevez le pied-de-biche et tournez le tissu de 90 degrés.

Abaissez le pied-de-biche et commencez à piquer dans la nouvelle direction.

- ③ Guide de couture des coins



Renforcement de coutures

Pour fixer les extrémités des coutures, appuyez sur le bouton de marche arrière et cousez plusieurs points en arrière. La machine continue à coudre en marche arrière tant que vous maintenez le bouton de marche arrière enfoncé.

① Bouton de marche arrière

Appuyez une fois sur la touche de point arrière lorsque vous cousez des points Lock-a-Matic (modèle U2) ou des points noués (modèle U3) et la machine noue les points avant de s'arrêter automatiquement.

Couper les fils

Pour couper les fils dès que la couture est terminée, appuyez sur la touche Coupe-fil. La barre d'aiguille remonte automatiquement après avoir coupé les fils.

② Bouton coupe-fil

REMARQUE:

La touche Coupe-fil ne fonctionne pas lorsque le pied-de-biche est relevé.

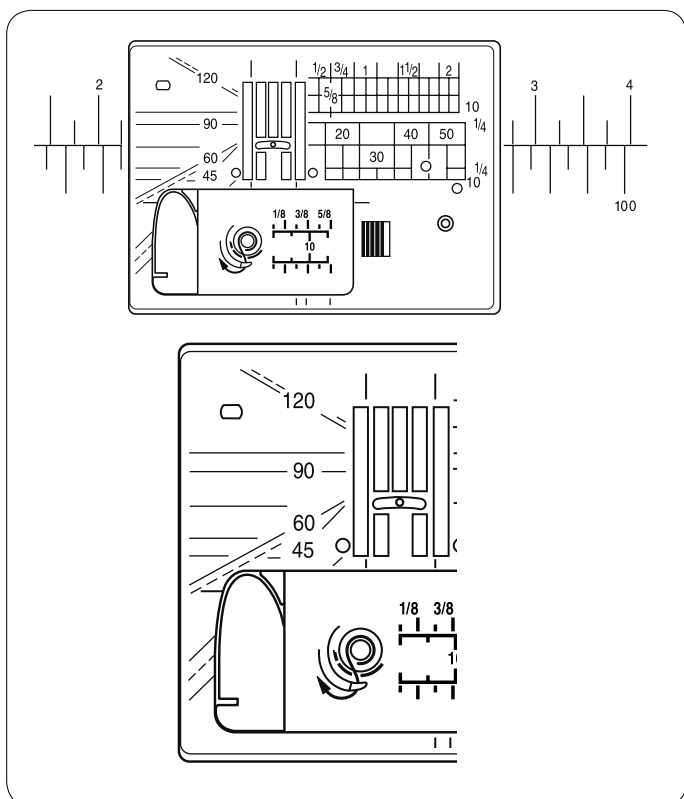
Utilisez le coupe-fil sur la plaque frontale pour couper les fils spéciaux ou épais si le coupe-fil automatique ne fonctionne pas bien.

Pour utiliser le coupe-fil sur la plaque frontale, retirez le tissu et tirez-le vers l'arrière.

Tirez les fils vers le haut et faites-les passer entre le coupe-fil et la plaque frontale par derrière.

Tirez les fils vers vous pour les couper.

③ Coupe-fil



Utilisation des lignes de guidage

Les guides de couture tracés sur la plaque aiguille et le couvercle à crochet vous facilitent la tâche pour mesurer les rentrés de couture.

REMARQUE:

Les chiffres figurant sur la plaque aiguille servent à calculer la distance en millimètres et en pouces par rapport à l'aiguille en position centrale.

Repères d'angles sur la plaque aiguille

Les échelles d'angle sont marquées à 45, 60, 90 et 120 degrés. Utilisez les lignes interrompues lors de l'assemblage des pièces de patchwork à l'aide du pied-de-biche 6 mm.

Divers points droits

U1 Point droit avec aiguille au centre

Utilisez ce point pour piquer, réaliser des rouleautés, etc.

U2 Point Lock-a-Matic

Utilisez ce point pour fixer le début et la fin d'un assemblage avec point arrière.

Lorsque vous atteignez l'extrémité d'une couture, appuyez une fois sur la touche marche arrière.

La machine coud quatre points arrière, quatre points avant, puis s'arrête automatiquement.

U3 Point d'arrêt

Ce point unique est utilisé lorsqu'un point noué invisible est nécessaire.

La machine coudra plusieurs points noués au début puis continuera à avancer.

Lorsque vous appuyez sur la touche de point arrière à la fin de la couture, la machine coud plusieurs points noués sur place, puis s'arrête automatiquement.

U4 Point droit avec aiguille à gauche

Ce point sert à coudre le bord des tissus.

U5 Triple point stretch

Ce point solide et durable est conseillé pour les travaux exigeant élasticité et solidité pour assurer confort et durabilité.

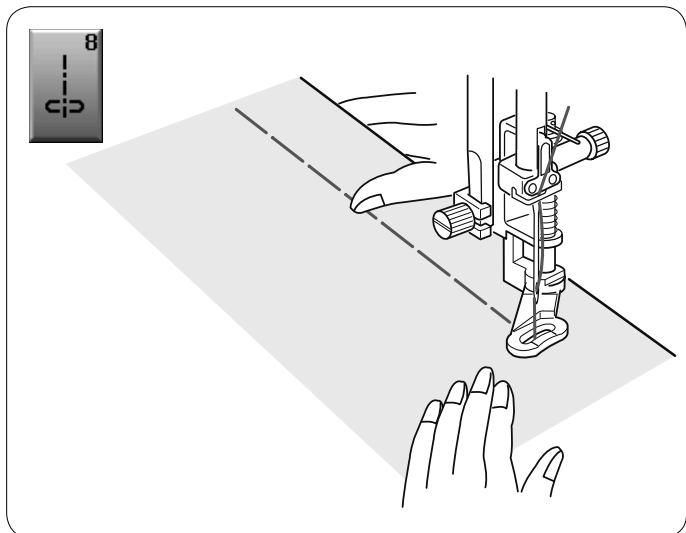
On l'utilise pour des endroits d'assemblage tel que goussets et emmanchures.

Il peut également être utilisé pour confectionner des articles tels que des sacs à dos afin de leur conférer davantage de solidité.

U6, U7 Point stretch étroit

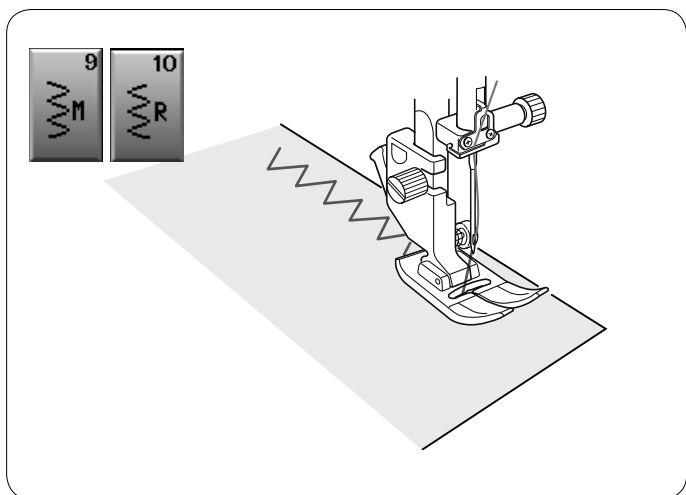
Ces points stretch étroits servent à empêcher les tricots de froncer et de coudre en biais, tout en permettant une couture totalement plate.

Utilisez le point U7 pour coudre les tissus fins ou extensibles.



U8 Bâti

Voir en page 68 les instructions concernant la couture.

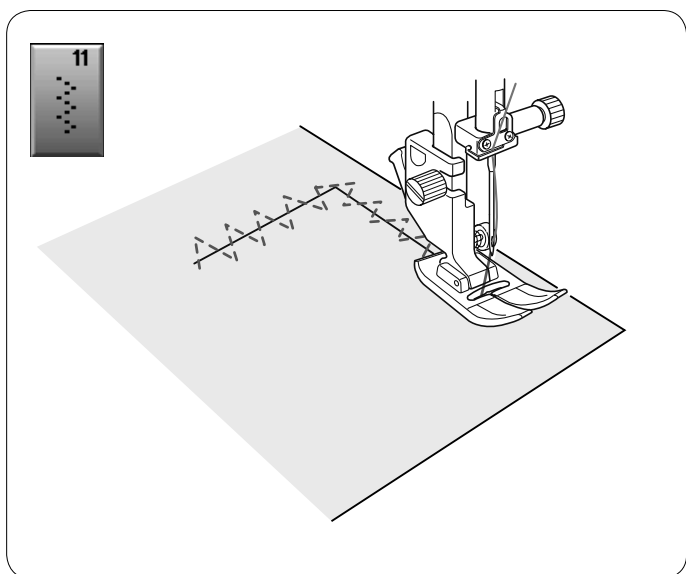


Points zigzag

U9, U10 Points zigzag

Les points zigzag peuvent être utilisés dans diverses applications, dont le surfilage. Ils peuvent être utilisés sur la plupart des étoffes tissées.

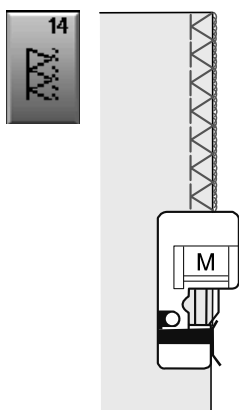
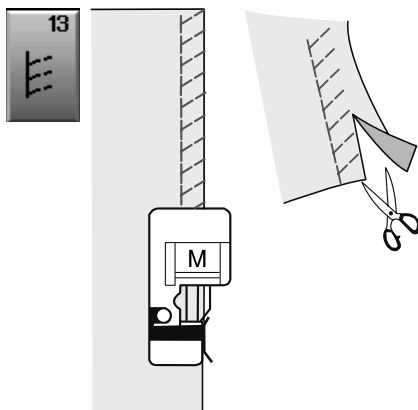
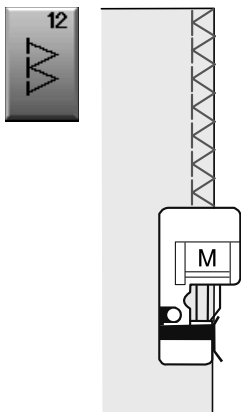
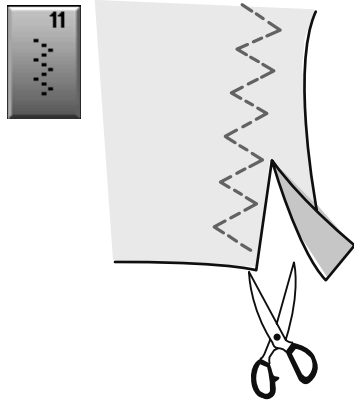
Un point zigzag dense peut également être utilisé pour les appliqués.



U11, Points zigzag multiples

Ces points sont utiles pour raccommoder les déchirures.

Divers points de surfilage



U11 Points zigzag multiples: Pied Zigzag A

Ce point sert à finir le bord vif de tissus synthétiques et d'autres tissus extensibles qui ont tendance à froncer.

Piquez le long du bord du tissu en laissant une réserve de couture suffisante. Après la couture, réduisez le rentré de couture plus près des points.

U12 Point de surfilage: Pied pour point de surjet M

Ce point peut être utilisé pour coudre et en même temps surfiler les bords d'un tissu.

Utilisez ce point lorsque vous n'avez pas besoin d'ouvrir deux épaisseurs à plat.

Placez le bord du tissu à côté du guide du pied et commencez à coudre. Il n'est pas possible de régler la largeur du point.

U13 Point tricot: Pied pour point de surjet M

Ce point est conseillé pour coudre des tissus comme les tricots synthétiques et le velours extensible car il offre une grande élasticité et solidité.

Placez le bord du tissu à côté du guide du pied et commencez à coudre.

Pour obtenir un meilleur résultat, utilisez le pied zigzag A et piquez en laissant une réserve de couture suffisante.

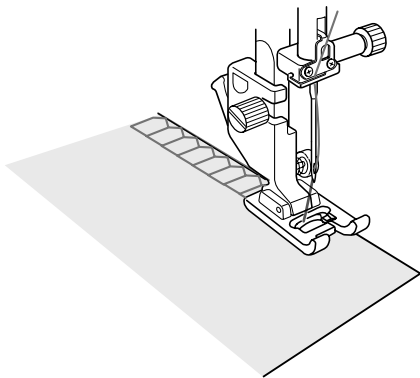
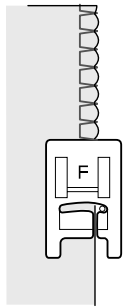
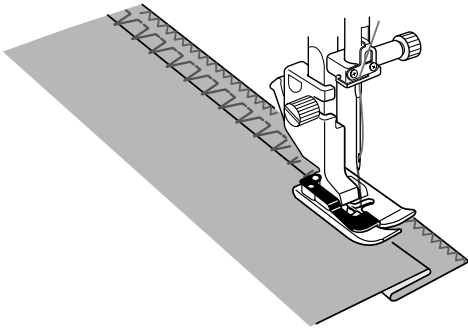
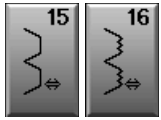
Après la couture, coupez la réserve de couture près des points.

U14 Point de surjet: Pied pour point de surjet M

Ce point offre une finition des bords des tissus d'aspect professionnel, similaire à celle que l'on obtient avec une surjeteuse commerciale.

Placez le bord du tissu à côté du guide du pied et commencez à coudre.

Il n'est pas possible de régler la largeur du point.



U15, U16 Ourlet invisible

Voir en page 62 et 63 les instructions concernant la couture.

U17 Point lingerie

Pour effectuer une jolie couture dans la lingerie et les tricots légers. Une couture fine qui s'étire, et qui est confortable à porter.

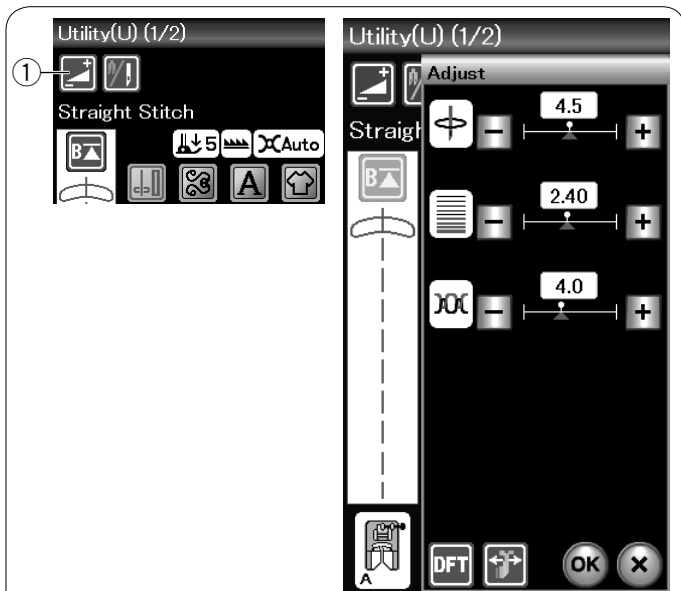
U18 Point Super Overlock

Inspiré des points Overlock industriels, ce point est parfait pour assembler et finir les tissus qui ont tendance à s'effiloche, en une seule opération.

Il permet de réaliser des coutures d'assemblage sur les tricots sans déformer le vêtement.

Elna a inventé ce point en 1982.

Placez le tissu bord à bord sous le pied-de-biche.



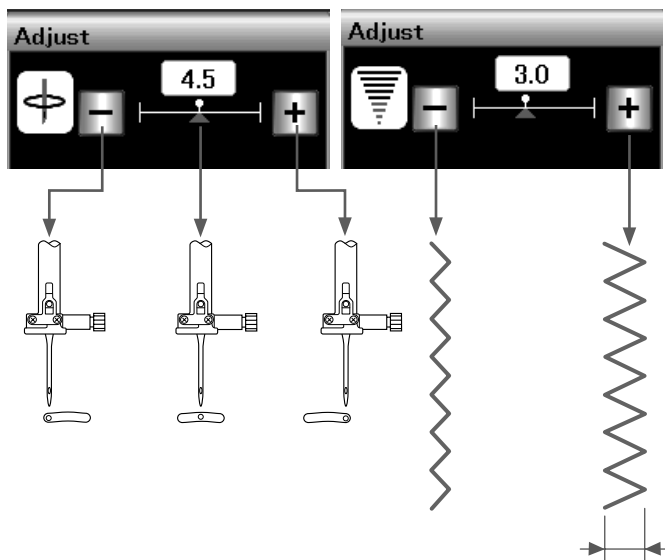
Réglages manuels des points

Appuyez sur la touche Réglage pour ouvrir la fenêtre des réglages manuels.

① Touche Réglage

Vous pouvez modifier la largeur de point (ou la position de piquage de l'aiguille des points droits), la longueur de point et la tension du fil de l'aiguille.

Appuyez sur la touche "+" ou "-" située en regard du réglage que vous voulez modifier.



Modification du positionnement de l'aiguille (points droits)

Appuyez sur la touche "+" pour déplacer la position de chute de l'aiguille vers la droite.

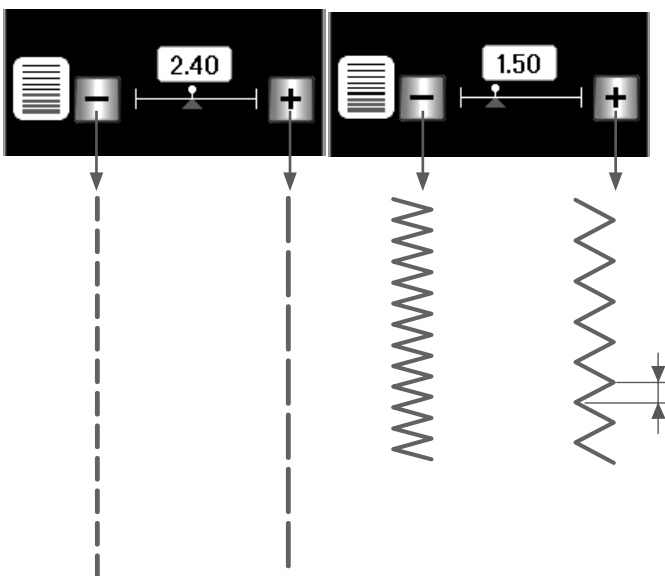
Appuyez sur la touche "-" pour déplacer la position de chute de l'aiguille vers la gauche.

Modification de la largeur de point

Appuyez sur la touche "+" pour augmenter la largeur de point. Appuyez sur le signe "-" pour diminuer la largeur de point.

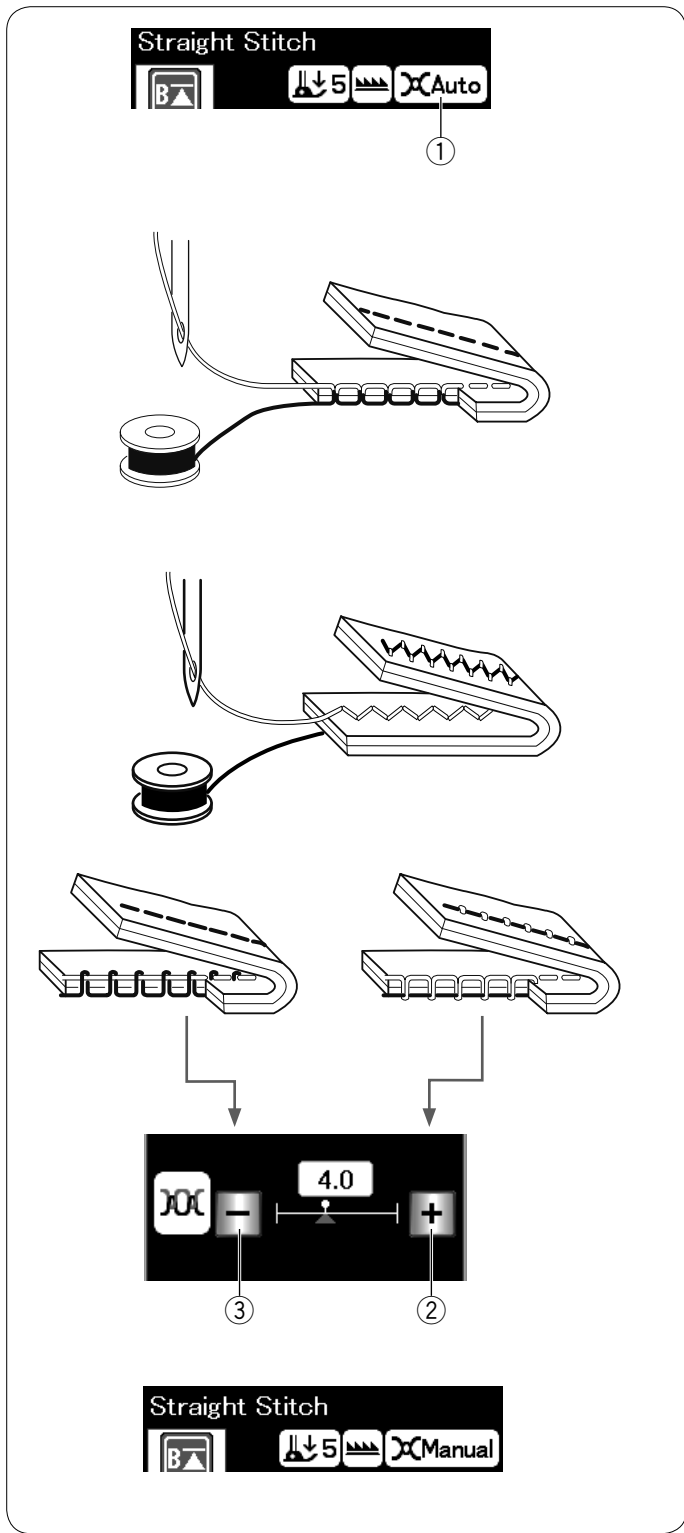
REMARQUE:

La gamme réglable de motifs U6, U7, U9, U10 et U11 s'étend de 0 à 7.



Modification de la longueur de point

Appuyez sur la touche "+" pour augmenter la longueur de point. Appuyez sur le signe "-" pour diminuer la longueur de point.



Réglage de la tension

Cette machine est équipée d'un réglage automatique de la tension du fil qui optimise l'équilibre de tension du motif de point sélectionné.

« Auto » s'affiche dans la fenêtre de la tension de fil lorsque le contrôle automatique de la tension de fil est appliqué au motif de point sélectionné.

- ① Fenêtre de la tension de fil

Tension de fil équilibrée

Point droit: Le fil de l'aiguille et le fil de canette se nouent tous les deux entre les couches.

Point zigzag: Le fil de l'aiguille ressort légèrement sur l'envers du tissu.

Toutefois, vous pouvez avoir besoin de régler manuellement l'équilibre de tension en fonction de vos besoins ou de régler la tension du fil avec précision selon vos goûts.

- ② Appuyez sur la touche "+" si la tension est trop faible.
- ③ Appuyez sur la touche "-" si la tension est trop forte.

Lorsque le contrôle manuel de la tension de fil est appliqué, « Manuel » sera indiqué dans la fenêtre de la tension de fil.

Guide-tissu

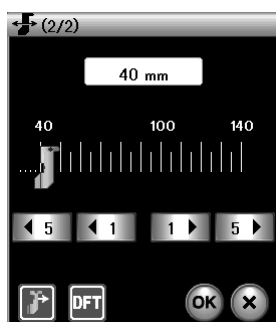
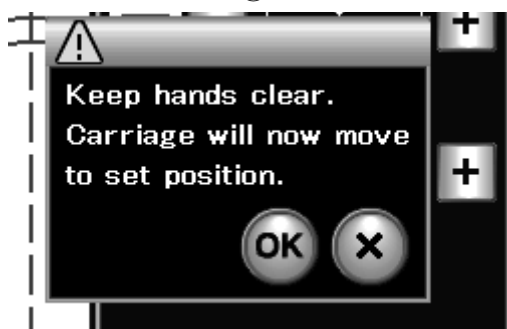
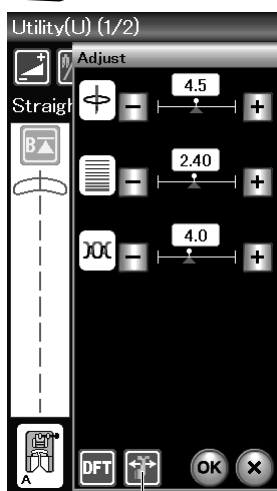
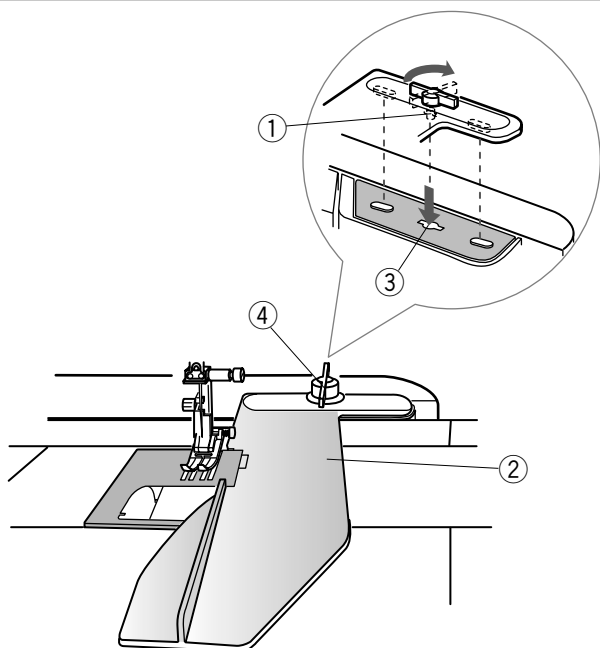


ATTENTION :

Prévoyez toujours un espace suffisant sur la gauche de la machine lorsque vous utilisez le guide-tissu.

N'utilisez pas le guide-tissu lorsque le pied pour boutonnière R est en place.

La table d'extension ne peut être ouverte lorsque le guide-tissu de la machine est en cours d'utilisation.



Fixation du guide-tissu

Fixez l'unité de broderie (voir page 84).

Insérez l'ergot du guide-tissu dans le trou du chariot.

Tournez le bouton de fixation dans le sens des aiguilles d'une montre pour fixer le guide-tissu.

- ① Ergot
- ② Guide-tissu
- ③ Trou du chariot
- ④ Bouton de fixation

Réglage de la position du guide-tissu

Appuyez sur la touche Réglage pour ouvrir la fenêtre des réglages manuels.

Appuyez sur la touche du guide-tissu.

- ⑤ Touche Guide-tissu

Un message d'avertissement s'affiche à l'écran.

Appuyez sur la touche OK.

La fenêtre de réglage du guide-tissu s'ouvre.

Appuyez sur la touche 1 0.1 ou 0.1 1, pour placer le guide-tissu dans la position désirée.

Le guide-tissu se déplace selon la distance indiquée sur la touche.

La position du guide-tissu est indiquée sur la barre d'échelle et la distance par rapport à la position de piqûre de l'aiguille centrale est indiquée en millimètres ou en pouces.

REMARQUE:

La machine ne fonctionne pas si la fenêtre de réglage du guide-tissu est ouverte.

Appuyez sur la touche des réglages par défaut pour ramener le guide-tissu à sa position par défaut (15 mm).

- ⑥ Touche Réglages par défaut

Veillez à renvoyer le chariot en position de repos en appuyant sur la touche de renvoi en position de repos du guide-tissu et à retirer le guide-tissu une fois la couture terminée.

- ⑦ Touche Position de repos du guide-tissu

Appuyez sur la touche OK pour enregistrer le réglage et fermer la fenêtre de réglage du guide-tissu.

Boutonnères et points spéciaux

Divers types de boutonnière



B1 Boutonnière (carrée) avec détecteur

Cette boutonnière carrée est très utilisée sur les tissus moyennement épais à épais. Cette taille de boutonnière est automatiquement déterminée en plaçant un bouton dans le pied.



B2 Boutonnière (carrée) automatique

Cette boutonnière carrée est similaire à la boutonnière carrée avec détecteur sauf que vous pouvez régler manuellement et mémoriser la taille de la boutonnière pour coudre des boutonnières de la même taille.



B3 Boutonnière à bords arrondis

Ce type de boutonnière est utilisé sur les tissus fins à moyennement épais, notamment les chemisiers et les vêtements pour enfants.



B4 Boutonnière tissus fins

Cette boutonnière est arrondie aux deux extrémités et est utilisée sur les tissus fins et délicats tels que la soie fine.



B5 Boutonnière à oeillet

La boutonnière à oeillet est très utilisée sur les tissus moyennement épais à épais. Elle convient aussi pour les boutons larges et épais.



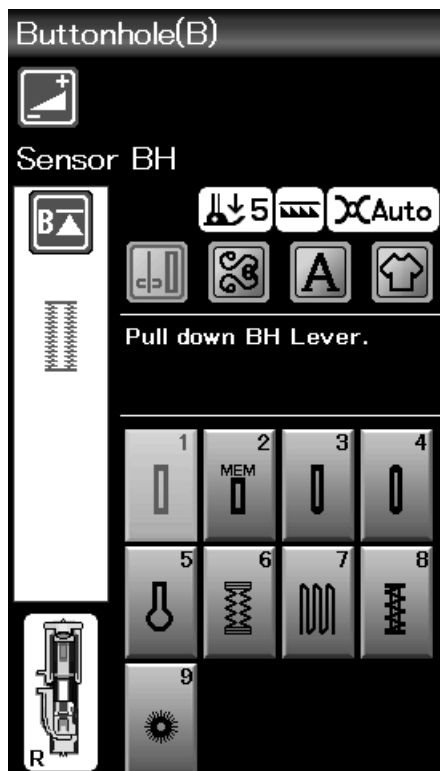
B6 Boutonnière pour tissus extensibles

Cette boutonnière convient pour les tissus extensibles. Elle peut aussi être utilisée comme boutonnière de décoration.

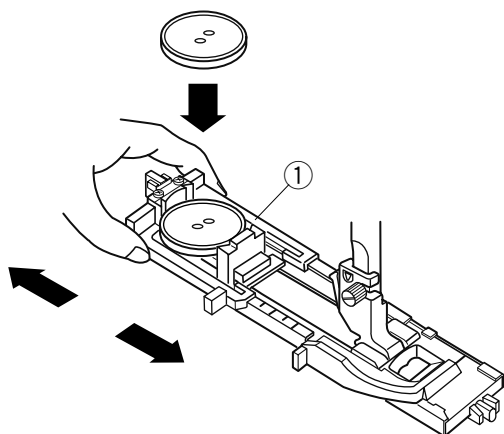
REMARQUE:

B3 à B6 sont des boutonnières avec détecteur et la technique de couture est la même qu'avec B1.

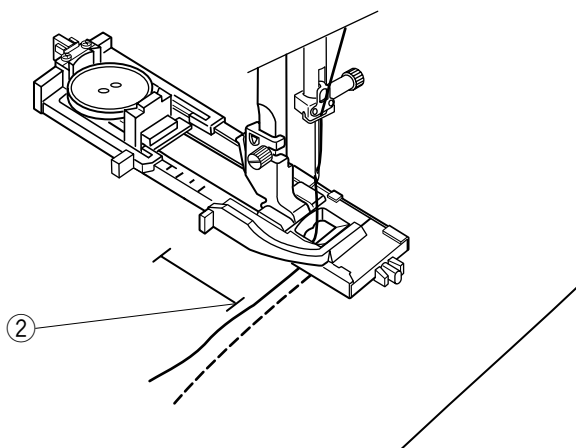
B1 Boutonnière (carrée) avec détecteur



- 1
- 2



- 3



- 1 Tirez le porte-bouton du pied de la boutonnière automatique R afin de l'ouvrir et placez le bouton dans le porte-bouton. Resserrez bien le porte-bouton autour du bouton.
 - ① Porte-bouton

REMARQUE:

Utilisez l'aiguille bleue pour coudre des boutonnières sur les tissus fins à moyennement épais.

- 2 Installez le pied de boutonnière. Relevez le pied-de-biche.

REMARQUE:

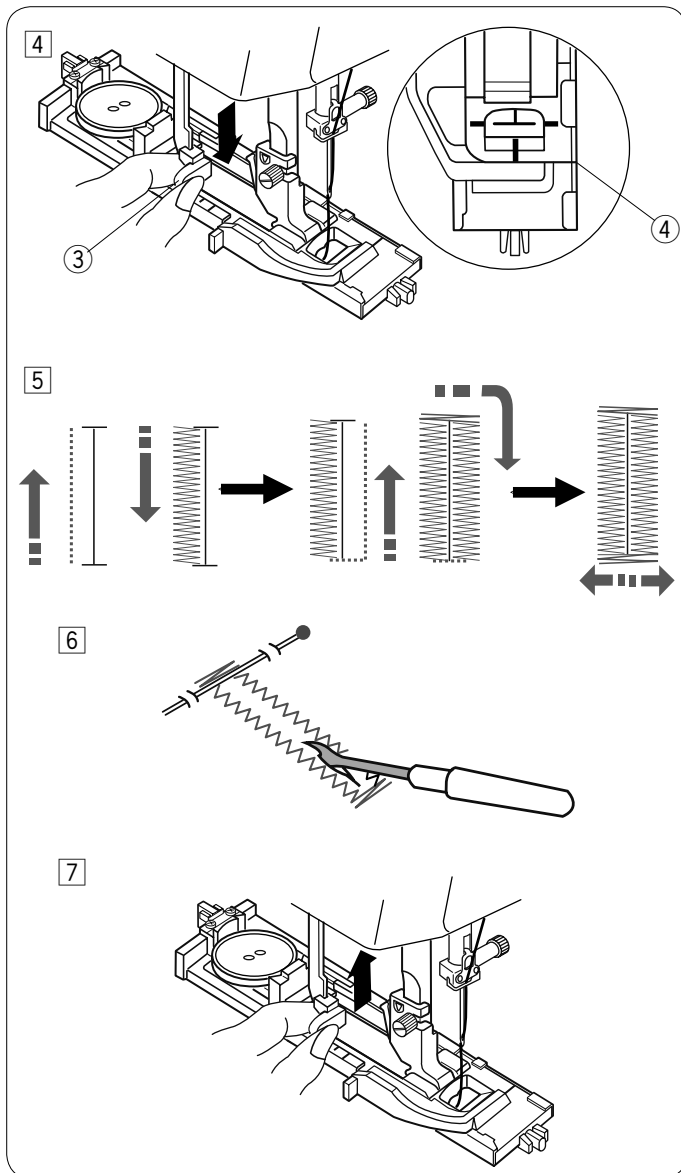
La taille de la boutonnière est automatiquement réglée en plaçant un bouton dans le porte-bouton situé sur le pied. Le porte-bouton du pied est adapté aux boutons d'un diamètre de 2,5 cm (1") maximum.

Effectuez un essai de boutonnière sur une chute du tissu afin de vérifier les réglages.

La largeur prédéfinie de la boutonnière convient aux boutons standards.

Utilisez un entoilage pour les tissus extensibles ou fins.

- 3 Tirez le fil de l'aiguille vers la gauche dans le trou du pied. Tracez la position de la boutonnière sur le tissu, puis placez-le sous le pied de boutonnière. Abaissez l'aiguille au point de départ en tournant le volant.
 - ② Point de départ



- 4 Abaissez le pied de boutonnière et descendez à fond le levier de boutonnière.
Commencez à coudre tout en tirant légèrement le fil d'aiguille vers la gauche. Après avoir cousu quelques points, relâchez le fil et continuez à coudre.
- 3 Levier de boutonnière

REMARQUE:

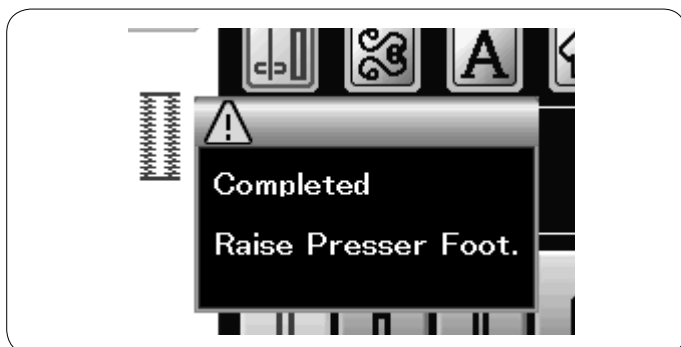
Un message d'avertissement apparaît et la machine s'arrête automatiquement si vous commencez à coudre sans abaisser le levier de boutonnière. Appuyez sur la touche X, abaissez le levier de boutonnière et recommencez. Vérifiez qu'il n'y a aucun jeu entre le pied coulissant et la butée avant, sinon la boutonnière ne sera pas dans la position correcte ou la longueur de gauche et celle de droite seront différentes.

- 4 Espace nul

- 5 La boutonnière sera cousue automatiquement en suivant la procédure indiquée. Une fois la boutonnière terminée, la machine s'arrêtera automatiquement avec l'aiguille en position relevée.
Appuyez sur la touche coupe-fil et retirez le tissu.
- 6 Placez une épingle juste sous le bord intérieur de chacune des brides d'arrêt pour éviter de couper accidentellement les fils. Coupez la fente à l'aide du découd-vite. Utilisez un poinçon à perforer pour ouvrir une boutonnière à oeillet.
- 7 Lorsque vous avez fini la couture de la boutonnière, relevez à fond le levier de boutonnière.

Les motifs B3 à B6 sont des boutonnières avec détecteur et la technique de couture est la même qu'avec la boutonnière B1.

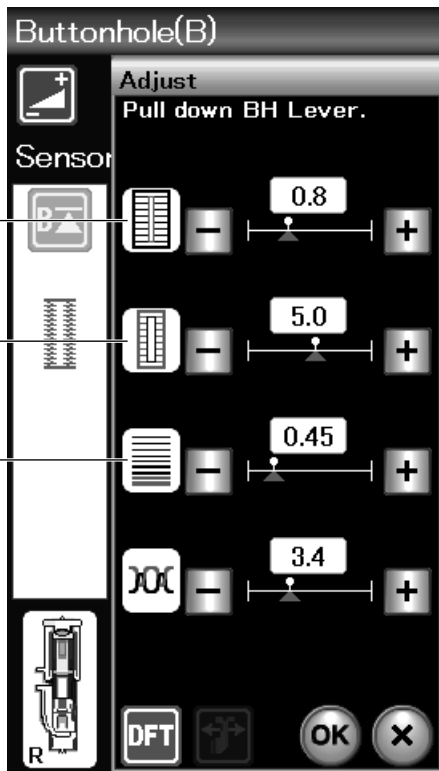
Néanmoins, la séquence de couture varie en fonction du type de boutonnière.



Boutonnière double épaisseur

Pour réaliser une boutonnière solide et résistante, piquez une autre couche de points de boutonnière par-dessus les points précédents.

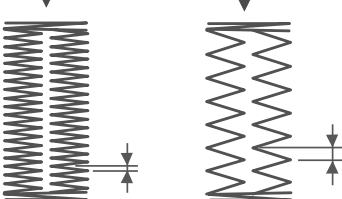
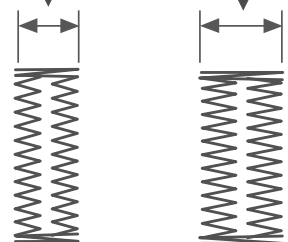
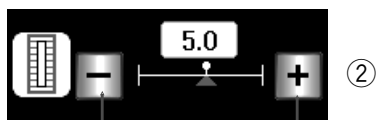
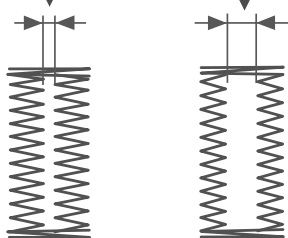
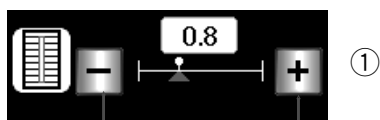
Lorsque la boutonnière est terminée, ne coupez pas le fil. Redémarrez simplement la machine.
Ne relevez pas le pied ni le levier de boutonnière.



①

②

③



Réglages manuels

Appuyez sur la touche Réglage pour ouvrir la fenêtre des réglages manuels.

① Modification de la largeur d'ouverture de boutonnière

Appuyez sur la touche “+” pour élargir l'ouverture de la boutonnière.

Appuyez sur la touche “-” pour diminuer l'ouverture de la boutonnière.

② Modification de la largeur de la boutonnière

Appuyez sur la touche “+” pour augmenter la largeur de boutonnière.

Appuyez sur la touche “-” pour diminuer la largeur de boutonnière.

③ Modification de la densité de point de la boutonnière

Appuyez sur la touche “+” pour que les points de la boutonnière soient moins denses.

Appuyez sur la touche “-” pour que les points de la boutonnière soient plus denses.

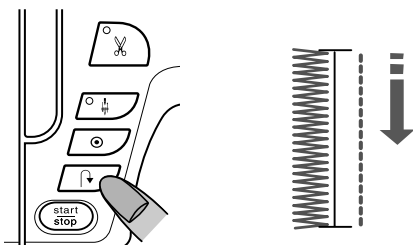
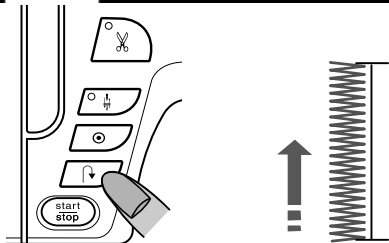
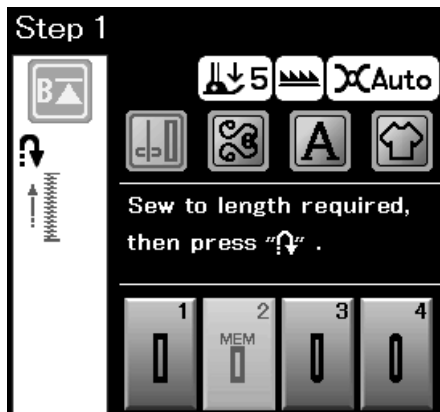
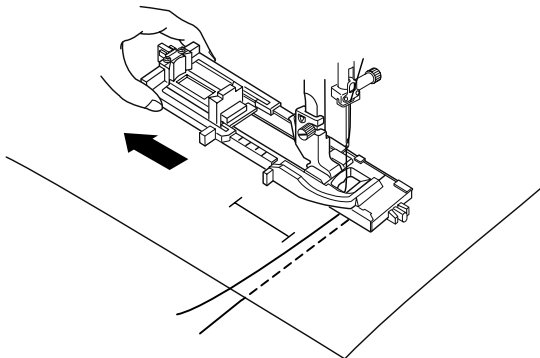
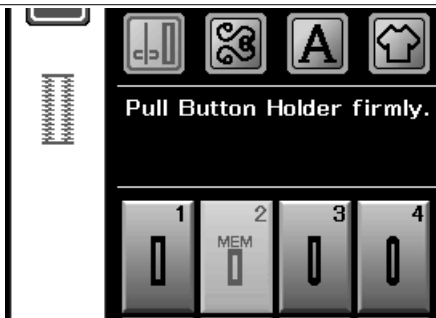
Appuyez sur la touche OK pour enregistrer les réglages.

REMARQUE:

Vous pouvez régler la largeur de fente de 0,2 à 2,0.

Vous pouvez régler la largeur de la boutonnière de 2,6 à 7,0.

Vous pouvez régler la densité des points de 0,30 à 1,00.



B2 Boutonnière (carrée) automatique

Tirez le porte-bouton à fond pour le sortir.

Tracez la position de la boutonnière sur le tissu.

Placez le tissu sous le pied et abaissez l'aiguille au point de départ.

Abaissez le pied et commencez à coudre.

Commencez à coudre tout en tirant légèrement le fil d'aiguille vers la gauche. Après avoir cousu quelques points, relâchez le fil et continuez à coudre.

REMARQUE:

Il n'est pas nécessaire d'abaisser le levier de boutonnière. Pour coudre une boutonnière plus longue que la taille permise par le pied de boutonnière automatique R, utilisez le pied satin F.

REMARQUE:

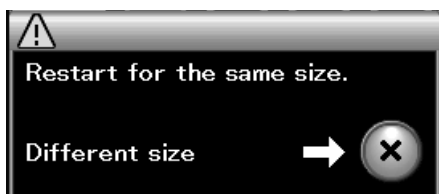
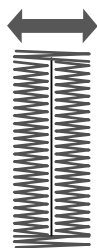
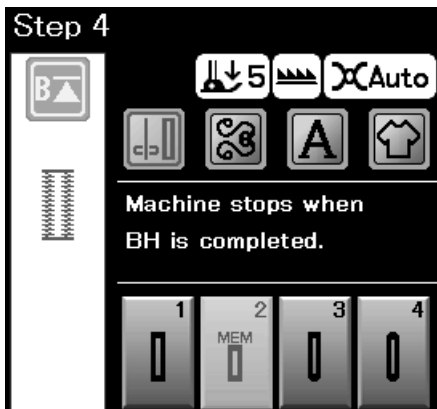
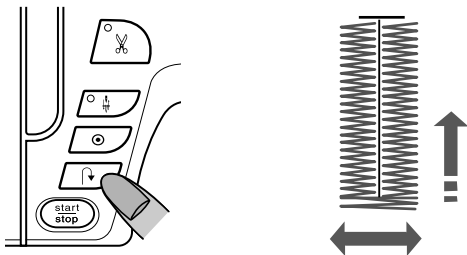
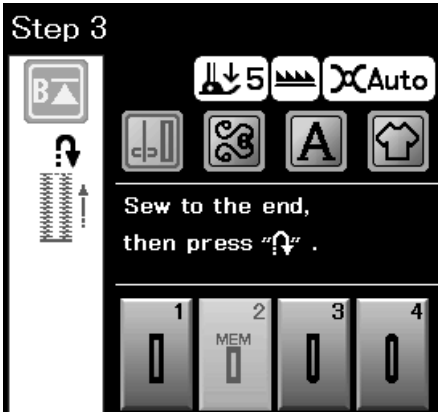
Vous pouvez régler la largeur de fente de 0,2 à 2,0. Vous pouvez régler la largeur de la boutonnière de 2,6 à 7,0. Vous pouvez régler la densité des points de 0,30 à 1,00.

Étape -1

Cousez le côté gauche jusqu'à la longueur voulue de la boutonnière, puis arrêtez la machine. Appuyez ensuite sur le bouton de marche arrière.

Étape -2

Recommencez à coudre. La machine coud au point droit en marche arrière. Arrêtez la machine quand vous arrivez au point de départ. Appuyez ensuite sur le bouton de marche arrière.



Étape -3

Recommencez à coudre. La machine coud la bride d'arrêt avant et le côté droit de la boutonnière.
Arrêtez la machine quand vous atteignez le point d'arrivée.
Appuyez ensuite sur le bouton de marche arrière.

Étape -4

Recommencez à coudre. La machine coud la bride d'arrêt arrière et les points de blocage, puis s'arrête automatiquement avec l'aiguille en position relevée.

Une fois la couture terminée, un message s'affiche.
Pour réaliser la boutonnière suivante, positionnez le tissu à l'emplacement voulu et recommencez à coudre.
Le message disparaît et la machine coud une autre boutonnière identique à la première, puis s'arrête automatiquement.
Pour coudre une autre boutonnière de taille différente, appuyez sur la touche X.

REMARQUE:

Pour découper l'ouverture de la boutonnière, reportez-vous aux consignes de la page précédente 39.
La longueur mémorisée sera annulée si l'on appuie sur la touche de mise en route avant que la boutonnière soit terminée, ou que les autres motifs de points soient sélectionnés.

Autres boutonnières

B3, Boutonnières arrondies et B4 pour tissus fins

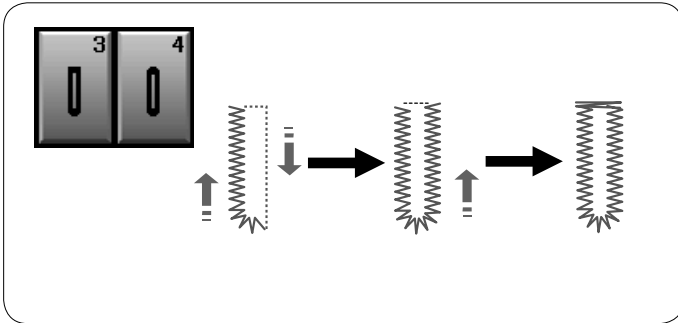
La technique de couture est identique à celle utilisée pour la boutonnière avec détecteur (carrée) B1 (voir page 38 - 39).

REMARQUE:

Vous pouvez régler la largeur de fente 0,2 à 2,0.

Vous pouvez régler la largeur de la boutonnière de 2,6 à 5,4.

Vous pouvez régler la densité des points de 0,30 à 1,00.



B5 Boutonnières à oeillet

La technique de couture est identique à celle utilisée pour la boutonnière avec détecteur (carrée) B1 (voir page 38 - 39).

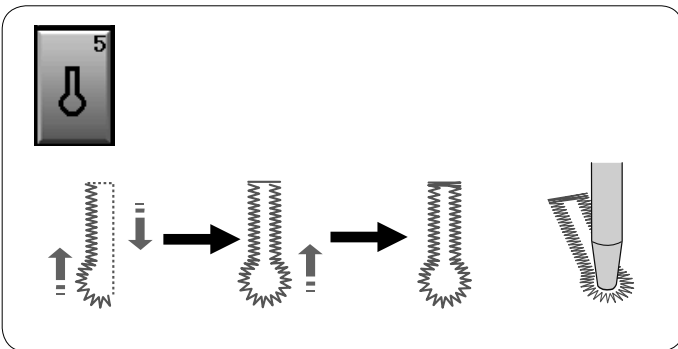
Utilisez un poinçon à perforer pour ouvrir la boutonnière à oeillet.

REMARQUE:

Vous pouvez régler la largeur de fente 0,2 à 2,0.

Vous pouvez régler la largeur de la boutonnière de 5,6 à 7,0.

Vous pouvez régler la densité des points de 0,30 à 1,00.



B6 Boutonnières pour tissus extensibles et boutonnières à l'ancienne

La technique de couture est identique à celle utilisée pour la boutonnière avec détecteur (carrée) B1 (voir page 38 - 39).

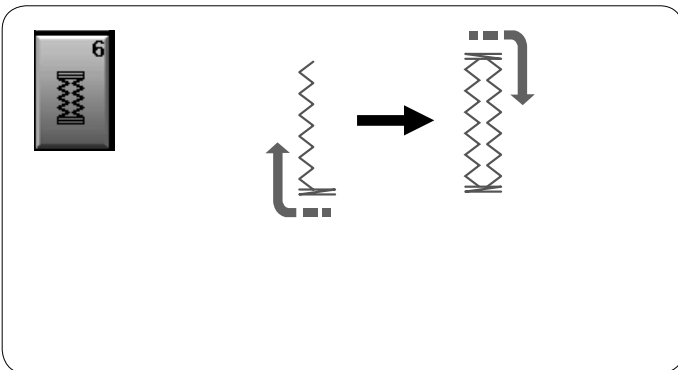
Les étapes de couture sont celles indiquées ici.

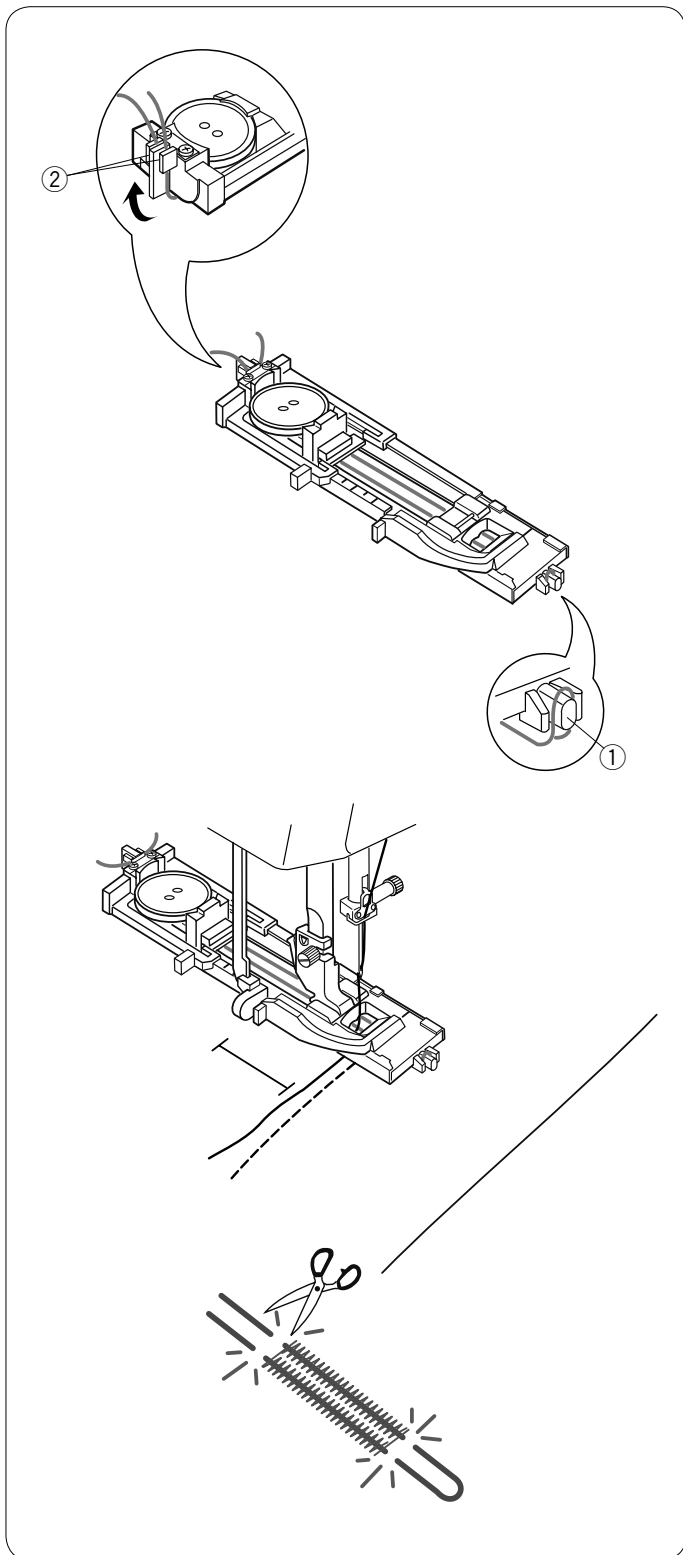
REMARQUE:

Vous pouvez régler la largeur de fente 0,2 à 2,0.

Vous pouvez régler la largeur de la boutonnière de 2,6 à 7,0.

Vous pouvez régler la densité des points de 0,50 à 1,00.





Boutonnière cordonnet

Pour coudre une boutonnière cordonnet, suivez les mêmes étapes que pour la B6 Boutonnière pour tissus extensibles.

Sélectionnez le motif B6.

Placez le bouton sur le porte-bouton situé sur le pied de boutonnière.

Accrochez un cordonnet de remplissage sur l'ergot se trouvant à l'avant du pied.

Ramenez les extrémités du cordonnet et faites-les passer sous le pied.

Relevez les extrémités du cordonnet et insérez les deux extrémités dans les fentes situées à l'arrière du pied pour les maintenir.

- ① Ergot
- ② Fentes

Réglez la plaque stabilisatrice selon les besoins et fixez le pied de boutonnière.

Abaissez l'aiguille dans le tissu là où doit commencer la boutonnière.

Abaissez le pied et le levier de la boutonnière.

Démarrez la machine pour piquer la boutonnière par-dessus le cordonnet.

La machine s'arrête automatiquement lorsqu'elle a terminé.

Retirez le tissu de la machine et coupez uniquement les fils de couture.

Coupez les deux extrémités du cordonnet de remplissage, aussi près que possible de la boutonnière.

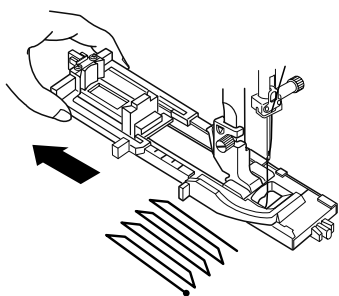
REMARQUE:

Ne réglez pas la largeur de l'ouverture au-dessus de 0,8.

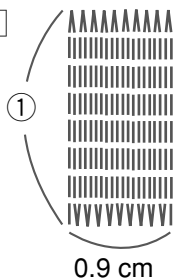
Réglez la largeur de point en fonction de l'épaisseur du cordonnet utilisé.

Pour couper l'ouverture de boutonnière, référez-vous à la page 39.

1

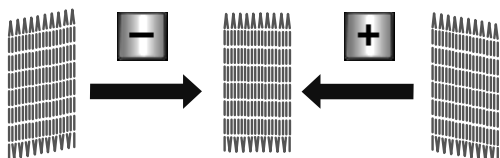
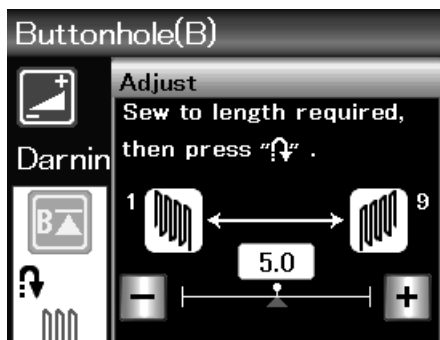
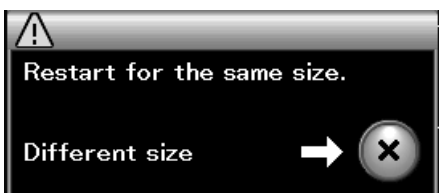
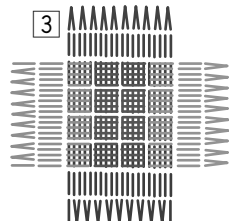


2



0.9 cm

3



B7 Reprise

- 1 Installez le pied de boutonnière automatique R et retirez complètement le porte-bouton.
- 2 Démarrez la machine et piquez sur la longueur voulue, puis appuyez sur la touche de point arrière. Ceci règle la longueur de reprisage. Continuez à coudre jusqu'à ce que la machine s'arrête automatiquement.
 - 1 Longueur requise
- 3 Cousez à angle droit une autre couche de points de reprise par-dessus la précédente.

REMARQUE:

La longueur maximum permise pour la reprise est de 2 cm et la largeur maximum de 0,9 cm.

Couture d'une reprise de dimension identique

Une fois la couture terminée, un message de confirmation s'affiche.

Démarrez simplement la machine pour coudre une autre reprise de la même taille.

Pour coudre une autre reprise de taille différente, appuyez sur la touche X.

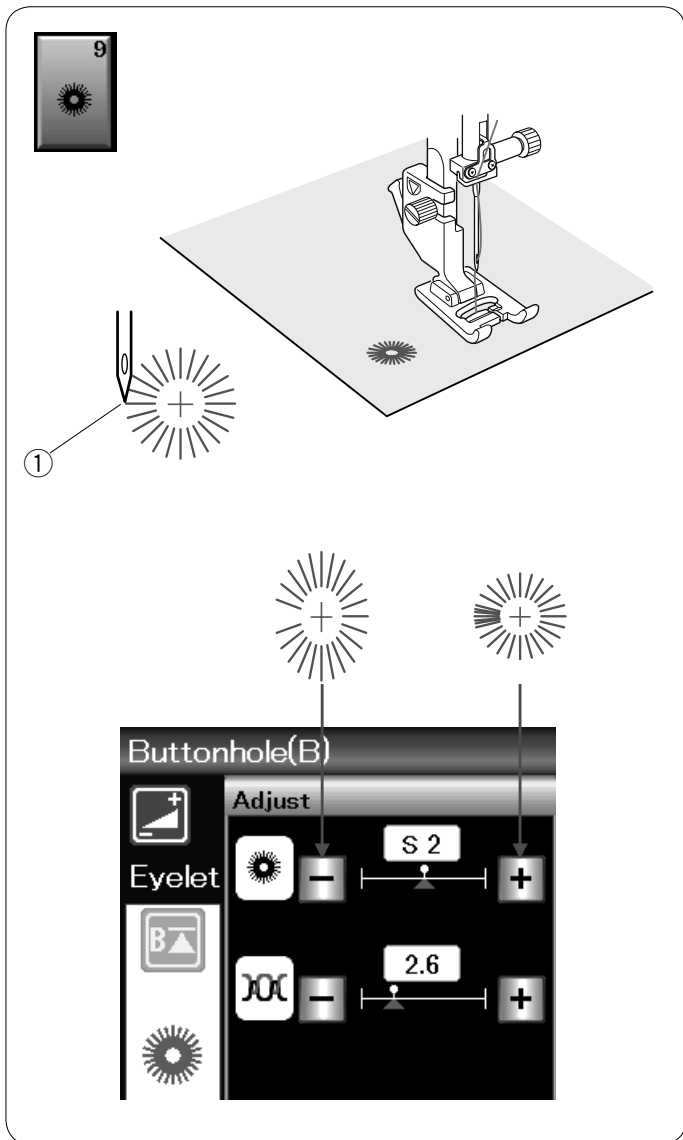
Égalisation d'une reprise:

Vous pouvez rectifier les points inégaux d'une reprise en appuyant sur la touche "-" ou "+" dans la fenêtre de réglage.

Si le coin gauche est plus bas que le côté droit, appuyez sur la touche "-" pour le rectifier, et vice versa.

REMARQUE:

Reportez-vous à la page 70 pour les instructions sur le point de bâti B8.



B9 OEillet

On utilise un oeillet pour les passants, etc.
Fixez le pied de point satin F.

Placez le vêtement sous le pied puis abaissez l'aiguille au point de départ.

Piquez jusqu'à ce que la machine s'arrête automatiquement.

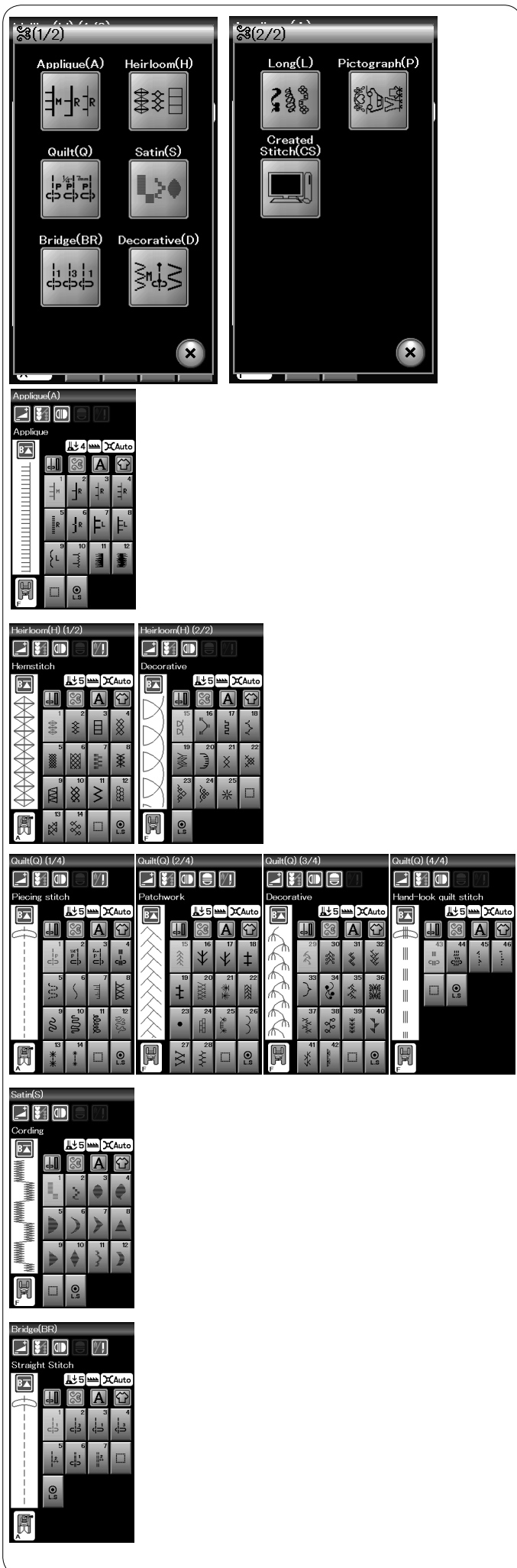
① Point de départ

Ouvrez l'oeillet avec un emporte-pièce, un poinçon ou des ciseaux pointus.

Modification de la forme de l'oeillet:

Si l'oeillet s'ouvre, appuyez sur la touche "-".

Si l'oeillet dépasse, appuyez sur la touche "+".



Points de décoration

Les motifs de cette section sont répartis en 9 groupes. Ces modèles peuvent être programmés et vous pouvez créer une combinaison de modèles.

Points d'appliqué (A) : 1 page

Les points figurant dans ce groupe sont destinés aux appliqués. (Voir page 71).

Points anciens (H) : 2 pages

Ce groupe se compose de points anciens et de points de croix destinés à la couture artisanale et au décor de la maison.

Points de matelassage (Q) : 4 pages

Les points figurant dans ce groupe sont destinés au patchwork et au matelassage. (Voir pages 72 - 75).

Points satin (S) : 1 page

Vous pouvez allonger les points de ce groupe jusqu'à 5 fois leur longueur initiale tout en conservant la même densité de point. (Voir page 50).

Points de raccord (BR) : 1 page

Les points de raccord sont utilisés pour insérer des points droits après un motif.

Le nombre affiché à côté de l'image du point, sur la touche de point droit, indique le nombre de points d'une unité programmable.

Les motifs BR5 et BR7 héritent de la position de chute de l'aiguille et de la longueur de point du précédent motif, dans la combinaison de motifs programmée.



Points fantaisie (D): 4 pages

Plus de 50 motifs attrayants sont disponibles dans ce groupe.

Points longs (L): 1 page

Les motifs de ce groupe se prêtent particulièrement bien à la décoration de tissus ou à l'ajout de bordures.

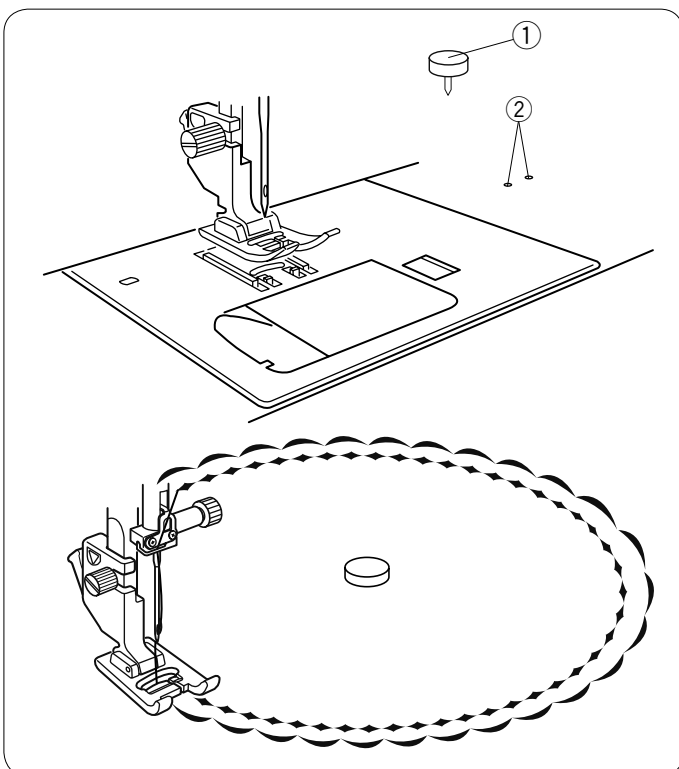
Points pictographiques (P) : 1 page

Points originaux (PL): 1 page

Ces groupes comprennent de nombreux motifs charmants et fantaisie.

Points composés (CS) 1-3 pages

Dans cette section, vous pouvez sélectionner des motifs de points originaux créés à l'aide de Stitch Composer EX. Reportez-vous à la page 58 pour savoir comment transférer des motifs de points composés du PC vers la machine.



Couture circulaire

La tige de pivotement pour couture circulaire s'insère dans le bras libre et fait fonction de pivot, permettant ainsi de réaliser des courbes et cercles parfaits pour les napperons ou festons de grande taille.

Utilisez des points utilitaires ou décoratifs.

Sélectionnez un point décoratif.

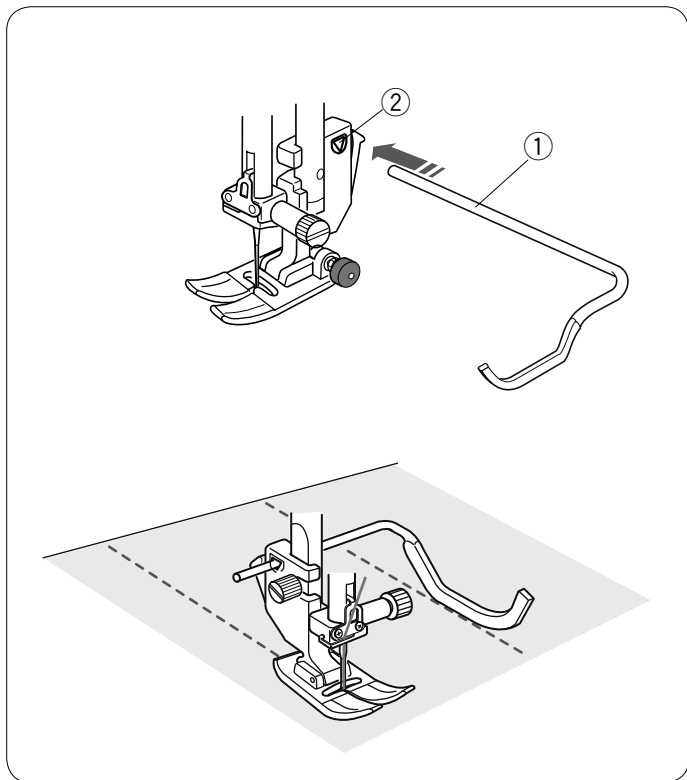
Pliez le tissu en quatre pour déterminer son centre.

Percez le centre du tissu avec la tige de pivotement. Insérez la tige de pivotement dans le trou du bras libre. Abaissez le pied-de-biche, puis commencez à coudre. Aplanissez le tissu manuellement de manière uniforme, en partant du centre vers le devant du pied.

- ① Tige de pivotement
- ② Points de pivotement

REMARQUE:

Les tissus fins à moyennement épais nécessitent un stabilisateur afin de réaliser un cercle ou une courbe convenable.



Matelassage (Q)

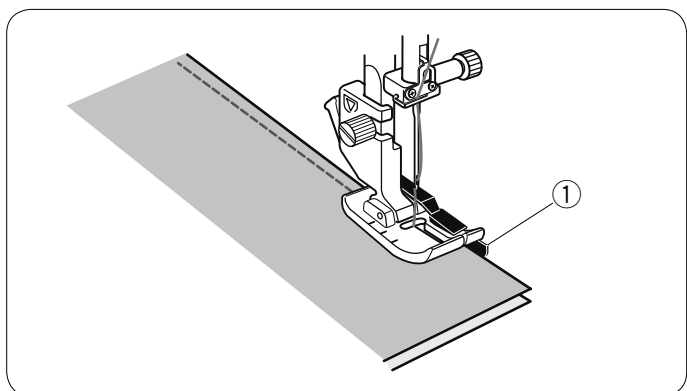
Utilisation de la barre de matelassage

La barre de matelassage est très utile pour coudre des rangées de points parallèles et uniformément espacées.

Insérez la barre de matelassage dans le trou situé à l'arrière du porte-pied. Faites glisser la barre de matelassage et réglez-la sur l'espacement voulu.

- ① Barre de matelassage
- ② Trou

Réglez les rangées de points en suivant la rangée de points précédente à l'aide de la barre de matelassage.



Q1-Q3 Montage de pièces de patchwork

Les motifs Q1 à Q3 sont des points spéciaux destinés à la couture de pièces de patchwork.

Les motifs Q2 et Q3 sont destinés au montage de pièces de patchwork avec une réserve de couture 6 et 7 mm respectivement.

Utilisez le pied pour couture 6 mm O ou le pied de montage de pièces de quilting double entraînement OD.

Placez les tissus endroit contre endroit. Piquez tout en guidant le bord du tissu le long du guide.

- ① Guide



Q43-Q46 Points de quilting d'aspect manuel

Les motifs Q43 à Q46 sont des points spéciaux de quilting qui ont un aspect identique à celui d'un ouvrage exécuté à la main.

Utilisez un fil nylon transparent pour l'aiguille et du fil à coudre ordinaire pour la canette.

Le fil de canette est tiré à l'endroit du tissu et les points semblent avoir été exécutés à la main.

S1-S12 Points satins décoratifs

Les motifs S1 à S12 sont des points satin décoratifs dont la longueur de motif peut être allongée sans altérer la densité des points.

Appuyez sur la touche Réglage pour ouvrir la fenêtre des réglages manuels.

① Touche Réglage

Appuyez sur la touche “+” pour allonger le motif du point.

② Touche “+”

Appuyez sur la touche “-” pour réduire le coefficient d’allongement.

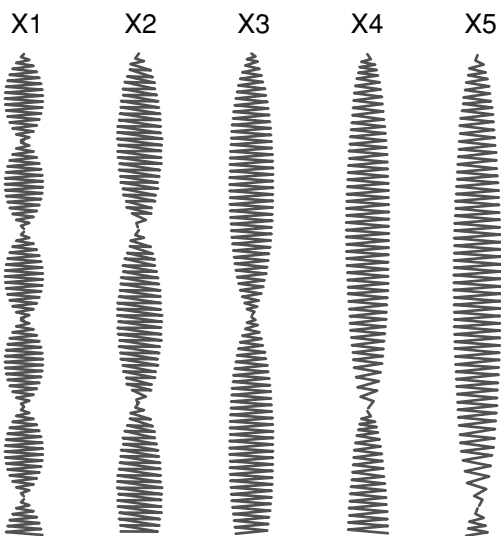
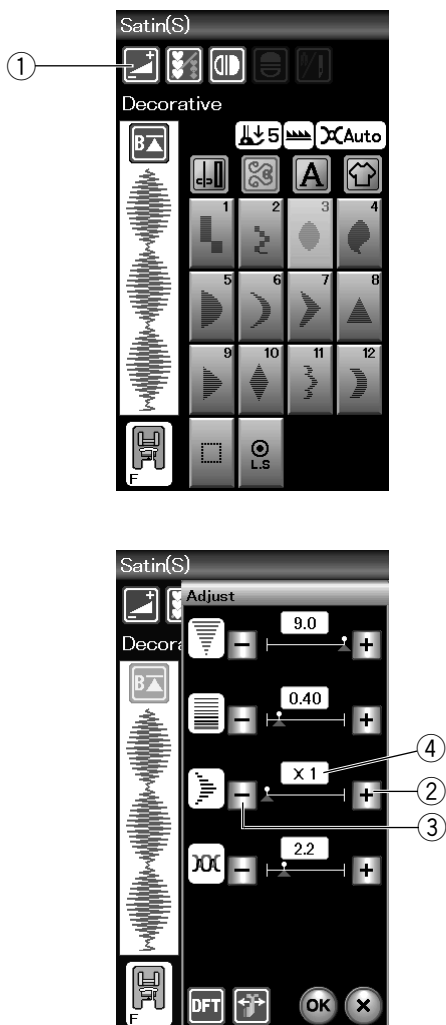
③ Touche “-”

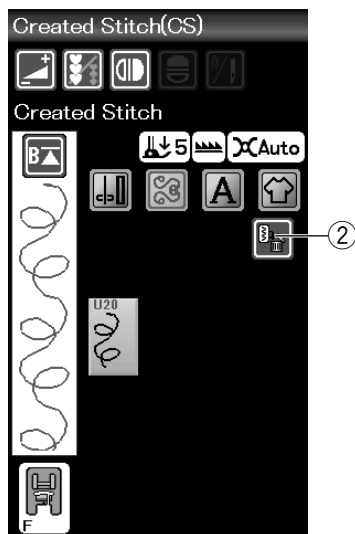
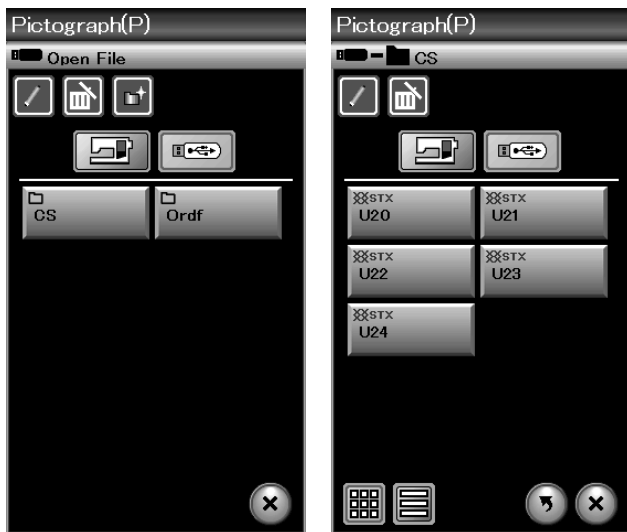
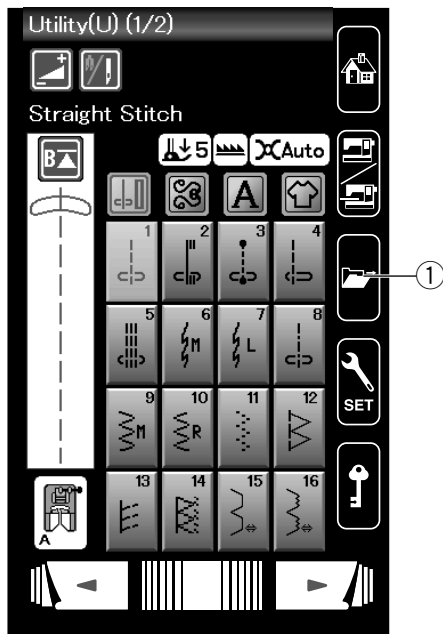
Appuyez sur la touche OK pour enregistrer le coefficient d’allongement.

Le motif peut être allongé jusqu’à 5 fois sa longueur d’origine. Le coefficient d’allongement est indiqué dans cette case.

④ Coefficient d’allongement

Vous pouvez également modifier la densité et la largeur des points.





Points composés (CS)

Les motifs de points originaux créés avec Stitch Composer EX sont enregistrés dans ce groupe.

Insérez la clé de mémoire USB contenant les motifs de points originaux et appuyez sur la touche d'ouverture du fichier.

- ① Touche d'ouverture du fichier

Sélectionnez la clé de mémoire USB et la liste des dossiers s'affiche. Sélectionnez le dossier souhaité et la liste des fichiers s'affiche alors.

Sélectionnez le fichier souhaité et le motif de points originaux sera enregistré et la touche de sélection de motif sera créée.

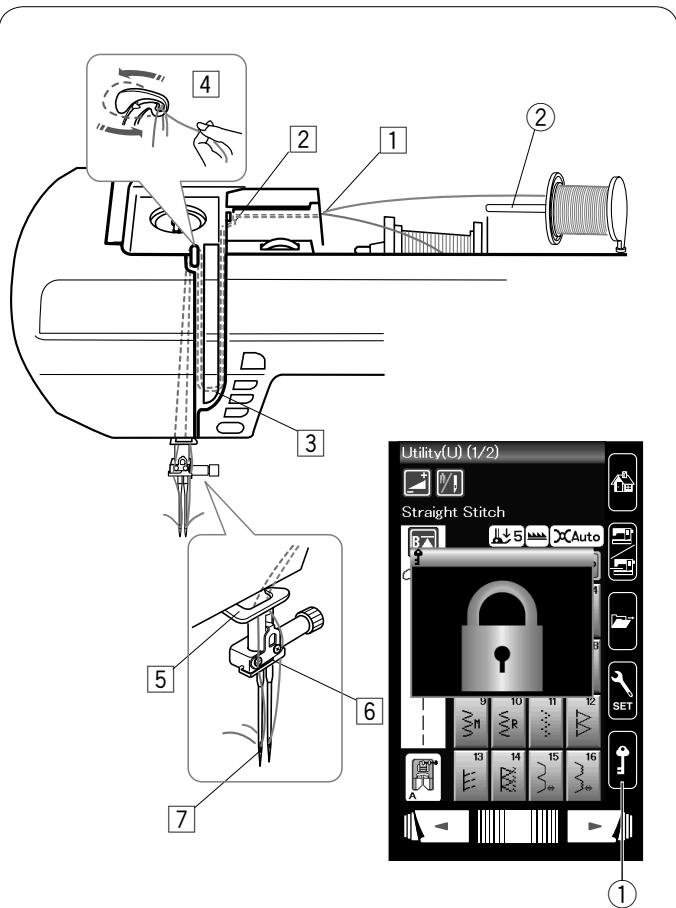
Vous pouvez sélectionner, programmer et coudre ces motifs de la même manière que les motifs de points intégrés.

Pour effacer un motif de points, pressez la touche "effacer" et sélectionnez le motif à effacer. Un message de confirmation va apparaître. Pressez la touche "ok" pour effacer le motif.

- ② Touche "effacer"

REMARQUE:

Vous pouvez sauver dans ce groupe jusqu'à 36 motifs. L'aiguille jumelée n'est pas disponible pour ces séquences de points.



Couture à aiguilles doubles

Certains points utilitaires et fantaisie peuvent être cousus à l'aide d'une aiguille double.

Remplacez l'aiguille par l'aiguille double fournie avec les accessoires standards.

ATTENTION:
 Coupez l'alimentation et appuyez sur la touche de verrouillage avant de changer l'aiguille.
 N'utilisez pas d'aiguilles doubles différentes de celle incluse dans les accessoires standards, sans quoi l'aiguille risque de heurter la plaque aiguille, le pied ou le crochet et de se briser.

① Touche Verrouillage

Introduisez la broche porte-bobine supplémentaire (voir page 10).
 Disposez une bobine de fil sur la broche porte-bobine supplémentaire et fixez la bobine à l'aide du disque fixe-bobine.

② Broche porte-bobine supplémentaire

Tirez sur les fils des deux bobines, puis faites-les passer par les points d'enfilage ① à ⑦.
 Vérifiez que les deux brins de fil ne sont pas emmêlés.

REMARQUE:
 L'enfilage par les points ① à ⑤ est le même que pour la couture avec une seule aiguille (Voir page 13).

Faites glisser l'un des fils à travers le guide-fil de la barre d'aiguille sur la gauche, et l'autre par le guide-fil sur la droite.
 Enfilez les aiguilles de l'avant vers l'arrière.

REMARQUE:
 L'enfile-aiguille ne peut pas être utilisé avec l'aiguille double.

Appuyez sur la touche d'aiguille double et sélectionnez le motif voulu.

Les motifs qui ne conviennent pas à la couture à aiguille double ne peuvent pas être sélectionnés (les touches de sélection de motif sont estompées).

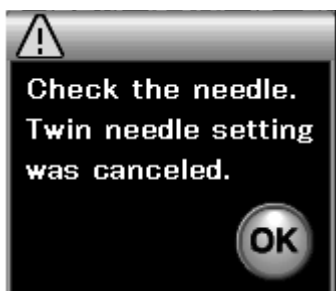
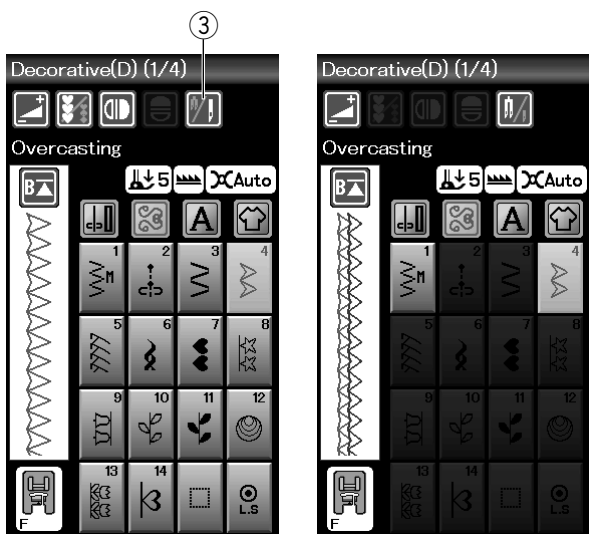
Les boutons et les points spéciaux, les monogrammes et application couture ne peuvent être sélectionnés.

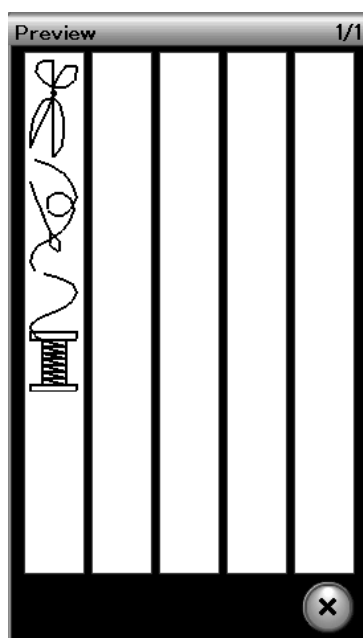
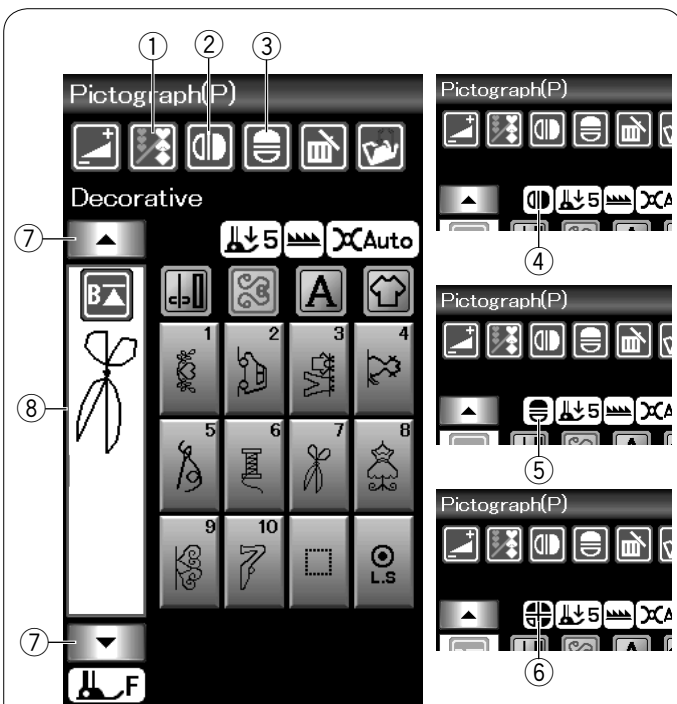
③ Touche Aiguille double

REMARQUE:

- Pour coudre des motifs avec l'aiguille jumelée, effectuez un test des points avant de coudre sur le vêtement.
- Utilisez le pied standard A ou le pied satin F pour coudre avec une aiguille double.
- Utilisez du fil n° 60 ou plus fin.
- Pour changer le sens de la couture, relevez l'aiguille et le pied-de-biche puis tournez le tissu.
- Utilisez le coupe-fil de la plaque du boîtier frontal lorsque vous coupez les fils.

Une fois la couture terminée, appuyez sur la touche Aiguille double et un message d'avertissement s'affiche.
 Appuyez sur la touche OK et remplacez l'aiguille jumelée par une seule aiguille.





Programmation d'une combinaison de motifs

Les motifs de la catégorie de points fantaisie et de monogrammes peuvent être programmés en vue de former une combinaison de motifs.

Appuyez sur la touche de programmation et sélectionnez autant de motifs que vous souhaitez programmer.

Les images des motifs programmés sont illustrées sur le côté gauche de l'écran à cristaux liquides.

- ① Touche de programmation

Motifs de l'image miroir

Pour coudre ou programmer le motif comme une image miroir, appuyez sur la touche du miroir vertical ou du miroir horizontal.

L'icône de l'image miroir apparaît à l'écran et la fonction d'image est activée.

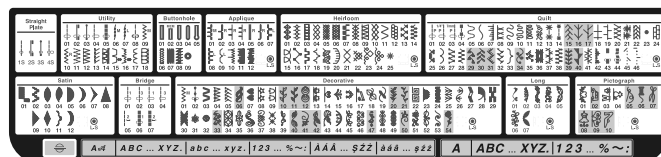
Sélectionnez les motifs souhaités pour créer l'image miroir.

Appuyez à nouveau sur la touche de l'image verticale ou horizontale pour annuler la fonction de l'image miroir.

- ② Touche Miroir vertical
- ③ Touche Miroir horizontal
- ④ Icône du miroir vertical
- ⑤ Icône du miroir horizontal
- ⑥ Icône du miroir vertical et horizontal

REMARQUE:

- L'image miroir horizontale est disponible uniquement pour des motifs spécifiques. Ces motifs sont surlignés en bleu sur le tableau de référence, à l'intérieur du couvercle supérieur.



- La fonction image est annulée, et l'icône de l'image miroir disparaît si le motif choisi n'est pas approprié à l'image miroir.

Pour visualiser la totalité de la combinaison de motifs, appuyez sur la touche déplacement du curseur pour faire défiler la combinaison de motifs ou appuyez sur la touche vérification de mémoire pour afficher rapidement l'ensemble de la combinaison de motifs.

- ⑦ Touches du curseur
- ⑧ Boîte d'édition

Points de raccord

Les points de raccord sont utilisés pour insérer des points droits après un motif.

Si vous souhaitez davantage d'espace entre les points de noeud (D2), par exemple, insérez le motif BR5 après le motif D2.

Une série de deux points droits est ajoutée au motif D2.

REMARQUE:

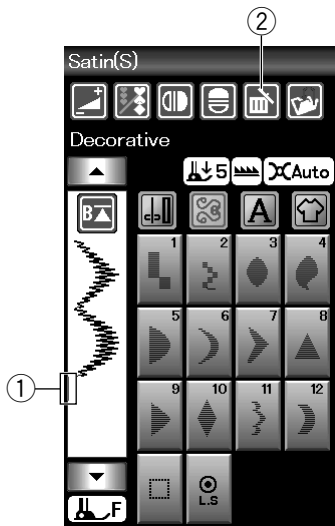
Les motifs BR5 et BR7 héritent de la longueur de point et de la position de chute de l'aiguille du précédent motif, dans la combinaison de motifs.

Édition d'une combinaison de modèles

Suppression d'un motif

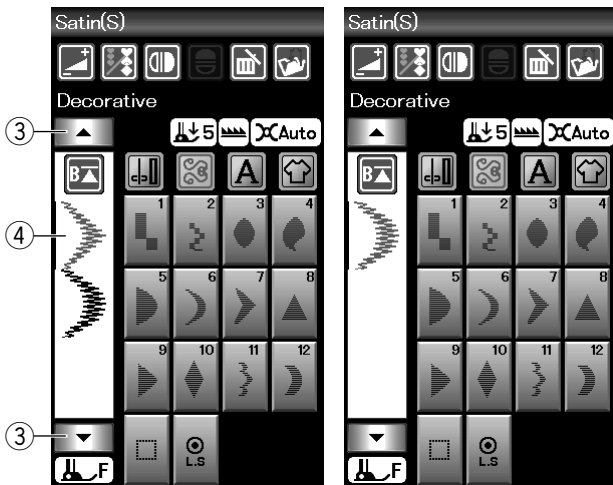
Le motif situé avant le curseur ou indiqué en rouge sera supprimé en appuyant sur la touche Supprimer.

- ① Curseur
- ② Touche Supprimer



Pour supprimer un motif au milieu d'une combinaison, appuyez sur la touche du curseur pour sélectionner le motif à supprimer. L'image des points du motif sélectionné devient rouge. Appuyez sur la touche Supprimer pour supprimer le motif sélectionné.

- ③ Curseur
- ④ Motif sélectionné

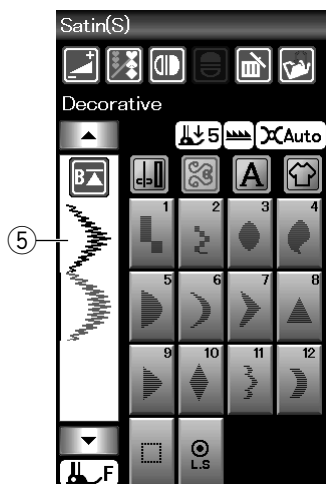


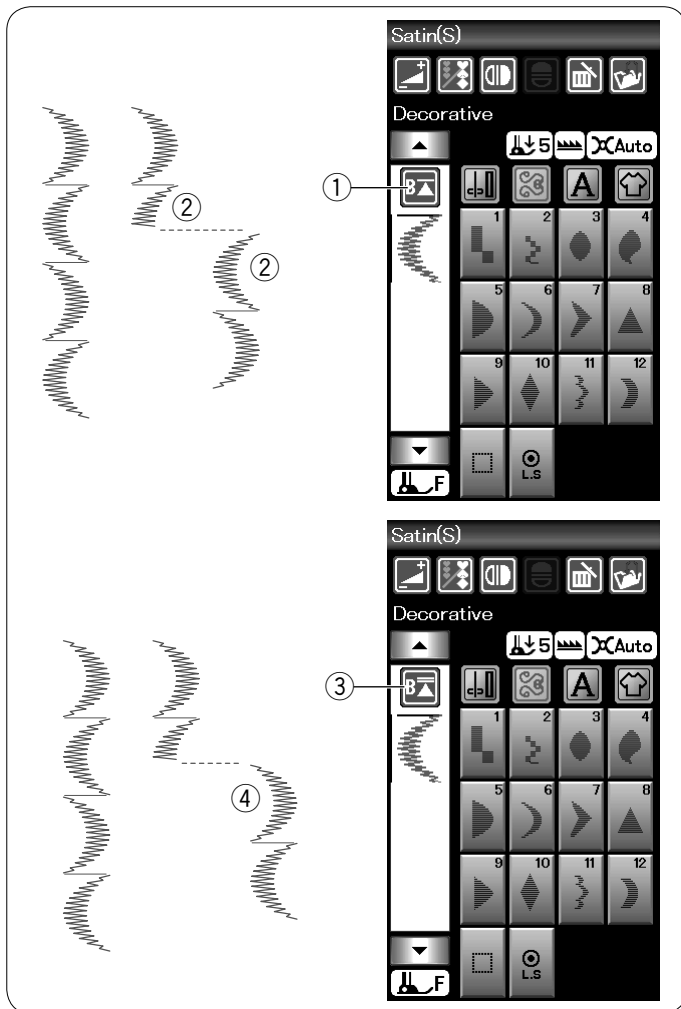
Insertion d'un motif

Appuyez sur le curseur pour sélectionner l'emplacement où vous souhaitez insérer un motif.

Entrez le motif souhaité avant le motif sélectionné.

- ⑤ Motif inséré





Touche Redémarrage

Ceci est une fonction double action permettant de recommencer à coudre une combinaison de motifs depuis le début.

Lorsque vous arrêtez de coudre une combinaison de motifs, la touche Redémarrage est activée.

La touche comporte un triangle surmonté d'un trait indiquant que la machine redémarre à partir du motif en cours.

Lorsque vous appuyez sur la touche de redémarrage, la touche change et se présente sous forme de triangle surmonté de deux traits, indiquant que la machine redémarre à partir du premier motif de la combinaison.

Redémarrage de motif en cours

Si vous souhaitez commencer à coudre depuis le début du motif en cours, appuyez une fois sur la touche de redémarrage et démarrez la machine.

- ① Touche Redémarrage (motif en cours)
- ② Motif en cours

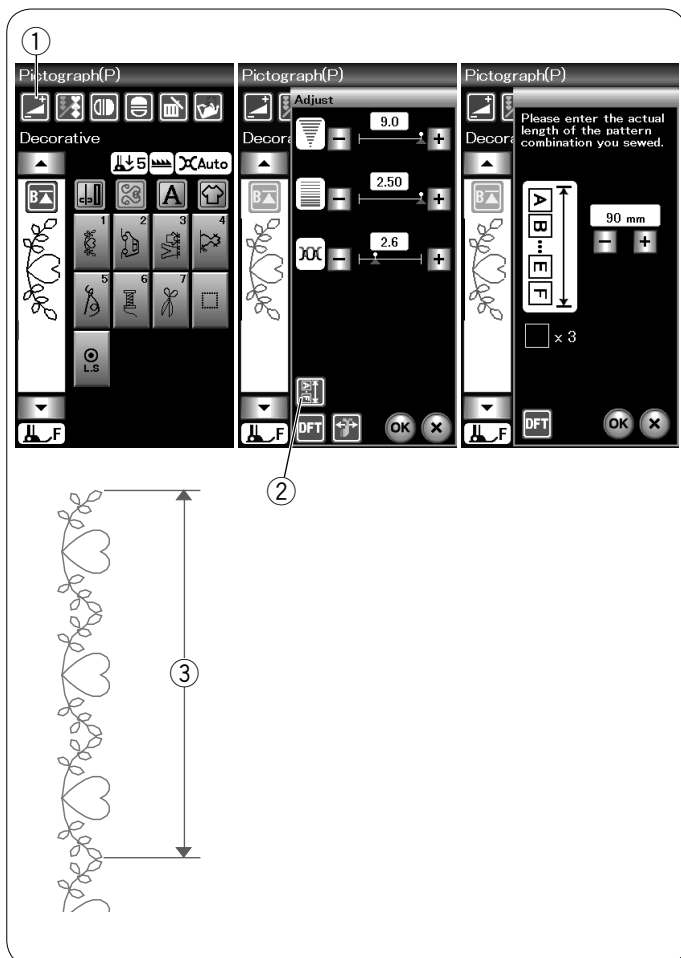
Reprise du premier motif

Si vous souhaitez commencer à coudre depuis le premier motif de la combinaison, appuyez deux fois sur la touche de redémarrage et démarrez la machine.

- ③ Touche de reprise (premier motif)
- ④ Premier motif

REMARQUE:

Si le coupe-fil automatique est utilisé, la machine recommence à partir du premier motif.



Contrôle de la longueur de combinaison de motifs

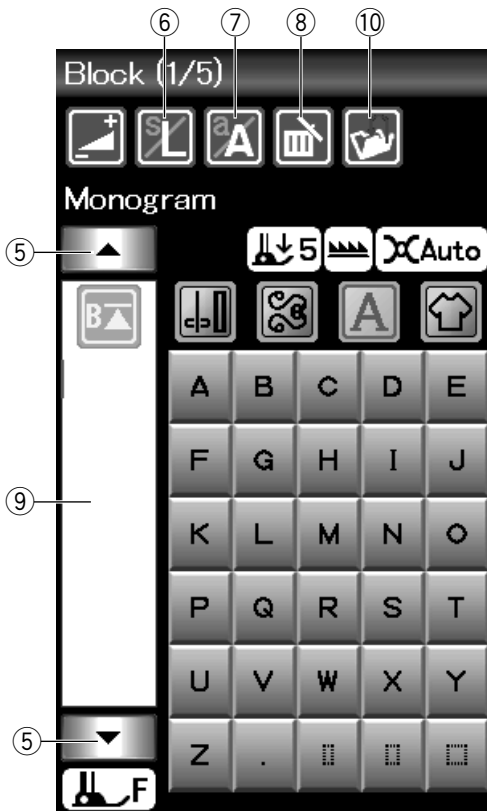
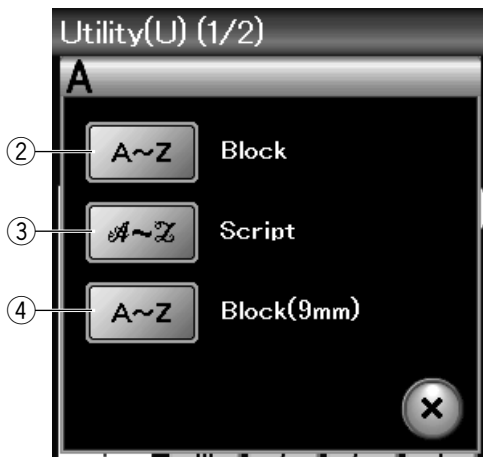
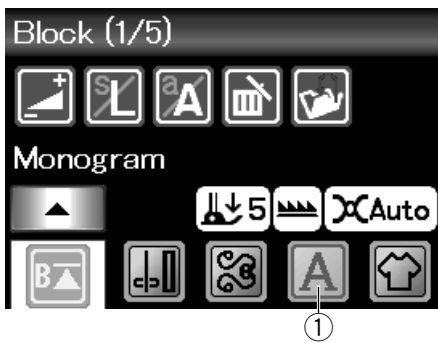
Vous pouvez vérifier la longueur totale de la combinaison du motif, en appuyant sur la touche de combinaison de motifs ② indiquée dans la fenêtre de réglage manuel. Pour ouvrir la fenêtre de réglage manuel, appuyez sur la touche de réglage ①. La valeur de longueur totale est une valeur théorique et la longueur effective peut varier en fonction des conditions de couture.

Par exemple, programmez trois fois le motif P1, et piquez une combinaison de motifs.

Si la longueur effective diffère considérablement de la valeur relevée, mesurez la longueur effective et entrez la valeur la plus proche en appuyant sur la touche "+" ou "-".

- ③ Longueur effective

Le panneau d'affichage s'ajuste automatiquement lors du calcul de la longueur des autres combinaisons de motifs (combinaison des motifs P1 x 3 par exemple).



Création de monogrammes

Vous pouvez programmer des motifs de lettres pour réaliser des monogrammes.

Appuyez sur la touche Monogrammes pour ouvrir la fenêtre de sélection de la police.

- ① Touche Monogrammes

Vous pouvez sélectionner l'une des 3 polices.

Sélectionnez la police ou le symbole que vous désirez en appuyant sur la touche correspondante.

- ② Touche Caractères d'imprimerie
- ③ Touche Caractères Script
- ④ Touche Caractères d'imprimerie (9 mm)

La fenêtre de mode Monogrammes s'ouvre.

Touches de fonction

⑤ Curseur

Appuyez sur la touche Déplacement du curseur pour déplacer le curseur vers le haut ou vers le bas.

⑥ Touche de taille des lettres

Appuyez sur cette touche pour sélectionner des lettres de taille pleine (L) ou de petite taille (S).

⑦ Touche Casse des lettres

Appuyez sur cette touche pour sélectionner la casse majuscule ou minuscule.

⑧ Touche Supprimer

Appuyez sur cette touche pour supprimer le caractère sélectionné.

⑨ Boîte d'édition

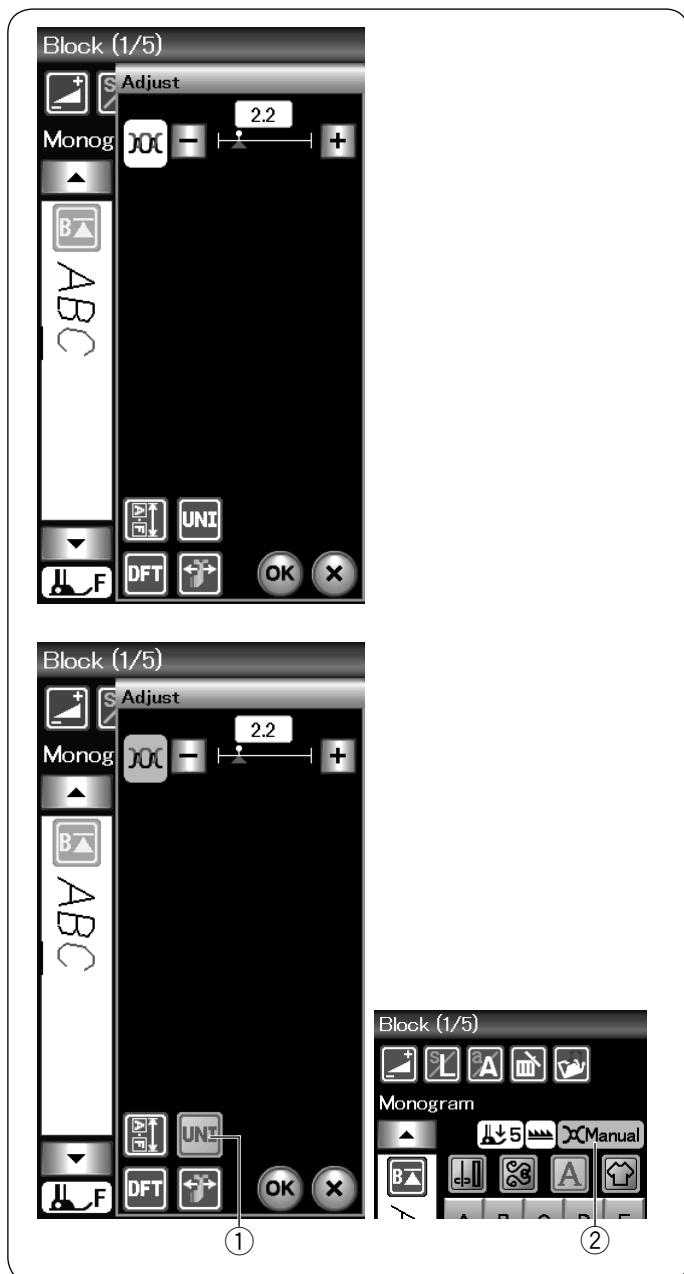
Appuyez sur cette touche Boîte d'édition pour visualiser le monogramme complet.

⑩ Touche de sauvegarde de fichier

Appuyez sur cette touche pour sauvegarder le monogramme sous forme de fichier de données.

REMARQUE:

Les chiffres, signes et lettres européens sont disponibles en pages 2/5 à 5/5.



Tension manuelle du fil

Cette machine est équipée d'un système de contrôle automatique de la tension du fil. Cependant, il se peut que vous deviez régler manuellement la balance de tension en fonction de l'état de la couture.

Pour ajuster la tension du fil, appuyez sur la touche de réglage pour ouvrir la fenêtre de réglage manuel.

Réglage individuel de la tension du fil

Pour appliquer le réglage de la tension du fil pour chaque lettre individuellement, sélectionnez la lettre en déplaçant le curseur. Appuyez sur « + » ou « - » pour régler la tension du fil de la lettre sélectionnée. La tension du fil ajustée est appliquée à la lettre sélectionnée.

Réglage de la tension du fil unifié

Pour appliquer le réglage de la tension du fil à toutes les lettres en même temps, il n'est pas nécessaire de sélectionner la lettre.

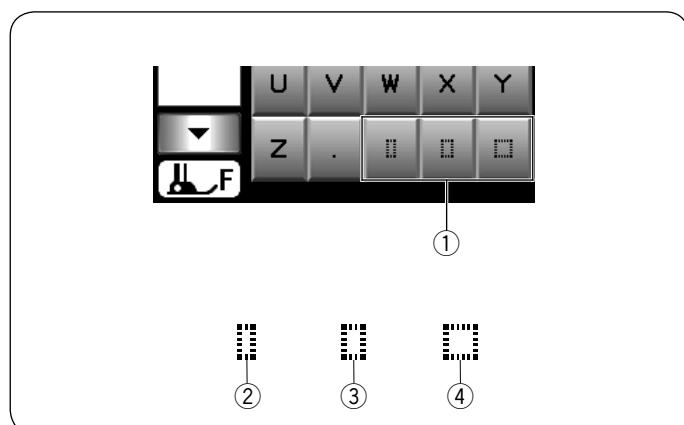
Appuyez sur la touche de la tension du fil unifiée ①. La touche devient orange lorsqu'elle est activée.

Appuyez sur « + » ou « - » pour régler la tension du fil. Appuyez sur la touche OK. La tension du fil ajustée est appliquée à toutes les lettres sélectionnées.

Lorsque la commande de la tension du fil unifiée est appliquée, la fenêtre de la tension du fil devient orange ②.

REMARQUE:

Le réglage de la tension du fil unifié peut être appliqué seulement pour des motifs monogrammes.



Espacement

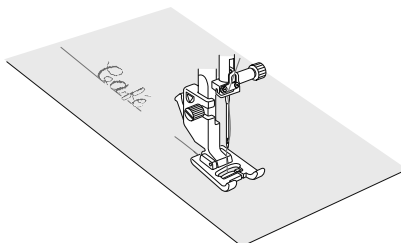
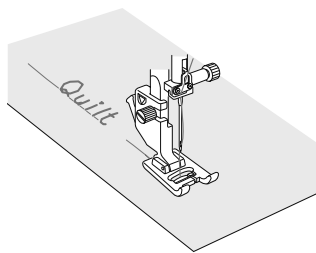
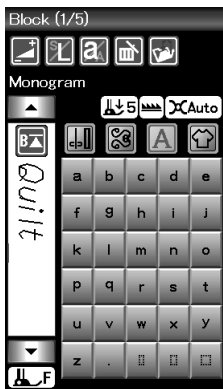
Pour entrer un espacement dans un monogramme, appuyez sur une des trois clés d'espacement qui se trouvent dans le coin inférieur droit de la fenêtre de sélection du monogramme.

- ① Clés d'espacement
- ② Petit espacement
- ③ Espacement moyen
- ④ Grand espacement



Réduction de la taille des lettres

Pour réduire la hauteur d'un caractère à environ 2/3 par rapport à sa taille initiale, sélectionnez le caractère et appuyez sur la touche de format lettre ①.



Programmation d'un monogramme

Pour programmer un monogramme, entrez simplement les caractères en appuyant sur les touches correspondantes qui le compose.

Exemple n° 1: "Quilt" en caractères d'imprimerie

Sélectionnez la police de caractères d'imprimerie.
Entrez "Q".

Appuyez sur la touche Casse des lettres pour sélectionner les minuscules.

① Touche Casse des lettres

Entrer "u", "i", "l" et "t".

Exemple 2 : "Café" en caractères Broadway

Appuyez sur la touche Monogrammes et sélectionnez la police Script.

Entrez "C".

Appuyez sur la touche Casse des lettres et sélectionnez les minuscules.

Entrez "a" et "f".

Appuyez sur la touche Page suivante pour passer à la page 4 de 5.

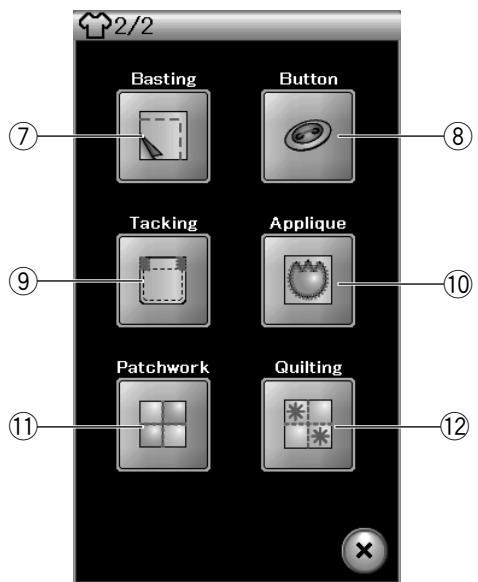
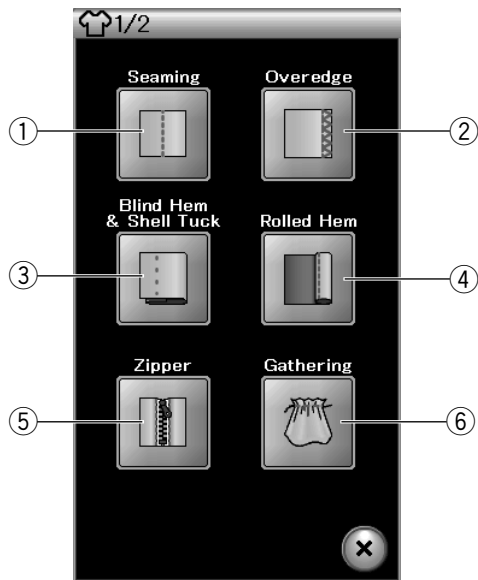
Entrez "é".

REMARQUE:

Utilisez une aiguille à pointe bleue pour coudre des monogrammes.

Appliquez un entoilage détachable aux tissus fins ou aux tissus extensibles.

Faites un essai de couture pour contrôler les résultats de couture.



Application de couture

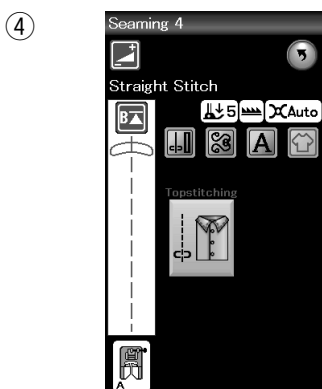
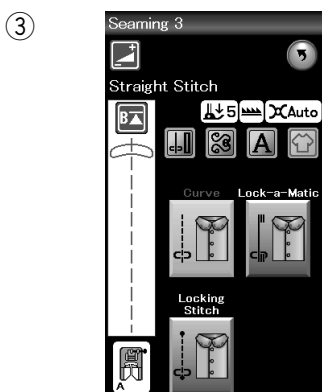
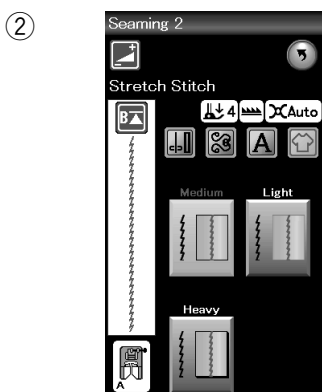
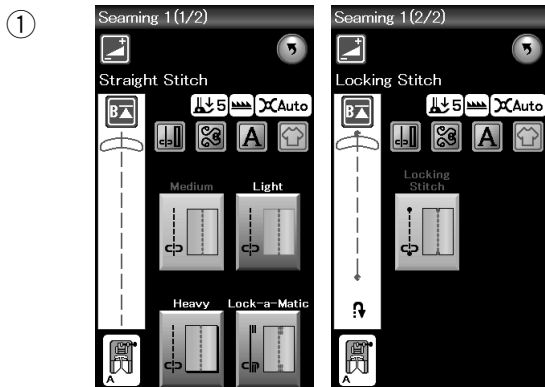
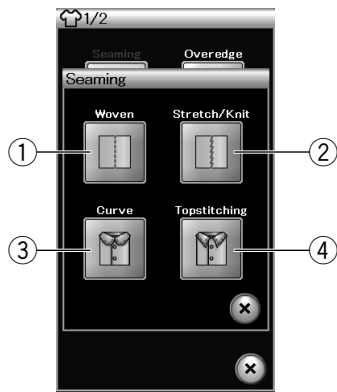
L'application de couture est une fonction unique qui vous permet de disposer de 12 applications de couture utiles.

Appuyez sur la touche d'application de couture et le menu s'ouvre. Appuyez sur la touche page suivante pour afficher la seconde page du menu.

Les 12 applications de couture sont les suivantes :

- ① Couture
- ② Surjet
- ③ Ourlet invisible et point coquille
- ④ Ourlet roulé
- ⑤ Couture de fermetures à glissière
- ⑥ Fronces

- ⑦ Faufilage
- ⑧ Couture de boutons
- ⑨ Arrêt de couture
- ⑩ Appliqué
- ⑪ Patchwork
- ⑫ Matelassage



Couture simple

Il existe 4 types de points de couture dans cette catégorie.

① Tissus stables

Points droits pour la couture de tissus stables réguliers.

② Tissus extensibles/tricotés

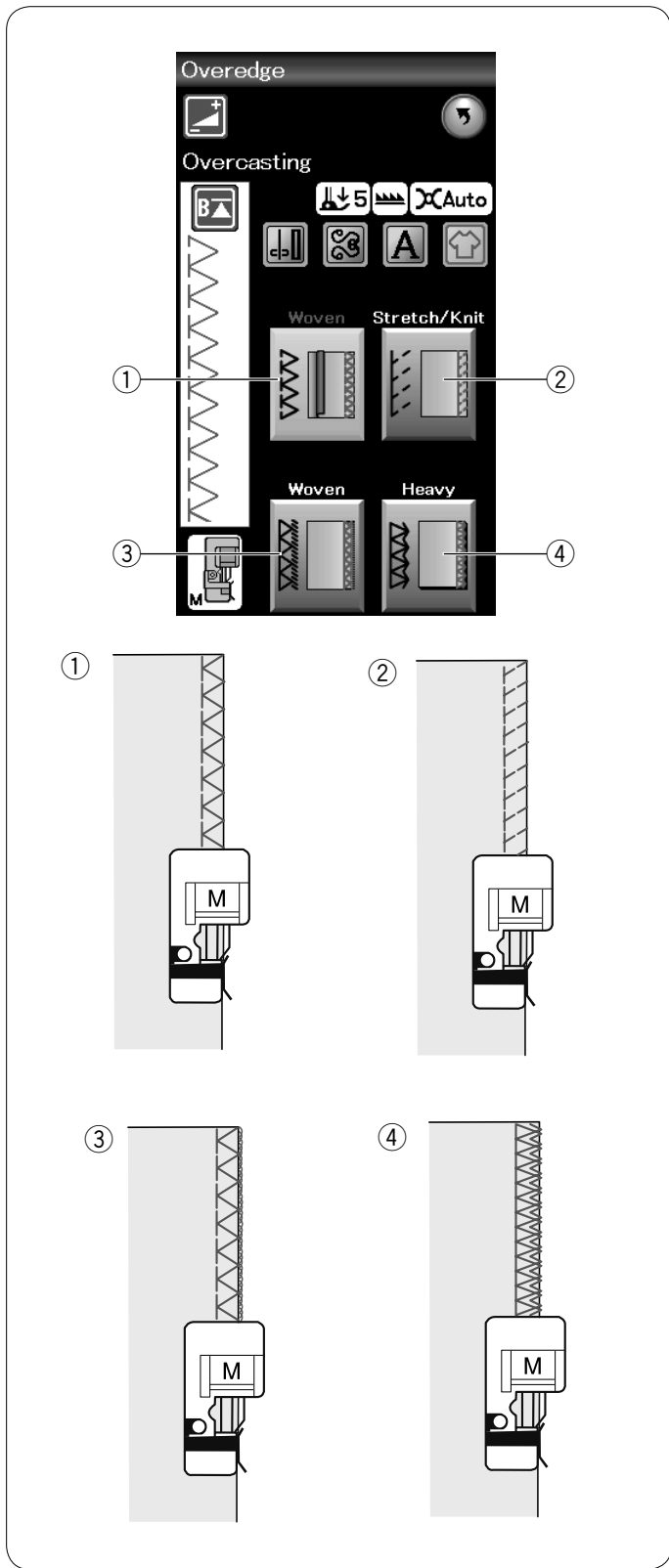
Points stretch étroits pour coudre les tissus extensibles ou tricotés.

③ Courbe

Points droits courts pour coudre des courbes.

④ Surpiqûre

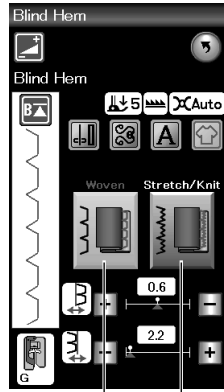
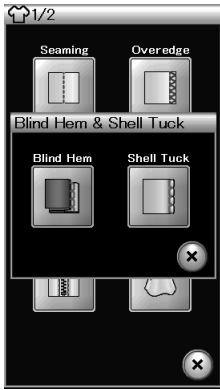
Point droit long pour la surpiqûre à l'aide de fils épais.



Point surjet

- ① **Tissus stables**
Point de surfilage pour la couture de tissus stables réguliers.
- ② **Tissus extensibles/tricotés**
Point tricot pour la finition des bords vifs de tissus extensibles ou tricotés.
- ③ **Tissus stables**
Point de surjet ressemblant à un point de surjeteuse professionnelle.
- ④ **Tissus lourds**
Point surjet double empêchant les bords vifs des lins et de la gabardine de s'effiloche.

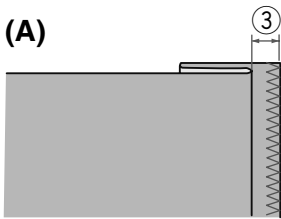
Reportez-vous à la page 32 pour voir comment coudre.



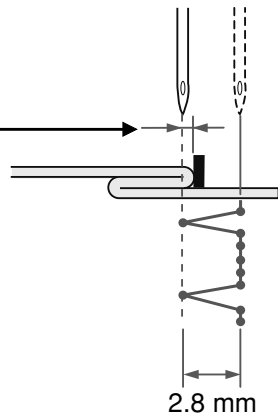
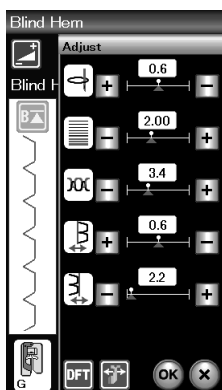
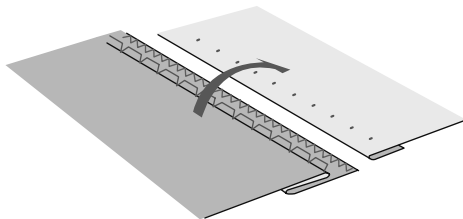
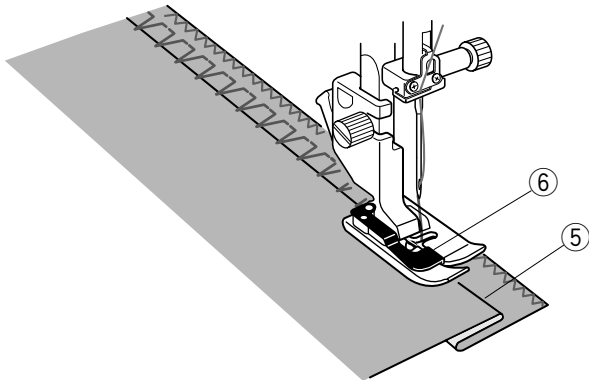
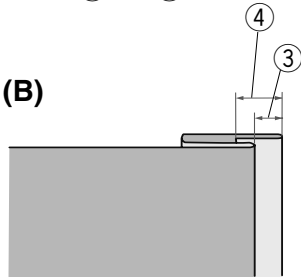
①

②

(A)



(B)



2.8 mm

Ourlet invisible

Sélectionnez "Ourlet invisible".

Les 2 options suivantes sont disponibles :

① Tissus stables

Pour la réalisation d'ourlets invisibles sur tissus stables réguliers.

② Tissus extensibles/tricotés

Pour la réalisation d'ourlets invisibles sur tissus extensibles ou tricotés.

Couture

Fixez le pied pour ourlet invisible G.

Pliez le tissu afin de former un ourlet en laissant un rentré de couture de 0,5 cm comme illustré.

③ 0,5 cm (1/4")

(A) Tissus moyennement épais à épais : Le bord brut doit être surfilé.

(B) Tissus fins : Pliez le bord brut sur 1 cm.

④ 1 cm (1/2")

Positionnez le tissu de façon à ce que le pli soit à gauche du guide situé sur le pied. Abaissez le pied-de-biche. L'aiguille doit juste percer le bord plié lorsqu'elle vient piquer à gauche.

Ajustez la position du piqué de l'aiguille, le cas échéant.

Piquez en guidant le pli le long du guide.

⑤ Pli

⑥ Guide

Une fois le travail de couture terminé, ouvrez le tissu à plat. La couture du côté endroit du tissu est presque invisible.

Réglage de la position de piqure de l'aiguille

Appuyez sur la touche Réglage pour ouvrir la fenêtre des réglages manuels.

Appuyez sur la touche "+" située dans la rangée supérieure pour déplacer la position du piqué de l'aiguille vers la gauche.

Appuyez sur la touche "-" située dans la rangée supérieure pour déplacer la position du piqué de l'aiguille vers la droite.

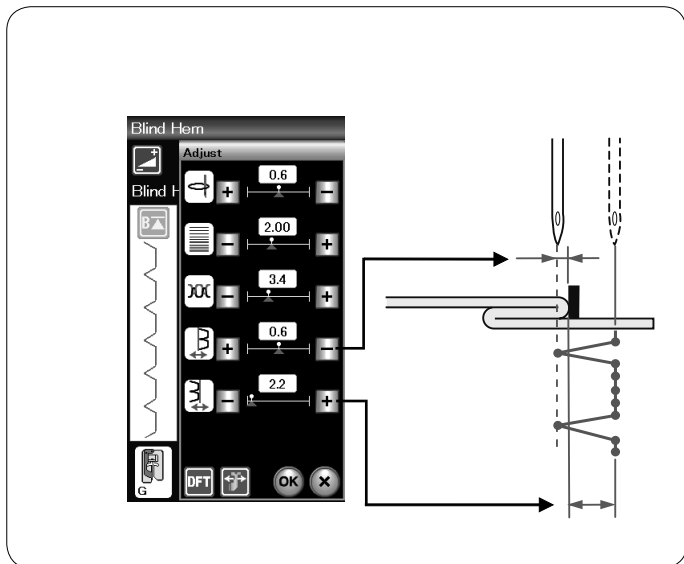
Appuyez sur la touche OK pour enregistrer les réglages.

La position du piqué de l'aiguille change, tandis que la largeur de point (2,8 mm) reste la même.

La distance entre la position du piqué de l'aiguille et le guide du pied est indiquée en millimètres.

REMARQUE:

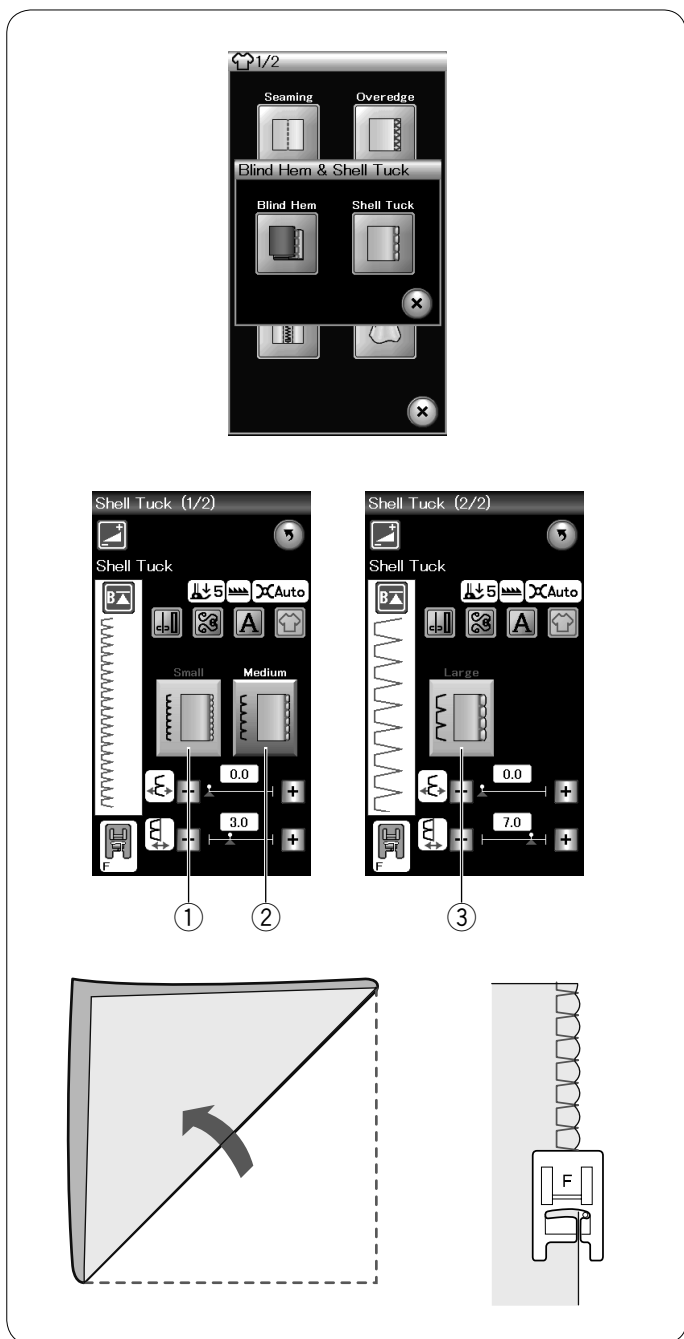
Vous pouvez changer la largeur de point en modifiant la position du piqué d'aiguille à droite.



Modification de la largeur de point d'ourlet invisible

Appuyez sur la touche “+” de la rangée inférieure pour augmenter la largeur de point.
Appuyez sur la touche “-” de la rangée inférieure pour réduire la largeur de point.

REMARQUE:
La position du piqué de l'aiguille gauche peut être déplacée à l'aide de la touche “+” ou “-” située dans la rangée supérieure.



Point coquille

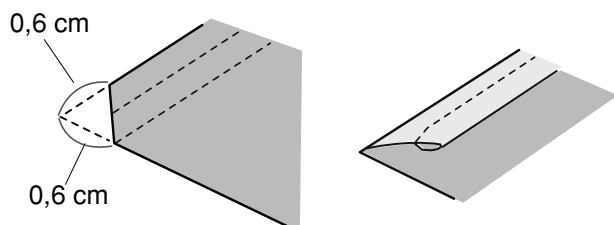
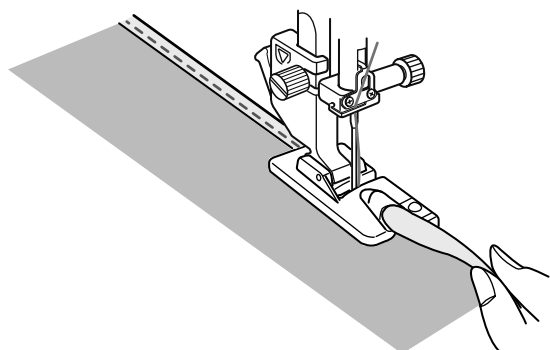
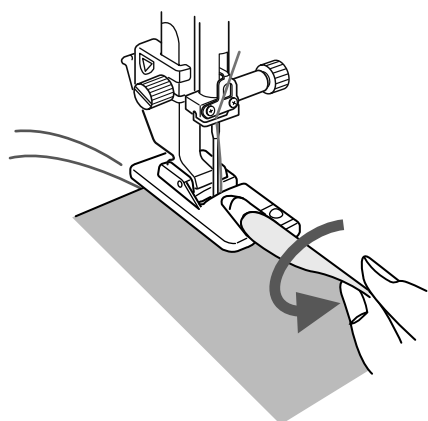
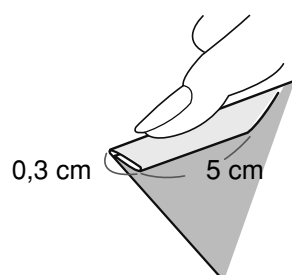
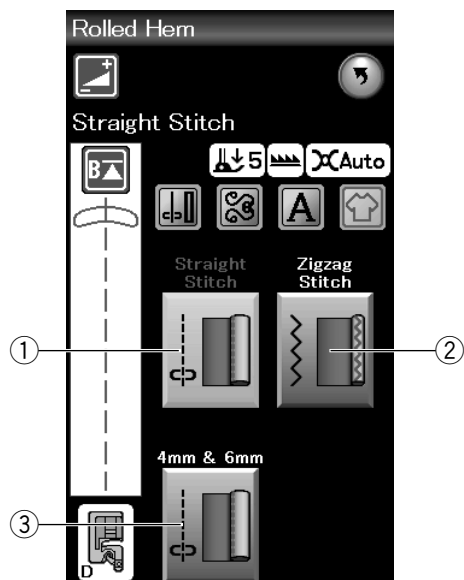
Sélectionnez “Point coquille”.
Les 3 options suivantes sont disponibles:

- ① Petit
Point coquille étroit
- ② Moyen
Point coquille de largeur moyenne
- ③ Grand
Point coquille régulier

Couture:
Utilisez un tissu léger (du tricot, par exemple).
Pliez le tissu en biais comme illustré et piquez sur le pli.

Laissez l'aiguille piquée juste contre l'ourlet pour créer un ourlet fantaisie.

Si vous cousez des points coquille, espacez-les d'au moins 1,5 cm.



Ourlet roulé

- ① Point droit
Réalisation d'ourlets roulés à points droits
- ② Point zigzag
Réalisation d'ourlets roulés à points zigzag
- ③ 4 mm et 6 mm (facultatif)
Réalisation d'ourlets roulés à l'aide des pieds ourleurs facultatifs D1 et D2.

Couture:

Fixez le pied pour ourlet roulé D.

Pliez le bord du tissu pour former un ourlet de 0,3 cm de large et de 5 cm de long, puis repassez.

Placez le tissu de manière à aligner le bord de l'ourlet avec le guide du pied. Tournez le volant de façon à abaisser l'aiguille au point de départ.

Abaissez le pied et piquez plusieurs points lentement tout en tirant sur les fils pour faciliter l'entraînement du tissu.

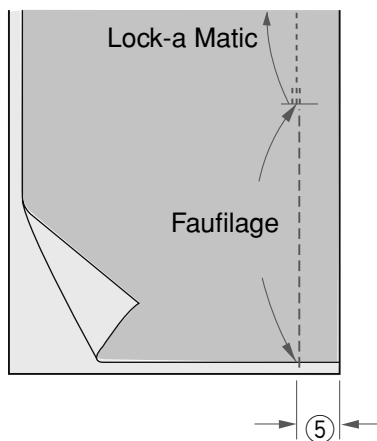
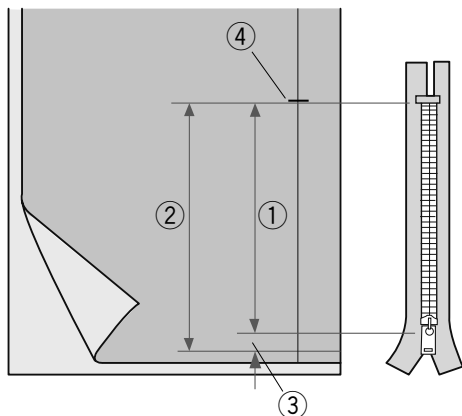
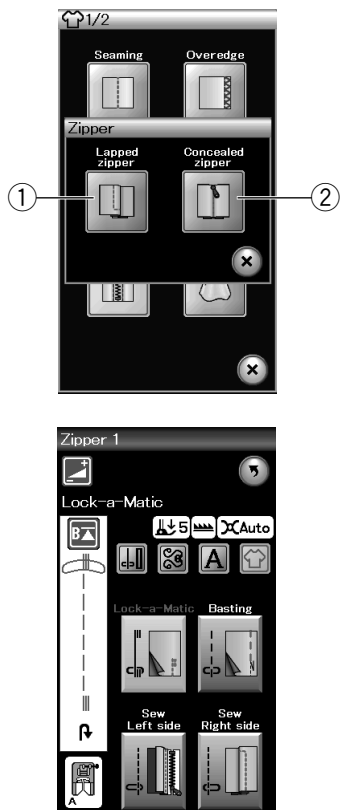
Arrêtez la machine et piquez l'aiguille dans le tissu.

Relevez le pied et insérez la partie pliée du tissu dans la courbure du pied.

Abaissez le pied et piquez tout en soulevant le bord du tissu afin de le présenter de manière uniforme et régulière dans la courbure.

REMARQUE:

Coupez 0,6 cm dans les coins pour réduire l'épaisseur.



Couture de fermetures à glissière

① Couture de fermetures à glissière à rabat

Application de fermetures à glissière à rabat avec le pied à tirette étroit E

② Fermeture à glissière (facultatif)

Application de la fermeture à glissière en utilisant le pied Z de fermeture à glissière facultatif.

Couture de fermetures à glissière à rabat

Appuyez sur l'icône de fermeture à glissière à rabat et la fenêtre de couture des fermetures s'ouvre.

Appuyez sur l'icône d'étape de couture afin que le réglage de la machine corresponde automatiquement à chaque étape de couture.

Préparation du tissu

Ajoutez 1 cm à la taille de la fermeture à glissière. Ceci est la taille globale de l'ouverture.

Repérez l'extrémité de l'ouverture.

- ① Taille de la fermeture à glissière
- ② Taille de l'ouverture
- ③ 1 cm
- ④ Extrémité de l'ouverture

Fixez le pied de point zigzag A.



Lock-a-Matic

Placez le tissu endroit contre endroit, puis piquez jusqu'à l'extrémité de l'ouverture, en laissant un rentré de 2 cm.

- ⑤ 2 cm



Faufilage

Faufillez l'ouverture de la fermeture à glissière.



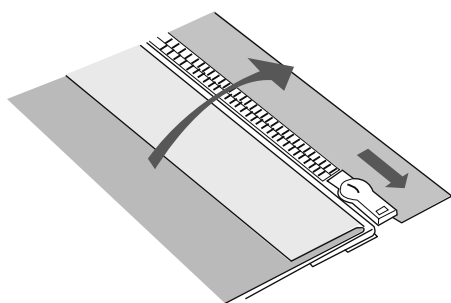
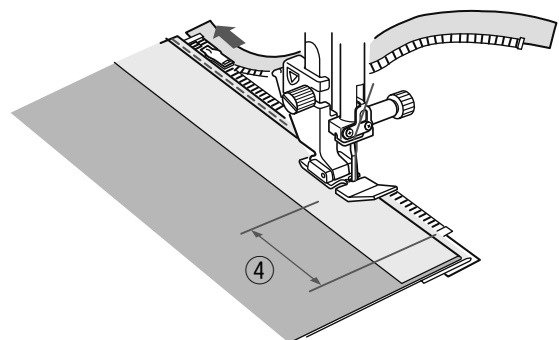
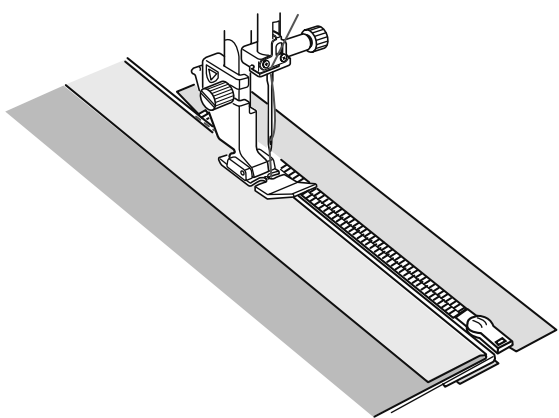
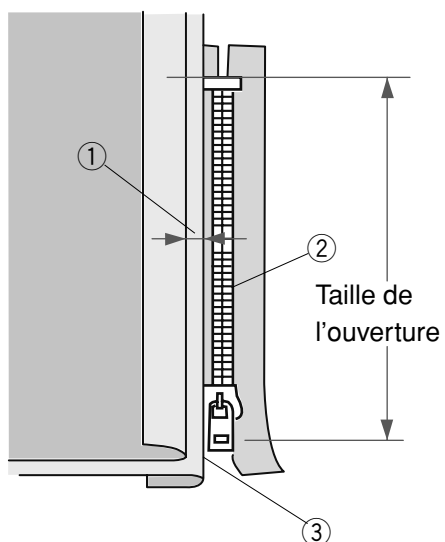
Coudre côté gauche

Installez le pied à tirette étroit E.

Repliez le rentré de couture gauche. Tournez le rentré droit vers le dessous pour former un pli de 0,2 à 0,3 cm.

Placez les dents de la fermeture à glissière près du pli et épinglez cette dernière.

- ① 0,2-0,3 cm
- ② Dents de la fermeture à glissière
- ③ Pli



Abaissez le pied sur le dessus de la fermeture, en bas, afin que l'aiguille pique le tissu à côté du pli et du ruban de fermeture. Cousez le long de la fermeture à glissière en guidant les dents de la fermeture le long du bord inférieur du pied.

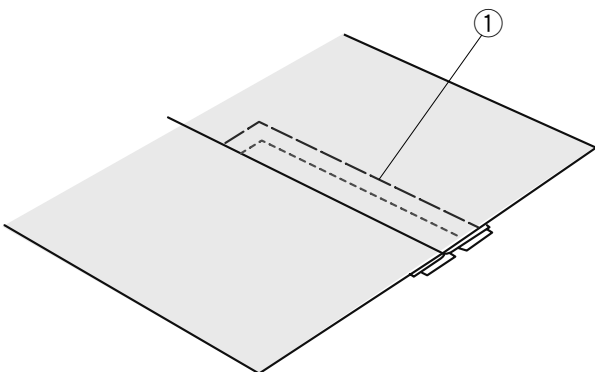
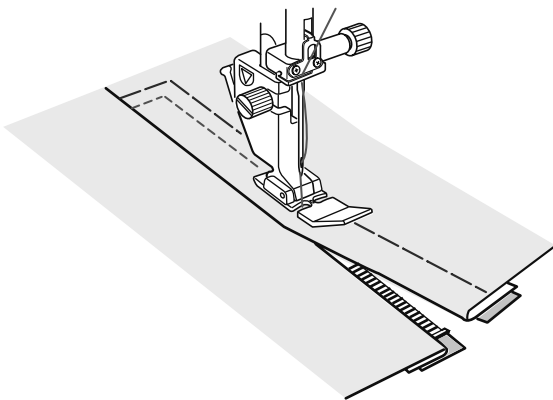
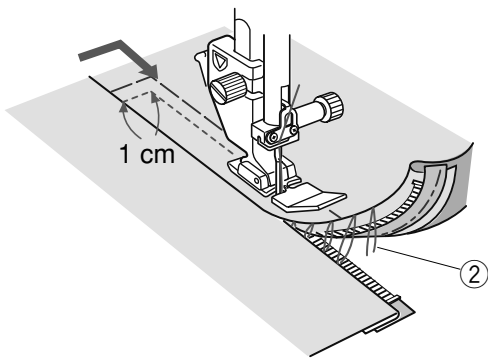
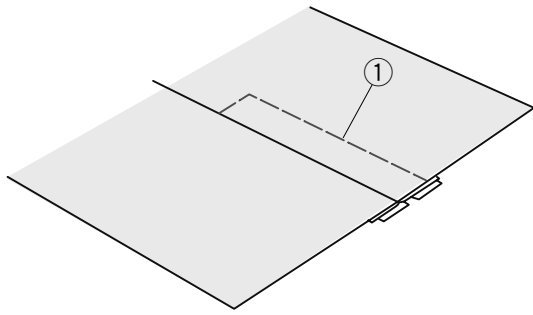
Piquez toutes les couches à côté du pli.

Arrêtez-vous 5 cm avant que le pied à tirette étroit E n'atteigne le curseur sur le ruban de la fermeture à glissière.

- ④ 5 cm

Relevez le pied et ouvrez la fermeture à glissière. Abaissez le pied puis terminez la couture.

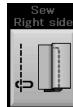
Fermez la fermeture à glissière et étalez complètement le tissu, l'endroit du tissu orienté vers vous.



Faufilage

Remplacez le pied par le pied de point zigzag A.
Faufilez ensemble le tissu ouvert et le ruban de la fermeture à glissière.

① Faufilage



Coudre côté droit

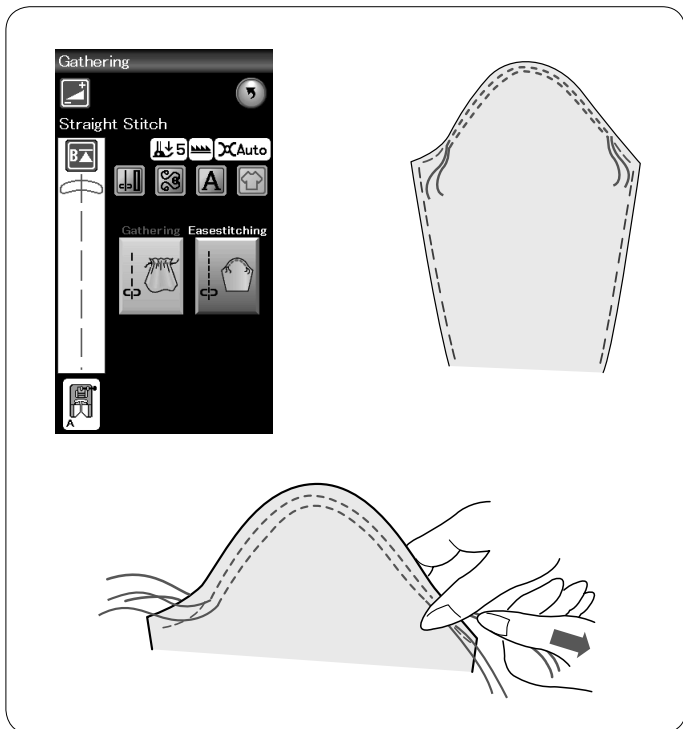
Remplacez le pied par le pied de point zigzag E.
Piquez au point arrière en travers de l'extrémité de l'ouverture sur 1 cm.
Traversez le vêtement et le ruban de la fermeture à glissière, en guidant les dents de la fermeture le long du bord du pied.
Arrêtez-vous à environ 5 cm du haut de la fermeture à glissière.
Piquez l'aiguille dans le tissu, relevez le pied et enlevez les points de faufilage.

② Points de faufilage

Ouvrez la fermeture à glissière et déplacez le curseur vers l'arrière du pied.

Abaissez le pied et effectuez le reste de la couture en faisant bien attention à ce que le pli reste de la même taille.

Retirez les points de faufilage.



Fronces

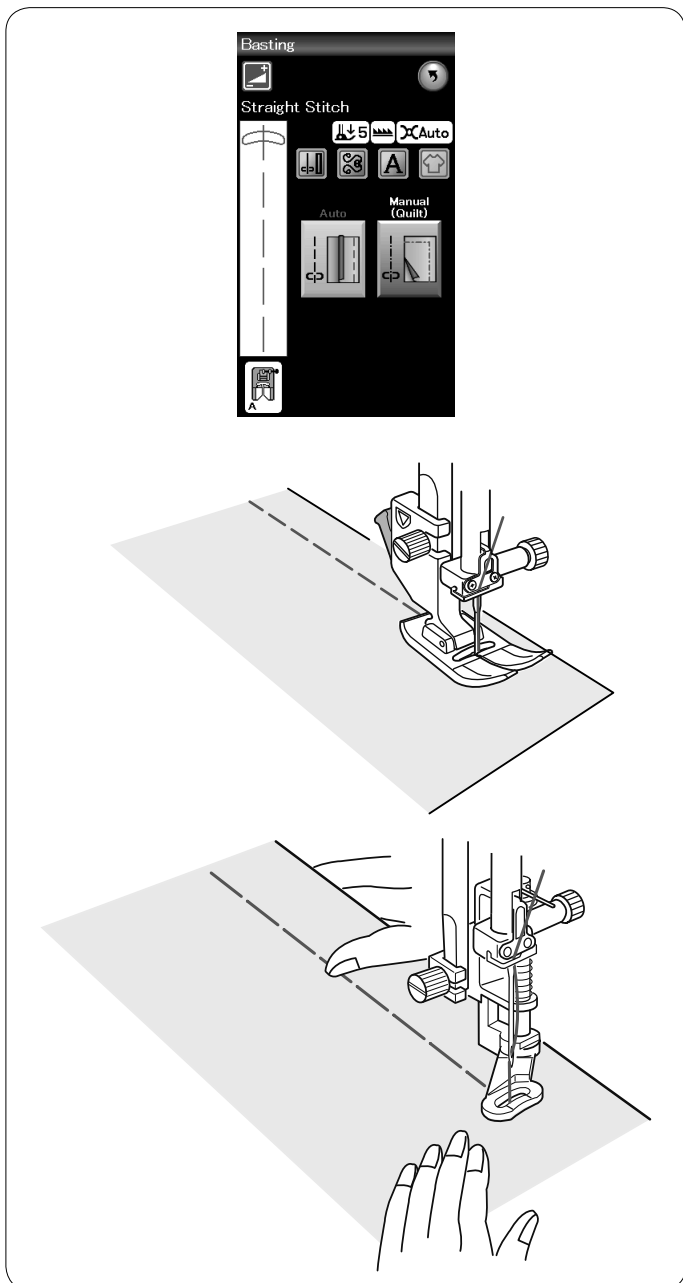
Cette section vous permet non seulement de coudre des points de fronces normaux mais elle vous fournit également un point spécial pour ajuster une tête de manche.

Ajustement d'une tête de manche

Tirez le fil de la canette vers le haut (voir page 15).
Cousez deux rangées de points à 3 mm l'une de l'autre le long de la lisière de la tête de la manche.

Tirez doucement les fils de la bobine pour contracter le haut de la manche en faisant coïncider sa dimension avec celle de l'emmanchure.

Veillez à ne pas former de fronces en haut de la manche.



Faufilage

2 points de faufilage sont disponibles dans cette section.

Faufilage (auto)

Ce point s'utilise pour faufiler le ruban des fermetures à glissière ou monter des vêtements.

Coudre de la même manière que pour la couture au point droit.

Faufilage (manuel/matelassage)

Installez le pied à repriser PD-H.

Abaissez la griffe d'entraînement.

REMARQUE:

Reportez-vous à la page 19 pour savoir comment installer le pied à repriser PD-H.

Couture

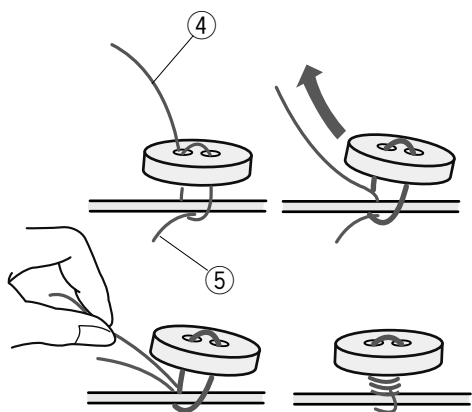
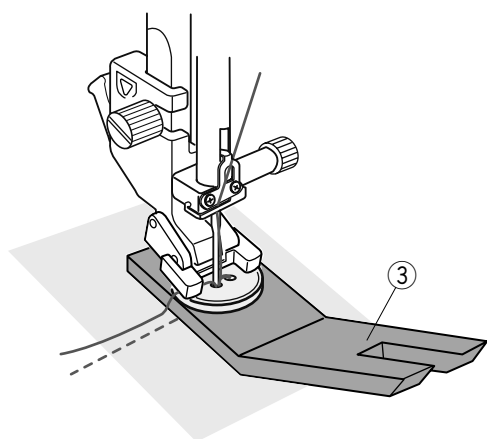
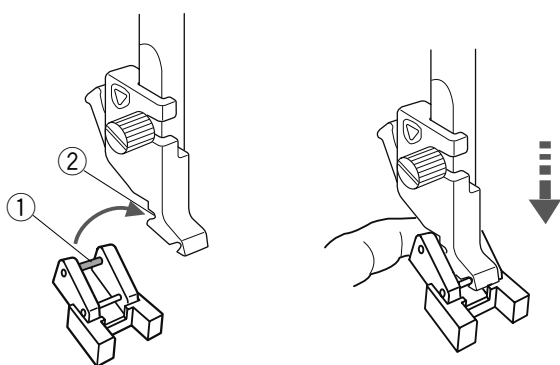
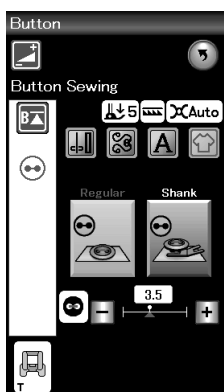
Maintenez le tissu bien tendu et appuyez sur la pédale.

La machine effectue un point, puis s'arrête automatiquement.

Faites glisser le tissu vers l'arrière pour le prochain point.

Couture de boutons

Lorsque vous posez un bouton sur un tissu épais, vous devez confectionner une queue de bouton en utilisant la plaque pour queues de bouton.
Abaissez la griffe d'entraînement.



Installation du pied pour boutons T

Veillez à appuyer sur la touche de verrouillage pour verrouiller la machine.

Insérez la tige arrière du pied dans l'échancrure arrière du porte-pied.

- ① Tige arrière
- ② Échancrure arrière

Abaissez doucement le releveur de pied-de-biche tout en maintenant le pied avec le doigt pour positionner le pied.
Appuyez sur la touche de verrouillage pour déverrouiller la machine.

Placez un bouton sur le tissu et abaissez l'aiguille dans le trou gauche du bouton en tournant le volant avec la main.
Insérez la plaque du talon sous le bouton.
Abaissez le pied pour maintenir le bouton en place pendant que vous alignez le bouton dans le sens voulu.

- ③ Plaque pour queues de bouton

Relevez l'aiguille en tournant le volant jusqu'à ce que la barre aiguille oscille vers la droite.
Appuyez sur la touche "+" ou "-" pour permettre à l'aiguille de piquer dans le trou droit du bouton.

Commencez à coudre jusqu'à ce que la machine s'arrête automatiquement.

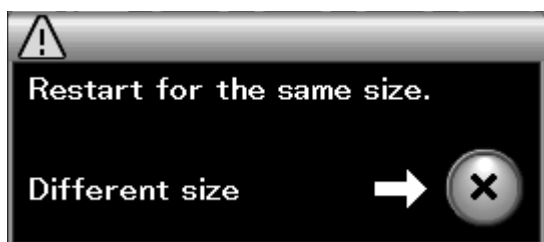
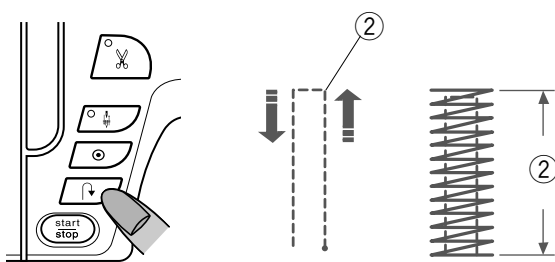
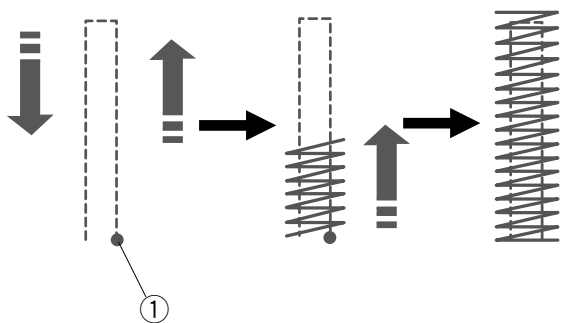
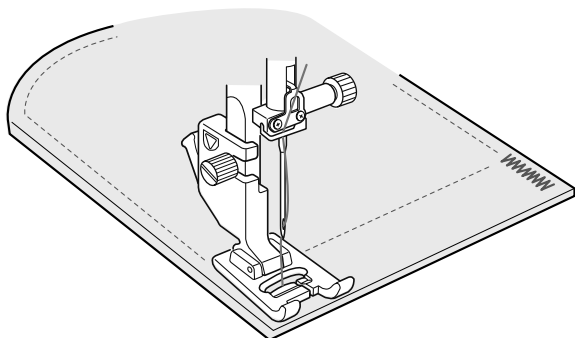
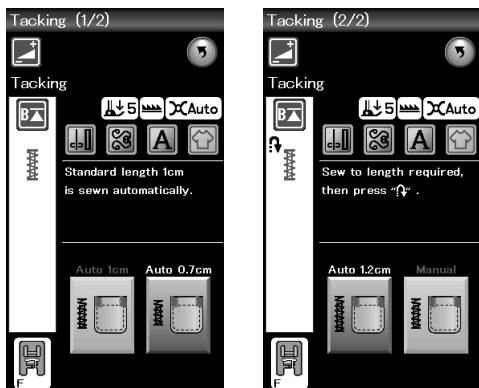
Retirez le tissu de la machine.

Coupez tous les fils en laissant au moins 10 cm.
Recoupez les fils au début, près du tissu.

Faites passer le fil de l'aiguille à l'extrémité de la couture par le trou gauche du bouton, entre le bouton et le tissu.
Tirez le fil d'aiguille pour faire remonter le fil de canette sur l'endroit du tissu.

- ④ Fil de l'aiguille à la fin
- ⑤ Fil de canette

Enroulez les fils pour former une queue et nouez-les.



Arrêt de couture

Les arrêts de couture servent à renforcer les poches, les entrejambes et les passants de ceinture pour les rendre plus solides.

Il existe trois tailles d'arrêt de couture automatique et un arrêt de couture manuel est également disponible.

Fixez le pied de point satin F.

Arrêt de couture automatique

Abaissez l'aiguille au point de départ et commencez à coudre. La machine coud l'arrêt de couture de la taille sélectionnée et s'arrête automatiquement lorsqu'elle a terminé.

- ① Point de départ

Arrêt de couture manuel

Démarrez la machine et piquez sur la longueur voulue, puis appuyez sur la touche de point arrière. Ceci règle la longueur d'arrêt de couture.

Continuez à coudre jusqu'à ce que la machine s'arrête automatiquement.

- ② Longueur requise

REMARQUE:

La longueur maximum d'un arrêt est de 1,5 cm.

Couture d'un point d'arrêt de la même dimension

Pour coudre une autre barre d'arrêt de la même taille, démarrez simplement la machine et cousez jusqu'à ce que la machine s'arrête automatiquement.

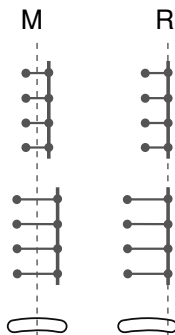
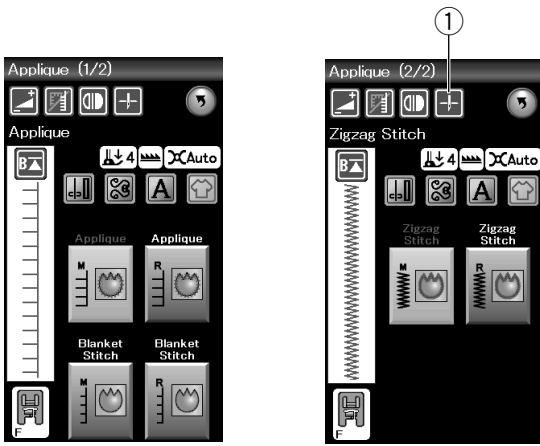
Pour coudre un autre arrêt de couture de taille différente, appuyez sur la touche X.

Appliqué

Il existe 6 types de points d'appliqué dans cette section.

Vous pouvez régler la position de l'aiguille en haut ou en bas en appuyant sur la touche de position d'arrêt de l'aiguille.

- ① Touche de position d'arrêt de l'aiguille

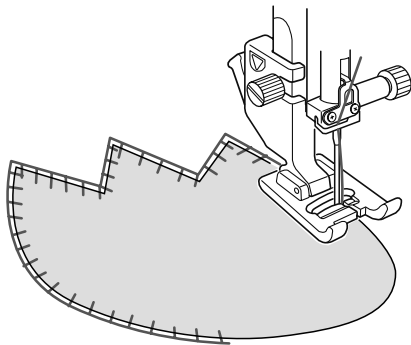


La lettre située au-dessus des images de points indique la ligne de base de la position du piqué d'aiguille.

M : Milieu (centre)

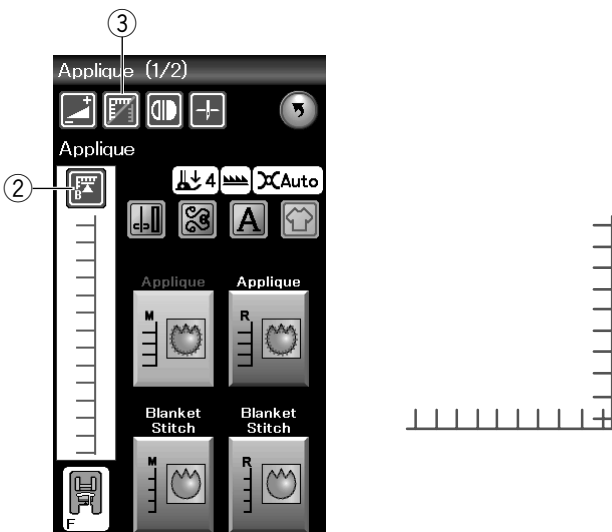
R : Droite

La ligne de base peut être ajustée sans modifier la largeur de point en appuyant sur la touche "+" ou "-" de la rangée inférieure.



REMARQUE:

Veillez à arrêter la machine avec la position du piqué de l'aiguille au niveau du bord extérieur de l'appliqué.



Recommencer depuis l'angle

Appuyez sur la touche de redémarrage avant de coudre dans le nouveau sens pour recommencer depuis le début du motif.

- ② Touche Redémarrage

Deux options de redémarrage sont disponibles pour les points d'appliqué. Appuyez sur la touche de couture en angle pour sélectionner le redémarrage normal ou le redémarrage de couture en angle.

Lorsqu'elle sera enfoncée, la touche icône changera pour indiquer l'option en cours de sélection.

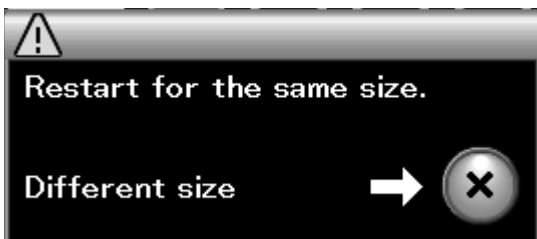
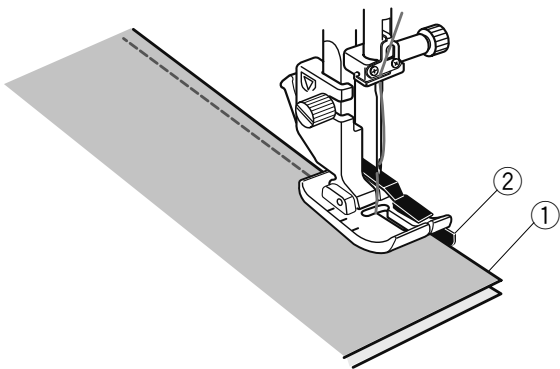
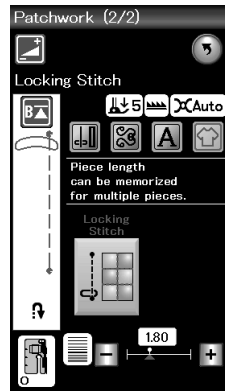
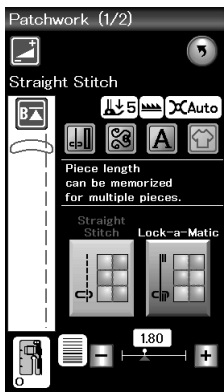
- ③ Touche de couture en angle

Redémarrage normal:

La machine coud le motif de point noué puis elle reprend depuis le début du motif.

Redémarrage de couture en angle:

Commencez à coudre depuis le début du motif, sans un point noué.



Patchwork

Couture de pièces de patchwork

Cette section comprend 3 points pour coudre des pièces de patchwork.

Par défaut, la longueur du point est réglée sur 1,8 mm, ce qui convient parfaitement à la couture des pièces de patchwork. Vous pouvez cependant affiner cette valeur en appuyant sur la touche “+” ou “-”.

Mettez en place le pied-de-biche de 6 mm O afin de conserver un rentré de couture constant de 6 mm (1/4”).

Placez 2 morceaux de tissu endroit contre endroit.

Disposez les pièces de patchwork sous le pied en faisant coïncider la lisière du tissu avec le guide du pied-de-biche.

- ① Bords du tissu
- ② Guide sur le pied pour coutures de 6 mm O

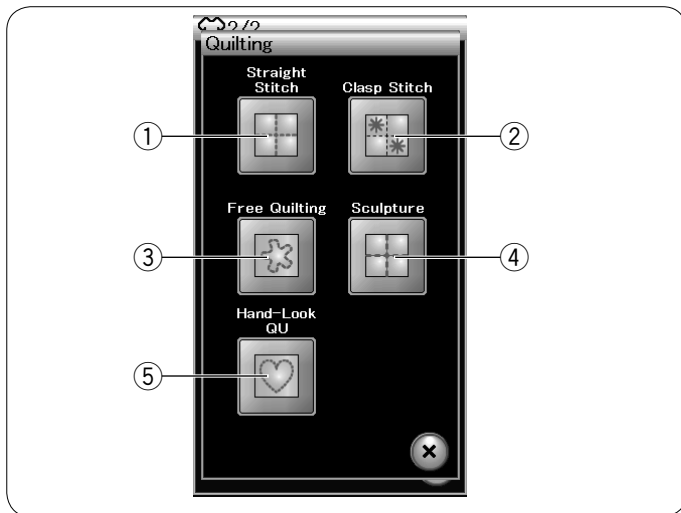
Lorsque vous arrêtez la machine, un message s'affiche.

Appuyez sur la touche OK. La machine mémorise la longueur de couture pour vous permettre de coudre une autre pièce de même dimension.

Appuyez sur la touche X pour coudre une pièce de taille différente.

Une fois la piqûre de la longueur mémorisée terminée, un message s'affiche.

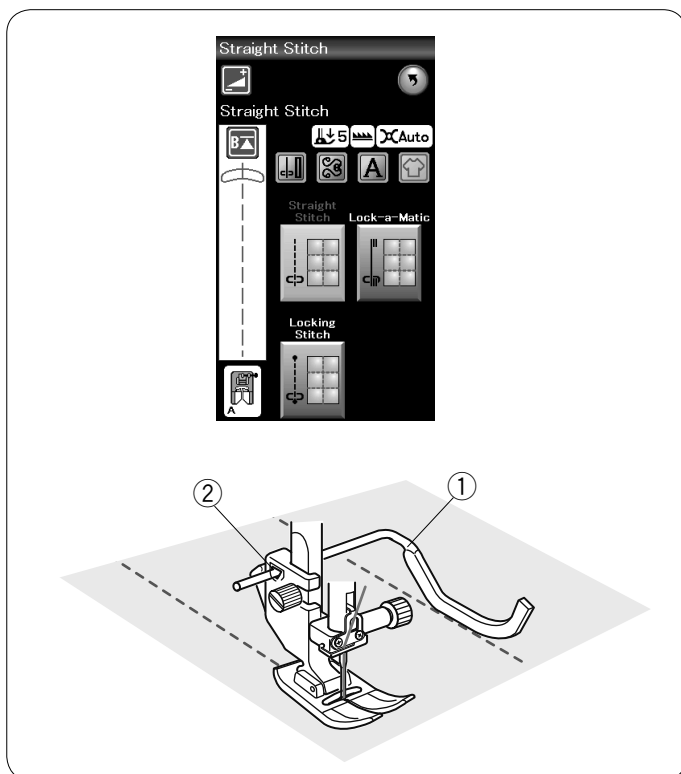
Pour repiquer la même longueur, démarrez la machine : elle s'arrête automatiquement une fois la longueur mémorisée piquée.



Quilting (matelassage)

Dans ce chapitre, 5 types de points de matelassage utiles sont proposés.

- ① Points droits
- ② Points de pinçage
- ③ Points de matelassage en mouvement libre
- ④ Points bouclette
- ⑤ Points de matelassage d'aspect manuel



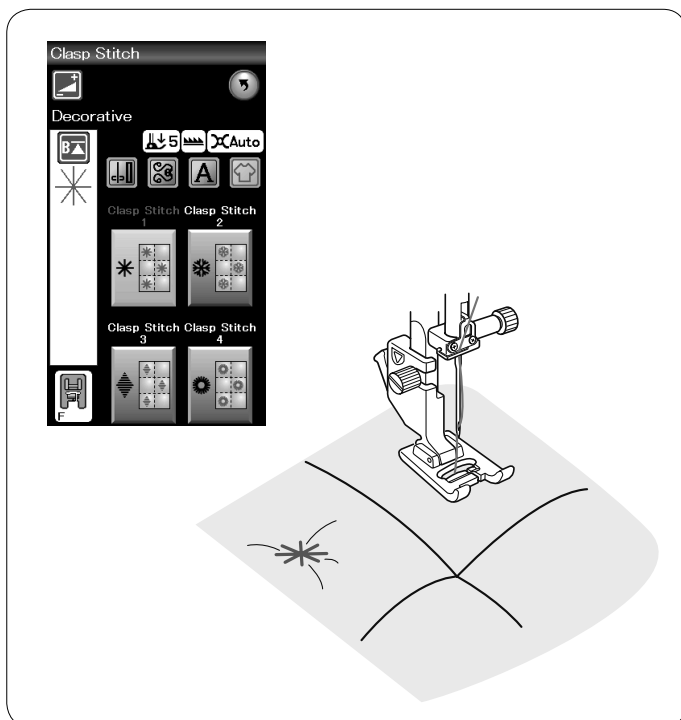
Points droits

La barre de matelassage est très utile pour coudre des rangées de points parallèles et uniformément espacées.

La barre du guide de quilting est utile lorsque vous cousez des rangées de points parallèles d'espacement uniforme. Insérez la barre de matelassage dans le trou situé à l'arrière du porte-pied. Déplacez la barre de matelassage en fonction de l'espacement voulu.

- ① Barre de matelassage
- ② Trou

Cousez des rangées de points en suivant la rangée de points précédente à l'aide de la barre de matelassage.

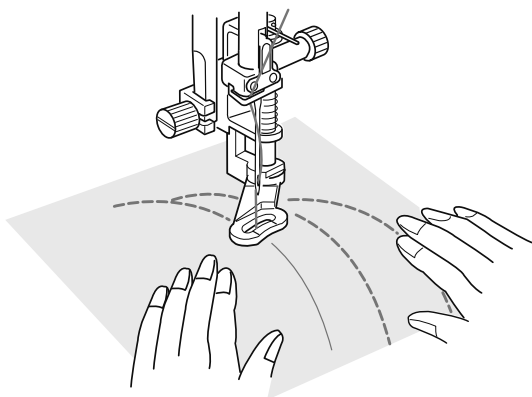
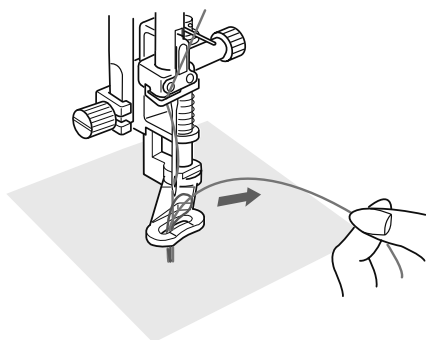
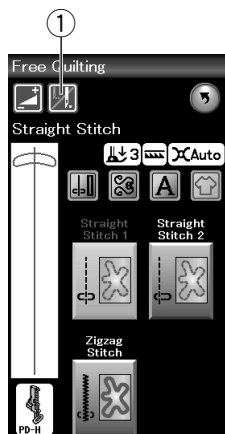


Point de pinçage

Vous pouvez fermer les couches de matelassage et le rembourrage en utilisant le point de pinçage.

Utilisez le pied de point satin F.

La machine coud une partie du motif puis elle s'arrête automatiquement avec l'aiguille en position relevée lorsque l'opération est terminée.



Matelassage libre

Pour le « quilting » (piqué) libre, utilisez le pied à repriser PD-H (référez-vous à la page 19 pour savoir comment fixer le pied à repriser).

Abaissez la griffe d'entraînement avant de commencer à coudre.

Arrêt après un point

La machine s'arrête automatiquement après la couture d'un point pour vous permettre de relever la le fil canette afin d'éviter un froncement sur l'envers du tissu.


Maintenez le fil de l'aiguille, effectuez un point et la machine s'arrête automatiquement.


Tirez le fil de l'aiguille vers le haut afin de faire remonter le fil de la canette.

Maintenez à la fois le fil d'aiguille et le fil de canette et effectuez plusieurs points afin de fixer les fils en place.

Vous pouvez couper les bouts de fils à l'aide de ciseaux. La machine coudra en continu lorsque vous reprendrez la couture.

Si vous souhaitez commencer à coudre sans "l'arrêt après un point", appuyez sur la touche pour annuler cette fonction.

L'icône de touche se transforme en .

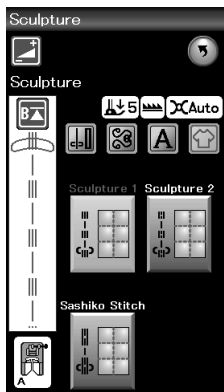
Lorsque l'option « arrêt après un point » est activée, l'icône de touche indique .

- ① Touche d'arrêt après un point

Couture

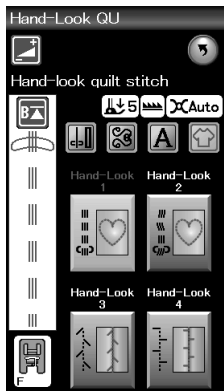
Piquez à une vitesse moyenne tout en guidant le tissu avec vos mains.

Entraînez le tissu sur une distance maximum de 3 mm par point.



Point bouclette

Ces points sont utilisés pour souligner les motifs et créer un matelassage d'aspect manuel.



Points de matelassage d'aspect manuel

Utilisez un fil nylon transparent pour l'aiguille et du fil à coudre ordinaire pour la canette.

Le fil de canette est tiré à l'endroit du tissu et les points sembleront avoir été exécutés à la main.

PERSONNALISATION DES RÉGLAGES DE LA MACHINE

Appuyez sur la touche Mode Réglages pour accéder au mode de réglage de la machine.

Vous pouvez sélectionner diverses options et adapter les réglages de la machine selon vos préférences personnelles.

① Touche Mode Réglages

Appuyez sur l'une des 4 touches pour sélectionner le mode à personnaliser

② Mode de réglages communs

Dans ce mode, vous pouvez personnaliser les réglages de la machine ou les options de couture ordinaire ou de broderie.

③ Mode Couture ordinaire

Dans ce mode, vous pouvez personnaliser les réglages de la machine ou les options de couture ordinaire.

④ Mode de réglage Broderie

Dans ce mode, vous pouvez personnaliser les réglages de la machine ou les options de broderie (reportez-vous aux pages 115-117 présentant ces opérations en détail).

⑤ Mode de sélection de la langue

Dans ce mode, vous avez la possibilité de choisir la langue souhaitée pour les messages affichés sur l'écran.

Pour parcourir les pages de chaque mode, appuyez sur les touches Page suivante ou Page précédente.

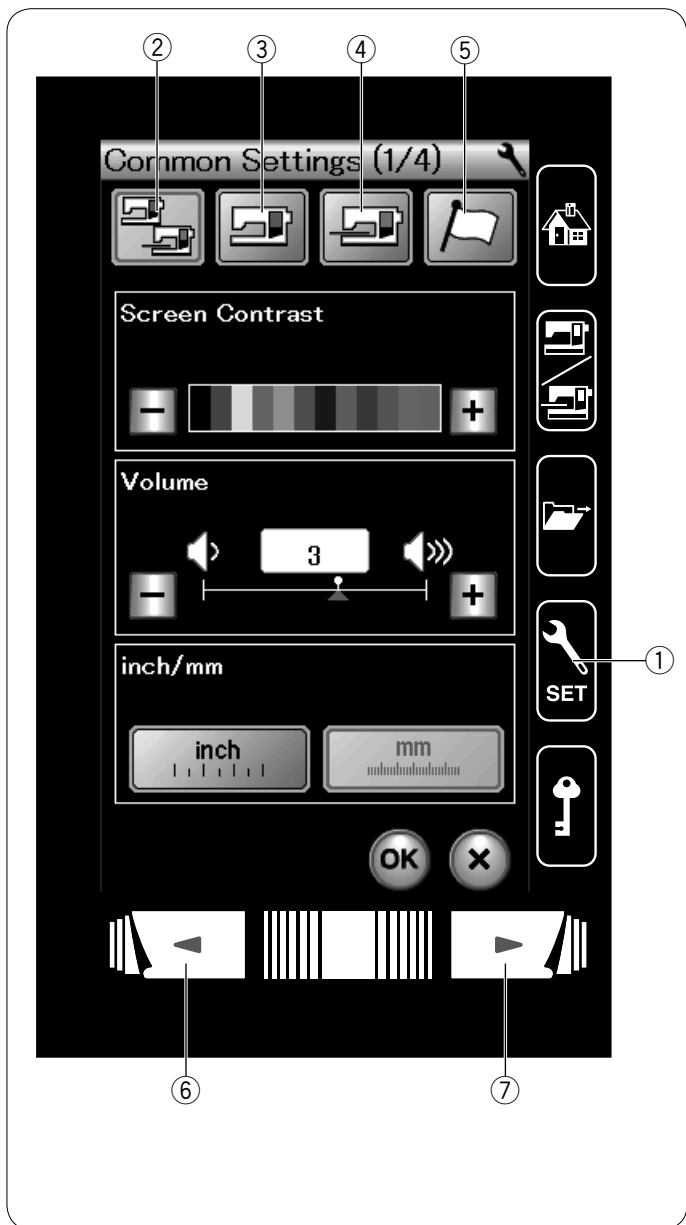
⑥ Touche Page précédente

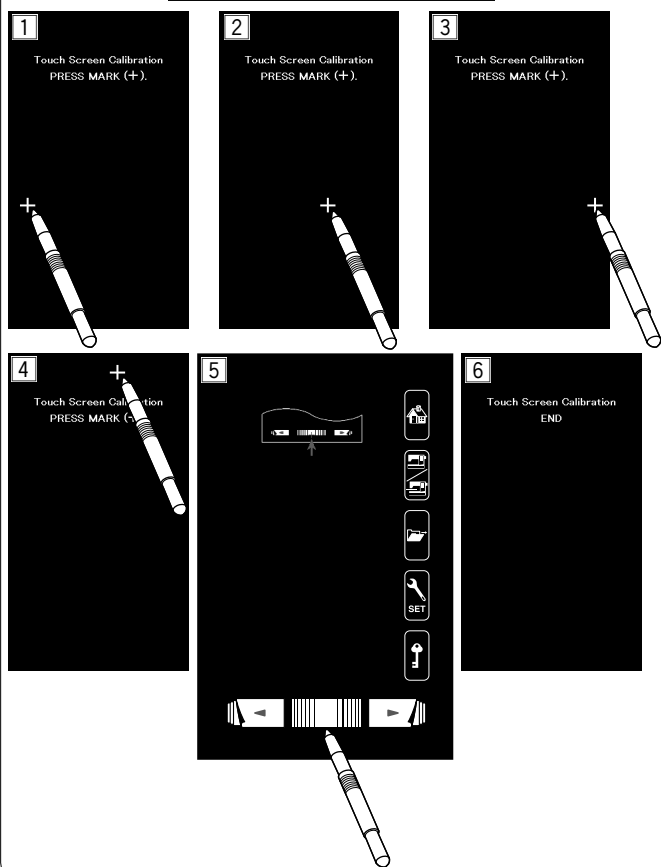
⑦ Touche Page suivante

Enregistrement des réglages personnalisés

Après avoir personnalisé les réglages, appuyez sur la touche OK pour activer les nouveaux paramètres.

Pour annuler les modifications effectuées sur les réglages, appuyez sur la touche X et la fenêtre du mode de réglage se ferme.





Mode Réglages communs

① Contraste de l'écran

Le contraste de l'écran tactile de visualisation peut être réglé en appuyant sur la touche "+" ou "-".

② Volume sonore

Le niveau sonore du signal peut être réglé en appuyant sur la touche "+" ou "-".

Réglez la valeur sur "0" pour mettre le signal sonore en sourdine.

③ Option Pouces/mm

Vous pouvez régler l'unité de mesure sur votre machine en pouces ou en millimètres en appuyant sur la touche "pouce" ou "mm".

L'unité par défaut est le millimètre.

Appuyez sur la touche Page suivante pour afficher les réglages suivants.

④ Minuterie d'attente

Les lampes de couture s'éteindront, l'écran à cristaux liquides s'assombrira et la machine passera en mode d'attente si vous n'avez pas utilisé la machine pendant la période définie par cette minuterie. Effectuez une opération quelconque rallumera les lampes de couture et l'écran.

La minuterie d'attente peut être réglée selon une durée de 1 à 30 minutes.

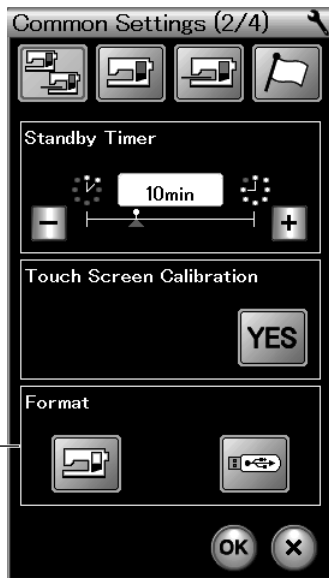
Si vous souhaitez éteindre la minuterie, appuyez sur la touche "+" jusqu'à ce que "OFF" apparaisse dans la fenêtre de la minuterie.

⑤ Étalonnage de l'écran tactile

Vous pouvez étalonner les positions principales de l'écran tactile s'il vous semble que la touche d'écran tactile ne réagit pas correctement.

Appuyez sur la touche YES pour ouvrir la fenêtre d'étalonnage. Appuyez du bout du doigt sur le signe "+" (ou avec le stylet pour écran tactile) lorsque le signe apparaît (① - ⑤).

Lorsque vous appuyez sur le dernier signe, l'écran indique "FIN" ⑥ et la fenêtre d'étalonnage se ferme.



⑥ Formatage de la mémoire

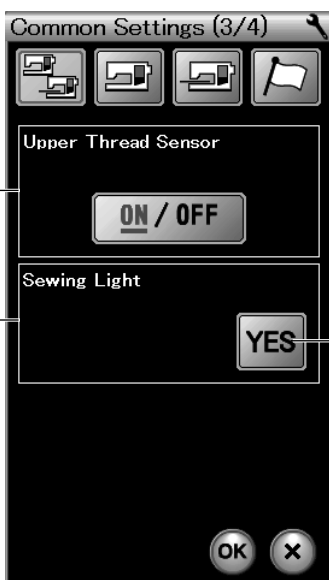
Si la mémoire interne de la machine ou la clé de mémoire USB ne fonctionnent pas suite à un endommagement de la banque de mémoire, il sera nécessaire de les réactiver en les formatant.

Pour formater la mémoire interne de la machine, appuyez sur la touche d'icône de machine et un message de confirmation apparaîtra. Appuyez sur la touche OK pour procéder au formatage.

Pour formater une clé de mémoire USB, appuyez sur la touche d'icône USB et un message de confirmation s'ouvrira. Appuyez sur la touche OK pour procéder au formatage.

⚠ ATTENTION:

Vous ne devez ni couper l'alimentation, ni débrancher la mémoire USB durant l'affichage d'un message d'avertissement, sous risque d'endommager la banque de mémoire.



⑦ Détecteur de fil supérieur

Si vous devez faire fonctionner la machine sans fil, désactivez le détecteur de fil supérieur.

Après avoir modifié les réglages, appuyez sur la touche OK pour activer les nouveaux paramètres.

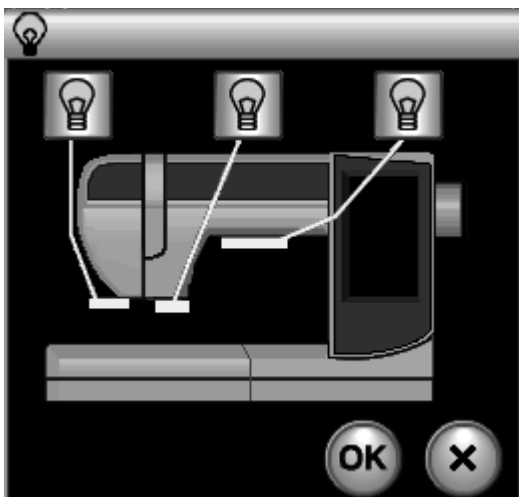
⑧ Lampe de couture

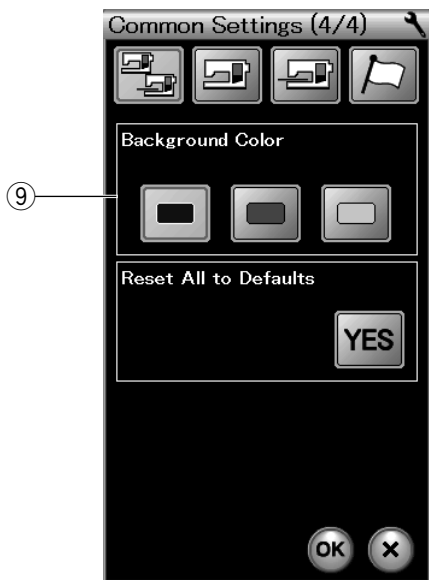
Appuyez sur la touche YES pour ouvrir la fenêtre d'option de lampe de couture.

Appuyez sur chacun des icônes lumineux sur l'écran pour activer ou désactiver les lampes de couture individuellement.

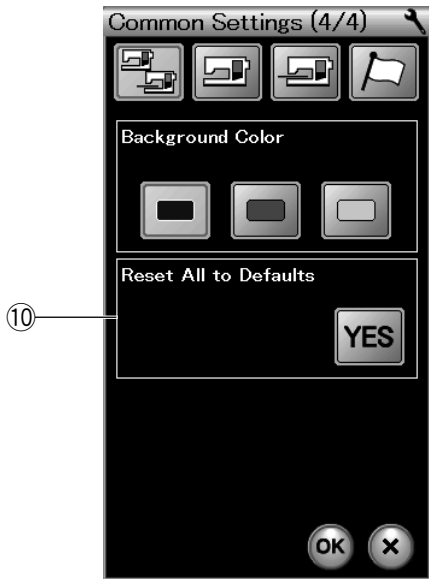
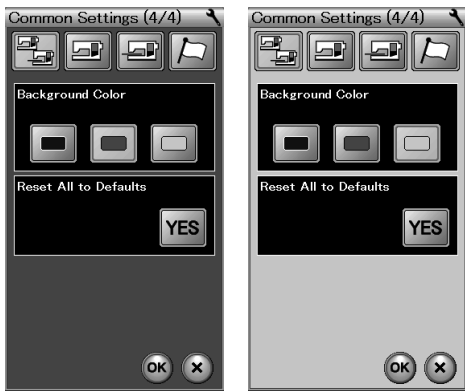
(A) Touche YES

Appuyez sur la touche Page suivante pour afficher les réglages suivants.





⑨ Couleur d'arrière-plan
 Appuyez sur la touche icône pour sélectionner la couleur d'arrière plan de l'écran tactile.



⑩ Réinitialisation générale aux valeurs par défaut
 Appuyez sur la touche YES pour réinitialiser tous les paramètres aux valeurs initiales (configuration usine).

Appuyez sur la touche OK pour enregistrer les nouveaux réglages.

Ajustement pour mode couture régulière

① Tension automatique

La machine ajuste automatiquement la tension du fil au motif sélectionné.

Vous pouvez régler la tension automatique du fil en appuyant sur la touche “+” ou “-”.

② Avertissement d'épuisement du fil de canette

La machine dispose d'une fonction permettant d'afficher des messages d'avertissement, avant que la canette soit presque terminée.

Vous pouvez régler le niveau d'avertissement d'épuisement du fil de canette en appuyant sur la touche “+” ou “-”.

Réglez le niveau sur un grand nombre lorsque vous utilisez des fils épais et vice-versa.

Pour fermer l'avertissement d'épuisement du fil de canette, appuyez la touche ‘-’ jusqu'à ce que la fenêtre indique 'OFF'.

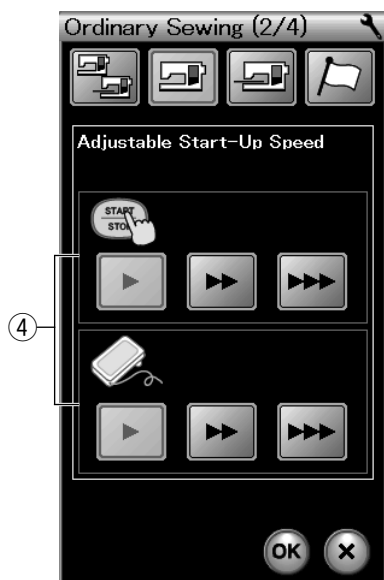
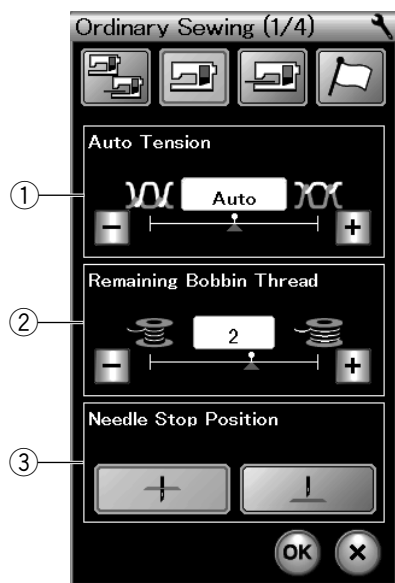
③ Position de l'aiguille à l'arrêt

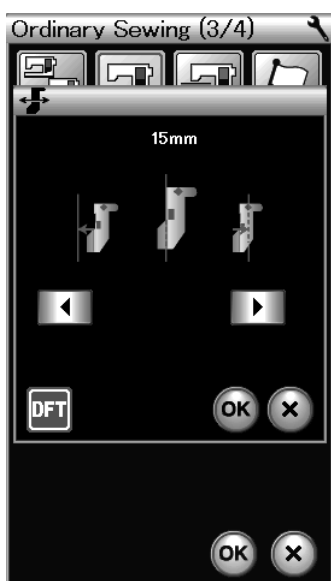
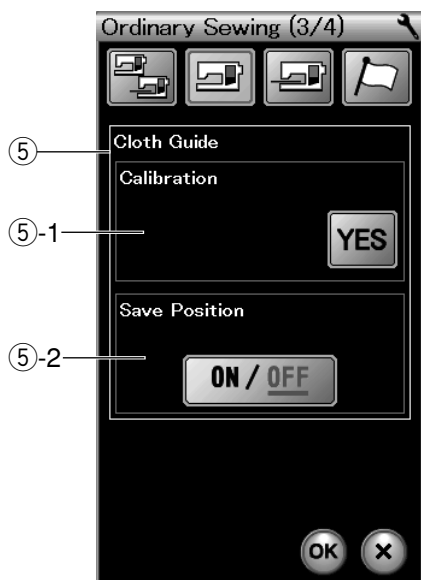
La machine s'arrête toujours avec l'aiguille en position abaissée, sauf lors de la couture de boutonsnières, de points spéciaux et de monogrammes. Toutefois, vous pouvez modifier la position de l'aiguille à l'arrêt en position relevée en appuyant sur la touche de position haute de l'aiguille.

④ Vitesse de démarrage

La machine commencera à fonctionner lentement et la vitesse de couture augmentera graduellement à sa vitesse maximum lorsque la touche de marche/arrêt sera enfoncée.

Vous pouvez sélectionner individuellement la vitesse de démarrage souhaitée en mode Start/Stop ou pédale en appuyant sur la touche correspondante.





⑤ Guide-tissu

⑤-1 Calibration de la position par défaut

Fixez l'unité de broderie.

Étalonnage de la position par défaut.

La position par défaut du guide-tissu est de 15 mm en partant de la position de piqûre de l'aiguille centrale.

Appuyez sur la touche YES. Un message d'avertissement s'affiche alors.

Appuyez sur la touche OK ; le chariot se replace alors dans la position standard.

Appuyez sur la touche ◀ ou ▶ pour régler la position du guide-tissu.

Appuyez sur la touche **DFT** pour revenir à la position du guide-tissu par défaut.

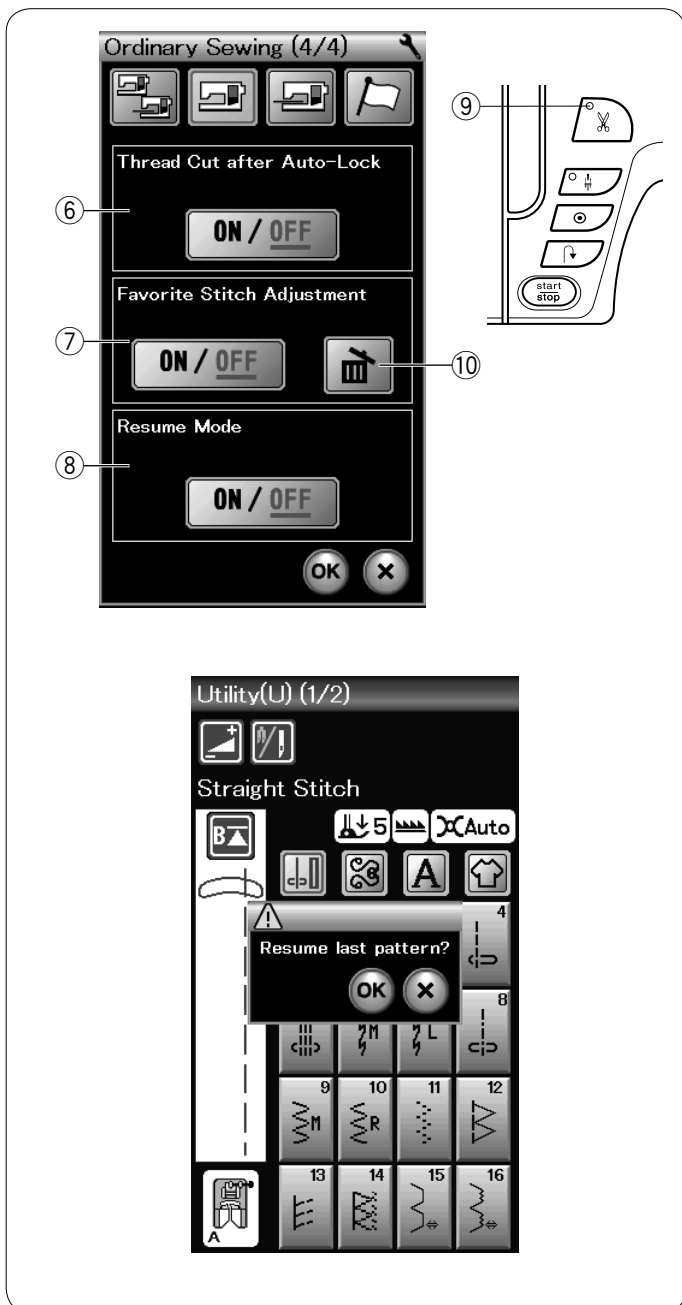
Appuyez sur la touche OK ; le chariot se replace alors dans la position de repos.

⑤-2 Sauvegarde de la position préférée

Si vous avez réglé le guide-tissu à votre position préférée, 6,4 mm par exemple, dans la fenêtre des réglages manuels (voir page 35), cette position peut être sauvegardée en vue d'une utilisation ultérieure.

Pour sauvegarder la position préférée, appuyez sur la touche d'activation/désactivation pour activer l'option de position sauvegardée.

Appuyez sur la touche Page suivante pour afficher les réglages suivants.



⑥ Coupe des fils après l'arrêt automatique

La machine coupe automatiquement les fils après avoir cousu des points noués si cette option est activée. Le signal lumineux DEL ⑨ s'allume lorsque le mode « Couper les fils après l'arrêt automatique » est activé.

⑦ Réglage de points préférés

Si vous souhaitez sauvegarder les changements apportés aux réglages manuels de points, activez cette option en appuyant sur la touche d'activation/désactivation. Appuyez sur l'icône de suppression ⑩ pour effacer le réglage de point manuel.

REMARQUE:

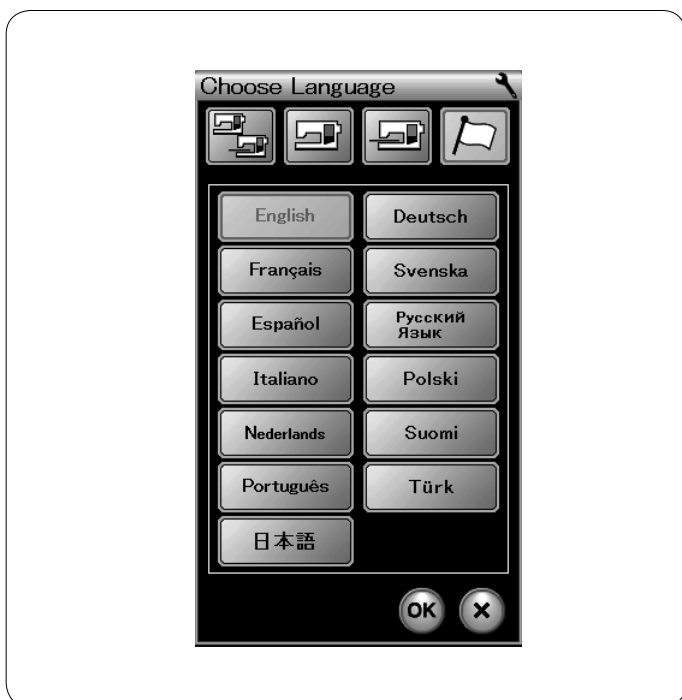
Cette option est disponible pour tous les points sauf les monogrammes en mode de couture ordinaire.

⑧ Mode Reprise

Si vous souhaitez reprendre le dernier motif cousu, après avoir coupé l'alimentation de la machine, activez cette option.

Lors de la prochaine mise sous tension, le message de confirmation apparaîtra. Appuyez sur la touche OK pour reprendre le dernier motif.

Après avoir personnalisé les réglages, appuyez sur la touche OK pour activer les nouveaux paramètres.



Mode de Sélection de la langue

Sélectionnez la langue voulue et appuyez sur la touche OK. L'écran tactile affiche les messages dans la langue sélectionnée.

REMARQUE:

La sélection de la langue ne peut pas être changée lors de la programmation d'un monogramme en mode broderie.

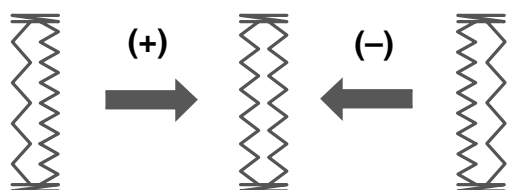
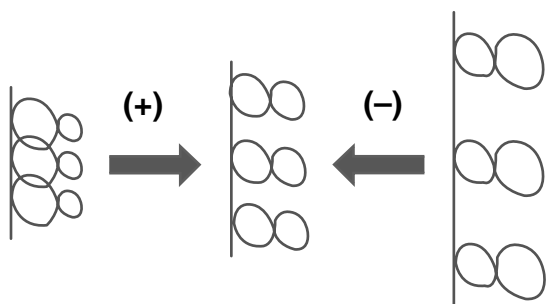
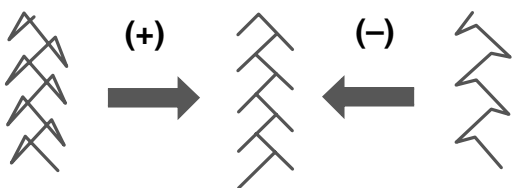
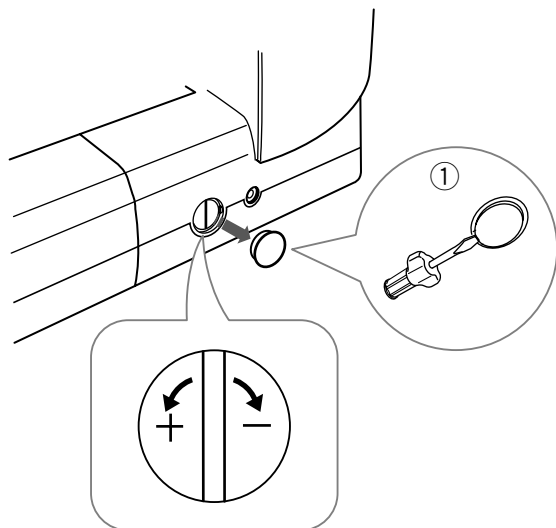
Rectification des modèles de points déformés

Les résultats obtenus avec les modèles de points stretch peuvent varier selon les conditions de couture (vitesse de couture, type de tissu, nombre d'épaisseurs, etc.) Testez toujours la couture sur un petit morceau de tissu identique à celui que vous souhaitez utiliser.

Si des modèles de point fantaisie, des lettres, des chiffres ou des boutons manuelles sont déformés, vous pouvez les corriger grâce au cadran d'équilibrage d'avancement.

Retirez le capuchon à l'aide du tournevis. Veillez à ne pas rayer le corps de la machine avec le tournevis.

- ① Capuchon



Modèles de points stretch fantaisie

Si le modèle est comprimé, tournez le cadran dans le sens du "+".
Si le modèle est étiré, tournez le cadran dans le sens du "-".

Lettres et chiffres

Si le modèle est comprimé, tournez le cadran dans le sens du "+".
Si le modèle est étiré, tournez le cadran dans le sens du "-".

Équilibre des points de la boutonnière pour tissus extensibles (B6)

L'équilibre des points des côtés droit et gauche de la boutonnière pour tissus extensibles peut varier selon les conditions de couture.

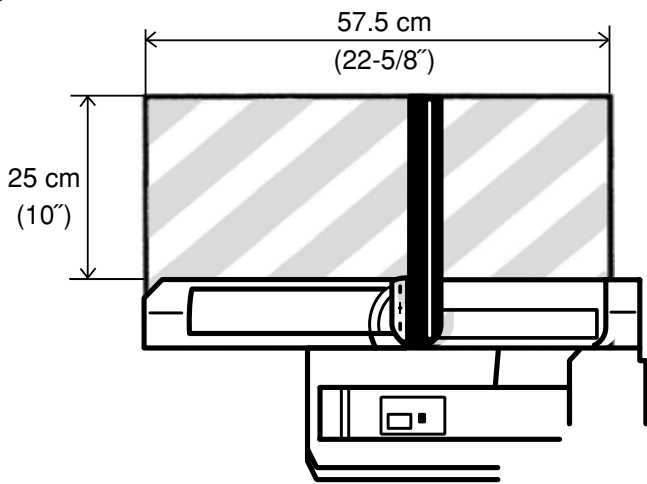
Si les points ne sont pas équilibrés, égalisez-les à l'aide de la molette d'équilibrage d'entraînement.

Si le côté droit est plus dense, tournez la molette dans le sens du signe "+".

Si le côté gauche est plus dense, tournez la molette dans le sens du signe "-".

REMARQUE:

Remettez le cadran sur la position neutre lorsque vous avez terminé la couture.



MODE BRODERIE

Module de broderie

REMARQUE:

Veillez à prévoir un dégagement suffisant autour de la machine pour permettre le libre mouvement du cadre à broder. Ne placez rien dans la partie hachurée illustrée ci-contre.

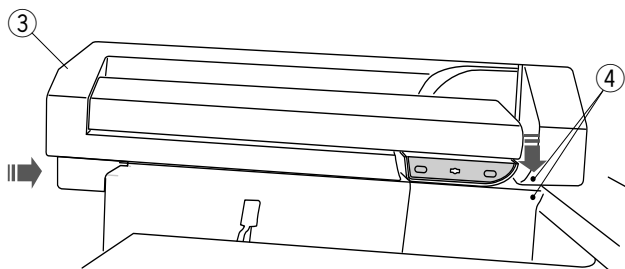
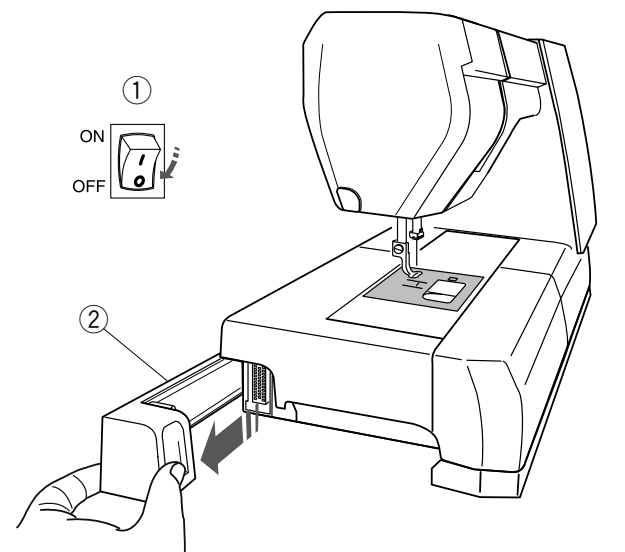
Fixation du module de broderie

Mettez l'interrupteur d'alimentation en position d'arrêt. Retirez le cache du socle de la machine.

- ① Interrupteur d'alimentation
- ② Module de broderie

REMARQUE:

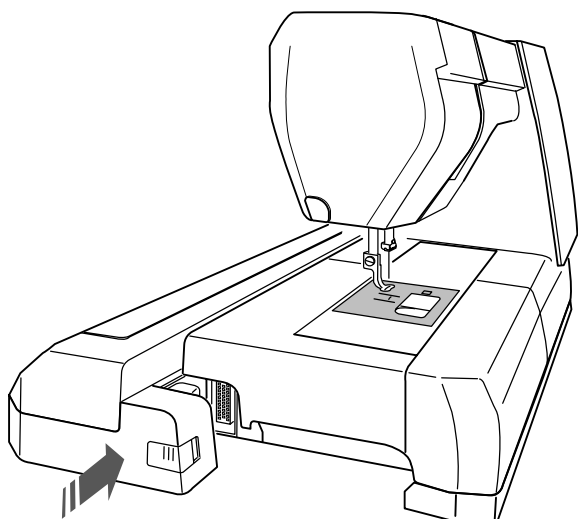
Toujours attacher la table d'extension sauf si vous utilisez le cadre à broder FA10a bras libre. (en option)

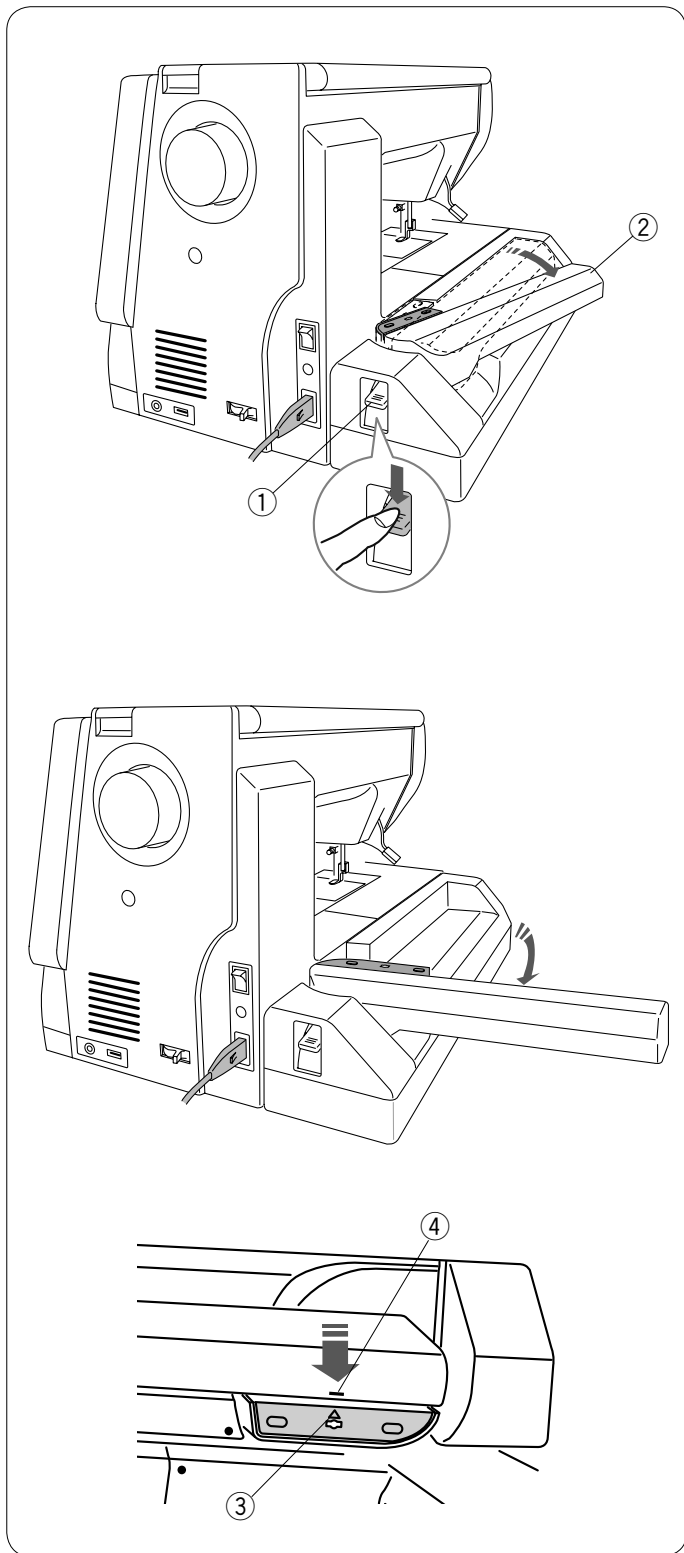


Placez le module de broderie sur la face arrière du socle de la machine, en alignant les petits points, comme illustré.

- ③ Module de broderie
- ④ Petits points

Faites coulisser le module de broderie le long de la machine vers la droite et poussez-le fermement jusqu'à ce qu'il soit fermement en place.





Déploiement du bras du chariot

Appuyez sur le levier de déblocage du bras du chariot pour déployer le bras.

- ① Levier de déblocage du bras du chariot
- ② Bras du chariot

Faites basculer le bras du chariot jusqu'à ce qu'il soit complètement verrouillé en position déployée.



ATTENTION:

Ne pas appuyer sur le bras du chariot lorsqu'il est déployé.
 Ne pas forcer sur le chariot ou sur le bras du chariot pour le déplacer manuellement.
 Ne pas tenir le chariot ou le bras du chariot lorsque celui-ci est en mouvement.
 Le non respect de cette consigne peut entraîner un endommagement du mécanisme du chariot.



ATTENTION:

Ne jamais déplacer le chariot à la main, indépendamment du fait que l'alimentation est activée ou désactivée, auquel cas la machine risque d'être endommagée lors de l'ouverture du bras du chariot.
 Assurez-vous que le chariot est à la position initiale lors de l'ouverture du bras du chariot (une marque triangulaire sur le chariot doit se trouver en face du signe sur le bras).

- ③ Marque triangulaire
- ④ Signe sur le bras

Enlever le module de broderie

REMARQUE:

Veillez à enlever le module de broderie lors du transport ou du rangement de la machine.

Retirez le cadre à broder du chariot et appuyez sur la touche de changement de mode pour remettre le chariot en position de

REMARQUE:

Si l'aiguille est en position abaissée, n'oubliez pas de la relever en appuyant sur le bouton pour relever/abaisser l'aiguille. La griffe d'entraînement se relève automatiquement.

Appuyez sur le levier de déblocage du bras du chariot pour replier le bras.

- ① Levier de déblocage du bras du chariot
- ② Bras du chariot



AVERTISSEMENT:

Veillez à ne pas vous coincer le doigt entre le module de broderie et le plateau de la machine lorsque la table d'extension est retirée et que le chariot revient en position de repos.

Repliez le bras du chariot en position de rangement.



ATTENTION:

Ne jamais déplacer le chariot à la main, indépendamment du fait que l'alimentation est activée ou désactivée, auquel cas la machine risque d'être endommagée lors de l'ouverture du bras du chariot.

Assurez-vous que le chariot est à la position initiale lors de l'ouverture du bras du chariot (une marque triangulaire sur le chariot doit se trouver en face du signe sur le bras).

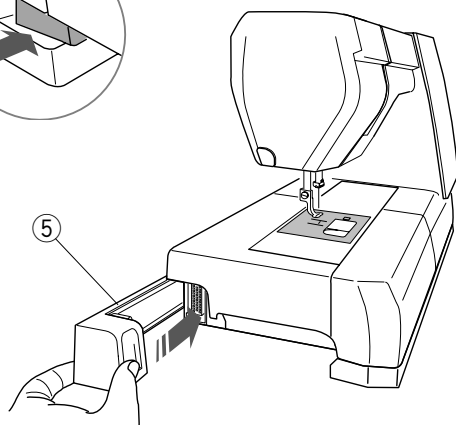
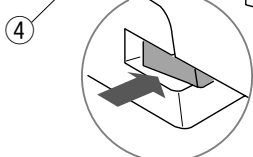
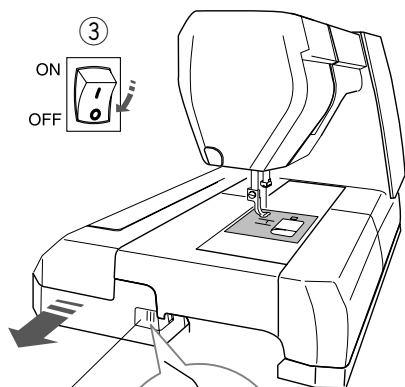
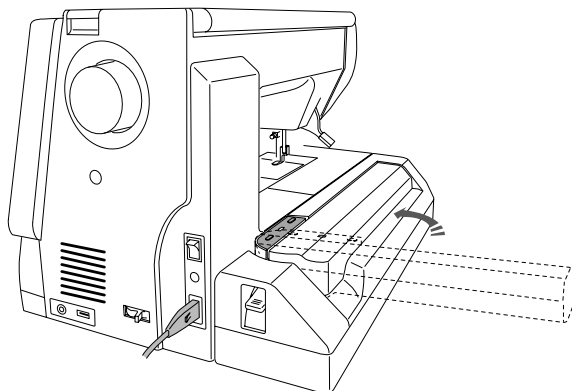
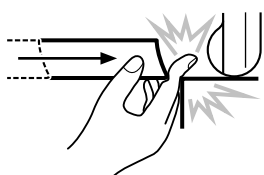
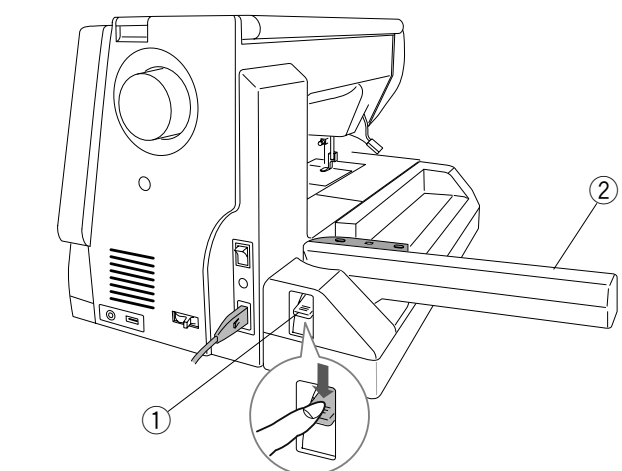
Mettez l'interrupteur d'alimentation en position d'arrêt. Appuyez sur le bouton d'ouverture du module de broderie. Faites coulisser le module de broderie et déposez-le.

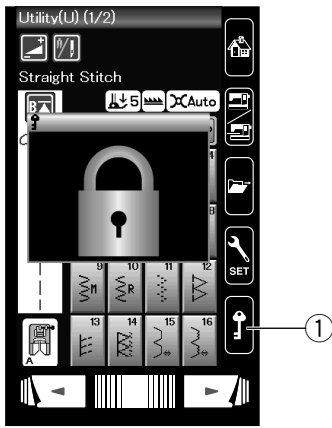
(3) Bouton d'ouverture du module de broderie

- ③ Interrupteur
- ④ Bouton d'ouverture du module de broderie

Fixez le cache à la machine.

- ⑤ Cache





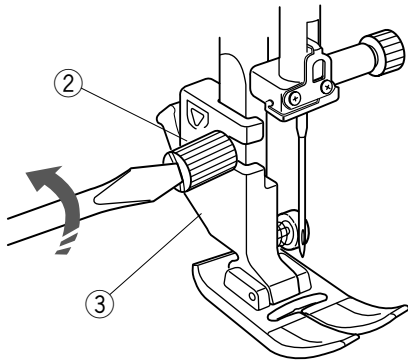
Installation du pied de broderie

Utilisez le pied de broderie P pour la broderie.

Relevez l'aiguille et le pied-de-biche.

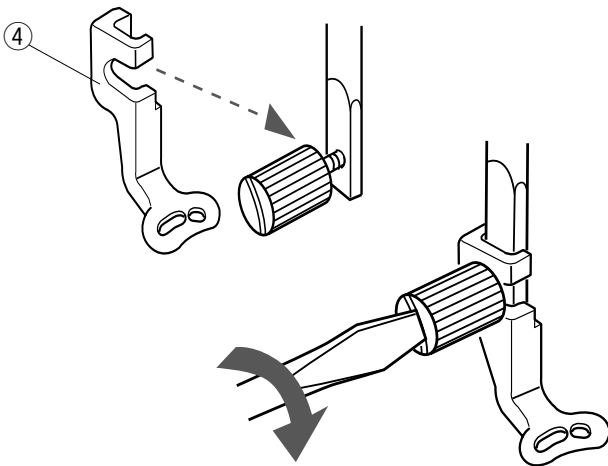
Eteignez l'appareil ou appuyez sur la touche de verrouillage.

- ① Touche Verrouillage



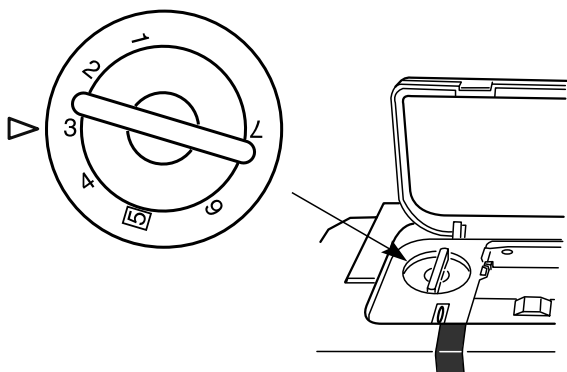
Desserrez la vis moletée à l'aide du tournevis et retirez le porte-pied.

- ② Vis moletée
- ③ Porte-pied



Fixez le pied de broderie P à la barre d'appui par derrière. Serrez la vis de pression correctement.

- ④ Pied de broderie P

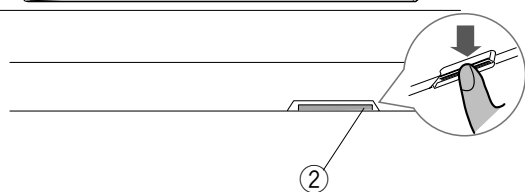
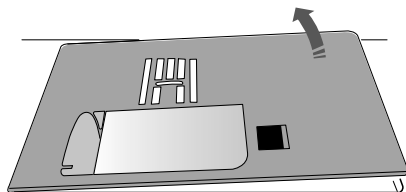


Pression du pied

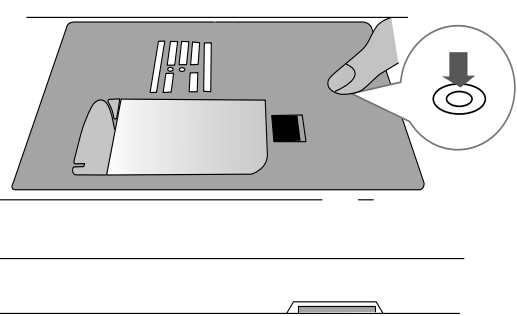
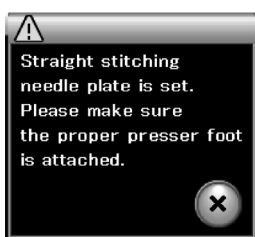
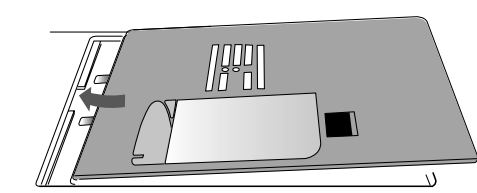
Régalez la molette de pression du pied sur « 3 » pour la broderie.



①



②



Remplacement de la plaque aiguilles

Utilisez la plaque aiguilles pour point droit lors de la couture avec le pied double entraînement et également pour broder.

ATTENTION:
Appuyez sur la touche de verrouillage pour verrouiller la machine avant de remplacer la plaque aiguilles.

Relevez l'aiguille et appuyez sur la touche de verrouillage. Relevez le releveur de pied-de-biche.

① Touche Verrouillage

Faites coulisser la table d'extension vers la gauche pour la retirer.

Appuyez sur le levier de déblocage de la plaque aiguilles; la plaque aiguilles se décroche.

② Levier de déblocage de plaque aiguilles

Un message avertissant que la plaque aiguilles n'est pas solidement fixée apparaîtra.

Relevez le pied-de-biche au maximum.

Déposez la plaque aiguilles vers la droite.

Relevez le levier du pied-de-biche sur la position extra haute. Placez la plaque aiguilles pour point droit sur la machine. Réglez en position le bord droit de la plaque aiguilles dans l'ouverture.

Appuyez sur le repère de la plaque aiguilles jusqu'à ce qu'elle se verrouille en position.

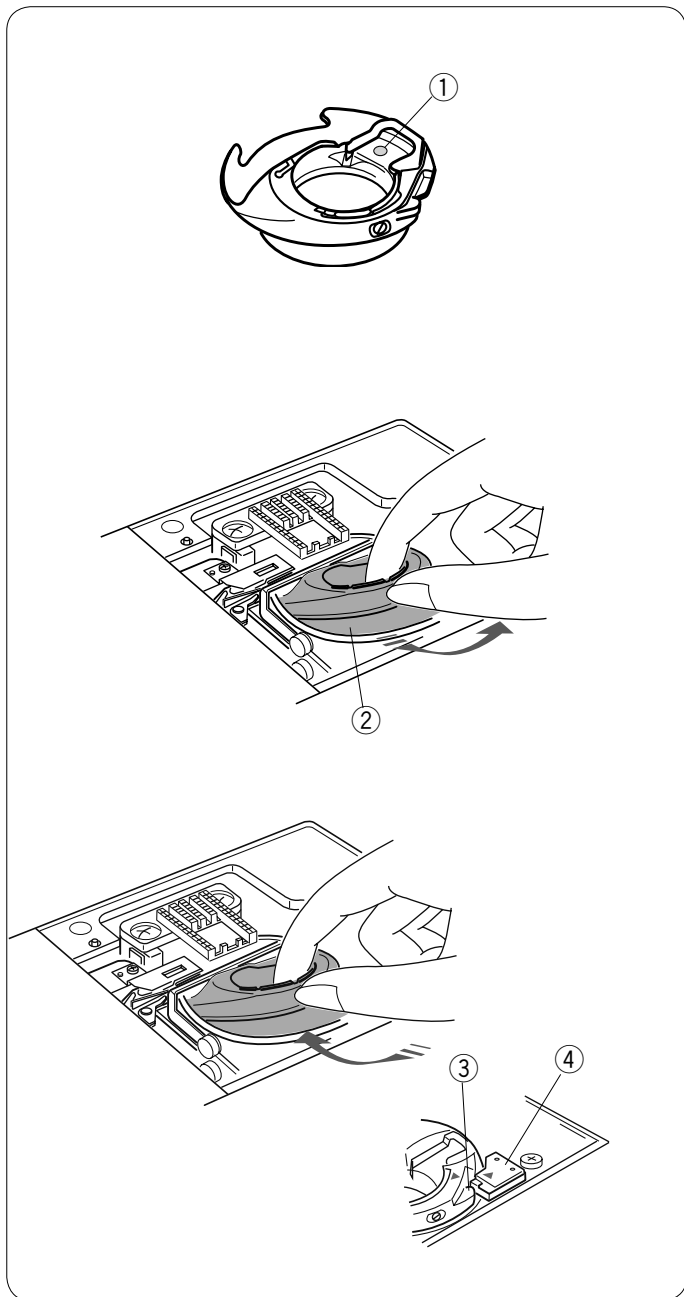
Un message de confirmation apparaît.

Assurez-vous que le message d'avertissement disparaît et le point droit sera sélectionné automatiquement. Appuyez sur la touche X, et le point droit est automatiquement sélectionné.

Tournez lentement le volant et veillez à ce que l'aiguille ne heurte pas la plaque aiguilles.

Appuyez sur la touche de verrouillage pour déverrouiller.

ATTENTION:
Ne jamais appuyer sur le levier de déblocage de la plaque aiguilles durant l'utilisation de la machine.



Porte-canette spécial destiné à la broderie

Remplacez le porte-canette standard par le porte-canette spécial destiné à la broderie lors de l'utilisation de fils de canette autres que le fil de canette Janome destiné à la broderie.

REMARQUE:

Le porte-canette spécial se reconnaît par un point d'identification jaune.

- ① Point jaune

Enlevez la plaque à aiguille (reportez-vous à la page précédente).

Sortez le porte-canette standard.

- ② Porte-canette standard

Introduisez le porte-canette spécial dans le logement de crochet.

Assurez-vous à bien faire correspondre le bouton du porte-canette avec la butée située sur la machine.

Installez la plaque aiguille.

- ③ Bouton

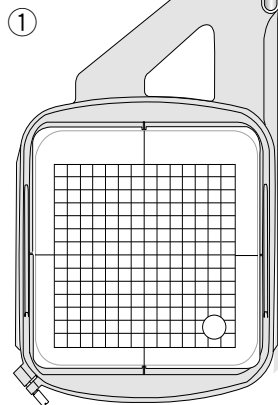
- ④ Butée

REMARQUE:

Utilisez le porte-canette standard lors de la couture de motifs en dentelle ou en matelassage utilisant le même fil que le fil de l'aiguille pour la canette.

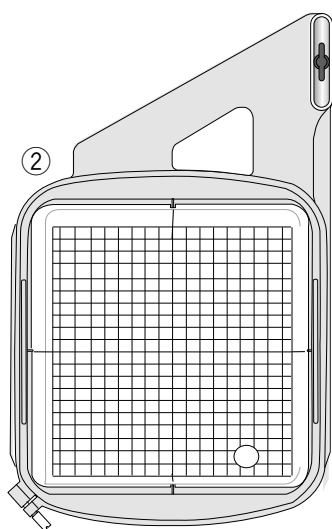
Cadres à broder

Deux cadres à broder sont compris dans les accessoires standards.



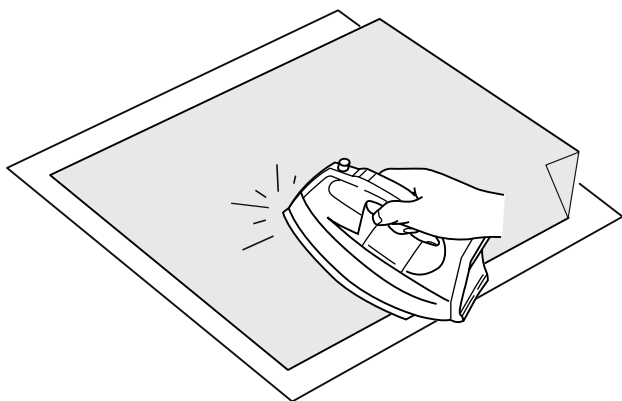
① **Cadre à broder SQ14a**

Cadre à broder carré doté d'une surface à broder carrée de 14 cm.



② **Cadre à broder RE20a**

Cadre à broder carré doté d'une surface à broder rectangulaire de 20 cm X 17 cm.



Stabilisateurs

Pour créer la meilleure qualité de broderie, il est essentiel d'utiliser des stabilisateurs.

Utilisation:

Fixez le stabilisateur sur l'envers du tissu.
Plusieurs couches seront peut-être nécessaires.
Pour les tissus fermes, vous pouvez placer une mince feuille de papier sous le tissu.
Utilisez le type non-adhésif pour broder des tissus qui ne peuvent être repassés ou pour les sections difficiles à repasser.
Découpez le stabilisateur à une dimension supérieure au cadre à broder et placez-le sur le cadre de façon à ce que la pièce entière soit fixée par le cadre afin d'éviter tout manque de rigidité du tissu.

Fixation du stabilisateur

Placez le côté brillant du stabilisateur sur l'envers du tissu.
Relevez un coin et collez le stabilisateur avec un fer à repasser.

REMARQUES:

Relevez un coin du stabilisateur afin de faciliter le décollage du stabilisateur une fois la broderie terminée.
La température de repassage peut varier en fonction du type d'adhésif du stabilisateur que vous utilisez.

Types de stabilisateurs

Type	Usage	Propriétés
Détachable	Étoffes tissées stables.	Composé d'une fibre qui se détache facilement.
À repasser	Tissus tricotés et toutes sortes de tissus instables.	Avec adhésif qui se fixe avec un fer à repasser.
À découper	Tissus tricotés et toutes sortes de tissus instables.	Étoffes non tissées indéchirables.
Soluble dans l'eau	Broderie blanche ou en dentelle. Endroit des tissus bouclés comme les serviettes de bain.	Film mince soluble dans l'eau.
Collant	Fixation d'un petit bout de tissu ou un ouvrage qui ne peut pas être maintenu par le cadre. Velours et autres tissus molletonnés qui seraient marqués définitivement par le cadre.	Papier collant.

REMARQUE:

Les stabilisateurs collants peuvent être utilisés seulement pour sécuriser des petites pièces de tissus qui ne peuvent être insérées dans le cadre ou pour sécuriser du velours ainsi que tous les autres tissus pelucheux qui resteraient marqués par les traces du cadre.
Nettoyez le porte canette lorsque la broderie est terminée pour enlever la colle.

Mise en place du tissu dans le cadre à broder

Préparez un tissu et fixez un stabilisateur sur l'envers du tissu. Le tissu et le stabilisateur doivent être d'une taille supérieure à celle du cadre.

Dessinez les axes sur le tissu à l'aide d'une craie de tailleur.

- ① Tissu
- ② Axes

Posez le cadre intérieur et le patron sur le tissu, en faisant correspondre les axes du tissu avec le patron.

- ③ Cadre intérieur
- ④ Patron

Desserrez la vis de serrage située sur le cadre extérieur. Placez le cadre intérieur et le tissu sur le cadre extérieur.

- ⑤ Vis de serrage du cadre
- ⑥ Cadre extérieur

Enfoncez le cadre intérieur et le tissu dans le cadre extérieur. Serrez la vis située sur le cadre extérieur pour tendre le tissu. Veillez à ce que le tissu soit tendu comme un tambour dans le cadre.

La griffe d'entraînement s'abaisse automatiquement.

- ⑦ Pince magnétique

REMARQUE:

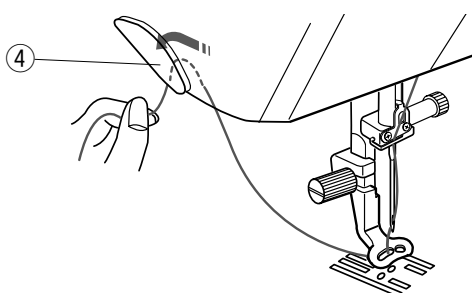
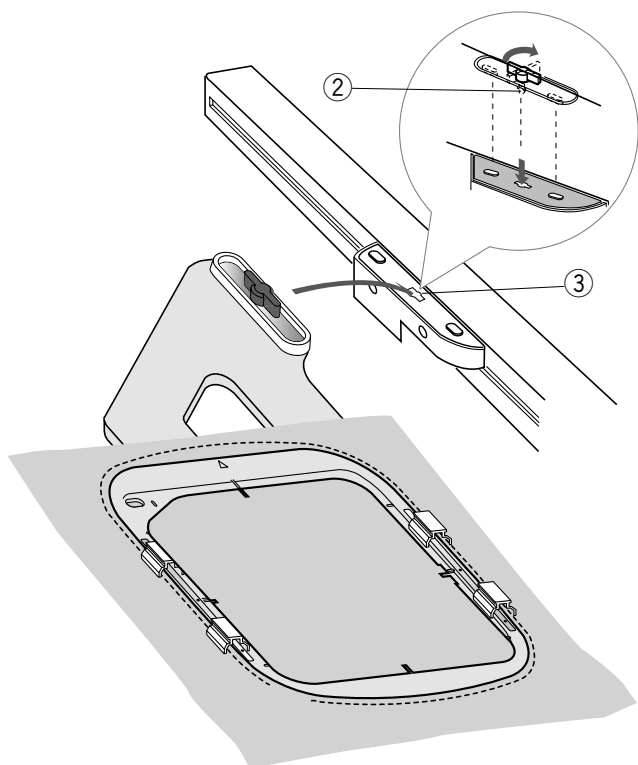
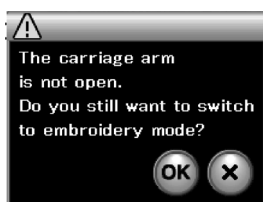
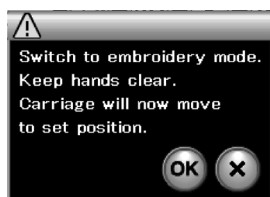
Veillez à faire correspondre les repères d'alignement des cadres extérieur et intérieur lorsque vous tendez le tissu.

- ⑧ Repère d'alignement

Retirez le patron.

REMARQUE:

Lorsque vous brodez des tissus épais tels que des couches de couette, vérifiez que les tissus n'obstruent pas le cerceau lorsqu'il est déplacé vers la position extrême droite.



Fixation du cadre à broder sur la machine

Mettez l'alimentation sous tension et ouvrez le bras du chariot. Appuyez sur la touche de changement de mode. Un message d'avertissement s'affiche alors. Appuyez sur la touche OK ; le chariot se replace alors dans la position de départ. La griffe d'entraînement est abaissée automatiquement. L'écran tactile de visualisation affiche alors la fenêtre du mode Broderie.

- ① Touche Changement de mode

REMARQUE:

Le levier d'abaissement de la griffe se déplacera à mesure que la griffe d'entraînement est abaissée.

REMARQUE:

Si vous appuyez sur la touche de changement de mode lorsque le bras du chariot est replié, un message de confirmation apparaît. N'appuyez pas sur la touche OK ou la touche X. Ouvrez plutôt le bras du chariot.

Placez le cadre sur la machine et fixez-le au chariot en insérant la goupille de verrouillage du cadre dans le trou du chariot. Tournez le bouton dans le sens des aiguilles d'une montre pour fixer le cadre.

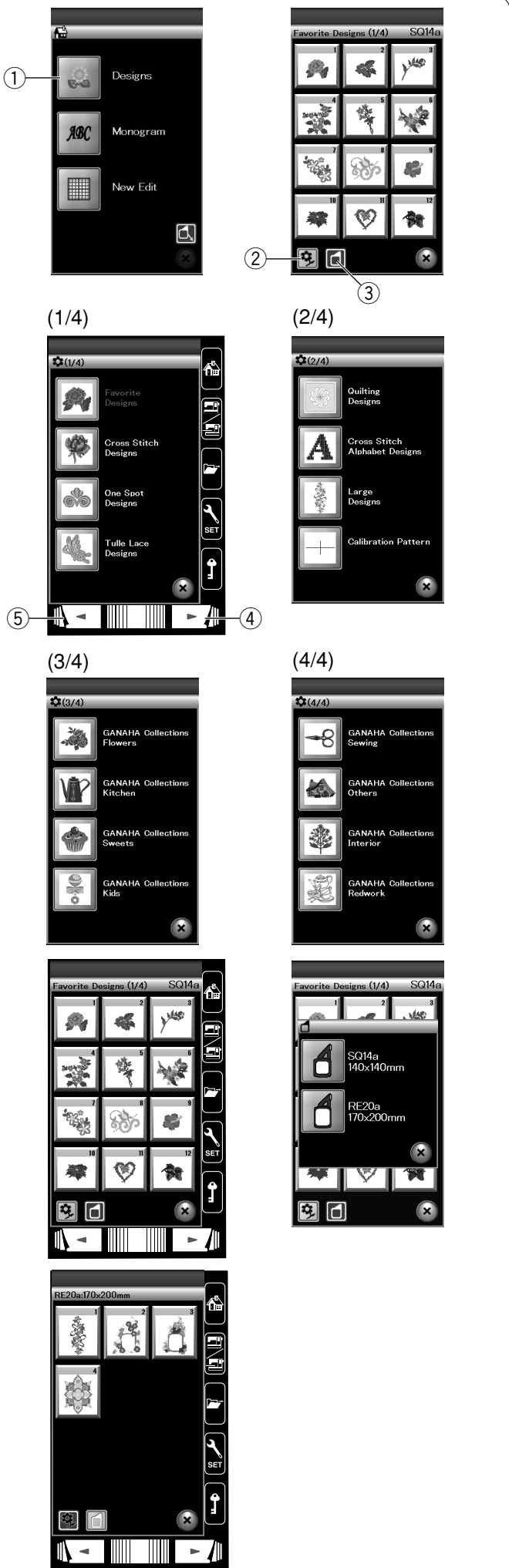
- ② Goupille de verrouillage
- ③ Trou

Support de fil

Pour éviter de coudre sur l'extrémité du fil de l'aiguille, placez-le sur le support de fil.

- ④ Support de fil

Faites passer le fil de l'aiguille à travers le trou du pied de broderie, puis amenez-le jusqu'au support de fil. Laissez pendre le fil sur le support de fil de l'avant vers l'arrière.



Sélection de motifs de broderie intégrés


Appuyez sur la touche des motifs intégrés et la première page des motifs favoris s'ouvrira.

- 1 Touche des motifs intégrés

Appuyez sur la touche de catégorie de motifs pour parcourir la liste de motifs par catégorie de motifs ou appuyez sur la touche de taille de cadre pour parcourir les motifs par taille de cadre.

- 2 Touche de catégorie de motifs
- 3 Touche de taille de cadre

Catégorie de motifs

Appuyez sur la touche de catégorie de motifs  pour parcourir les motifs par catégorie.

Appuyez sur la touche Suivant ou Précédent pour parcourir la liste de modèles.

- 4 Touche Page suivante
- 5 Touche Page précédente

Page 1 de 4

- Motifs favoris
- Motifs points de croix
- Motifs Petits motifs
- Motifs Dentelle tulle

Page 2 de 4

- Motifs « quilting » (matelassage)
- Alphabet point de croix
- Grands motifs
- Modèle d'étalonnage (pour « clothsetter »)

Page 3 de 4

- Collection GAHANA Fleurs
- Collection GAHANA Cuisine
- Collection GAHANA Friandises
- Collection GAHANA Enfants


Page 4 de 4

- Collection GAHANA Partie couture
- Collection GAHANA Autres
- Collection GAHANA Intérieur
- Collection GAHANA Redwork

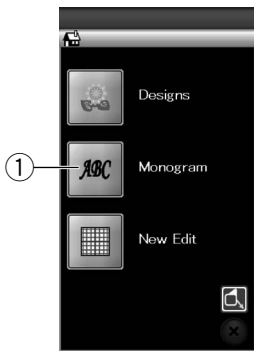
Appuyez sur la catégorie souhaitée pour la sélectionner et la fenêtre de sélection de motif s'ouvrira.

Parcourez la liste de motifs à l'aide de la touche Page suivante ou de la bande tactile et sélectionnez le motif souhaité en appuyant sur la touche d'icône du motif.

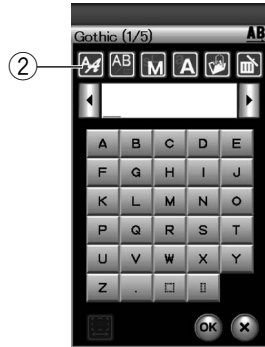
Format du cadre

Appuyez sur la touche de taille du cadre  et la fenêtre de sélection du cadre s'ouvrira. Sélectionnez le même cadre que celui fixé à la machine.

Parcourez la liste de motifs à l'aide de la touche Page suivante et sélectionnez le motif souhaité en appuyant sur son icône. L'écran à cristaux liquides affichera dans la fenêtre "Prêt à coudre".



(1/2)



(2/2)



Création de monogrammes

Appuyez sur la touche Monogrammes et la fenêtre de création de monogrammes pour la police Gothic s'ouvrira. Appuyez sur la touche de sélection de police pour ouvrir la fenêtre de sélection.

- ① Touche Monogrammes
- ② Touche Sélection de police

3 polices sont disponibles pour les monogrammes, ainsi que des motifs à 2 lettres, 3 lettres, des motifs de bordure et des motifs de couture normale.

Les polices et motifs suivants sont disponibles:

- Police Gothic (5 pages)
- Police Script (5 pages)
- Police Cheltenham (5 pages)
- 2 lettres (1 page)
- 3 lettres (1 page)
- Motifs de bordure (2 pages)
- Motifs de couture normale (2 pages, motifs semblables aux points ordinaires)

Appuyez sur la touche d'icône de la police désirée et la fenêtre de création de monogrammes s'ouvrira.

Parcourez les pages à l'aide des touches "Page". Vous pouvez entrer des lettres de l'alphabet occidental, des chiffres, des symboles et des caractères européens.

REMARQUE:

Si vous sélectionnez le russe comme langue d'affichage, vous pouvez sélectionner des caractères russes au lieu des lettres de l'alphabet occidental.

Touches de fonction

① Touche Sélection de police

Appuyez sur cette touche pour ouvrir la fenêtre de sélection de police.

② Touche Orientation des lettres

Appuyez sur cette touche pour sélectionner l'orientation horizontale ou verticale.

③ Touche Taille des lettres

Appuyez sur cette touche pour la sélection parmi 3 tailles. Les tailles de lettre approximatives des majuscules sont les suivantes :

L (grand):	30 mm
M (moyen):	20 mm
S (petit):	10 mm

④ Touche Casse des lettres

Appuyez sur cette touche pour modifier la casse des lettres et alterner entre les majuscules et les minuscules.

⑤ Touche Sauvegarde de fichier

Lorsque vous appuyez sur cette touche, la fenêtre de sauvegarde de fichier s'ouvre et vous permet de sauvegarder le texte ou le monogramme sous forme de fichier.

⑥ Touche Supprimer

Appuyez sur cette touche pour effacer le caractère situé au-dessus du curseur.

⑦ Curseur de déplacement

Appuyez sur ces touches pour déplacer le curseur vers la gauche ou vers la droite respectivement.

⑧ Touche OK

Appuyez sur cette touche pour confirmer votre saisie et ouvrir l'écran de broderie.

⑨ Touche Réglage d'espace

Cette touche est activée uniquement lors de la saisie d'un espace.

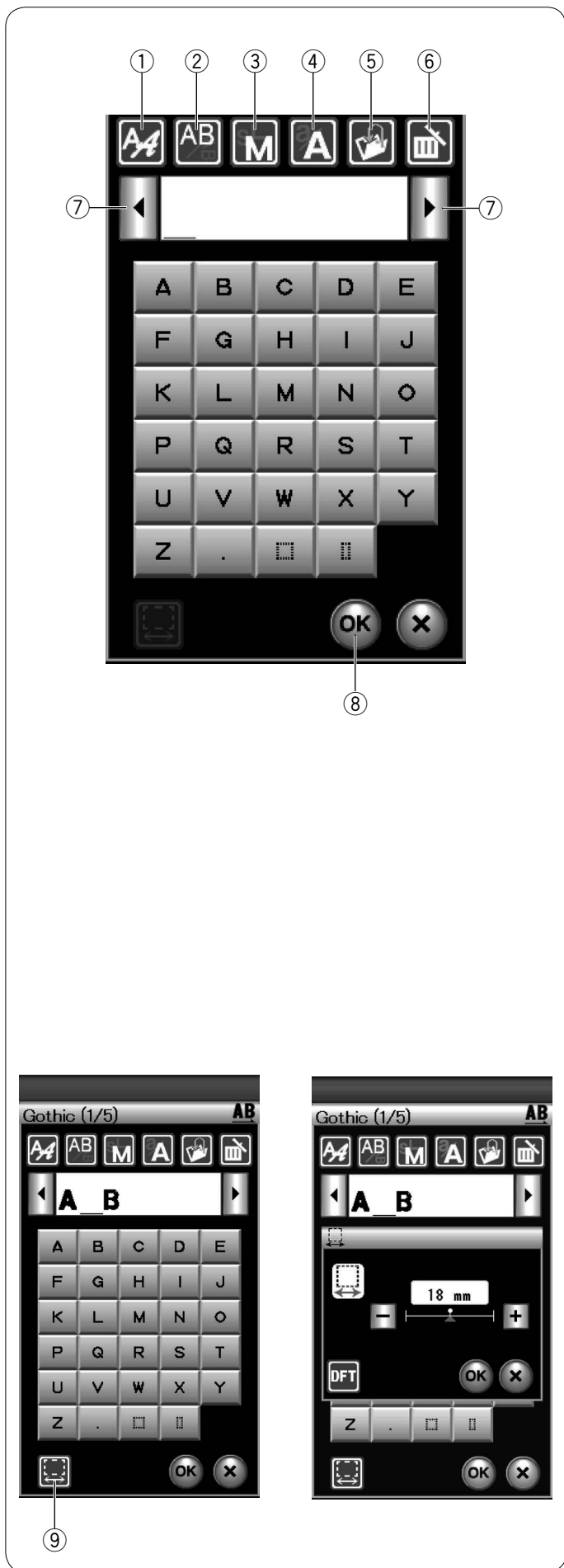
Si les espaces entre les caractères sont irréguliers, insérez un espace vierge entre les caractères et réglez la largeur selon la justification.

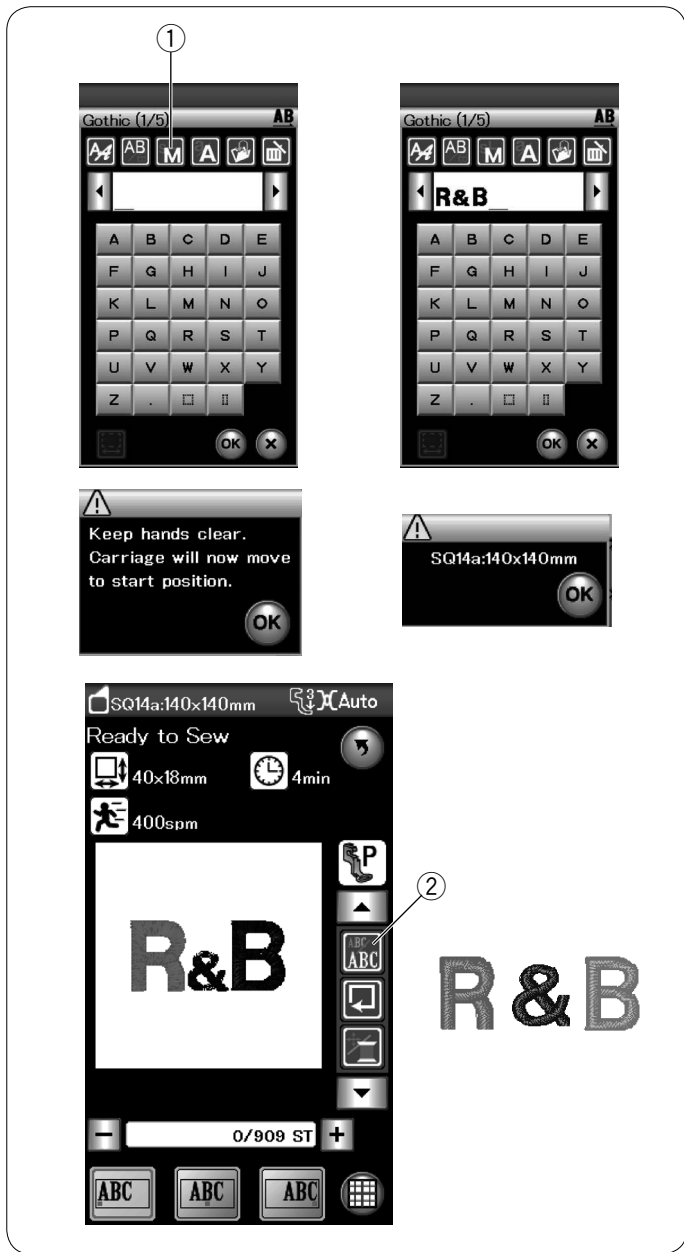
Appuyez sur cette touche pour ouvrir la fenêtre de réglage d'espace.

Pour accroître la largeur d'espace, appuyez sur la touche plus "+". Pour réduire la largeur d'espace, appuyez sur la touche plus "-".

REMARQUE:

La largeur d'espace est indiquée uniquement en millimètres.





Programmation d'un monogramme

Exemple: Programmation du monogramme "R&B" en police Gothic.

Appuyez sur "R". Le curseur se déplace vers la droite et "R" est automatiquement mémorisé.

Appuyez sur la touche de taille des lettres et sélectionnez la petite taille.

① Touche Taille des lettres

Appuyez sur le caractère "&": le curseur se déplace vers la droite et "&" est automatiquement mémorisé.

Appuyez sur la touche de taille des lettres et sélectionnez la taille moyenne.

Appuyez sur "B". Le curseur se déplace vers la droite et "B" est automatiquement mémorisé.

Appuyez sur la touche OK. Un message d'avertissement s'affiche alors.

Appuyez sur la touche OK, le chariot se replace alors dans la position de départ.

L'écran passe à la fenêtre prêt à coudre, puis un message de confirmation s'affiche.

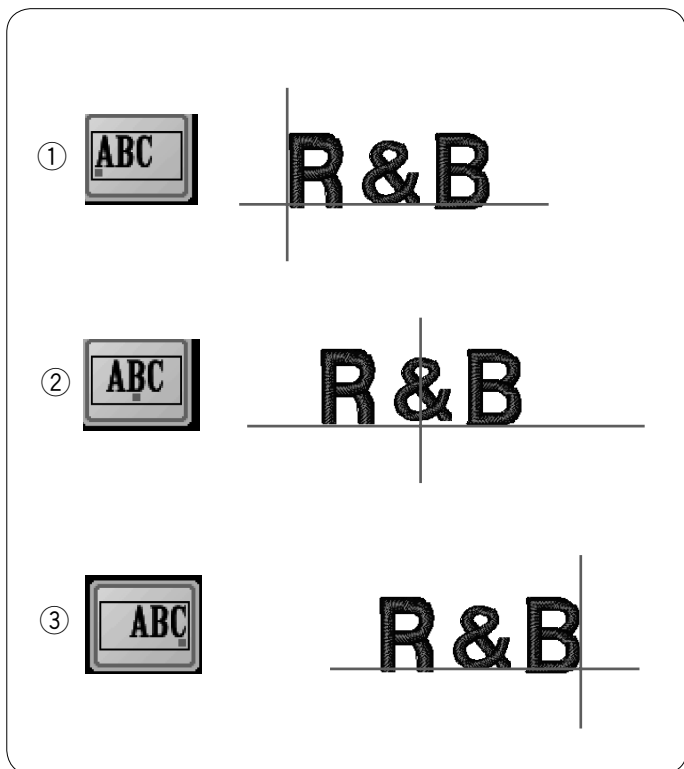
Appuyez sur la touche OK.

Changement de couleur

Vous pouvez coudre un monogramme multicolore en changeant la couleur du fil pour chaque lettre si vous appuyez sur la touche de changement de couleur avant de piquer. La machine s'arrête automatiquement à chaque fois que la piqure d'une lettre est terminée.

Changez de couleur de fil et recommencez à coudre.


② Touche de changement de couleur




Positionnement de monogrammes

Vous pouvez choisir parmi 3 positionnements de monogrammes justification à gauche, justification au centre et justification à droite.


① Justification à gauche

Appuyez sur la touche  pour commencer à broder à partir de la ligne de référence gauche du patron.

② Justification centrée

Appuyez sur la touche  pour coudre au centre du cadre.

③ Justification à droite

Appuyez sur la touche  pour commencer à coudre à partir de la ligne de référence droite du patron.

Monogramme à 2 lettres

Exemple: 2 lettres dans un octogone

Appuyez sur la touche de sélection de police.



Sélectionnez l'option 2 lettres.



Sélectionnez l'octogone.



Entrez "A" et "B".



Appuyez sur la touch OK, un message d'avertissement s'affiche alors.

Appuyez sur la touche OK, le chariot se replace alors dans la position de départ.

L'écran change et affiche la fenêtre « Prêt à coudre ».

L'écran passe à la fenêtre prêt à coudre, puis un message de confirmation s'affiche.

REMARQUE:

Les monogrammes à 3 lettres sont brodés de la même façon que les monogrammes à 2 lettres.

La position de départ pour les monogrammes à 2 et à 3 lettres se trouve au centre du cadre.



Édition d'un monogramme

Effacement d'un caractère:

Suppression du "R" de "MART"

Appuyez sur la touche Déplacement du curseur pour déplacer le curseur sous la lettre "R".

① Touche curseur

Appuyez sur la touche Suppression et la lettre "R" est supprimée.

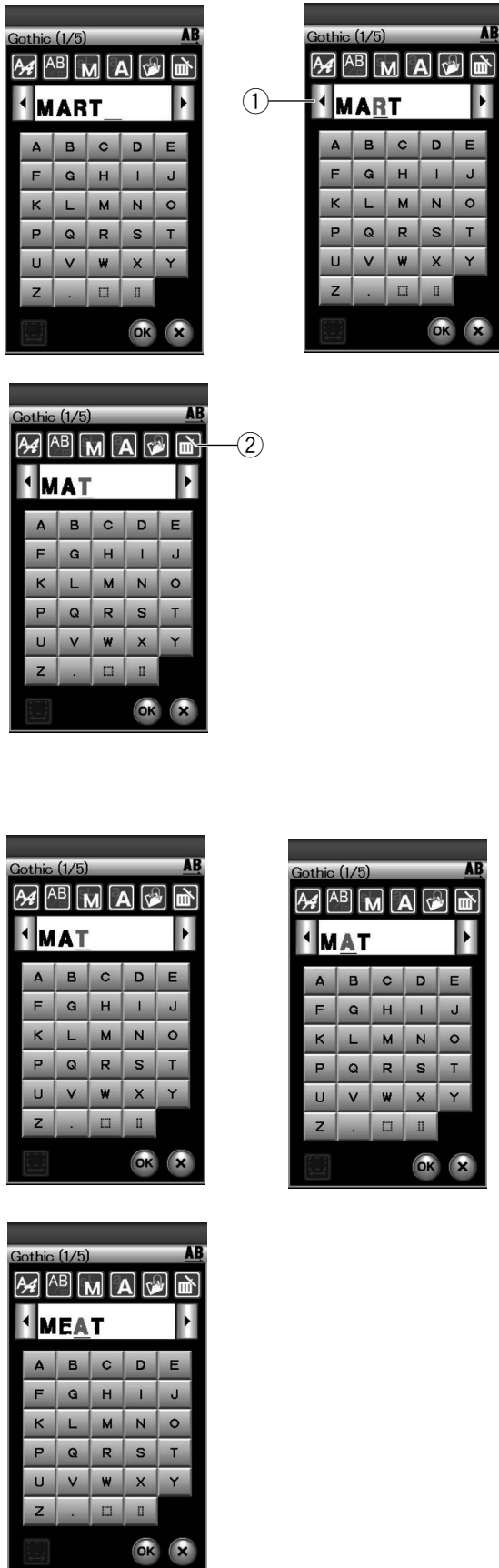
② Touche suppression

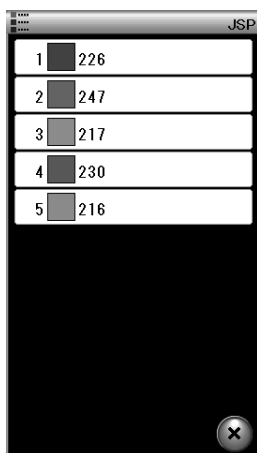
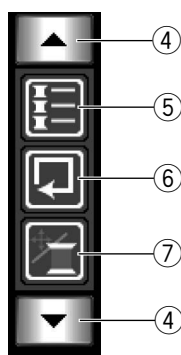
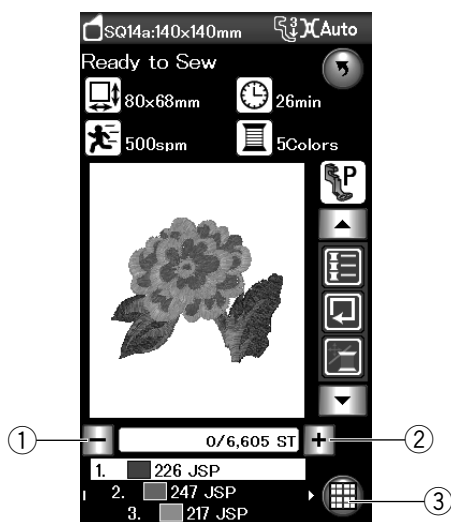
Insertion d'un caractère: Insertion de "E" dans "MAT"

Appuyez sur la touche Déplacement du curseur pour déplacer le curseur sous la lettre "A".

Entrez "E".

La lettre "E" est insérée avant le "A".





Fenêtre Prêt à coudre

La fenêtre Prêt à coudre présente les touches de fonctions et informations de broderie sur le motif sélectionné.

Touches Piqûre avant/arrière

Appuyez sur la touche “-” pour faire reculer le cadre à un point de piqûre précédent.

Appuyez sur la touche “+” pour faire avancer le cadre.

Le cadre avance d’un point à chaque fois que vous appuyez sur la touche. Maintenez la touche enfoncée pour accélérer le déplacement et sauter 10 ou 100 points à la fois.

Vous pouvez utiliser ces touches pour déplacer le cadre à broder jusqu’à l’endroit où le fil s’est rompu ou terminé.

- ① Touche de piqûre arrière
- ② Touche de piqûre avant

Touche de mode édition

Appuyez sur cette touche pour passer en mode édition (voir page 108).

- ③ Touche de mode édition

Touches de fonctions

Les touches de fonctions s’affichent dans la partie droite de l’écran LCD. Appuyez sur la touche fléchée pour visualiser les autres touches de fonctions.

- ④ Touches fléchées

• Touche Liste des couleurs

Appuyez sur cette touche pour visualiser une liste des couleurs de fil employées dans le motif sélectionné.

- ⑤ Touche liste couleurs de fil

• Touche Traçage

Vous pouvez vérifier la dimension de la zone de broderie en traçant le contour du motif sans coudre ou avec des points de faufilage (voir page 102).

Appuyez sur la touche de traçage et la fenêtre d’options de traçage s’ouvrira.

- ⑥ Touche Traçage

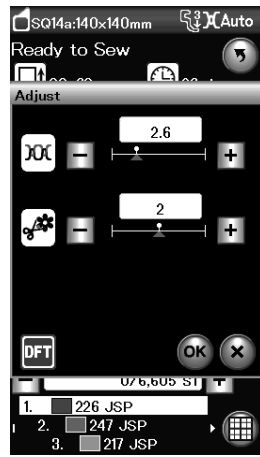
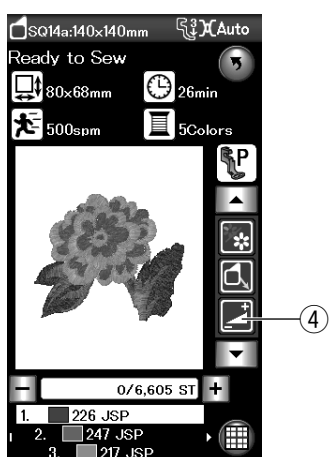
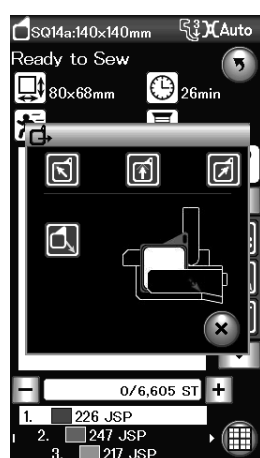
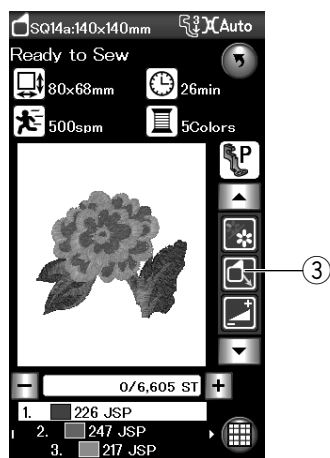
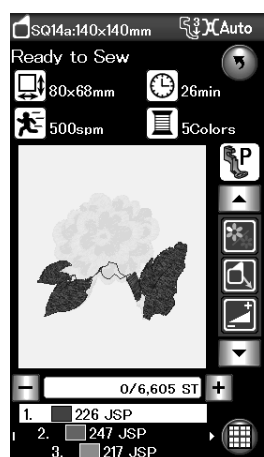
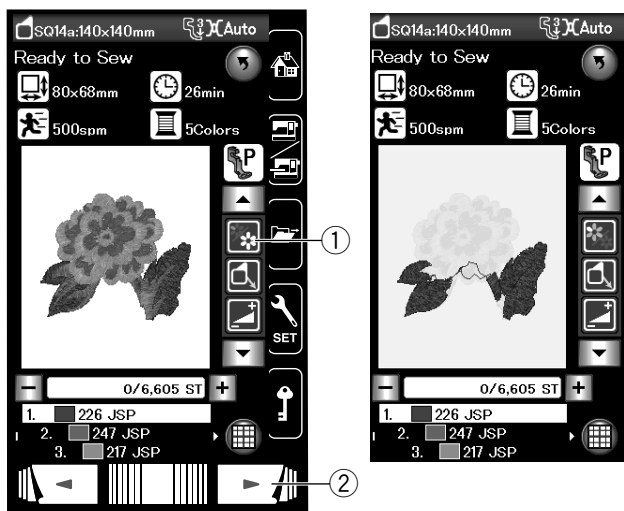
Touche Déplacement/Piqûre

Appuyez sur cette touche pour alterner entre les touches de déplacement et les touches de piqûre avant/arrière.

Ajustez la position du cadre avec les touches de déplacement, de façon à ce que la position de l’aiguille se trouve juste au-dessus du centre des lignes de référence sur le tissu.

Pour utiliser les touches de déplacement après que la couture a commencé, arrêtez la machine et remettez le compteur de points à zéro en appuyant sur la touche de piqûre arrière.

- ⑦ Touche Déplacement/piqûre
- ⑧ Touches de déplacement



• Touche Section de couleur

Appuyez sur cette touche pour afficher l'image entière du motif sélectionné ou uniquement une image partielle de chaque section de couleur.

Pour afficher la section de couleur suivante, appuyez sur la touche Page suivante.

Vous pouvez broder uniquement la section de couleur spécifique en appuyant sur la touche Page suivante jusqu'à ce que la section souhaitée s'affiche.

- ① Touche Section de couleur
- ② Touche Page suivante

• Touche Recul du cadre

Relevez l'aiguille en appuyant sur la touche pour relever/abaisser l'aiguille si elle se trouve en position abaissée.

Appuyez sur la touche de recul du cadre et la fenêtre d'option de recul du cadre s'ouvrira.

Appuyez sur l'une des [] touches pour déplacer le chariot sur une position d'attente.

Pour déplacer le chariot à sa position initiale, appuyer sur la [] touche et un message d'avertissement s'affichera.

- ③ Touche Recul du cadre

REMARQUE:
Les griffes d'entraînement ne se relèveront pas automatiquement.

• Touche Réglage

Lorsque vous appuyez sur cette touche, la fenêtre des réglages de la machine s'ouvre.

Les réglages suivants peuvent être ajustés dans cette fenêtre.

- ④ Touche Réglage

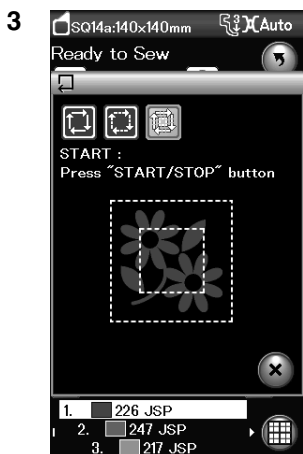
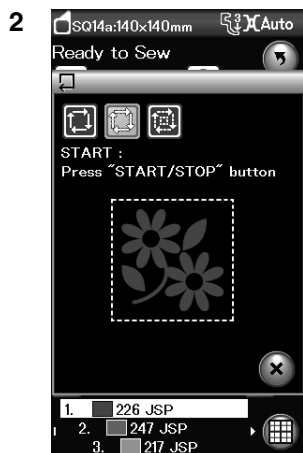
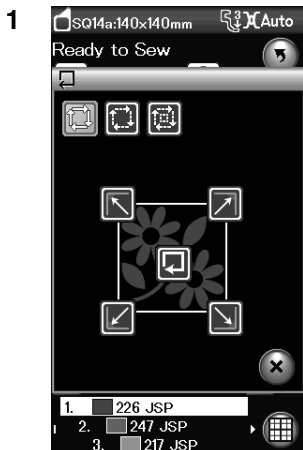
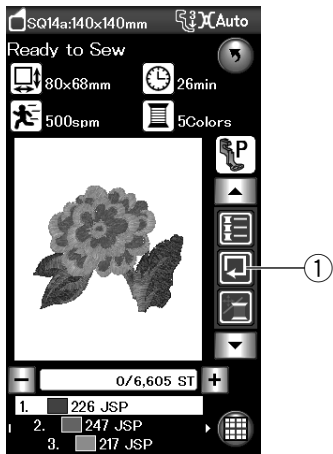
Réglage de niveau automatique de la tension

Appuyez sur les touches "+" ou "-" pour personnaliser le réglage de la tension du fil.

Longueur de coupe des sauts de fil

Cette option est valide lorsque le réglage "Longueur de coupe des sauts de fil" est activé.

Appuyez sur les touches "+" ou "-" pour réduire la longueur de coupe des sauts de fil.



Traçage de motif


Vous pouvez vérifier la dimension de la zone de broderie en traçant le contour du motif sans coudre ou avec des points de faufilet.


Appuyez sur la touche de traçage et la fenêtre d'options de traçage s'ouvrira.

- ① Touche Traçage


Les 3 options suivantes sont disponibles:

1. Tracer sans couture

Appuyez sur la touche  pour ouvrir la fenêtre Tracer sans couture.


Appuyez sur la touche de traçage  pour commencer le traçage ou appuyez sur l'une des touches pour déplacer le cadre dans un angle.

2. Tracer et faufilet (simple)

Appuyez sur la touche  pour ouvrir la fenêtre Tracer et faufilet (simple).

Appuyez sur la touche de marche/arrêt pour commencer à tracer à l'aide de points de faufilet.

3. Tracer et faufilet (double)

Appuyez sur la touche  pour ouvrir la fenêtre Tracer et faufilet (double).

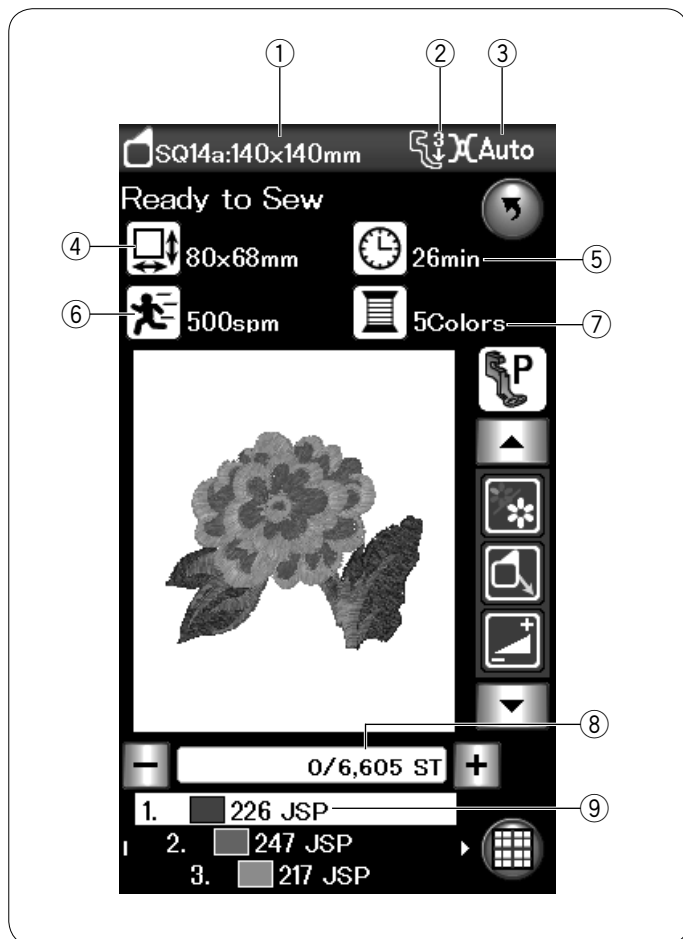
Appuyez sur la touche de marche/arrêt pour commencer à tracer à l'aide de points de faufilet. La machine réalise d'abord le faufilet à l'intérieur du patron puis elle trace le contour du patron à l'aide de points de faufilet.

REMARQUE:

La machine réalise le faufilet autour de la surface à broder avec une réserve de 5 mm.

Cependant, cette valeur sera égale à zéro si le motif s'étale jusqu'à la limite maximale de la surface à broder.

Pour fermer la fenêtre d'options de traçage, appuyez sur la touche X.



Informations de motif

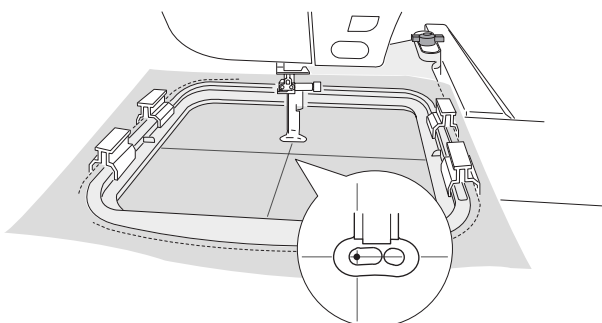
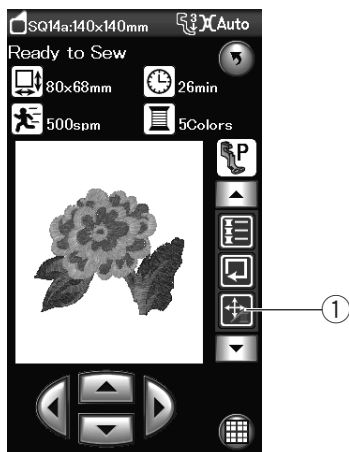
L'écran affiche les détails suivants:

- ① Taille du cadre
- ② Type de pied-de-biche
- ③ Réglage de tension
- ④ Dimension du motif
- ⑤ Temps de couture requis
- ⑥ Vitesse maximale de couture
- ⑦ Nombre de couleurs de fil (couches)
- ⑧ Nombre de points
- ⑨ Couleur de fil

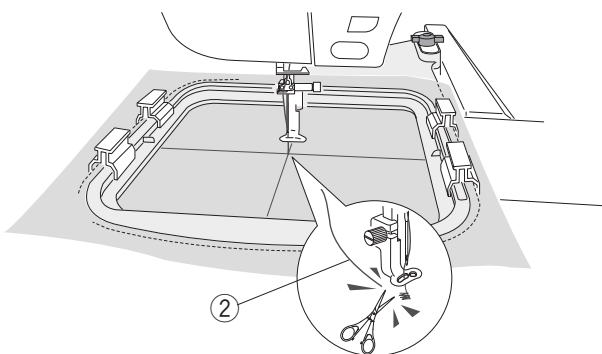
Lancement du travail de broderie

Sélectionnez le motif désiré.
Appuyez sur la touche Déplacement/Piqûre pour afficher les touches de déplacement.

- ① Touche Déplacement/Piqûre



Ajustez la position du cadre avec les touches de déplacement, de façon à ce que la position de l'aiguille se trouve juste au-dessus du centre des lignes de centrage sur le tissu.



Appuyez sur la touche de marche/arrêt et cousez 5 ou 6 points.
Appuyez une fois de plus sur la touche de marche/arrêt pour arrêter la machine.

Relevez le pied-de-biche et coupez l'excédent de fil près du point de départ.

- ② Excédent de fil

Abaissez le pied appuyez sur la touche de marche/arrêt pour recommencer à broder.

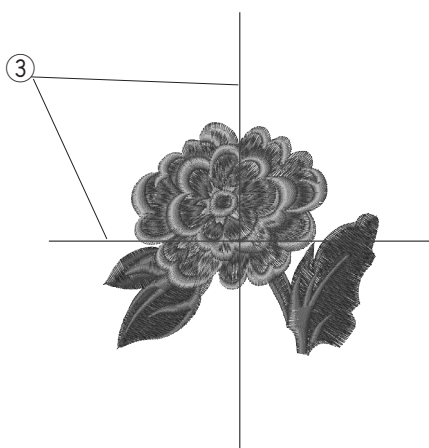
La machine s'arrête automatiquement (et coupe les fils si le coupe-fil automatique est activé) lorsque la section de la première couleur est terminée.

Changez de couleur de fil et cousez la section suivante.

Résultats

Le motif de broderie est piqué comme illustré, par rapport aux lignes de centrage sur le tissu.

- ③ Axes sur le tissu



REMARQUE:

Reportez-vous à la page 116 pour voir comment régler le coupe-fil automatique.

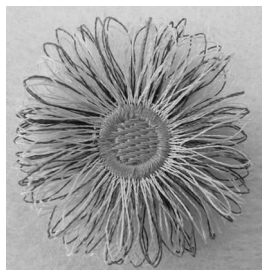
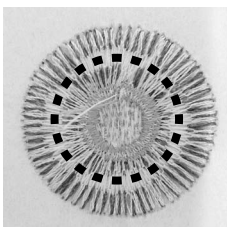
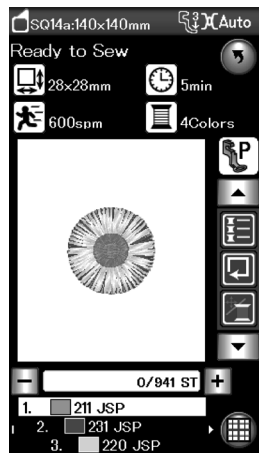
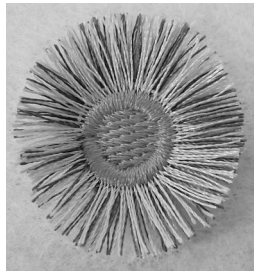
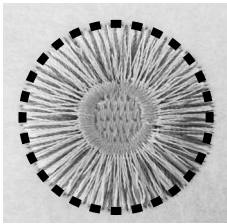
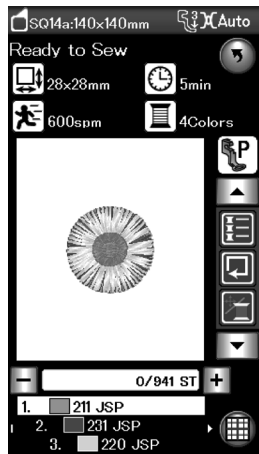
Modèles floraux à franges

Les modèles favoris sont des patrons spéciaux destinés à la création de modèles floraux à franges. Vous pouvez concevoir de jolies franges facilement.

Exemple: Modèle favori SQ14a-40

Sélectionnez le motif frange SQ14a-40 et cousez un motif comme vous le feriez pour coudre un motif de broderie normal.

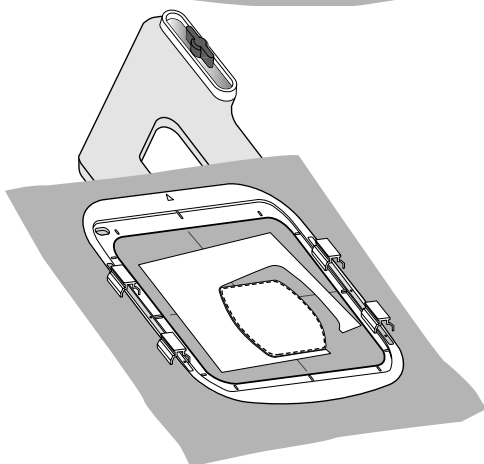
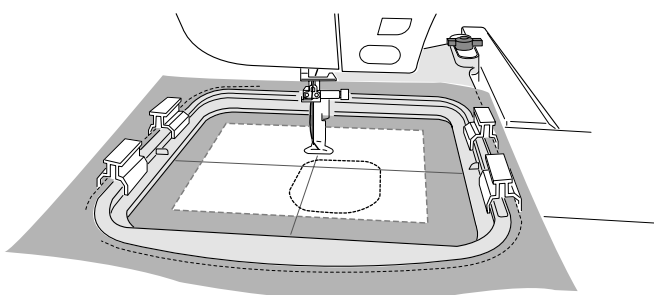
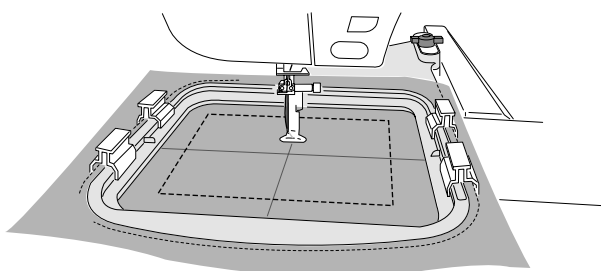
Retirez le tissu du cadre.
Coupez les fils de l'aiguille le long de la ligne rouge interrompue sur le bord extérieur du motif, comme illustré.
Froncez les fils afin qu'ils forment des franges.



Exemple: Modèle favori SQ14a-40

Sélectionnez le modèle favori SQ14a-40 et réalisez le motif de la même façon que vous réalisez un modèle de broderie normal. Retirez le tissu du cadre.

Coupez les fils de canette sur l'envers du tissu, le long de la ligne rouge interrompue, comme illustré.
Tirez les fils d'aiguille pour les faire remonter et ramenez les extrémités de boucle sur l'endroit du tissu afin de former des franges.




Motifs appliqués

Les modèles RE20a-2 et -3 sont des motifs spéciaux pour l'applique de broderie machine. Il est possible de joindre une pièce d'applique au tissu d'arrière-plan et au motif appliqué de broderie en même temps.

Exemple: Motif appliqué RE20a-2

Préparez le tissu d'arrière-plan et le tissu appliqué. Sélectionnez le motif appliqué RE20a-2 et posez le tissu d'arrière-plan au cerceau.

Attacher le cerceau au chariot et appuyez sur la touche tracer.

Appuyez sur la  touche pour sélectionner un tracé, puis bâtissez (simple).

Démarrez la machine pour marquer autour du motif de broderie avec des points de bâti.

Découpez le tissu d'applique de la même taille que la zone marquée.

Placez la pièce d'applique sur la zone marquée et cousez la première section (couleur).

REMARQUE:

Épinglez la pièce d'applique, ou utilisez un pulvérisateur adhésif pour fixer la pièce d'applique en place, si nécessaire.

Retirez le cerceau de la machine, mais n'enlevez pas le tissu. Retirez les points de bâti. Supprimez l'excédent du tissu d'applique aussi près de la ligne de couture que possible.

Fixez le cerceau de nouveau à la machine.

Cousez les sections restantes (couleurs) du motif de l'applique.

Méthode alternative

Préparez le tissu d'applique d'une largeur plus grande que la taille du cerceau.

Placez le tissu d'applique au cerceau.

Cousez la première section (couleur) uniquement.

Retirez le cerceau et enlevez le tissu d'applique.

Découpez le tissu d'applique le long de la ligne de couture pour faire une pièce d'applique.

Préparez le tissu d'arrière plan et placez-le sur le cerceau.

Fixez le cerceau au chariot.

Appuyez sur la touche page précédente pour revenir à la première section (couleur), et cousez la première section (couleur) pour marquer la position de l'applique.

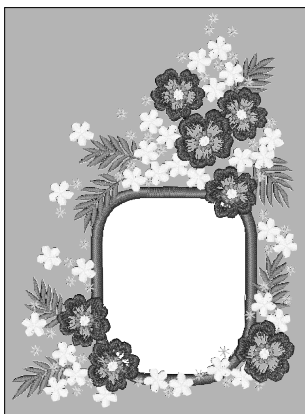
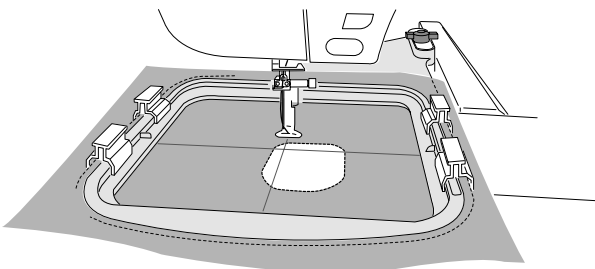
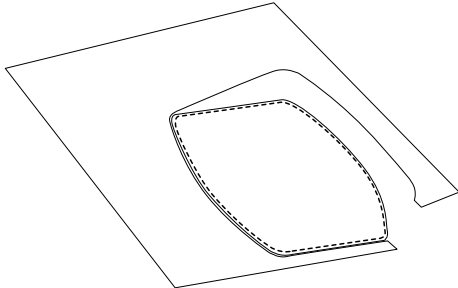
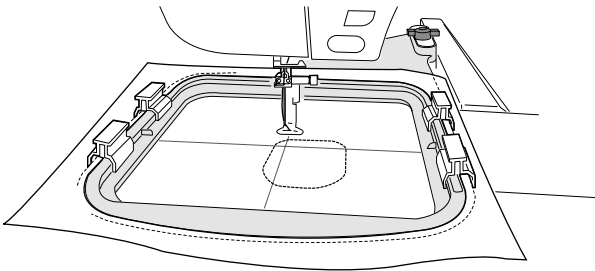
① La touche page précédente

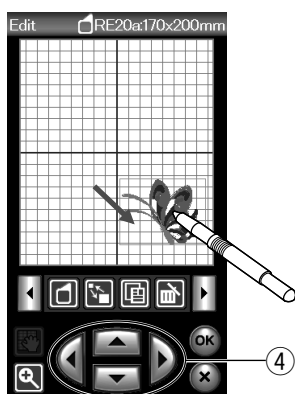
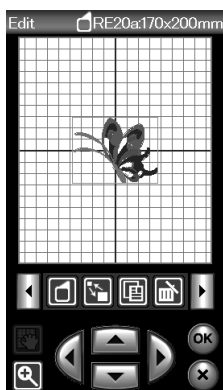
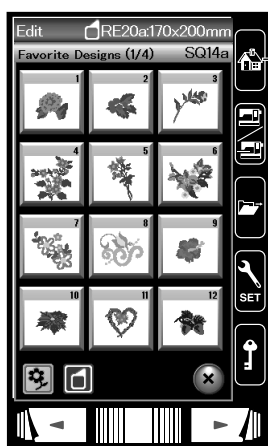
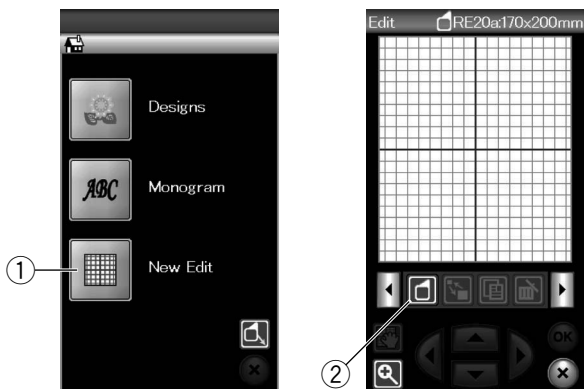
Placez la pièce de tissu d'applique sur le tissu d'arrière-

plan, puis alignez la pièce d'applique avec le repère de

positionnement. Fixer la pièce d'applique en place à l'aide d'un ruban adhésif ou d'une épingle.

Cousez les sections restantes (couleurs) du motif de l'applique.





Mode Édition

En mode d'édition, vous avez la possibilité de modifier et de combiner des modèles pour créer des modèles de broderie originaux.

Appuyez sur la touche de mode d'édition; la fenêtre d'édition du cadre RE20a s'ouvre alors.

- ① Touche de mode Édition

Vous pouvez sélectionner une autre taille de cadre.

Appuyez sur la touche de sélection du cadre ; la fenêtre correspondante s'ouvre.

Appuyez sur la touche icône de cadre pour sélectionner le cadre souhaité.

- ② Touche de sélection du cadre à broder

REMARQUE:

Le cerceau de bras libre FA 10a est un élément facultatif. En mode d'édition, vous ne pouvez pas sélectionner de motifs d'une taille supérieure à la taille du cadre sélectionné.

Ouverture des modèles de broderie

Vous pouvez ouvrir les modèles intégrés, les monogrammes et les motifs enregistrés sur la clé de mémoire USB à partir de la fenêtre d'édition.

Pour ouvrir les modèles intégrés, appuyez sur la touche accueil.

Sélectionnez le motif souhaité dans la liste de modèles (voir page 94).

L'écran retourne à la fenêtre d'édition affichant le motif sélectionné.

Pour rajouter des modèles de broderie ou monogrammes dans la fenêtre d'édition, appuyez sur la touche accueil et sélectionnez le motif de votre choix ou monogramme à partir de la liste de modèles intégrés (reportez-vous à la page 94-95)

- ③ Touche accueil

Sélection du motif à modifier

Pour sélectionner un motif à modifier, appuyez sur l'image du motif dans la fenêtre Édition.

Le cadre apparaît autour du motif sélectionné.

Déplacement d'un motif

Pour déplacer un motif de broderie sur la fenêtre Édition, appuyez sur le motif et déplacez-le vers l'endroit désiré à l'aide du stylet pour écran tactile ou avec le doigt.

REMARQUE:

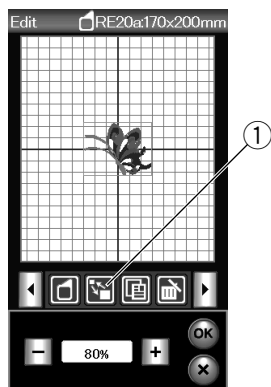
Ne déplacez pas le motif sur l'écran avec un objet pointu.

Vous pouvez également déplacer le motif sélectionné au moyen des touches de disposition.

Appuyez sur les touches de disposition pour déplacer le motif vers l'endroit désiré dans la fenêtre Édition.

- ④ Touches de disposition

Le chariot ne bouge pas lorsque vous appuyez sur les touches de disposition car la position du motif change par rapport au cadre, et non par rapport à la machine.



Redimensionnement d'un motif

Appuyez sur la touche de redimensionnement pour ouvrir la fenêtre de redimensionnement.

- ① Touche Redimensionnement

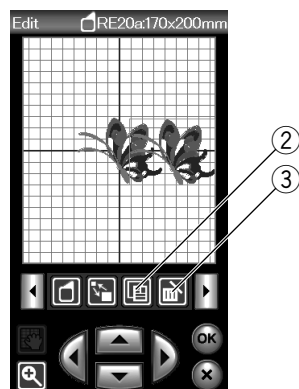
Vous pouvez modifier la taille des motifs de broderie de 80 à 120 % de la taille initiale.

Appuyez sur la touche "+" pour augmenter la taille du motif.

Appuyez sur la touche "-" pour réduire la taille du motif.

La taille change de 1% chaque fois que vous appuyez sur les touches "+" ou "-". Pour modifier la taille rapidement, appuyez sur la touche "+" ou "-" et maintenez-la enfoncée.

Appuyez sur la touche OK pour confirmer la nouvelle dimension.



Duplication d'un motif

Appuyez sur la touche Duplication pour dupliquer le motif sélectionné.

- ② Touche Duplication

REMARQUE:

Le motif dupliqué se superpose sur le motif initial.

Déplacez le motif dupliqué pour exposer le motif initial.

Suppression du motif

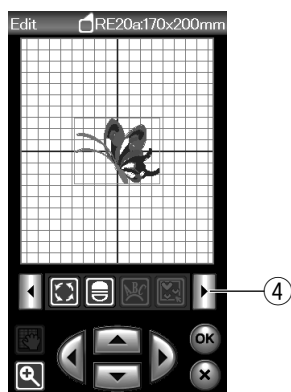
Sélectionnez le motif à supprimer.

Appuyez sur la touche Supprimer pour supprimer le motif sélectionné.

- ③ Touche Supprimer

Appuyez sur la flèche droite pour afficher le prochain ensemble d'outils d'édition.

- ④ Flèche droite



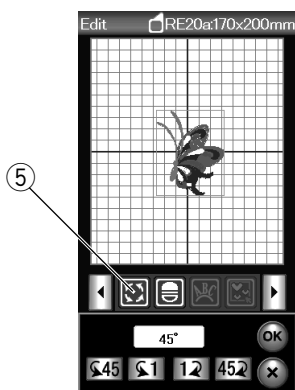
Rotation du motif

Appuyez sur la touche de rotation pour ouvrir la fenêtre des options de rotation.

- ⑤ Touche de rotation

Appuyez sur les touches **45** **1** **12** **452** pour pivoter le motif sélectionné à 1 ou 45 degrés dans le sens des aiguilles d'une montre ou en sens contraire.

Appuyez sur la touche OK pour confirmer.



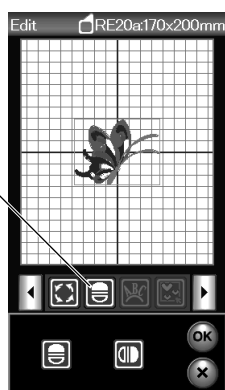
Inversion d'un motif

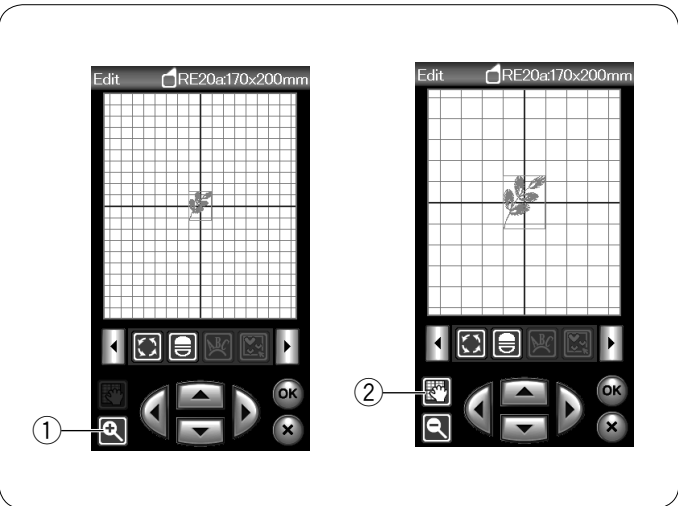
Appuyez sur la touche d'inversion pour ouvrir la fenêtre des options d'inversion.

- ⑥ Touche d'inversion

Appuyez sur les touches **☐** **☐** pour inverser horizontalement ou verticalement le motif sélectionné.

Appuyez sur la touche OK pour confirmer.





Zoom avant dans la fenêtre d'édition

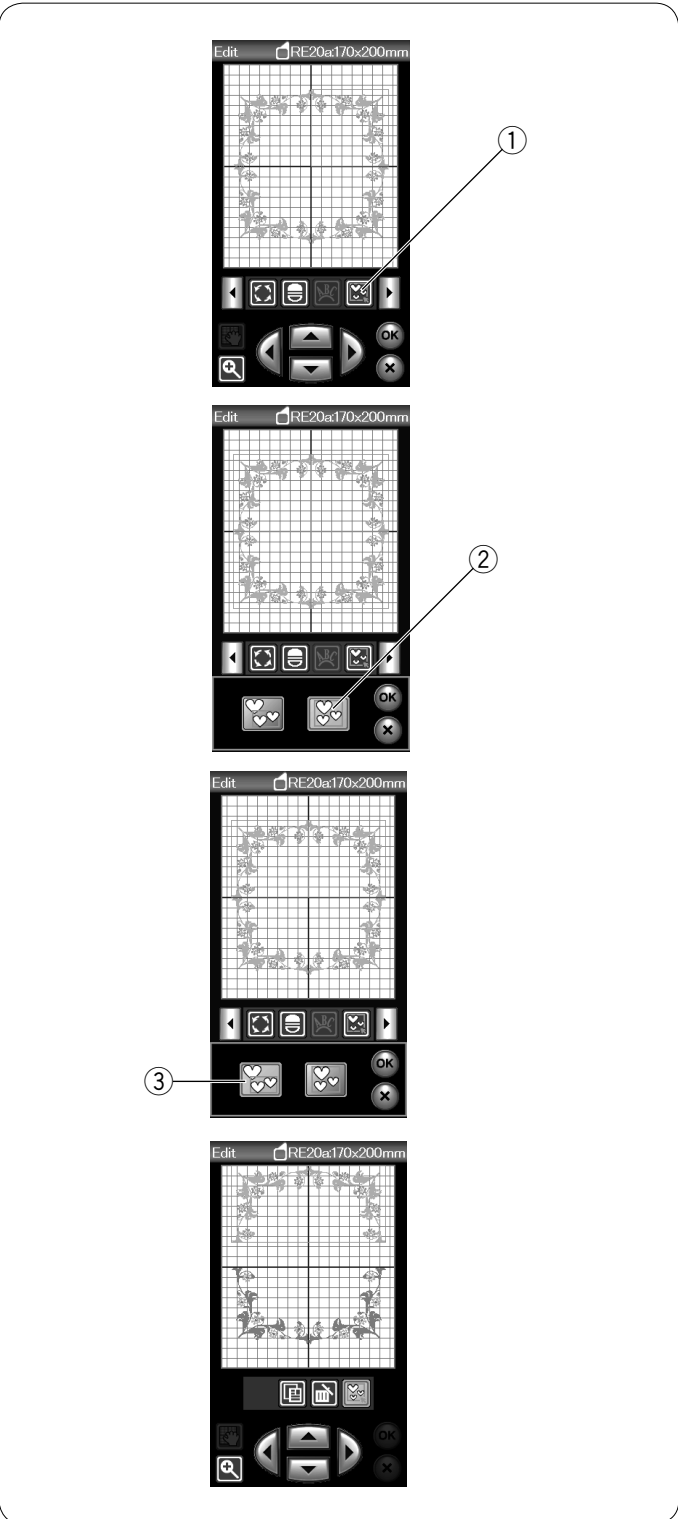
Appuyez sur la touche de zoom pour voir l'image agrandie dans la fenêtre d'édition. Appuyez de nouveau sur la touche de zoom pour revenir à la vue initiale.

- ① Touche Zoom

Pour déplacer la fenêtre, appuyez sur la touche de défilement et faites glisser la fenêtre dans le sens voulu.

Appuyez de nouveau sur la touche de défilement pour annuler la commande.

- ② Touche de défilement



Regroupement des motifs

Vous pouvez regrouper les motifs.

Appuyez sur la touche de regroupement et la fenêtre d'options de regroupement s'ouvrira.

- ① Touche Regroupement

Appuyez sur la touche Regroupement global et appuyez sur la touche OK pour regrouper tous les motifs de la fenêtre d'édition.

- ② Touche Regroupement global

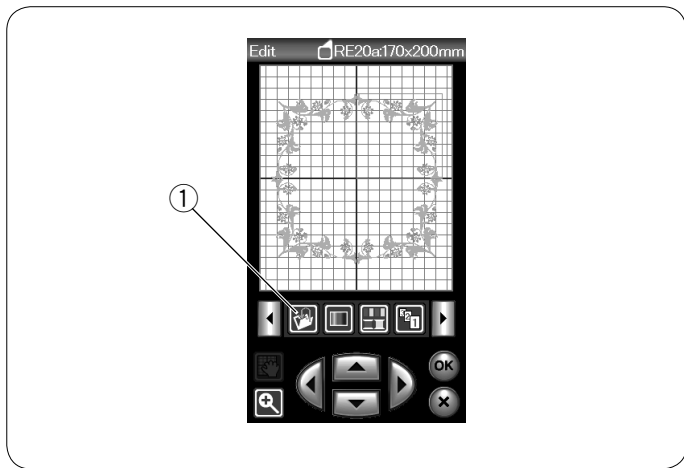
Si vous souhaitez regrouper uniquement les motifs sélectionnés, appuyez sur la touche Sélection regroupée. Sélectionnez les motifs souhaités en appuyant sur les images de motif et appuyez sur la touche OK.

- ③ Touche Sélection regroupée

Lors du regroupement de motifs sélectionnés, le reste des motifs est estompé et ne peut être sélectionné.

Les motifs regroupés peuvent être déplacés et dupliqués d'un seul tenant.

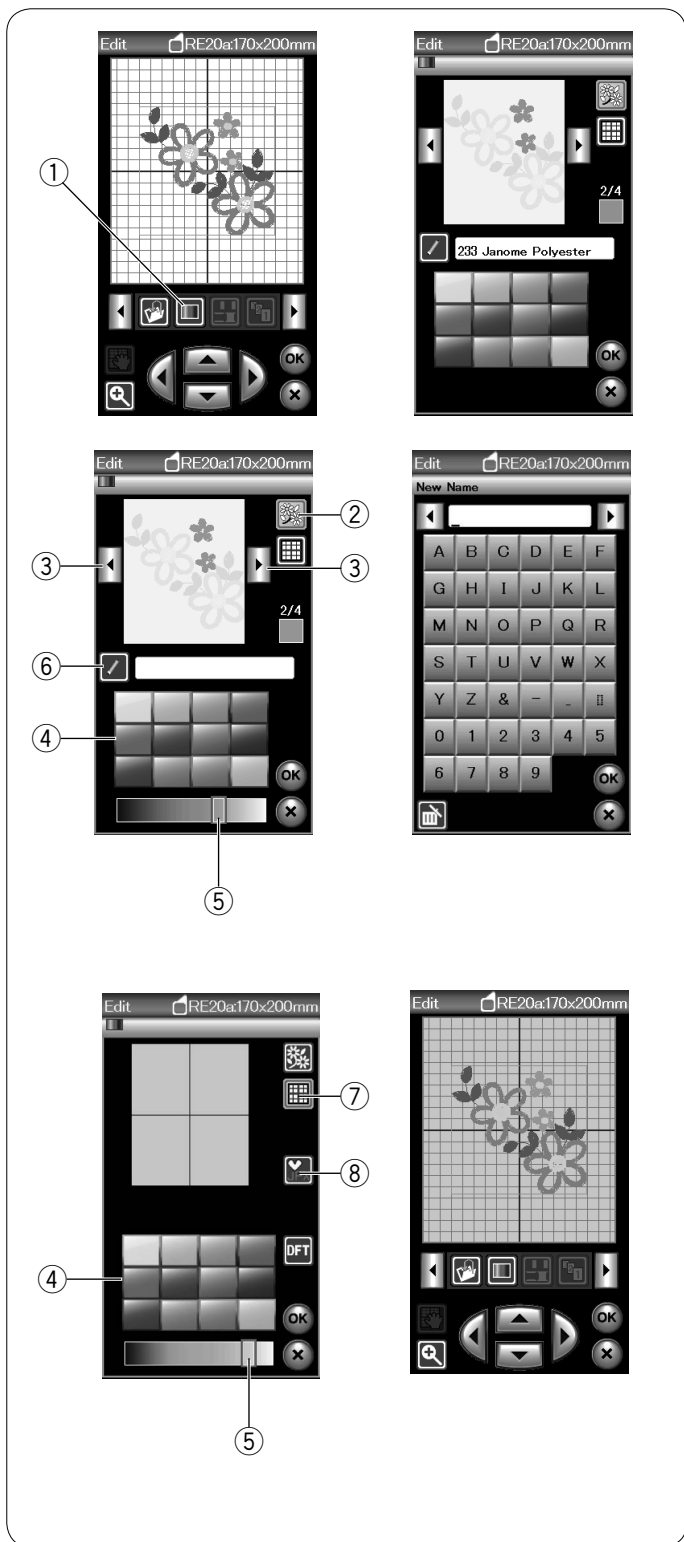
Pour annuler le regroupement des motifs, appuyez de nouveau sur cette touche.



Sauvegarde d'un fichier

Un dessin de broderie original créé en mode Édition ou une combinaison de motifs programmée en mode Couture ordinaire pourront être sauvegardés dans des fichiers dans la mémoire intégrée de la machine et/ou sur une clé USB (voir page 118).

- ① Touche Sauvegarde de fichiers



Personnalisation de la couleur de l'affichage

Vous pouvez simuler à l'écran les couleurs du tissu et des fils que vous utilisez en personnalisant les couleurs de l'image du modèle et de la fenêtre d'édition.

Appuyez sur la touche Couleur personnalisée ; la fenêtre correspondante s'ouvre.

- ① Touche Couleur personnalisée

Si vous souhaitez modifier la couleur du modèle d'un motif, appuyez sur la touche de couleur de modèle.

Appuyez sur les touches Déplacement du curseur jusqu'à ce que la section voulue soit affichée dans la fenêtre d'aperçu.

- ② Touche Couleur de modèle
- ③ Touches Déplacement du curseur

Pour sélectionner la teinte, appuyez sur l'un des 12 carrés de couleur.

Pour modifier la teinte de la couleur sélectionnée, appuyez sur le curseur de défilement et déplacez-le vers la gauche ou la droite.

- ④ Carrés de couleur
- ⑤ Curseur de défilement

Vous pouvez attribuer un nom à la couleur personnalisée en appuyant sur la touche Nom.

Le nom attribué à la couleur sera affiché dans la fenêtre de broderie à la place du nom et du code de la couleur du fil.

- ⑥ Touche Nom

Pour modifier la couleur d'arrière-plan, appuyez sur la touche de couleur d'arrière-plan et sélectionnez la couleur souhaitée.

Pour sélectionner la teinte, appuyez sur l'un des 12 carrés de couleur.

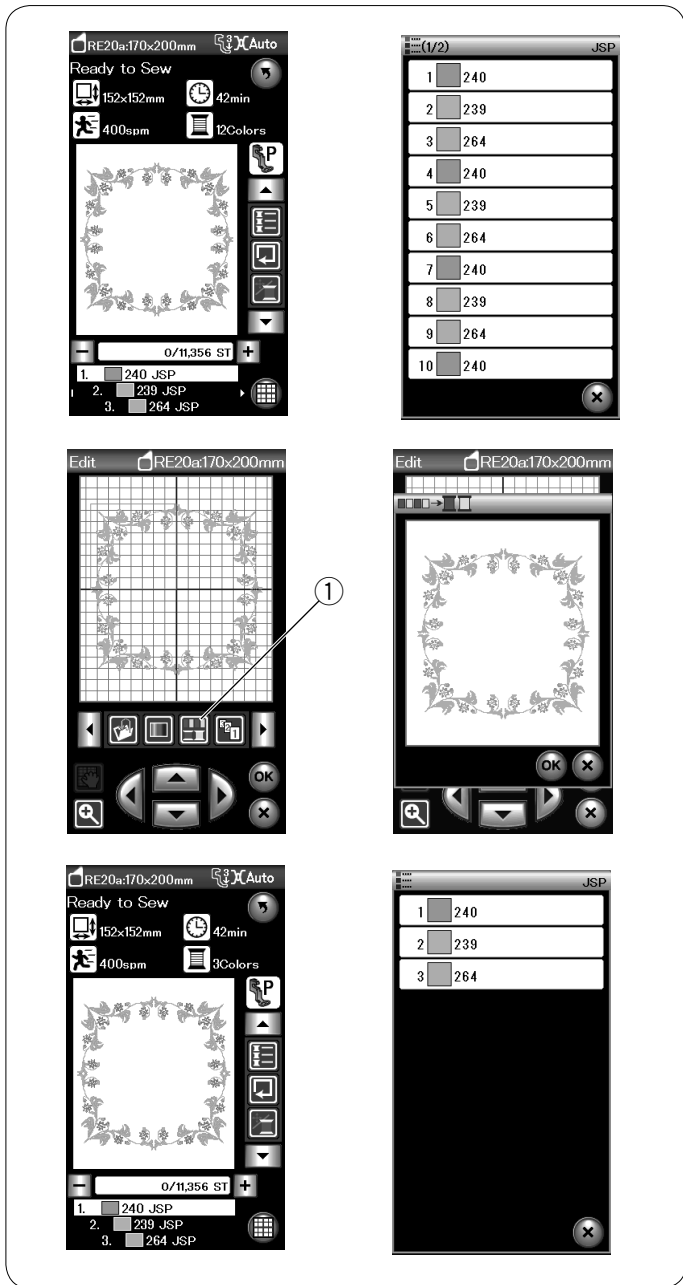
Pour modifier la teinte de la couleur sélectionnée, appuyez sur le curseur de défilement et déplacez-le vers la gauche ou la droite.

- ⑦ Touche couleur d'arrière-plan

REMARQUE:

Si un modèle au format *.JPX est ouvert, vous pouvez afficher l'image en arrière-plan dans la fenêtre d'édition en appuyant sur la touche d'image en arrière-plan (reportez-vous au manuel d'utilisation de Digitizer MBX).

- ⑧ Touche Image en arrière-plan



Regroupement des couleurs

Lorsque vous combinez des motifs dupliqués, vous pouvez réduire le nombre de sections de couleurs au moyen du regroupement de couleurs.

Par exemple, le motif combiné créé comporte 12 sections de couleurs.

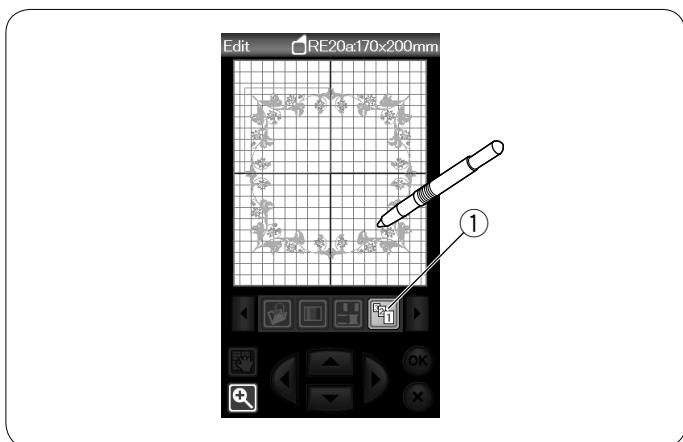
Appuyez sur la touche de regroupement des couleurs et la fenêtre de regroupement des couleurs s'ouvrira. Appuyez sur la touche OK pour réunir les sections de couleur d'une même couleur.

- ① Touche de Regroupement des couleurs

Le nombre de sections de couleurs est réduit à 3.

REMARQUE:

Le regroupement des couleurs est annulé en cas de retour à la fenêtre Édition.



Ordre de couture

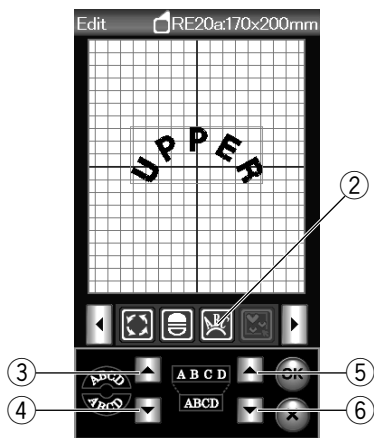
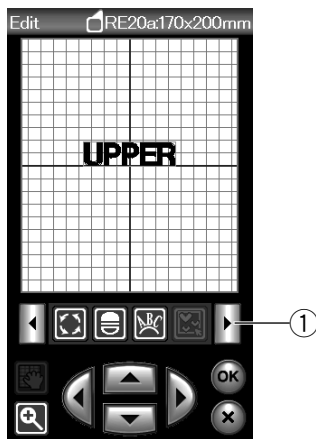
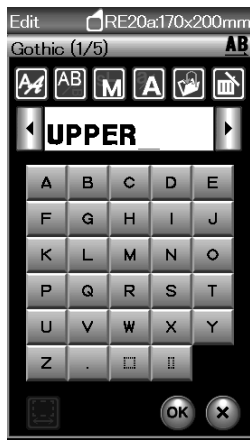
Vous pouvez modifier l'ordre de couture d'une combinaison de motifs.

Appuyez sur la touche d'ordre de couture et sur les images de motif, une à une.

Les motifs seront cousus dans l'ordre que vous aurez choisi.

Appuyez à nouveau sur la touche d'ordre de couture pour retourner à l'écran précédent.

- ① Touche Ordre de couture



Création de monogrammes en arc

En mode d'édition, vous pouvez réaliser un monogramme en forme d'arc arrondi vers le haut ou vers le bas.

Entrez les caractères et appuyez sur la touche OK.

Les caractères entrés sont affichés dans la fenêtre d'édition.

Appuyez sur la touche fléchée pour visualiser les autres outils d'édition.

- ① Touche fléchée

Appuyez sur la touche Arc et la fenêtre de disposition s'ouvrira.

- ② Touche flèche vers le haut

Appuyez sur la touche Arc pour réaliser un arc arrondi vers le haut.

- ③ Touche Arc arrondi vers le haut

Appuyez sur la touche flèche vers le bas pour réaliser un arc arrondi vers le bas.

- ④ Touche Arc arrondi vers le bas

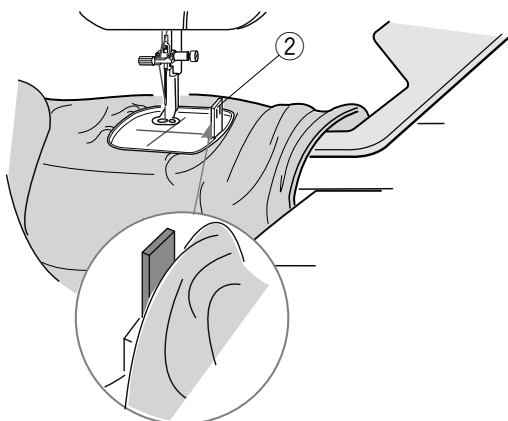
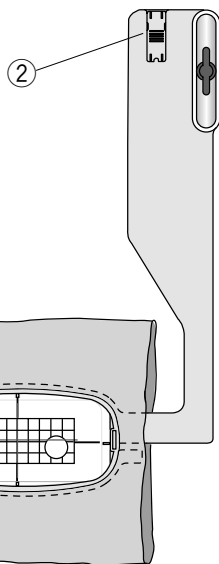
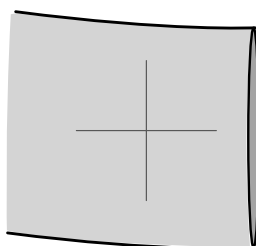
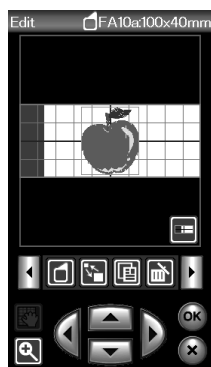
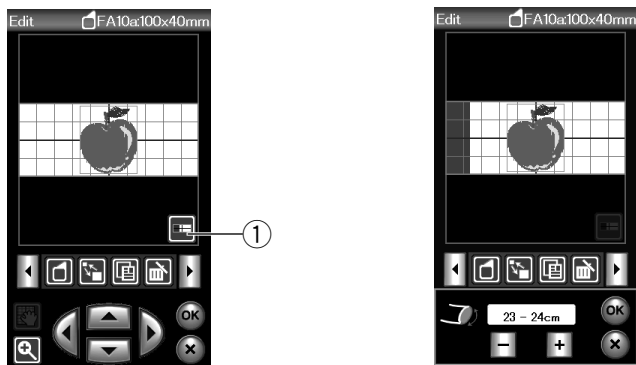
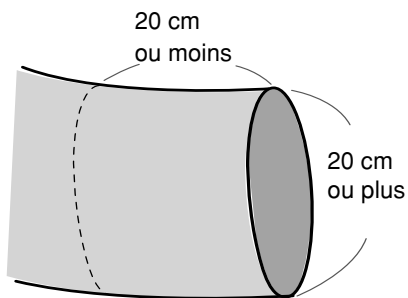
Appuyez sur la touche d'agrandissement pour allonger un arc.

- ⑤ Touche Agrandissement

Appuyez sur la touche de raccourcissement pour raccourcir un arc.

- ⑥ Touche Raccourcissement

Appuyez sur la touche OK pour confirmer.



Cerceau bras libre (élément facultatif)

Le cadre bras libre FA 10a est spécialement conçu pour réaliser des travaux de broderie sur des vêtements en forme de tube comme les manches, les jambes de pantalon, etc.

Vérifiez le diamètre d'ouverture de la manche ou de la jambe. Ce diamètre doit être au minimum égal à 20 cm. La section à broder doit se situer à moins de 20 cm de l'ouverture.

Largeur d'ouverture:

Si la largeur d'ouverture est de 20-25 cm, la zone de broderie doit être définie afin d'empêcher le tissu de gêner le mouvement du cerceau.

Appuyez sur la touche largeur d'ouverture et sélectionnez la largeur d'ouverture en appuyant sur la touche "+" ou "-". Appuyez sur la touche OK et les limites de la zone seront indiquées.

① Touche de largeur d'ouverture

Broderie avec le bras libre

Dessinez les axes sur le tissu à l'aide d'une craie de tailleur.

Ouvrez la fenêtre d'édition et sélectionnez le cadre FA10a. Sélectionnez les motifs qui doivent être brodés.

Appuyez sur la touche OK pour ouvrir la fenêtre "Prêt à coudre".

Retirez la table d'extension.

Installez le tissu dans le cadre FA10a, comme illustré. Positionnez le tissu de façon à faire correspondre les lignes de centrage avec celles du patron dans le cadre.

Retrousssez l'excédent de tissu pour qu'il ne gêne pas à l'extrémité du bras libre.

Insérez le taquet de blocage dans le cadre intérieur pour empêcher l'excédent de tissu d'empiéter sur la zone de broderie.

② Taquet de blocage

Appuyez sur la touche de marche/arrêt pour coudre, en vérifiant que le tissu tourne sans difficulté autour du bras libre.

Retirez le cadre du chariot lorsque la couture est terminée. Retirez le tissu du bras libre.

PERSONNALISATION DES RÉGLAGES DE LA MACHINE

Réglages du mode Broderie

Appuyez sur la touche du mode Broderie (voir page 76).

① Tension du fil automatique

Le niveau de tension du fil automatique peut être réglé à l'aide de la touche "+" ou "-".

② Avertissement d'épuisement du fil de canette

Le niveau d'avertissement d'épuisement du fil de canette peut être réglé à l'aide de la touche "+" ou "-".

Réglez le niveau à 3 ou 4 lors de l'utilisation de fils épais pour les motifs de points dentelle ou « quilting » (matelassage).

Appuyez sur la touche page suivante pour passer au menu suivant.

③ Vitesse de broderie maximale

La vitesse de broderie maximale peut être réglée de 400 à 800 points par minute par intervalles de 100 points par minute en appuyant sur la touche "+" ou "-". (La vitesse de couture peut être ajustée avec le curseur de réglage de la vitesse durant l'utilisation de la machine.)

REMARQUE:

Réduisez la vitesse de piqûre pour les motifs réalisés avec des points zigzag étroits qui ont tendance à se déformer à vitesse élevée.

④ Arrêt après un point 'on/off'

Lorsque cette fonction est activée, la machine coud un point et s'arrête automatiquement afin que vous puissiez faire remonter le fil de la canette avant de coudre.

⑤ Activation/désactivation du regroupement de couleurs consécutives

Si un fichier de données de points de broderie importé contient des sections consécutives d'une même couleur, ces sections sont regroupées automatiquement en une seule lors de l'ouverture du fichier. Cette fonction n'est pas valide lorsque l'on combine les motifs intégrés et les motifs d'une origine extérieure.

Désactivez cette option si vous ne souhaitez pas regrouper les sections de couleurs.

Appuyez sur la touche page suivante pour passer au menu suivant.

⑥ Activation/désactivation de la confirmation du cadre

La demande de confirmation du cadre s'affiche avant chaque ouverture de la fenêtre "Prêt à coudre". Vous pouvez cependant désactiver cette option en sélectionnant OFF.

⑦ Étalonnage du cadre

Vous pouvez étalonner la position centrale des cadres.

Vous devez entrer en mode Broderie avant d'ouvrir la fenêtre de réglages du mode Broderie.

Déployez le bras du chariot et appuyez sur la touche YES.

⑦-1 Touche YES

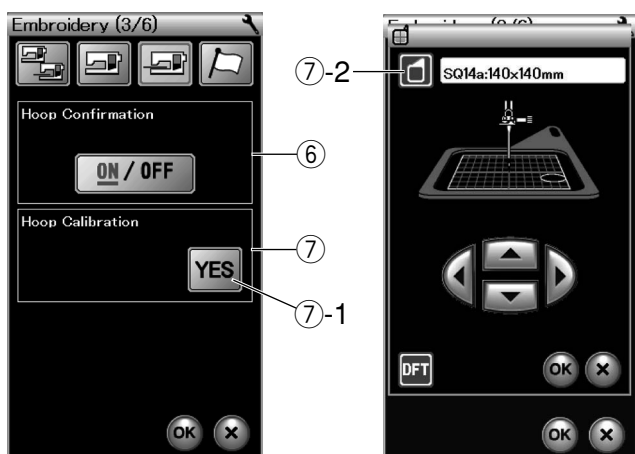
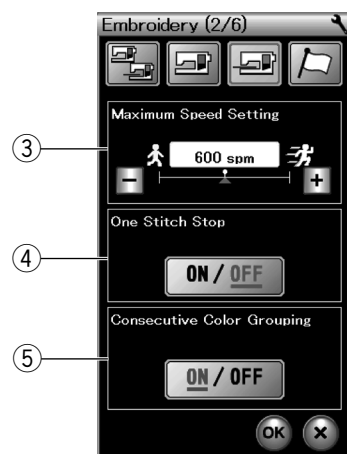
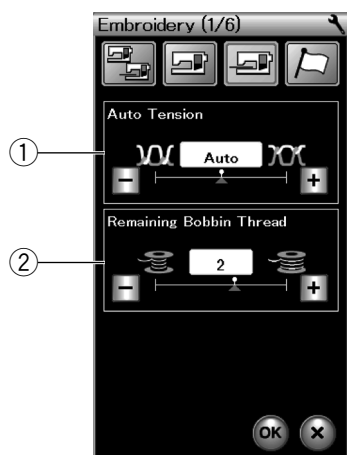
Le chariot se place en position centrale.

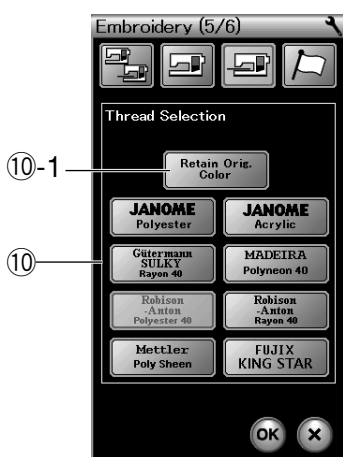
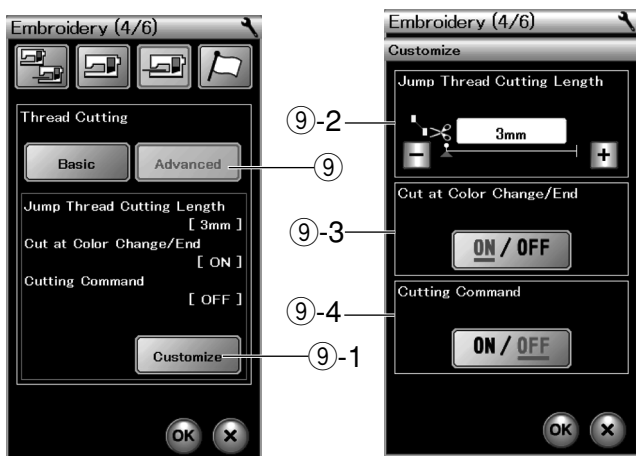
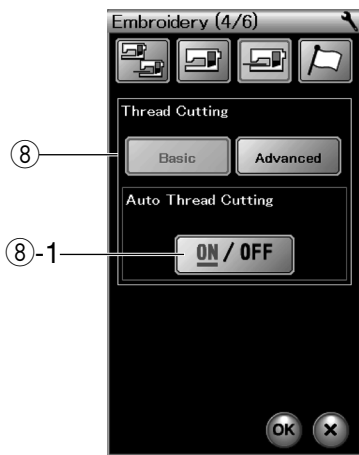
Appuyez sur la touche de sélection du cadre pour ouvrir la fenêtre de sélection de cadre.

⑦-2 Touche de sélection de cadre

Sélectionnez le cadre et fixez-le au chariot avec un patron. Ajustez la position du cadre en appuyant sur les touches de déplacement, de façon à ce que l'aiguille se trouve juste au-dessus de l'intersection figurant sur le patron et appuyez sur la touche OK.

Appuyez sur la touche page suivante pour passer au menu suivant.





⑧ Coupe-fil automatique (élémentaire)

La machine coupe automatiquement les fils lorsqu'elle s'arrête pour le changement de fil et le passage à la couleur suivante si cette option est activée.

Appuyez sur la touche ON/OFF pour mettre cette fonction sur marche ou arrêt.

⑧-1 Touche ON/OFF (marche/arrêt)

⑨ Coupe-fil automatique (avancé)

Appuyez sur la touche de personnalisation pour ouvrir la fenêtre de réglages avancés.

⑨-1 Touche de personnalisation

⑨-2 Longueur de coupe de saut de fil

Vous pouvez régler la longueur de coupe des sauts de fil en appuyant sur la touche "+" ou "-".

⑨-3 Activation/désactivation du coupe-fil aux changements de couleurs/fils

Si la fonction est activée les fils seront automatiquement coupés entre chaque couleurs.

⑨-4 Activation/désactivation de commande de coupe

Si un fichier de données de points de broderie provenant d'une source extérieure contient un code de coupe (commande de coupe), activez cette option pour couper les fils au niveau du code de coupe.

Appuyez sur la touche page suivante pour passer au menu suivant.

⑩ Sélection du fil

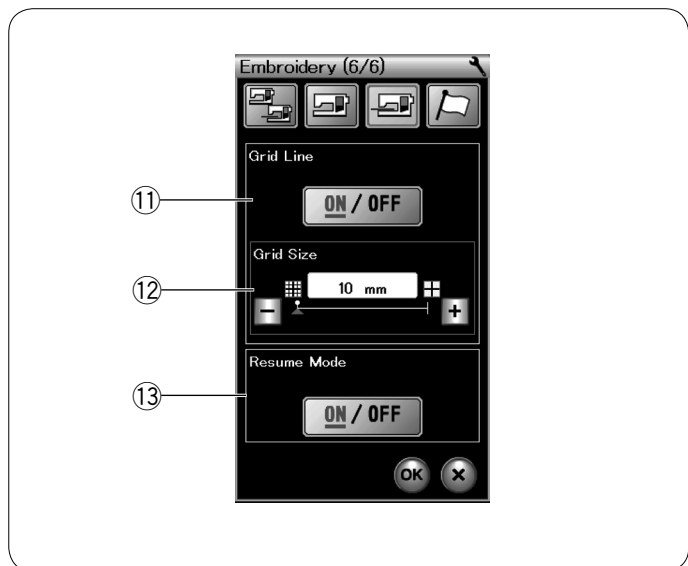
Vous pouvez choisir parmi 8 types de fil à broder.

Appuyez sur la touche du fil que vous désirez utiliser. Le code couleur de la marque sélectionnée apparaît sur la touche Couleur/élément, ainsi que la dénomination de la couleur.

Si vous utilisez des données de points de broderie importées contenant des informations de fil adéquates, appuyez sur la touche de couleur d'origine afin de disposer de ces informations.

⑩-1 Touche Conserver la couleur d'origine

Appuyez sur la touche page suivante pour passer au menu suivant.



⑪ **Activation/désactivation de la grille (lignes de référence)**

Activez cette option pour afficher la grille dans la fenêtre d'édition ou désactivez-la pour masquer la grille.

⑫ **Dimension de la grille (taille de référence)**

Vous pouvez modifier la dimension de la grille en appuyant sur la touche "+" ou "-".

⑬ **Mode Reprise**

Lorsque le mode Reprise est activé, le dernier motif réalisé avant la mise hors tension de la machine est repris lors de la prochaine mise sous tension.

Lorsque vous mettez la machine sous tension, la fenêtre de confirmation s'ouvre. Appuyez sur la touche OK pour reprendre le dernier point du motif cousu.

Appuyez sur la touche page suivante pour passer au menu suivant.

Pour revenir au mode broderie sans changer les réglages, appuyez sur la touche X.

Couture ordinaire

Broderie

GESTION DES FICHIERS

Sauvegarde et ouverture d'un fichier

Sauvegarde d'un fichier

Un dessin de broderie original créé en mode Édition ou une combinaison de motifs programmée en mode Couture ordinaire pourront être sauvegardée dans des fichiers dans la mémoire intégrée de la machine et/ou dans la clé de mémoire USB.

Appuyez sur la touche Sauvegarde de fichier pour ouvrir la fenêtre correspondante.

- ① Touche Sauvegarde de fichiers

Le dossier intitulé "Ordf" (mode Couture ordinaire) ou "Embf" (mode Broderie) s'affiche à l'écran.

Appuyez sur la touche de mémoire intégrée ou la touche de lecteur flash USB pour sélectionner l'emplacement de sauvegarde du fichier.

- ② Touche mémoire intégrée
- ③ Touche lecteur flash USB

Pour sélectionner un dossier, appuyez sur l'icône du dossier.

- ④ Icône de dossier

Les noms de fichier sont attribués automatiquement par ordre numérique, à partir de M_001.

Appuyez sur la touche OK pour enregistrer le fichier dans le dossier sélectionné.

Pour attribuer un nom précis au fichier, appuyez sur la touche Renommer.

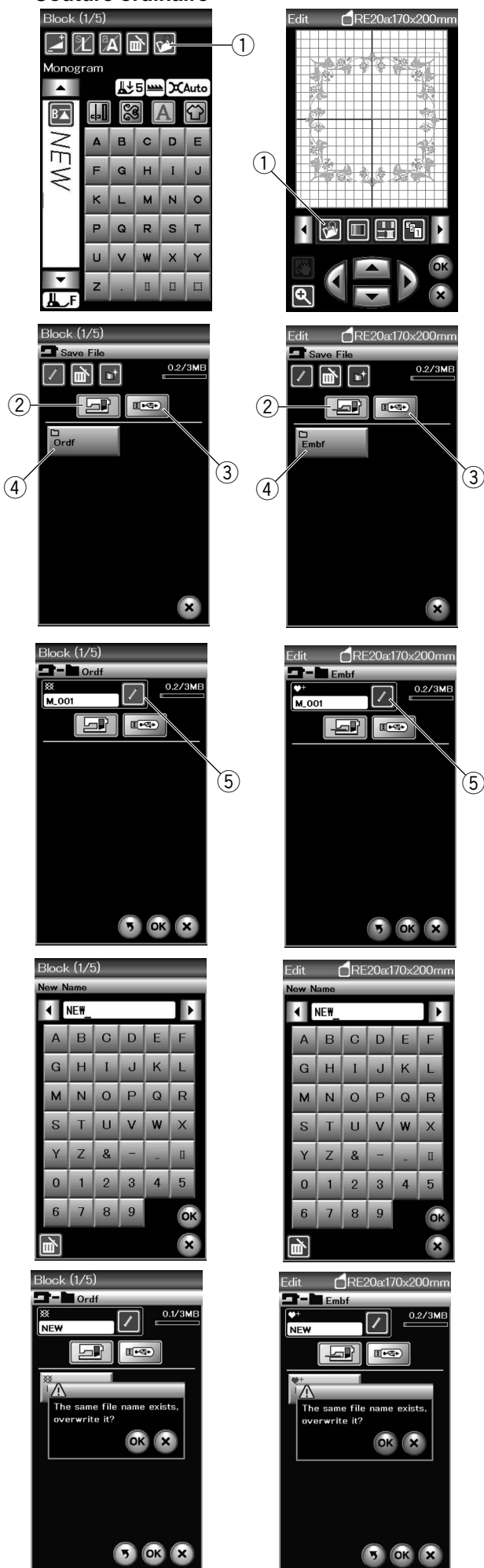
- ⑤ Touche Renommer

La fenêtre du clavier s'ouvre.

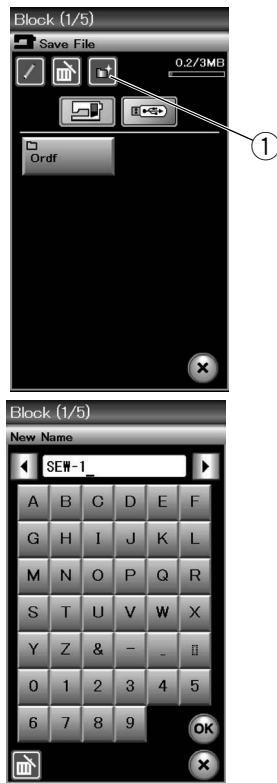
Entrez le nouveau nom de fichier et appuyez sur la touche OK. Le fichier est sauvegardé sous son nouveau nom.

Si vous tentez de sauvegarder un fichier dont le nom existe déjà, un message d'erreur apparaît.

Appuyez sur la touche OK pour remplacer le fichier existant ou appuyez sur la touche X si vous ne souhaitez pas le remplacer.



Couture ordinaire



Broderie

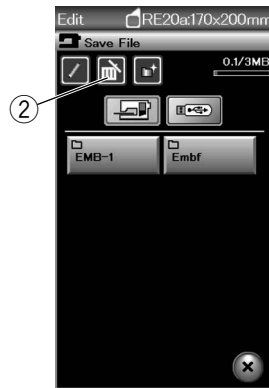
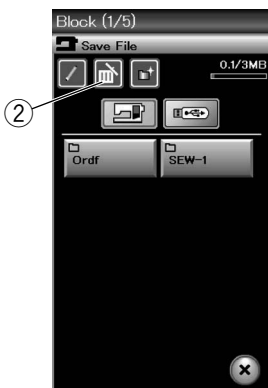


Création d'un nouveau dossier

Appuyez sur la touche de nouveau dossier ; une fenêtre contenant un clavier s'ouvre alors.

- ① Touche nouveau dossier

Entrez un nom de dossier et appuyez sur la touche OK.



Appuyez sur la touche "Fichiers sauvegardés" pour ouvrir le dossier correspondant.

Suppression d'un fichier ou dossier

Appuyez sur la touche Suppression et sélectionnez le dossier ou fichier à supprimer.

- ② Touche Supprimer



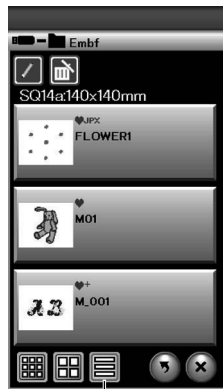
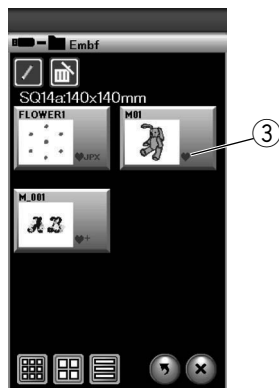
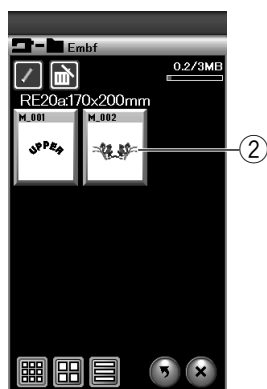
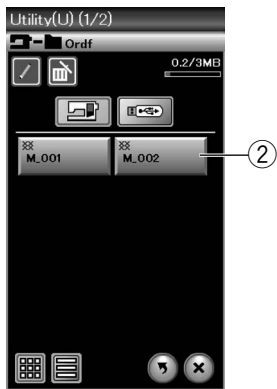
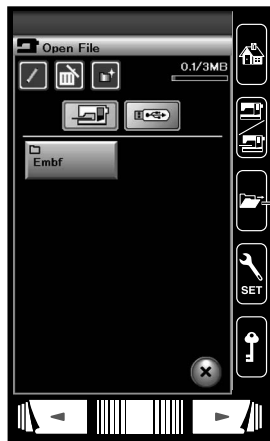
Un message de confirmation apparaît.

Appuyez sur la touche OK pour supprimer le fichier ou le dossier.

Couture ordinaire



Broderie



Ouverture d'un fichier

Pour ouvrir les fichiers sauvegardés, appuyez sur la touche d'ouverture de fichiers et la fenêtre correspondante s'ouvre.

- ① Touche Ouverture de fichiers


Sélectionnez l'emplacement du dossier, à savoir la mémoire intégrée de la machine ou une clé de mémoire USB.

Choisissez le dossier contenant le fichier que vous souhaitez ouvrir en appuyant sur l'icône du dossier.

La liste des fichiers du dossier sélectionné est affichée.





Pour ouvrir le fichier, appuyez sur l'icône du fichier voulu.

- ② Icône du fichier

En mode broderie, les attributs du fichier peuvent être affichés en appuyant sur la touche .


- ③ Attribut du fichier

Il existe 4 formats de fichier:

- + :*.JEF (format de broderie Janome)
- + :*.JEF+ (format de broderie Janome éditable)
- + :*.JPX (*.JEF+ avec image d'arrière-plan bitmap)
- + :*.JPX (JEF+ avec cerceau FA10a limite)

Affichage des noms de fichier

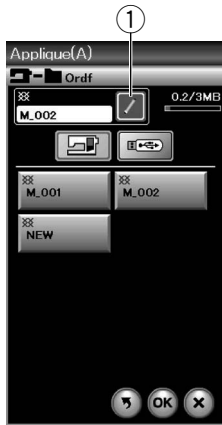
Dans la fenêtre de la liste de fichier, la touche de l'icône fichier peut afficher jusqu'à 8 caractères dans le nom du fichier.

Si le nom du fichier est trop long et ne peut pas être affiché en entier, appuyez sur la touche de l'icône long  pour afficher le nom de fichier en entier.

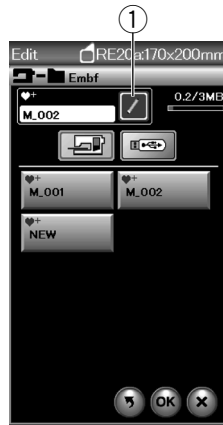
- ④ Touche de l'icône long

Les noms de fichier en lettres Russes peuvent également être affichés lorsque l'on appuie sur la touche icône long.

Couture ordinaire



Broderie



Modification du nom d'un dossier ou d'un fichier

Appuyez sur la touche renommer et sélectionnez le dossier ou le fichier dont vous souhaitez modifier le nom.

- ① Touche renommer

Entrez le nouveau nom de fichier et appuyez sur la touche OK.

Si vous avez entré un nom déjà existant, un message d'erreur apparaîtra.

Appuyez sur la touche X et entrez un autre nom.

SOINS ET ENTRETIEN

Nettoyage de la région du crochet

Nettoyez la zone du crochet au moins une fois par mois.
Enlevez la plaque aiguille (voir page 20).

Mettez l'interrupteur d'alimentation sur la position d'arrêt et débranchez la machine.

Enlevez l'aiguille et le pied-de-biche.

REMARQUE:

Ne démontez pas la machine en procédant d'une autre manière que celle expliquée dans ce chapitre.

Retirez la canette et le porte-canette.

- ① Porte-canette

Nettoyez le porte-canette avec une brosse anti-peluches. Déposez quelques gouttes de produit de nettoyage de porte-canette (compris dans les accessoires standards) sur un chiffon doux et essuyez l'intérieur et l'extérieur du porte-canette.

- ② Brosse anti-peluches
- ③ Chiffon doux

Nettoyez la griffe d'entraînement et le dispositif coupe-fil avec la brosse anti-peluches.

- ④ Griffe d'entraînement
- ⑤ Dispositif coupe-fil automatique

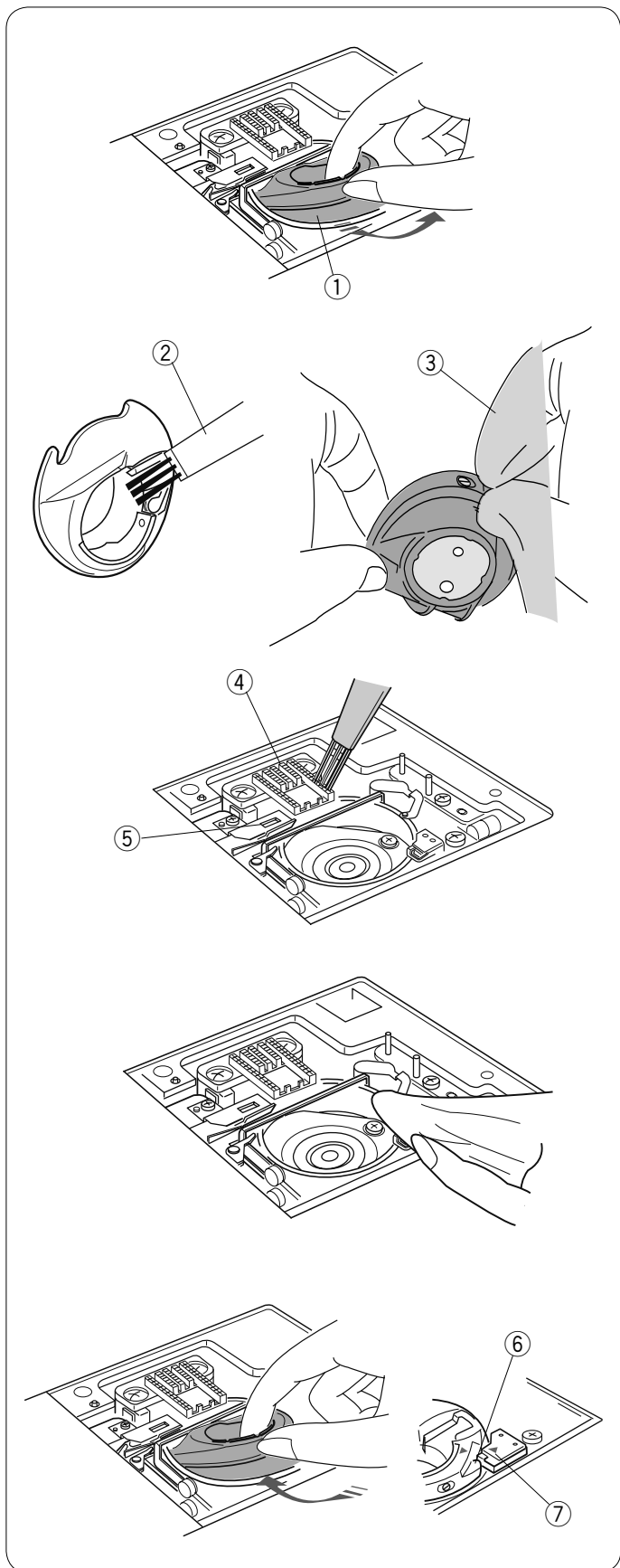
Essuyez l'intérieur du logement du crochet avec un chiffon doux.

Insérez le porte-canette de façon à ce que le bouton se trouve près de la butée dans le logement de crochet.

Insérez la canette.

- ⑥ Bouton
- ⑦ Butée

Remettez en place la plaque aiguille, le pied-de-biche et l'aiguille.



Nettoyage de l'intérieur du guide-fil

Nettoyez au moins une fois par mois l'intérieur de la plaque du guide-fil située sous le couvercle.

Enlevez le fil d'aiguille et la plaque du guide-fil en tirant vers le haut.

- ① Plaque du guide-fil

Enlevez les peluches et les poussières agglutinées sous la plaque du guide-fil à l'aide d'une brosse anti-peluches.

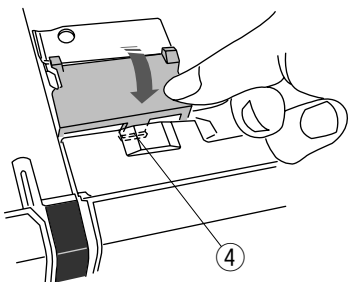
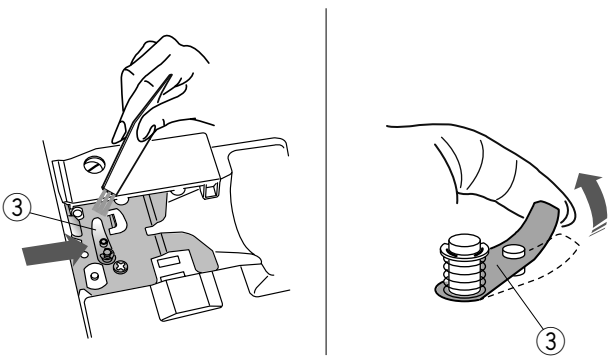
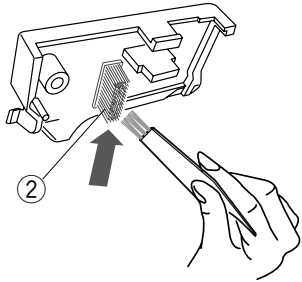
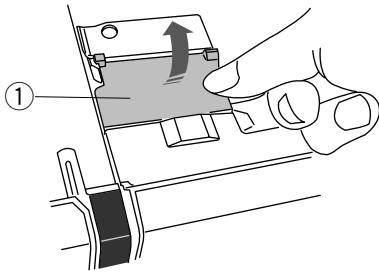
- ② Brosse sur la plaque du guide-fil

Nettoyez la surface située autour et sous la lame de pré-tension avec une brosse anti-peluches.

- ③ lame de pré-tension

Remettez la plaque du guide-fil sur la machine, en insérant les tenons dans les fentes. Appuyez sur la plaque du guide-fil pour la mettre en place.

- ④ Tenon



Dépannage

Anomalie	Cause	Références
La machine est bruyante.	<ol style="list-style-type: none"> 1. Le fil est coincé dans la zone du crochet. 2. La griffe d'entraînement est remplie de peluches. 	<p>Voir en page 122. Voir en page 122.</p>
Le fil d'aiguille se casse.	<ol style="list-style-type: none"> 1. Un fil d'aiguille n'est pas bien enfilé. 2. Le fil d'aiguille est trop tendu. 3. L'aiguille est tordue ou émoussée. 4. L'aiguille est mal positionnée. 5. Le fil est trop lourd pour l'aiguille. 6. Le fil d'aiguille n'était pas maintenu par le support de fil lorsque le travail de broderie a démarré. 	<p>Voir en page 13. Voir en page 35. Voir en page 16. Voir en page 16. Voir en page 16. Voir en page 93.</p>
Le fil de bobine se casse.	<ol style="list-style-type: none"> 1. Le fil de canette est mal enfilé dans le porte-canette. 2. Il y a une accumulation de peluches dans le porte-canette. 3. La canette est endommagée et ne tourne pas correctement. 	<p>Voir en page 12. Voir en page 122. Changer la canette.</p>
L'aiguille se casse.	<ol style="list-style-type: none"> 1. L'aiguille est mal positionnée. 2. L'aiguille est tordue ou émoussée. 3. La vis du pince-aiguille est desserrée. 4. Le fil d'aiguille est trop tendu. 5. L'aiguille est trop fine pour le tissu utilisé. 	<p>Voir en page 16. Voir en page 16. Voir en page 16. Voir en page 35. Voir en page 16.</p>
L'affichage de l'écran tactile n'est pas clair.	<ol style="list-style-type: none"> 1. Le contraste de l'écran n'est pas réglé correctement. 	<p>Voir en page 77.</p>
Les points sautent	<ol style="list-style-type: none"> 1. L'aiguille est mal positionnée. 2. L'aiguille est tordue ou émoussée. 3. L'aiguille et/ou les fils ne conviennent pas au tissu cousu. 4. Vous n'utilisez pas d'aiguille bleue pour coudre des tissus extensibles, très fins ou synthétiques. 5. Le fil d'aiguille n'est pas bien enfilé. 6. L'aiguille est défectueuse (corrodée, chas d'aiguille endommagé). 7. Le cadre à broder n'est pas correctement posé. 8. Le tissu n'est pas tendu correctement sur le cadre à broder. 9. Vous n'utilisez pas d'aiguille mauve pour coudre des tissus épais, des denims (jeans) et des ourlets. 	<p>Voir en page 16. Voir en page 16. Voir en page 16. Voir en page 16. Voir en page 13. Changer l'aiguille. Voir en page 93. Voir en page 92. Voir en page 16.</p>
Faux plis	<ol style="list-style-type: none"> 1. La tension de l'aiguille est trop élevée. 2. Le fil d'aiguille ou de canette n'est pas enfilé correctement. 3. L'aiguille est trop grosse pour le tissu utilisé. 4. Le point est trop long pour le tissu. 5. Le point est trop large. 6. Le tissu n'est pas tendu correctement sur le cadre à broder. 	<p>Voir en page 35. Voir en page 12-13. Voir en page 16. Raccourcir les points. Réduire la largeur de point. Voir en page 92.</p>

Anomalie	Cause	Références
Le tissu n'est pas transporté régulièrement.	<ol style="list-style-type: none"> 1. La griffe d'entraînement est remplie de peluches. 2. Les points sont trop courts. 3. La griffe d'entraînement est abaissée. 	<p>Voir en page 122. Allonger les points. Voir en page 22.</p>
La machine ne fonctionne pas.	<ol style="list-style-type: none"> 1. La machine n'est pas branchée. 2. Du fil est coincé dans le logement du crochet. 3. Le bouton de marche/arrêt est utilisé pour la couture ordinaire et la pédale est branchée 	<p>Voir en page 6. Voir en page 122. Voir en page 8.</p>
Un bruit de broyage retentit lorsque la machine fonctionne.	<ol style="list-style-type: none"> 1. Un objet est coincé entre le chariot et le bras. 2. Le chariot percute un objet étranger à la machine. 	<p>Retirer l'objet. Voir en page 84.</p>
Les motifs sont déformés.	<ol style="list-style-type: none"> 1. Le fil d'aiguille n'est pas assez tendu. 2. La longueur de point ne convient pas au tissu. 3. Le cadran d'équilibrage d'entraînement n'est pas bien réglé. 4. Une interface n'est pas utilisée pour coudre les tissus extensibles et très fins. 5. Le bouton de fixation du cadre à broder est desserré. 6. Le cadre à broder percute un objet étranger à la machine. 7. Le tissu n'est pas tendu correctement sur le cadre à broder. 8. Le tissu s'accroche ou se prend lors de la couture d'une broderie. 	<p>Voir en page 35. Voir en page 34. Voir en page 83. Utiliser une interface.</p> <p>Voir en page 93. Voir en page 84. Voir en page 92. Arrêter la machine et dégager le tissu.</p>
Les points de boutonnière automatique ne sont pas équilibrés	<ol style="list-style-type: none"> 1. La longueur de point ne convient pas au tissu. 2. Le cadran d'équilibrage d'entraînement n'est pas bien réglé. 3. Une interface n'est pas utilisée avec les tissus extensibles. 	<p>Voir en page 40. Voir en page 83. Utiliser une interface.</p>
Les touches de sélection du motif ne fonctionnent pas.	<ol style="list-style-type: none"> 1. Le circuit de commande électronique ne fonctionne pas correctement. 2. La position de la touche n'est pas alignée. 	<p>Éteindre et rallumer la machine. Voir en page 77.</p>
Les fils s'emmêlent fréquemment en dessous du motif de pointillés.	<ol style="list-style-type: none"> 1. La longueur minimale de coupe des sauts de fil est trop courte 	<p>Voir en page 116.</p>

Pour porter la machine, tenez la poignée de transport avec votre main, et supportez la machine avec l'autre main.

Nettoyer l'extérieur de la machine avec un chiffon doux. Ne pas utiliser de solvants chimiques.

Ranger la machine dans un endroit frais et sec.

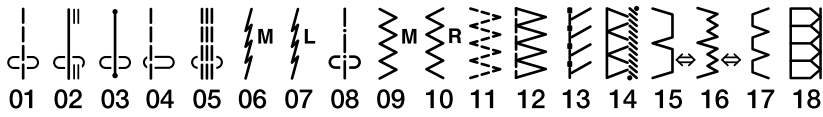
Ne pas ranger la machine dans un endroit où l'humidité est élevée, près d'un radiateur ou à la lumière directe du soleil.

Le cordon d'alimentation peut être rangé dans le couvercle semi-rigide.

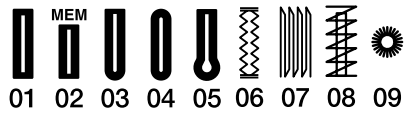
Prendre soin de ranger le bras du chariot de broderie avant de mettre l'interrupteur d'alimentation en position d'arrêt.

TABLEAU DES POINTS Couture ordinaire

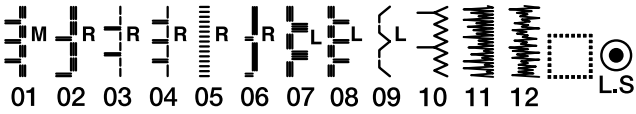
Utility (U)



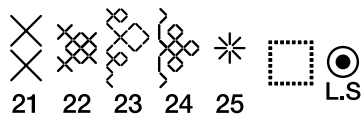
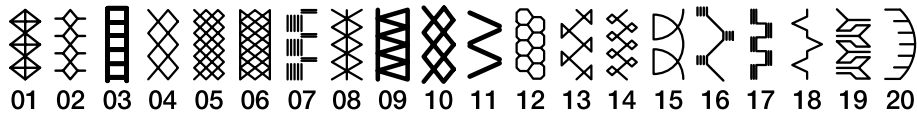
Boutonnieres (B)



Applique (A)



Heirloom (H)



Quilt (Q)

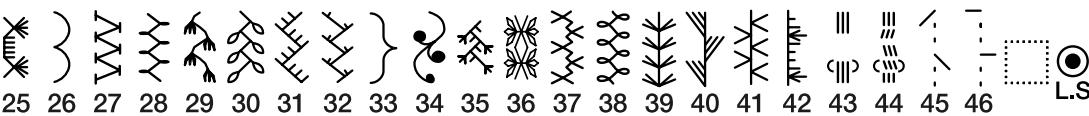
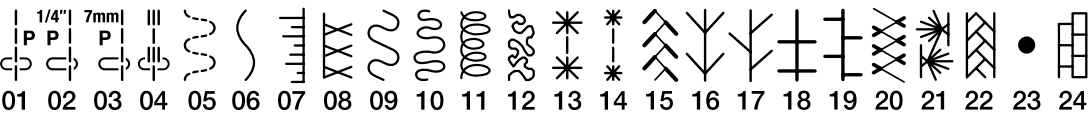
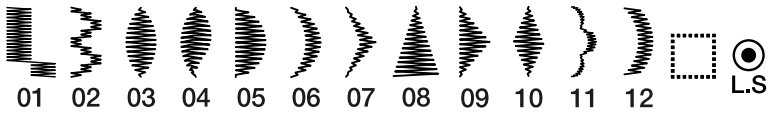
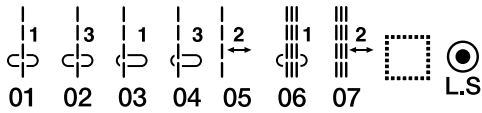


TABLEAU DES POINTS Couture ordinaire

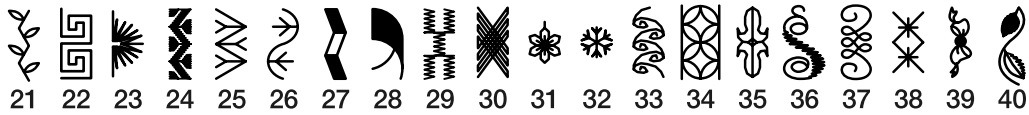
Satin (S)



Espacement (BR)



Décoratif (D)



Long (L)



Pictogramme (P)

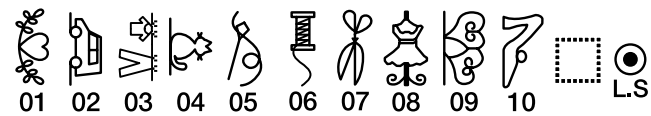


TABLEAU DES POINTS
Couture ordinaire

D'imprimerie

A	B	C	D	E	F	G	H	I	J	K	L	M	N					
O	P	Q	R	S	T	U	V	W	X	Y	Z	.	□	□	□			
a	b	c	d	e	f	g	h	i	j	k	l	m	n					
o	p	q	r	s	t	u	v	w	x	y	z	.	□	□	□			
1	2	3	4	5	6	7	8	9	0	&	-	\$	@	.	·			
,	?	¿	!	¡	'	'	<	>	()	-	+	=	/	//	%	~	:
À	Á	Â	Ã	Ä	Å	Æ	Ç	È	É	Ê	Ë	Ì	Í	Î	Ï	Ñ		
Ò	Ó	Ô	Õ	Ö	Ø	Ù	Ú	Û	Ü	ß	À	Ć	Ę	Ğ	İ	İ		
Ł	Ń	Œ	Ś	Ş	Ż	Ž												
à	á	â	ã	ä	å	æ	ç	è	é	ê	ë	ì	í	î	ï	ñ		
ò	ó	ô	õ	ö	ø	ù	ú	û	ü	ß	ą	ć	ę	ğ	ı	ij		
ł	ń	œ	ś	ş	ż	ž												

Script

<i>A</i>	<i>B</i>	<i>C</i>	<i>D</i>	<i>E</i>	<i>F</i>	<i>G</i>	<i>H</i>	<i>I</i>	<i>J</i>	<i>K</i>	<i>L</i>	<i>M</i>	<i>N</i>					
<i>O</i>	<i>P</i>	<i>Q</i>	<i>R</i>	<i>S</i>	<i>T</i>	<i>U</i>	<i>V</i>	<i>W</i>	<i>X</i>	<i>Y</i>	<i>Z</i>	.	□	□	□			
<i>a</i>	<i>b</i>	<i>c</i>	<i>d</i>	<i>e</i>	<i>f</i>	<i>g</i>	<i>h</i>	<i>i</i>	<i>j</i>	<i>k</i>	<i>l</i>	<i>m</i>	<i>n</i>					
<i>o</i>	<i>p</i>	<i>q</i>	<i>r</i>	<i>s</i>	<i>t</i>	<i>u</i>	<i>v</i>	<i>w</i>	<i>x</i>	<i>y</i>	<i>z</i>	.	□	□	□			
1	2	3	4	5	6	7	8	9	0	&	-	\$	@	.	·			
,	?	¿	!	¡	'	'	<	>	()	-	+	=	/	//	%	~	:
<i>À</i>	<i>Á</i>	<i>Â</i>	<i>Ã</i>	<i>Ä</i>	<i>Å</i>	<i>Æ</i>	<i>Ç</i>	<i>È</i>	<i>É</i>	<i>Ê</i>	<i>Ë</i>	<i>Ì</i>	<i>Í</i>	<i>Î</i>	<i>Ï</i>	<i>Ñ</i>		
<i>Ò</i>	<i>Ó</i>	<i>Ô</i>	<i>Õ</i>	<i>Ö</i>	<i>Ø</i>	<i>Ù</i>	<i>Ú</i>	<i>Û</i>	<i>Ü</i>	<i>ß</i>	<i>À</i>	<i>Ć</i>	<i>Ę</i>	<i>Ğ</i>	<i>İ</i>	<i>İ</i>		
<i>Ł</i>	<i>Ń</i>	<i>Œ</i>	<i>Ś</i>	<i>Ş</i>	<i>Ż</i>	<i>Ž</i>												
<i>à</i>	<i>á</i>	<i>â</i>	<i>ã</i>	<i>ä</i>	<i>å</i>	<i>æ</i>	<i>ç</i>	<i>è</i>	<i>é</i>	<i>ê</i>	<i>ë</i>	<i>ì</i>	<i>í</i>	<i>î</i>	<i>ï</i>	<i>ñ</i>		
<i>ò</i>	<i>ó</i>	<i>ô</i>	<i>õ</i>	<i>ö</i>	<i>ø</i>	<i>ù</i>	<i>ú</i>	<i>û</i>	<i>ü</i>	<i>ß</i>	<i>ą</i>	<i>ć</i>	<i>ę</i>	<i>ğ</i>	<i>ı</i>	<i>ij</i>		
<i>ł</i>	<i>ń</i>	<i>œ</i>	<i>ś</i>	<i>ş</i>	<i>ż</i>	<i>ž</i>												

D'imprimerie
(9 mm)

A	B	C	D	E	F	G	H	I	J	K	L	M	N					
O	P	Q	R	S	T	U	V	W	X	Y	Z	.	□	□	□			
1	2	3	4	5	6	7	8	9	0	&	-	\$	@	.	·			
,	?	¿	!	¡	'	'	<	>	()	-	+	=	/	//	%	~	:

TABLEAU DES POINTS Broderie

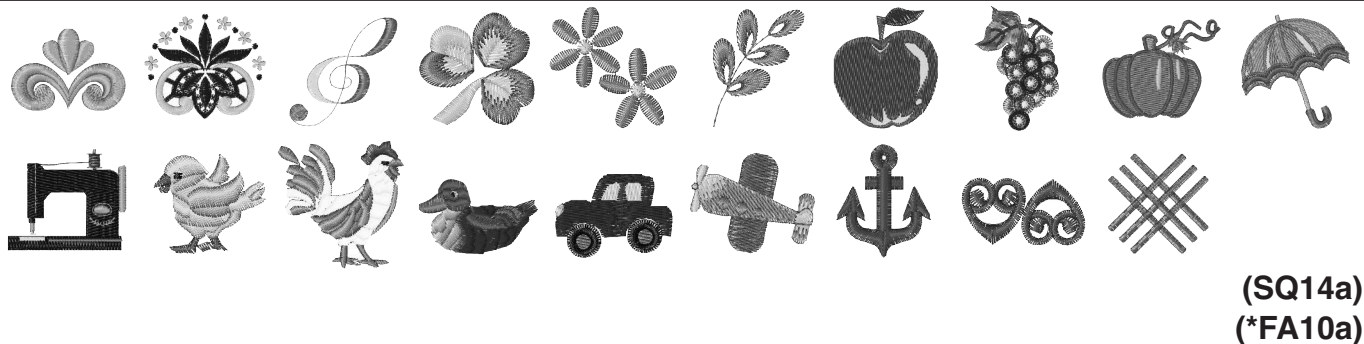
Motifs favoris



Dessins point de croix



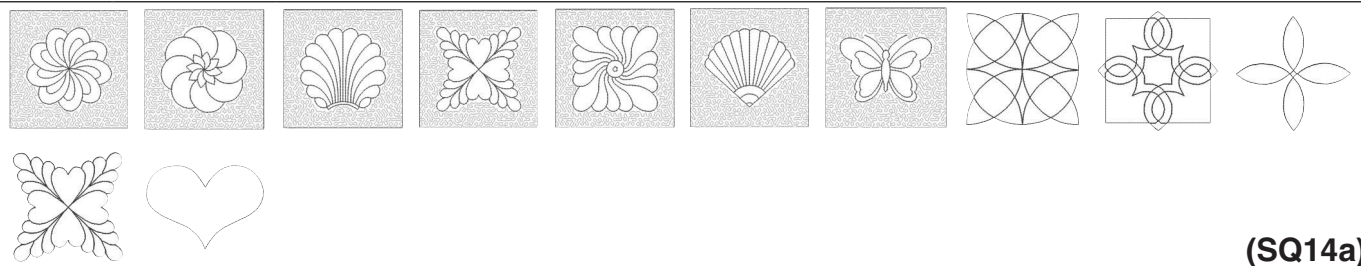
Motifs Une tache



Motifs Dentelle tulle



Motifs Quilt



Les images des motifs ne sont pas à l'échelle.
*Cadre à broder FA 10a est une option facultative.

TABLEAU DES POINTS

Broderie

Alphabet point de croix



(SQ14a)
(*FA10a)

Marques malle de placement CS



Collection GAHANA Fleurs



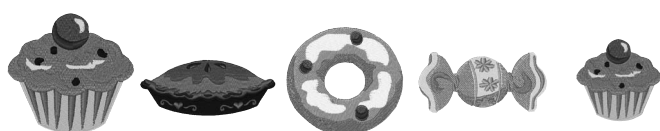
(SQ14a)

Collection GAHANA Cuisine



(SQ14a)

Collection GAHANA Friandises



(SQ14a)

Collection GAHANA Enfants



(SQ14a)

TABLEAU DES POINTS

Broderie

Collection GAHANA Partie couture



(SQ14a)

Collection GAHANA Autres



(SQ14a)

Collection GAHANA Intérieur



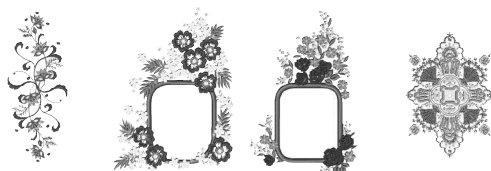
(SQ14a)

Collection GAHANA Redwork



(SQ14a)

Grands motifs



(RE20a)

TABLEAU DES POINTS

Broderie

Gothic

A	B	C	D	E	F	G	H	I	J	K	L	M	N	
O	P	Q	R	S	T	U	V	W	X	Y	Z	.	□	□
a	b	c	d	e	f	g	h	i	j	k	l	m	n	
o	p	q	r	s	t	u	v	w	x	y	z	.	□	□
1	2	3	4	5	6	7	8	9	0	&	-	\$	@	
.	•	,	?	¿	!	ı	‘	’	<	>	()	-	+
=	/	//	%	~	:									
À	Á	Â	Ã	Ä	Å	Æ	Ç	È	É	Ê	Ë	Ì	Í	Î
Ï	Ñ	Ò	Ó	Ô	Õ	Ö	Ø	Ù	Ú	Û	Ü	ß	À	Ć
Ę	Ĝ	Ĭ	Ĵ	Ł	Ń	Œ	Ś	Ş	Ž	Ž				
à	á	â	ã	ä	å	æ	ç	è	é	ê	ë	ì	í	î
ï	ñ	ò	ó	ô	õ	ö	ø	ù	ú	û	ü	ß	à	ć
ę	ĝ	ĭ	ĵ	ł	ń	œ	ś	ş	ž	ž				

Script

A	B	C	D	E	F	G	H	I	J	K	L	M	N	
O	P	Q	R	S	T	U	V	W	X	Y	Z	.	□	□
a	b	c	d	e	f	g	h	i	j	k	l	m	n	
o	p	q	r	s	t	u	v	w	x	y	z	.	□	□
1	2	3	4	5	6	7	8	9	0	&	-	\$	@	
.	•	,	?	¿	!	ı	‘	’	<	>	()	-	+
=	/	//	%	~	:									
À	Á	Â	Ã	Ä	Å	Æ	Ç	È	É	Ê	Ë	Ì	Í	Î
Ï	Ñ	Ò	Ó	Ô	Õ	Ö	Ø	Ù	Ú	Û	Ü	ß	À	Ć
Ę	Ĝ	Ĭ	Ĵ	Ł	Ń	Œ	Ś	Ş	Ž	Ž				
à	á	â	ã	ä	å	æ	ç	è	é	ê	ë	ì	í	î
ï	ñ	ò	ó	ô	õ	ö	ø	ù	ú	û	ü	ß	à	ć
ę	ĝ	ĭ	ĵ	ł	ń	œ	ś	ş	ž	ž				

Cheltenham

A	B	C	D	E	F	G	H	I	J	K	L	M	N	
O	P	Q	R	S	T	U	V	W	X	Y	Z	.	□	□
a	b	c	d	e	f	g	h	i	j	k	l	m	n	
o	p	q	r	s	t	u	v	w	x	y	z	.	□	□
1	2	3	4	5	6	7	8	9	0	&	-	\$	@	
.	•	,	?	¿	!	ı	‘	’	<	>	()	-	+
=	/	//	%	~	:									
À	Á	Â	Ã	Ä	Å	Æ	Ç	È	É	Ê	Ë	Ì	Í	Î
Ï	Ñ	Ò	Ó	Ô	Õ	Ö	Ø	Ù	Ú	Û	Ü	ß	À	Ć
Ę	Ĝ	Ĭ	Ĵ	Ł	Ń	Œ	Ś	Ş	Ž	Ž				
à	á	â	ã	ä	å	æ	ç	è	é	ê	ë	ì	í	î
ï	ñ	ò	ó	ô	õ	ö	ø	ù	ú	û	ü	ß	à	ć
ę	ĝ	ĭ	ĵ	ł	ń	œ	ś	ş	ž	ž				

2 lettres / 3 lettres



Bordure



Couture normale



