

eXperience 560

| Bedienungsanleitung |



WICHTIGE SICHERHEITSHINWEISE

Bei der Benutzung eines elektrischen Geräts sind stets grundlegende Sicherheitsvorkehrungen zu treffen, darunter: Diese Nähmaschine wurde rein für den privaten Gebrauch entwickelt und hergestellt. Lesen Sie vor Inbetriebnahme dieses Geräts alle Anweisungen.

GEFAHR — Befolgen Sie die nachstehenden Anweisungen, um das Risiko eines Stromschlags zu mindern:

1. Lassen Sie das Gerät niemals unbeaufsichtigt, wenn es an den Netzstrom angeschlossen ist. Trennen Sie die Maschine nach der Benutzung und vor der Reinigung immer vom Netzstrom.

WARNUNG — Mindern Sie wie folgt das Risiko von Verbrennungen, Bränden, Stromschlag oder Personenverletzungen:

1. Lassen Sie es nicht zu, dass die Maschine als Spielzeug benutzt wird. Bei der Benutzung dieser Nähmaschine durch Kinder oder in der Nähe von Kindern ist größte Aufmerksamkeit erforderlich.
2. Benutzen Sie diese Maschine ausschließlich für den in dieser Gebrauchsanleitung beschriebenen Zweck. Benutzen Sie ausschließlich Zubehör, das vom Hersteller empfohlen wird. Näheres dazu entnehmen Sie bitte dieser Gebrauchsanleitung.
3. Nehmen Sie diese Nähmaschine niemals in Betrieb, wenn Ihr Stromkabel oder Netzstecker schadhaft ist, wenn sie nicht vorschriftsmäßig funktioniert, wenn sie fallen gelassen oder beschädigt wurde oder in Wasser gefallen ist. Bringen Sie diese Nähmaschine zwecks Überprüfung, Reparaturen und elektrischer und mechanischer Einstellungen zu Ihrem nächsten Händler oder einem Kundendienstzentrum.
4. Nehmen Sie das Gerät niemals in Betrieb, wenn eine der Luftöffnungen blockiert ist. Sorgen Sie dafür, dass sich in den Ventilationsöffnungen dieser Nähmaschine und des Fußanlassers weder Fusseln noch Staub oder Stoffreste ansammeln.
5. Lassen Sie keine Gegenstände in irgendwelche Öffnungen fallen und versuchen Sie nicht, Gegenstände in Öffnungen zu stecken.
6. Benutzen Sie die Maschine nicht im Freien.
7. Benutzen Sie diese Maschine nicht in Bereichen, in denen Aerosol-Produkte (Sprühdosen) benutzt oder Sauerstoff zugeführt werden.
8. Schalten Sie die Maschine aus, indem Sie alle Betätigungselemente aus "Aus" ("0")stellen und dann den Netzstecker abziehen.
9. Ziehen Sie den Netzstecker nicht ab, indem Sie am Kabel ziehen. Halten Sie zum Abziehen des Netzsteckers den Stecker fest und nicht das Kabel.
10. Halten Sie Ihre Finger von allen beweglichen Teilen fern. Besondere Aufmerksamkeit ist im Bereich der Nähnadel erforderlich.
11. Benutzen Sie immer die richtige Stichplatte. Beim Einsatz der falschen Stichplatte kann die Nadel brechen.
12. Benutzen Sie keine verbogenen Nadeln.
13. Der Stoff darf während des Nähens nicht gezogen oder geschoben werden. Die Nadel könnte sich sonst biegen und abbrechen.
14. Schalten Sie diese Nähmaschine aus ("0"), wenn Justierungen im Nadelbereich – wie zum Beispiel Einfädeln und Auswechseln der Nadel, Spulen, Auswechseln des Nähfußes, usw. – vorgenommen werden.
15. Ziehen Sie immer den Netzschalter dieser Nähmaschine ab, wenn Abdeckungen entfernt, Maschinenteile geölt oder andere in diesen Gebrauchsanleitungen aufgeführte Justierungen vorgenommen werden.

BEWAHREN SIE DIESE ANLEITUNG AUF.

Nur für Europa:

Dieses Gerät darf von Kindern ab 8 Jahren und Personen mit eingeschränkten physischen, sensorischen oder mentalen Fähigkeiten oder mangelnder Erfahrung und Kenntnissen genutzt werden, wenn sie entsprechend beaufsichtigt werden oder in die sichere Nutzung des Geräts eingewiesen wurden und die möglichen Gefahren kennen. Kinder dürfen das Gerät nicht als Spielzeug verwenden. Reinigung und Wartung dürfen nicht von unbeaufsichtigten Kindern durchgeführt werden.

Für Länder außerhalb Europas (ausgenommen USA und Kanada):

Dieses Gerät ist nicht für die Nutzung durch Personen (einschließlich Kindern) mit eingeschränkten physischen, sensorischen oder mentalen Fähigkeiten oder mangelnder Erfahrung und Kenntnissen gedacht, es sei denn, sie werden entsprechend beaufsichtigt oder wurden von einer für ihre Sicherheit zuständigen Person in die Nutzung des Geräts eingewiesen. Kinder müssen ständig beaufsichtigt werden, um zu gewährleisten, dass sie die Nähmaschine nicht als Spielzeug verwenden.



Entsprechend der gesetzlichen Regelungen über das umweltgerechte Entsorgen von Elektro- und Elektronikgeräten, ist dieses Produkt nach Verwendung dem Wertstoffkreislauf zuzuführen. Im Zweifelsfalle wenden Sie sich bitte an den Verkäufer. (Nur innerhalb der EU)

INHALTSVERZEICHNIS

WICHTIGE TEILE DER MASCHINE

Teilebezeichnungen	3
Serienmäßiges Zubehör	4
Großer Anschietisch	5
Stichtabelle	5

VORBEREITUNGEN VOR DEM NÄHEN

Anschluss an den Netzstrom	6-7
Verwendung des Fußanlassers	6
Vor dem Gebrauch Ihrer Nähmaschine	6
Verwendung der Start/Stopptaste	7
Bedienungshinweis:	7
Regulieren der Nähgeschwindigkeit	8
Anschietisch	8
Freiarmläden	8
Bedientasten der Maschine	9-10
Start-/Stopp-Taste	9
Rückwärtstaste	9
Auto-Verriegelungs-Taste	9
Taste zum Hochstellen/Senken der Nadel	10
Fadenabschneidertaste	10
LCD-Bildschirm	11
Auswahl der Stichmuster	11
Direkte Stichauswahl	11
Stichbreiten-Einstelltaste	11
Stichlängen-Einstelltaste	11
Fadenabschneider-Speichertaste	11
Nähfußhebel	12
Auswechseln des Nähfußes	12
Entfernen und Anbringen des Nähfußhalters	12
Fußdruckregler	13
Einstellen der Fadenspannung	13-14
Regulieren der Oberfadenspannung für Geradstich ..	13
Regulieren der Oberfadenspannung für den Zick-Zack-	13
Stich	14
Heben oder Versenken des Transporteurs	15
Auswechseln der Nadel	16
Stoff-, Faden- und Nadeltabelle	16
Einsetzen der Garnrolle	17
Spulen	17-19
Entnahme der Spule	17
Spulen	18
Einsetzen der Spule	19
Einfädeln der Maschine	20
Nadeleinfädler	21
Heraufholen des Unterfadens	22
Einstellungsmodus	23
Einstellung der Nadelstopp-Position	23
Timer Auto-Aus	23

EINFACHES NÄHEN

Nähen mit Geradstichen	24
So beginnen Sie zu nähen	24
Sichern der Nähte	24
Fadenabschneiden	24
Automatischen Fadenabschneiders	25
Änderung der Nährichtung	25
Nähen der Kante eines dicken Stoffes	25
Verwendung der Nahtführungslinien	26
Ändern der Nährichtung um 90°	26
Ändern der Nadelsenkposition	27
Ändern der Stichlänge	27
Die verschiedenen Geradstiche	28
Lock-a-Matic-Stich	28
Vernähstich	28
Dreifacher Stretchstich	28
Stretchstiche	29

Reliefstiche	29
Zick-Zack-Stiche	30
Ändern der Stichbreite	30
Ändern der Stichlänge	30
Die verschiedenen Versäuberungsstiche	31
Versäubern mit dem Zick-Zack-Stich	31
Mehrfach-Zick-Zack-Stich	31
Überwendlichstich	31
Sicherheitsnaht	32
Doppelter Kantenstich	32
Super-Overlock-Stich	32
Gummiband annähen	33
Knopflöcher	34
Eckiges Knopfloch	35-38
Ändern der Knopflochbreite	37
Ändern der Stichdichte	37
Verwendung der Verstärkungsplatte	38
Rundes Knopfloch und Knopfloch in feinen Stoffen ..	39
Augenknopfloch	39
Stretch-Knopfloch und Antik-Knopfloch	39
Knopflöcher mit Einlaufaden	40
Eingefasstes (paspeliertes) Knopfloch	41-42
Stopfstich	43
Riegel nähen	44
Ösen	45
Einnähen von Reißverschlüssen	46-48
Blindsaum	49
Annähen von Knöpfen	50
Kräuseln	51

ZIERSTICHE

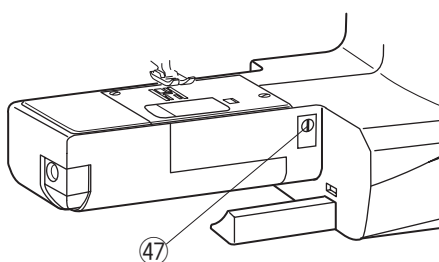
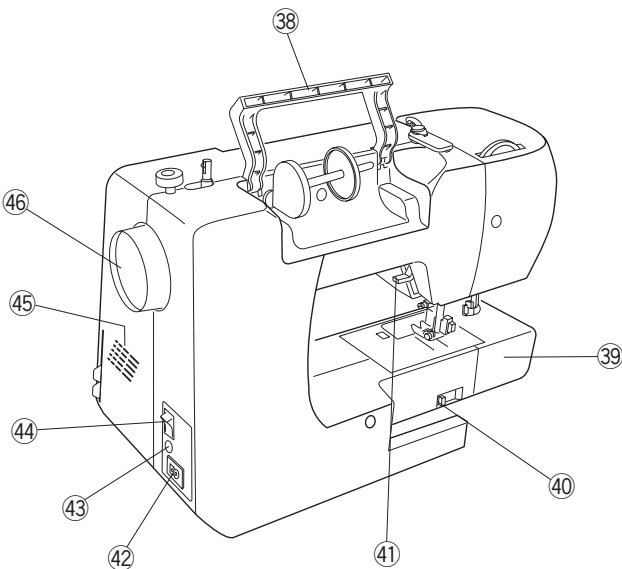
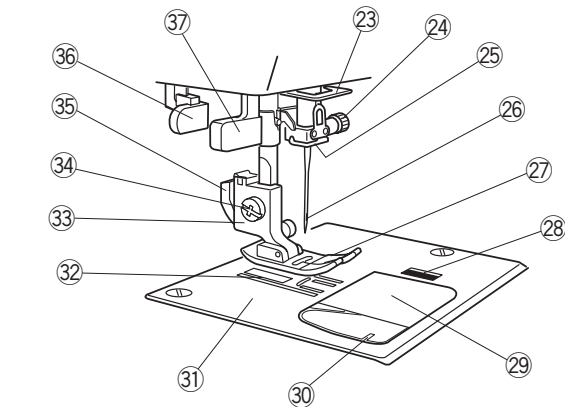
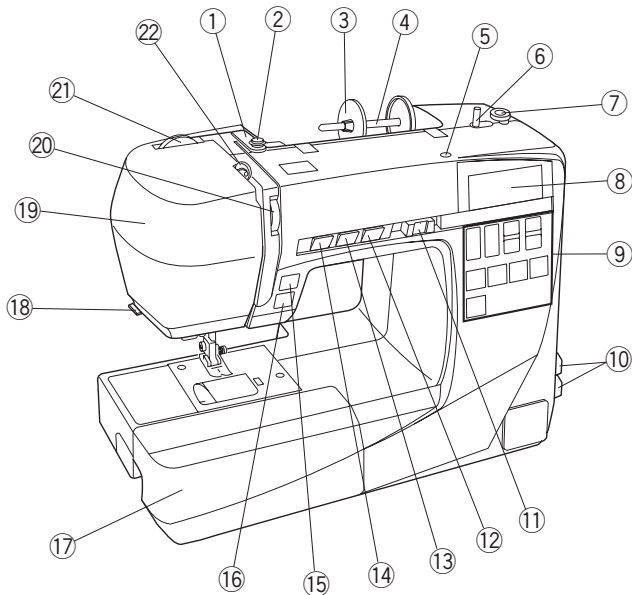
Patchwork	52
Winkeleinstellung an der Stichplatte	52
Muschelsaum	52
Lingerie-Stich	53
Applikation	53
Biesen	54
Fransen	54
Hohlsaumarbeit	55
Kreuzstichmuster	55
Saumstich	56
Französische Knoten	56
Bogenstich	56
Smoken	57
Stipplingstich	57
Sternstich	58
Satinstiche	58
Zierstiche	58

PFLEGE DER MASCHINE

Reinigen der des Greifers	59
Einsetzen des Spulenhalters	59
Stichlängenbalance	60
Probleme und Warnanzeigen	61
Problemlösungen	62
Stichtabelle	63
EG-KONFORMITÄTSERKLÄRUNG	64

WICHTIGE TEILE DER MASCHINE

Teilebezeichnungen



- ① Obere Fadenführung
- ② Spulerspannungsscheibe
- ③ Fadenabzugsscheibe (groß)
- ④ Garnrollenhalter
- ⑤ Öffnung für zusätzlichen Garnrollenhalter
- ⑥ Spuler
- ⑦ Spuleranschlag
- ⑧ LCD-Bildschirm
- ⑨ Funktionstasten
- ⑩ Stichabelle
- ⑪ Geschwindigkeitsregler
- ⑫ Fadenabschneidertaste
- ⑬ Taste zum Hochstellen/Senken der Nadel
- ⑭ Auto-Verriegelungs-Taste
- ⑮ Rückwärtstaste
- ⑯ Start-/Stopp-Taste
- ⑰ Anschietisch (Zubehörfach)
- ⑱ Fadenabschneider
- ⑲ Kopfdeckel
- ⑳ Fadenspannungs-Regler
- ㉑ Fußdruckregler
- ㉒ Fadenhebel
- ㉓ Untere Fadenführung
- ㉔ Nadelklemmschraube
- ㉕ Nadelstangen-Fadenführung
- ㉖ Nadel
- ㉗ Nähfuß
- ㉘ Entriegelungstaste
- ㉙ Greiferabdeckplatte
- ㉚ Fadenabschneider
- ㉛ Stichplatte
- ㉜ Transporteur
- ㉝ Fußhalter
- ㉞ Befestigungsschraube
- ㉟ Hebel
- ㊱ Knopflochhebel
- ㊲ Nadeleinfädler
- ㊳ Tragegriff
- ㊴ Freiarm
- ㊵ Transporteur-Versenkschieber
- ㊶ Nähfußhebel
- ㊷ Netzkabelbuchse
- ㊸ Buchse
- ㊹ Netzschalter
- ㊺ Lüftungsöffnungen
- ㊻ Handrad
- ㊼ Balanceregler

ANMERKUNG:

Um die Maschine zu tragen, halten Sie den Tragegriff mit Ihrer Hand und unterstützen Sie die Maschine mit der anderen Hand.

ANMERKUNG:

Technische Änderungen ohne vorherige Ankündigung vorbehalten.

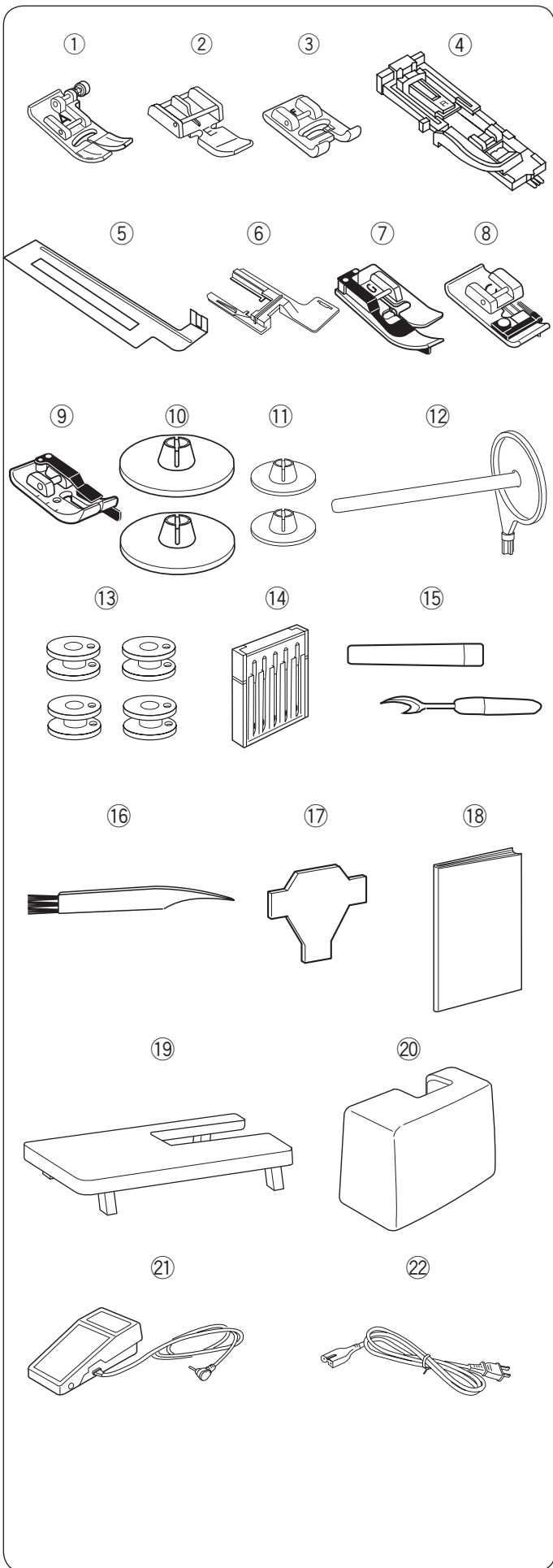
Serienmäßiges Zubehör

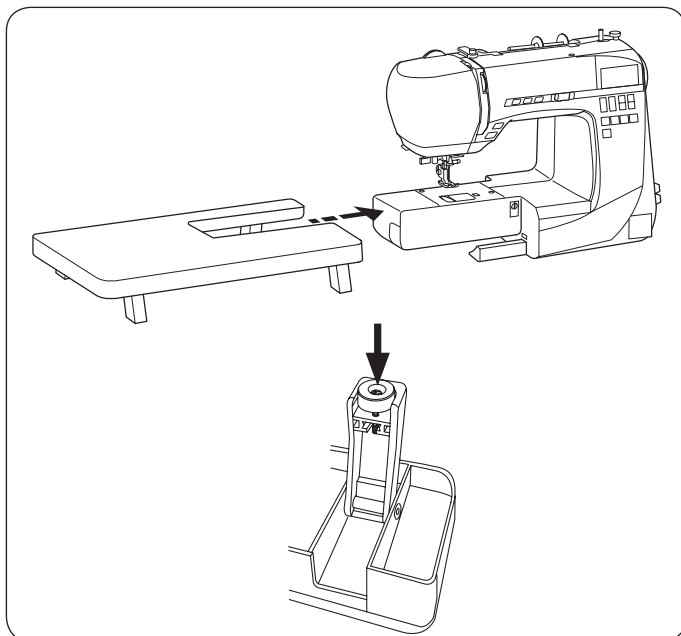
Nr.	Teilebezeichnung	Teilenr.
1	Zick-Zack-Fuß A (an der Maschine angesetzt)	832523007
2	Reißverschlussfuß E	808852003
3	Satinstichfuß F	822804118
4	Knopflochfuß R	753801004
5	Verstärkungsplatte	200428118
6	Verstärkungsplattenhalter	200428406
7	Blindsaumfuß G	825817009
8	Kantennähfuß C	822801001
9	1/4"-Fuß O	200008037
10	Fadenabzugsscheibe (groß) X2 (1 an der Maschine eingelegt)	822020503
11	Fadenabzugsscheibe (klein) X2	822019509
12	Zusätzlicher Garnrollenhalter	809146000
13	Spulen X 4 (1 an der Maschine eingelegt)	102261103
14	Nadelsatz	540401026
15	Nahttrenner (Knopflochtrenner)	647808009
16	Staubpinsel	802424004
17	Schraubendreher	653802002
18	Bedienungsanleitung	813800057
19	Großer Anschlagbetisch	808401106
20	Abdeckhaube	404701404
21	Fußanlasser	C-1036
22	Netzkabel* Kontinental Europa	830335004

* Das mitgelieferte Netzkabel kann von der Abbildung abweichen.

ANMERKUNG:

Ein Anleitungsvideo mit einer Schnell-Einweisung ist für dieses Modell zum Download erhältlich unter: www.elna.com/support





Großer Anschlagetisch

Anbringen des großen Anschlagetisches

Ziehen Sie den Anschlagetisch von der Maschine ab. Klappen Sie die Beine des großen Anschlagetisches nach außen.

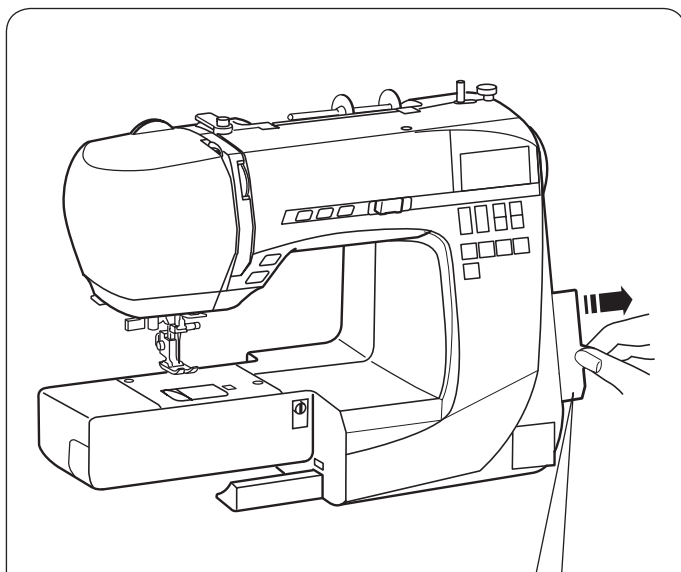
Halten Sie den Tisch mit beiden Händen und schieben Sie ihn vorsichtig nach rechts.

Tischhöhe einstellen

Drehen Sie an den Feststellschrauben der Tischbeine mit einem Schraubendreher.

ANMERKUNG:

Zur Einstellung der Tischhöhe ist ein Kreuzschlitzschraubendreher erforderlich.



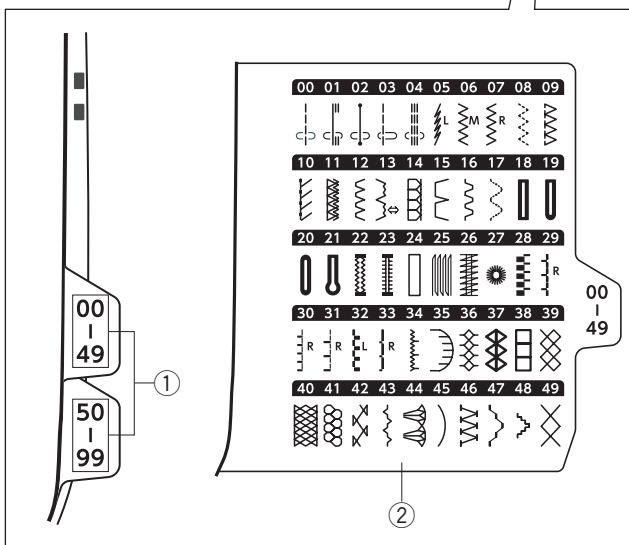
Stichtabelle

Die Stichtabellen werden an der rechten Seite der Maschine aufbewahrt.

Die Nummern geben das Stichmuster an.

Ziehen Sie einfach Ihre gewünschte Stichtabelle zur rechten Seite heraus.

- ① Stichmustersnummer
- ② Stichtabelle



VORBEREITUNGEN VOR DEM NÄHEN

ANMERKUNG:

Ein Anleitungsvideo mit einer Schnell-Einweisung ist für dieses Modell zum Download erhältlich unter: www.elna.com/support.

Anschluss an den Netzstrom

Verwendung des Fußanlassers

Schalten Sie den Netzschalter aus.

Stecken Sie den Anschlussstecker des Fußanlassers in die Buchse.

Stecken Sie den Maschinenstecker in die Netzkabelbuchse.

Stecken Sie den Netzstecker in die Steckdose.

Schalten Sie den Netzschalter ein.

- | | |
|--------------------|-------------------|
| ① Netzschalter | ⑤ Netzkabelbuchse |
| ② Anschlussstecker | ⑥ Netzstecker |
| ③ Buchse | ⑦ Steckdose |
| ④ Maschinenstecker | |

Das Fußanlassersymbol wird angezeigt, wenn der Fußanlasser an der Maschine angeschlossen ist.

- ⑧ Fußanlassersymbol

⚠ WARNHINWEIS:

Halten Sie während des Betriebs Ihre Augen immer auf den Nähbereich gerichtet und berühren Sie keine beweglichen Teile, wie z. B. den Fadenhebel, das Handrad oder die Nadel.

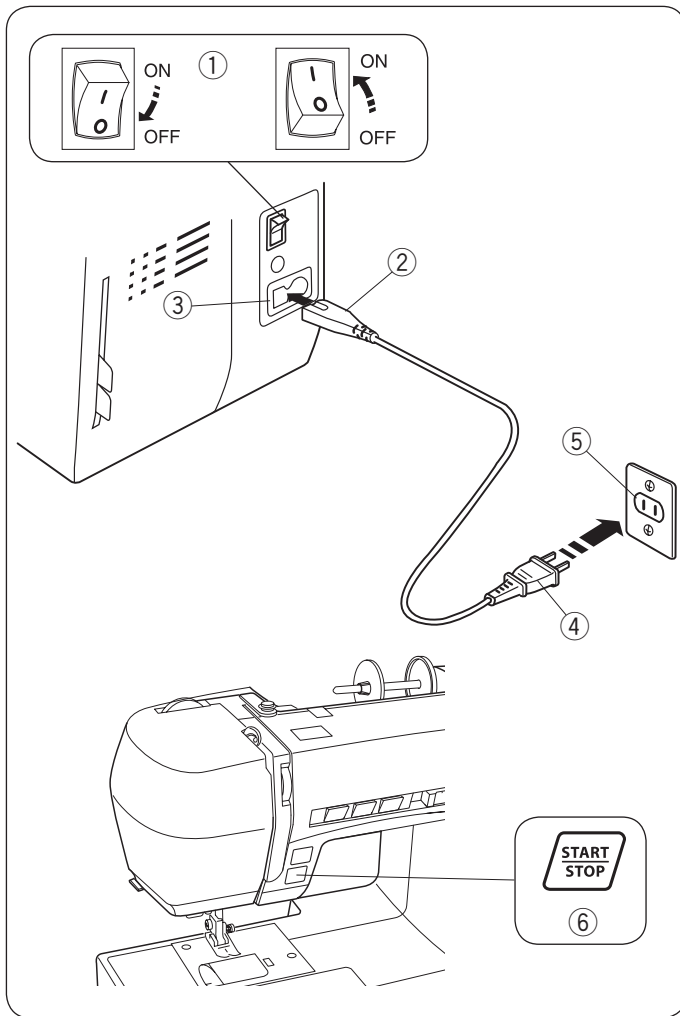
Schalten Sie den Netzschalter immer auf AUS und ziehen Sie den Stecker ab:

- wenn Sie die Maschine unbeaufsichtigt lassen.
- wenn Sie Teile anbringen oder abnehmen.
- wenn Sie die Maschine reinigen.

Legen Sie keine Gegenstände auf den Fußanlasser.

Vor dem Gebrauch Ihrer Nähmaschine

Vor dem ersten Gebrauch Ihrer Nähmaschine legen Sie ein Stück Stoff unter den Nähfuß und lassen Sie die Maschine ohne Faden einige Minuten lang laufen. Wischen Sie eventuell auftretende Ölsuren ab.



Verwendung der Start-/Stopptaste

Schalten Sie den Netzschalter aus.
 Stecken Sie den Maschinenstecker in die
 Netzkabelbuchse.
 Stecken Sie den Netzstecker in die Steckdose.
 Schalten Sie den Netzschalter ein.

- | | |
|--------------------|----------------------|
| ① Netzschalter | ④ Netzstecker |
| ② Maschinenstecker | ⑤ Steckdose |
| ③ Netzkabelbuchse | ⑥ Start-/Stopp-Taste |

ANMERKUNG:

Die Start-/Stopptaste funktioniert nicht, wenn der
 Fußanlasser angeschlossen ist.

Bedienungshinweis:

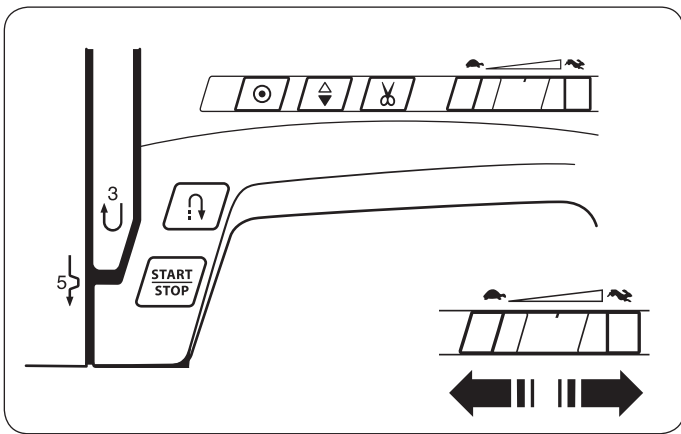
Das Symbol „O“ auf einem Schalter zeigt die
 “Aus”-Stellung des Schalters an.

Mit dieser Maschine wird Fußanlasser Modell
 YC-485EC-1 verwendet.

Nur für die U.S.A. und Kanada

Polarisierter Stecker (ein Pol ist breiter als der andere):
 Um das Risiko eines Stromschlags zu verringern, kann
 der Stecker nur in eine Richtung in eine polarisierte
 Steckdose eingesteckt werden.

Wenn er noch immer nicht passt, wenden Sie sich
 bitte an einen qualifizierten Elektriker, um die richtige
 Steckdose zu installieren. Modifizieren Sie den Stecker in
 keiner Weise.



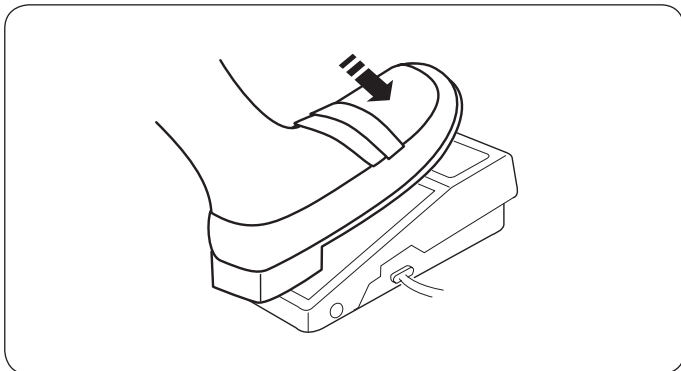
Regulieren der Nähgeschwindigkeit

Geschwindigkeitsregler

Die Nähgeschwindigkeit kann je nach Ihren Nähanforderungen über den Geschwindigkeitsregler geregelt werden.

Schieben Sie den Regler nach rechts, um die Geschwindigkeit zu erhöhen.

Schieben Sie den Regler nach links, um die Geschwindigkeit zu verringern.



Fußanlasser

Drücken Sie den Fußanlasser, um die Maschine zu starten.

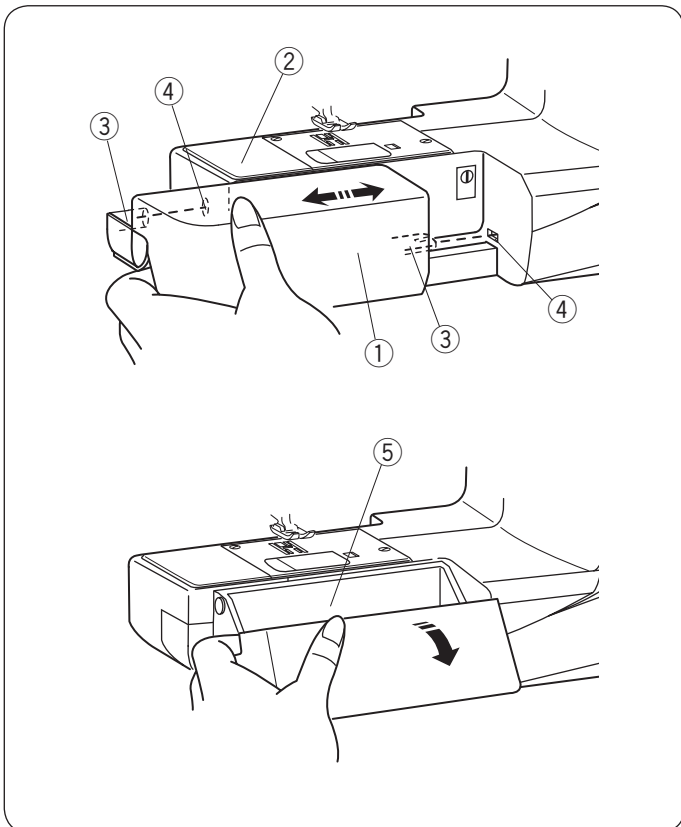
Je stärker auf den Fußanlasser gedrückt wird, umso schneller läuft die Maschine.

Die maximale Nähgeschwindigkeit kann durch Verschieben des Geschwindigkeitsreglers reguliert werden.

ANMERKUNG:

Wenn sich der Nähfuß in der obersten Position befindet, startet die Maschine nicht und das Nähfußsymbol blinkt.

Senken Sie den Nähfuß und starten Sie die Maschine erneut.



Anschiebetisch

Der Anschiebetisch bietet eine zusätzliche Nähoberfläche und kann zum Freiarmnähen abgenommen werden.

Abnehmen des Anschiebetisches

Ziehen Sie die Anschiebetisch von der Maschine ab, wie dargestellt.

- ① Anschiebetisch

Anbringen des Anschiebetisches

Schieben Sie den Anschiebetisch am Freiarm entlang und stecken Sie die Führungen in die Löcher, bis der Tisch in der Maschine einrastet.

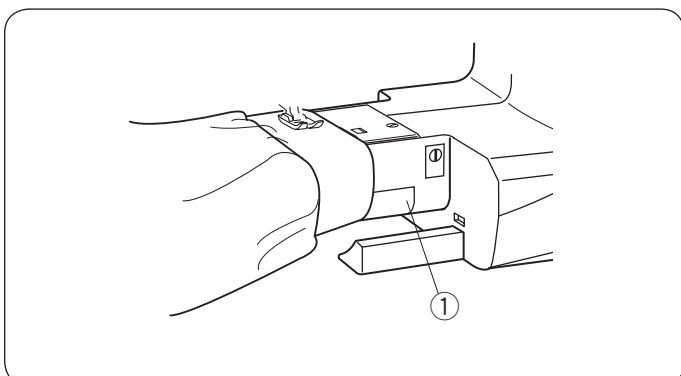
- ② Freiarm
- ③ Führung
- ④ Loch

Zubehörfach

Das Zubehör ist im Anschiebetisch untergebracht.

Ziehen Sie den Deckel auf sich zu, um das Zubehörfach ⑤ zu öffnen.

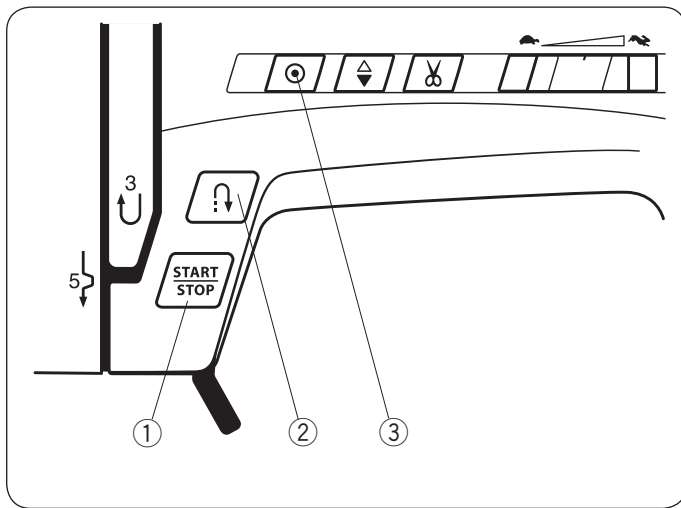
- ⑤ Zubehörfach



Freiarmnähen

Der Freiarm eignet sich besonders zum Nähen von schlauchförmigen Kleidungsstücken, von Ärmel- oder Hosensäumen und zum Ausbessern im Knie- oder Ellenbogenbereich.

- ① Freiarm



Bedientasten der Maschine

① Start-/Stopp-Taste

Drücken Sie diese Taste, um die Maschine zu starten oder anzuhalten.

Die Maschine näht die ersten Stiche langsam, bevor sie auf die über den Geschwindigkeitsregler eingestellte Geschwindigkeit übergeht.

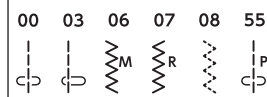
Wird diese Taste dauerhaft gedrückt, läuft die Maschine mit langsamer Geschwindigkeit.

ANMERKUNG:

- Die Start-Stopp-Taste funktioniert nicht, wenn der Fußanlasser angeschlossen ist.
- Die Maschine läuft nicht und die Nähfußmarkierung blinkt, wenn Sie versuchen die Maschine bei angehobenem Nähfuß zu starten. Senken Sie den Nähfuß und drücken Sie die Start/Stop-Taste nochmals, um weiterzunähen.

② Rückwärtstaste

• **Wenn die folgenden Stiche ausgewählt sind:**



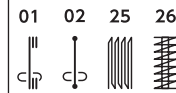
Solange die Rückwärtstaste gedrückt wird, näht die Maschine rückwärts.

Geben Sie die Taste frei, um vorwärts zu nähen.

Ist der Fußanlasser nicht angeschlossen, beginnt die Maschine rückwärts zu nähen, solange die Rückwärtstaste gedrückt gehalten wird.

Geben Sie die Taste frei, um die Maschine anzuhalten.

• **Wenn die folgenden Stiche ausgewählt sind:**



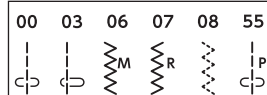
Wenn die oben gezeigten Stichmuster ausgewählt sind, hat die Rückwärtstaste besondere Funktionen. Siehe Seite 27, 42 und 43 für die Anleitungen.

• **Wenn andere Stiche ausgewählt sind:**

Beim Drücken der Rückwärtstaste näht die Maschine sofort Vernähstiche und hält dann automatisch an.

③ Auto-Verriegelungs-Taste

• **Wenn die folgenden Stiche ausgewählt sind:**

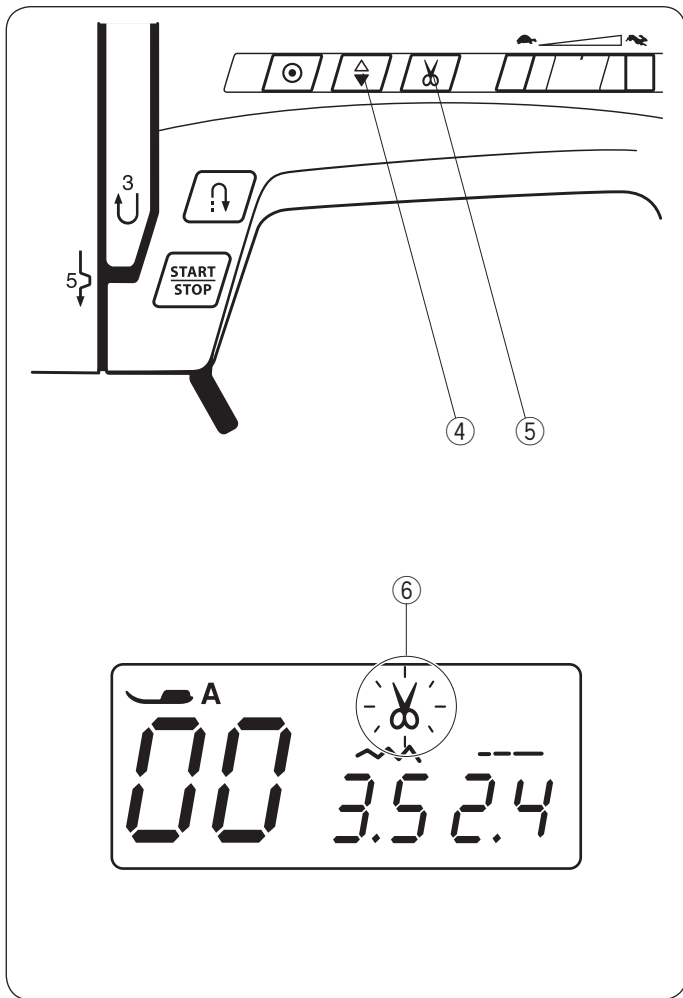


Drücken Sie die Auto-Verriegelungs-Taste (auch Auto-Vernäh-Taste genannt), um sofort Vernähstiche zu nähen.

Die Maschine hält automatisch an.

Wenn andere Stiche ausgewählt sind;

Drücken Sie die Auto-Vernäh-Taste, näht die Maschine bis zum Ende des aktuellen Musters, näht Vernähstiche und hält automatisch an.



④ **Taste zum Hochstellen/Senken der Nadel**

Drücken Sie die Taste zum Hochstellen/Senken der Nadel, um die Nadel zu heben oder zu senken.

⑤ **Fadenabschneidertaste**

Drücken Sie die Taste zum Fadenabschneiden, um die Fäden nach dem Nähen abzuschneiden.

Das Symbol für den Fadenabschneider blinkt ⑥, während die Maschine die Fäden abschneidet.

ANMERKUNG:

Die Fadenabschneidertaste funktioniert nicht:

- kurz nach dem Einschalten der Stromversorgung.
- wenn der Nähfuß angehoben ist.
- nachdem sie 3-mal hintereinander gedrückt wurde.

Benutzen Sie den Fadenabschneider am Kopfdeckel für Fäden Stärke 30 oder dicker (siehe Seite 24).

LCD-Bildschirm

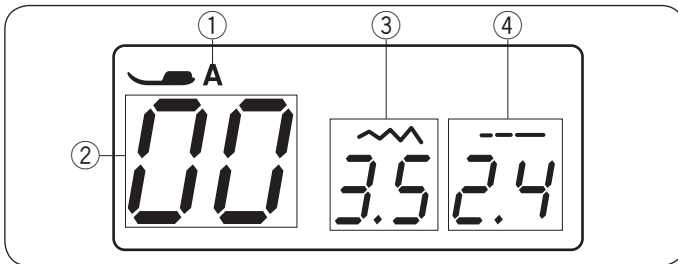
ANMERKUNG:

Durch magnetische oder elektrostatische Störungen kann die LCD-Anzeige flackern.

Verwenden Sie die Maschine nicht in der Nähe von Geräten, die ein magnetisches oder elektrostatisches Feld erzeugen wie etwa eine Mikrowelle.

Der LCD-Bildschirm zeigt folgende Informationen, wenn die Maschine eingeschaltet wird.

- ① Empfohlener Nähfuß
- ② Musternummer
- ③ Stichbreite
- ④ Stichlänge



Auswahl der Stichmuster

Um das gewünschte Stichmuster auszuwählen, drücken Sie die Pfeiltasten (⑤ und ⑥), bis die Stichnummer des gewünschten Stiches angezeigt wird.

Um die erste Ziffer ⑦ des Stichmusters zu ändern, drücken Sie die Pfeiltasten ⑤ unter der ersten Ziffer.

Um die zweite Ziffer ⑧ des Stichmusters zu ändern, drücken Sie die Pfeiltasten ⑥ unter der zweiten Ziffer.

- ⑤ Pfeiltasten (erste Ziffer)
- ⑥ Pfeiltasten (zweite Ziffer)
- ⑦ Erste Ziffer
- ⑧ Zweite Ziffer

Direkte Stichausswahl

Sie können die Stichmuster 00, 06, 14 und 18, indem Sie die entsprechende Direktwahltaaste ⑨ drücken.

Das Stichbild zu jedem Stich ist auf der jeweiligen Taste abgebildet.

Stichbreiten-Einstelltaste

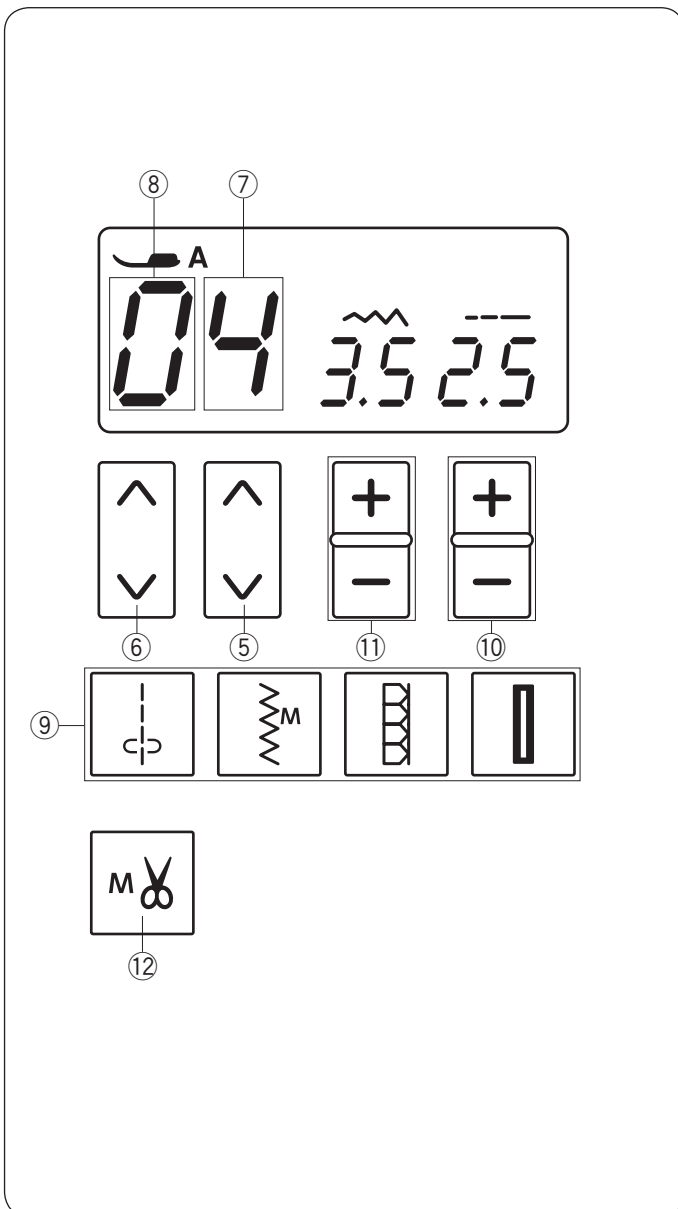
Drücken Sie “+” oder “-” ⑪, um die Stichbreite oder Nadelposition zu ändern, je nach ausgewähltem Stichmuster. Siehe Seiten 27, 30 und 37.

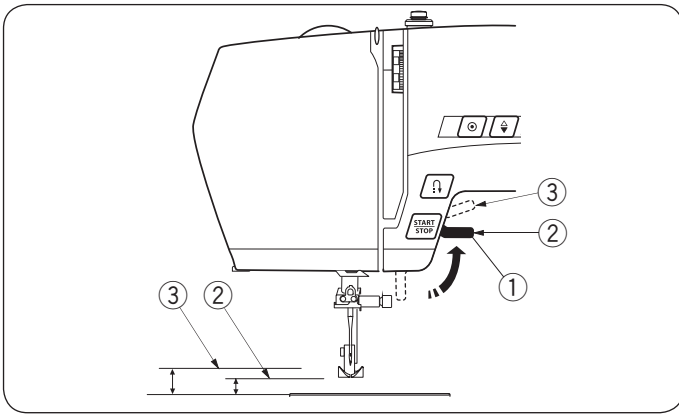
Stichlängen-Einstelltaste

Drücken Sie “+” oder “-” ⑩, um die Länge des ausgewählten Stichmusters zu ändern. Sie können außerdem die Stichdichte von Knopflöchern, die Gleichmäßigkeit von Stopfstichen und die Größe von Ösen mit dieser Taste einstellen. Siehe Seiten 27, 30 und 37.

Fadenabschneider-Speichertaste

Zum automatischen Abschneiden der Fäden nach Vernähstichen drücken Sie die Fadenabschneider-Speichertaste ⑫ (Siehe Seite 25).

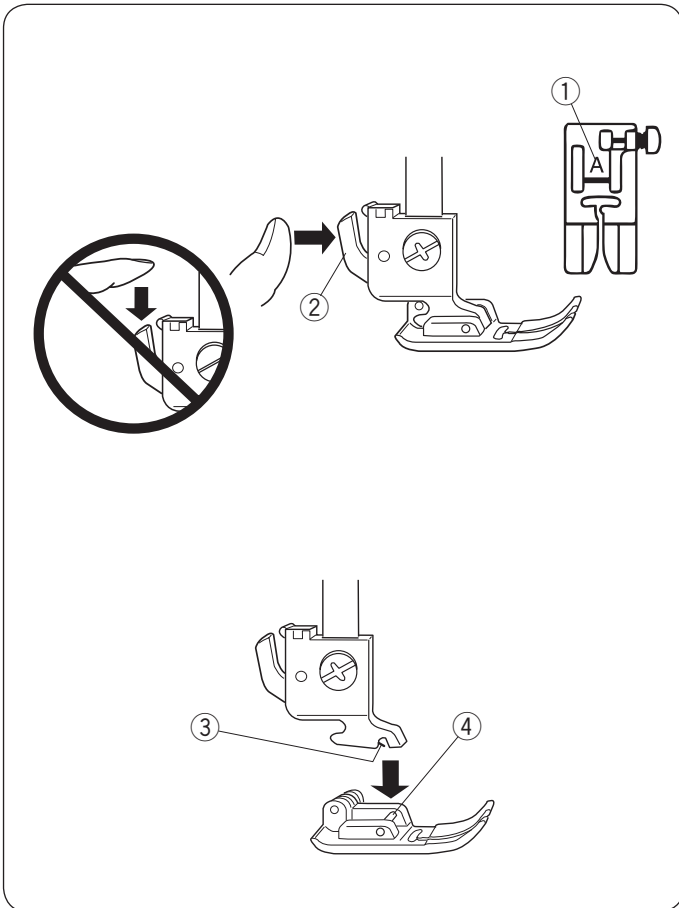




Nähfußheber

Der Nähfußheber hebt und senkt den Nähfuß. Sie können den Fuß etwa 0,7 cm über die normale gehobene Stellung heben, damit der Nähfuß leichter entfernt werden kann, oder wenn Sie dicken Stoff unter den Fuß legen wollen.

- ① Nähfußheber
- ② Normale angehobene Stellung
- ③ Zusätzlich angehobene Stellung



Auswechseln des Nähfußes

⚠ VORSICHT:

- Schalten Sie den Netzschalter aus, bevor Sie den Fuß auswechseln.
- Drücken Sie den Hebel zum Auswechseln des Nähfußes nicht nach unten.
- Verwenden Sie stets den richtigen Fuß für das gewählte Muster. Beim Einsatz des falschen Fußes kann die Nadel brechen. Jeder Nähfuß ist mit einem Buchstaben gekennzeichnet.

- ① Buchstabe zur Kennzeichnung

Entfernen des Nähfußes

Bringen Sie die Nadel in ihre höchste Stellung, indem Sie am Handrad drehen. Stellen Sie den Nähfuß hoch und drücken Sie den Hebel zum Auswechseln des Nähfußes an der Rückseite des Fußhalters.

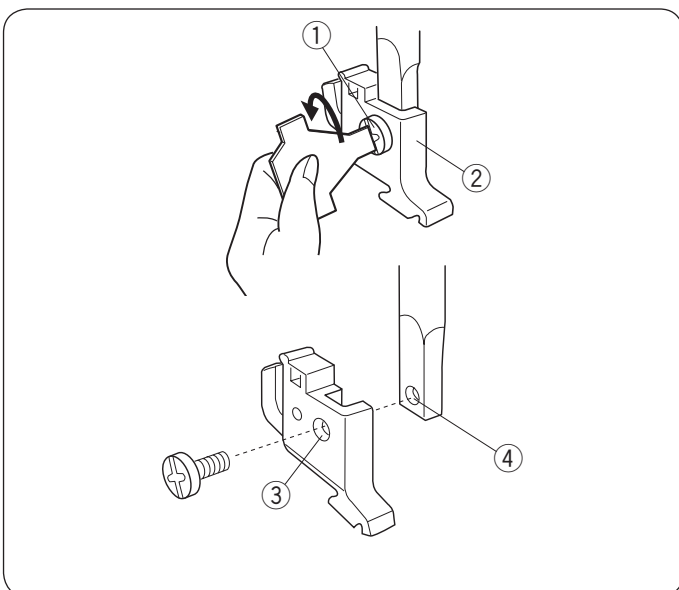
- ② Hebel zum Auswechseln des Nähfußes

Anbringen des Nähfußes

Positionieren Sie den ausgewählten Nähfuß so, dass sich der Stift am Fuß direkt unter der Rille des Nähfußhalters befindet.

Senken Sie die Stoffdrückerstange ab, um den Fuß in dieser Stellung zu sichern.

- ③ Rille
- ④ Stift



Entfernen und Anbringen des Nähfußhalters

⚠ VORSICHT:

Schalten Sie den Netzschalter vor Lösen oder Befestigen des Fußhalters aus.

Nähfußhalter entfernen

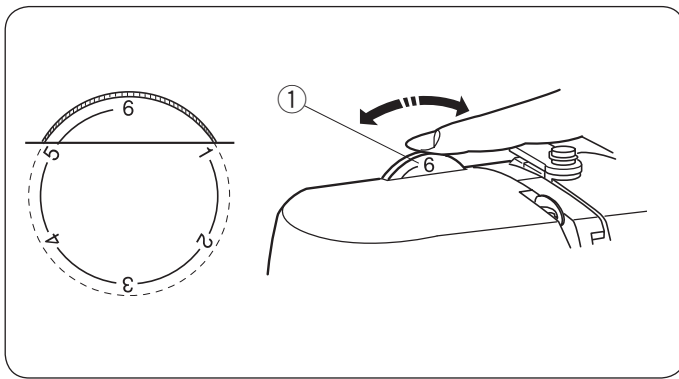
Entfernen Sie die Befestigungsschraube, indem Sie diese mit einem Schraubendreher gegen den Uhrzeigersinn drehen.

Nähfußhalter anbringen

Richten Sie das Loch im Nähfußhalter auf das Gewindeloch in der Stoffdrückerstange aus.

Führen Sie die Befestigungsschraube in das Loch ein. Ziehen Sie die Befestigungsschraube fest, indem Sie sie mit einem Schraubendreher im Uhrzeigersinn drehen.

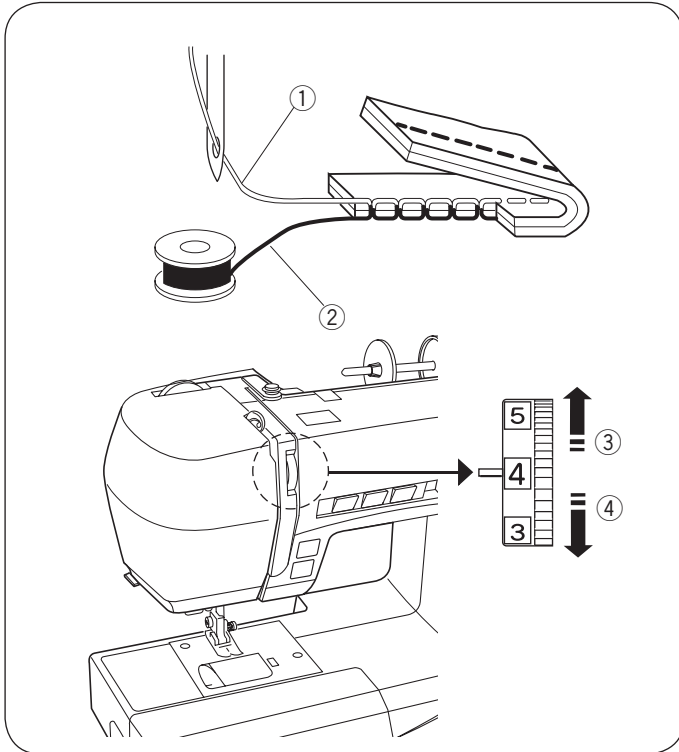
- ① Befestigungsschraube
- ② Fußhalter
- ③ Loch
- ④ Gewindeloch



Fußdruckregler

Der Fußdruck kann durch Drehen des Fußdruckreglers eingestellt werden.
 Stellen Sie für übliche Stoffe den Druck zwischen „3“ und „6“ ein.
 Stellen Sie für feine Stoffe und das Nähen von Applikationen den Druck zwischen „1“ und „3“ ein.
 Stellen Sie für schwere Stoffe den Druck zwischen „5“ und „6“ ein.

- ① Fußdruckregler



Einstellen der Fadenspannung

Regulieren der Oberfadenspannung für Geradstich
 Beim idealen Geradstich sind die Stiche wie abgebildet (für deutlichere Abbildung vergrößert) zwischen beiden Stofflagen verschlungen.

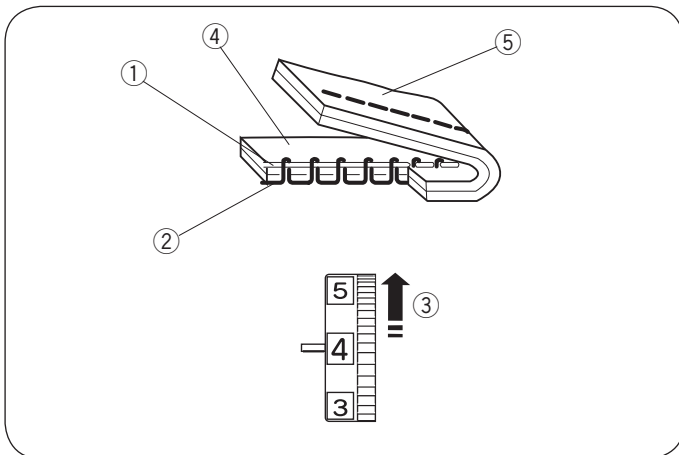
Sie sehen auf der Ober- und Unterseite der Naht, dass die Stiche gleichmäßig sind.

- ① Oberfaden (Nadelfaden)
- ② Unterfaden (Spulenfaden)
- ③ Spannung lockern
- ④ Spannung erhöhen

Beim Regulieren der Oberfadenspannung ist zu beachten, dass eine höhere Zahl eine stärkere Nadelfadenspannung bedeutet.

Das Ergebnis ist abhängig von:

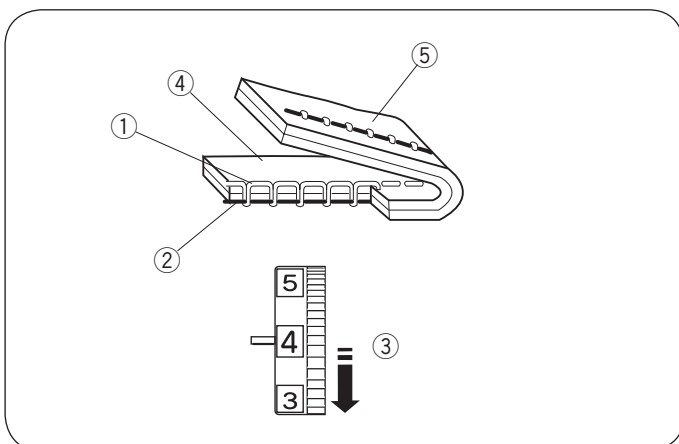
- Beschaffenheit des Stoffes und des Nähgarns
- Anzahl der Stofflagen
- Art des Stiches



Spannung ist zu stark

Der Unterfaden ist auf der Oberseite des Stoffes zu sehen und die Naht fühlt sich uneben an. Stellen Sie den Fadenspannungsregler auf eine kleinere Zahl, um die Oberfadenspannung zu lockern.

- ① Oberfaden (Nadelfaden)
- ② Unterfaden (Spulenfaden)
- ③ Spannung lockern
- ④ Rechte Stoffseite (Oberseite)
- ⑤ Linke Stoffseite (Unterseite)



Spannung ist zu locker

Der Oberfaden ist auf der Unterseite des Stoffes zu sehen und die Naht fühlt sich uneben an. Stellen Sie den Fadenspannungsregler auf eine höhere Zahl, um die Oberfadenspannung zu erhöhen.

- ① Oberfaden (Nadelfaden)
- ② Unterfaden (Spulenfaden)
- ③ Spannung erhöhen
- ④ Rechte Stoffseite (Oberseite)
- ⑤ Linke Stoffseite (Unterseite)

Regulieren der Oberfadenspannung für den Zick-Zack-Stich

Beim idealen Zick-Zack-Stich ist der Unterfaden auf der rechten (oberen) Stoffseite überhaupt nicht und der Oberfaden auf der linken (unteren) Stoffseite nur leicht zu sehen.

Korrektes Aussehen der Nähte siehe Abbildungen. Regulieren Sie die Oberfadenspannung ggf., damit das Aussehen Ihrer Naht den Abbildungen entspricht.

Richtige Spannung

Der Oberfaden ist auf der Unterseite des Stoffes sichtbar, ohne dass sich der Stoff übermäßig kräuselt oder der Unterfaden auf der Oberseite des Stoffes sichtbar wird. Die Nähergebnisse sind je nach Stoff, Garn und Nähbedingungen unterschiedlich.

- ① Rechte Stoffseite (Oberseite)
- ② Linke Stoffseite (Unterseite)

Spannung ist zu stark

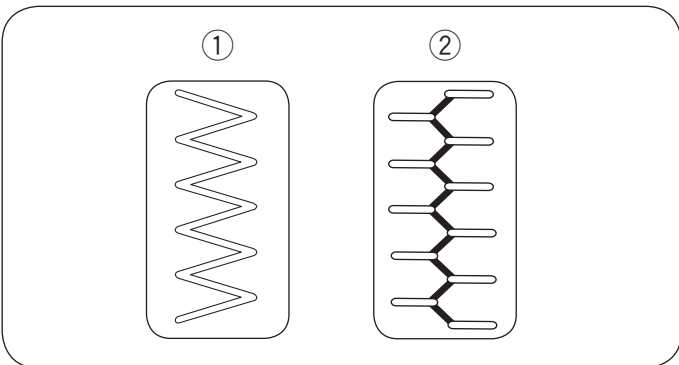
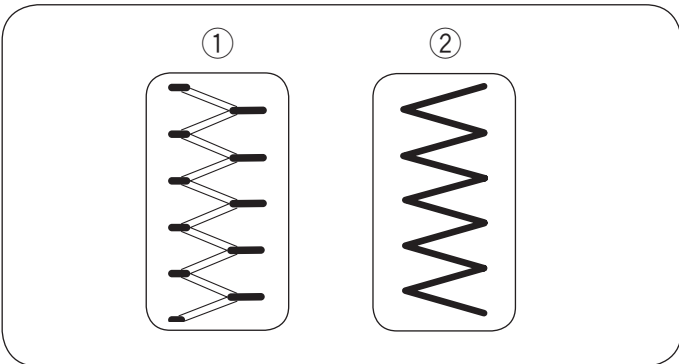
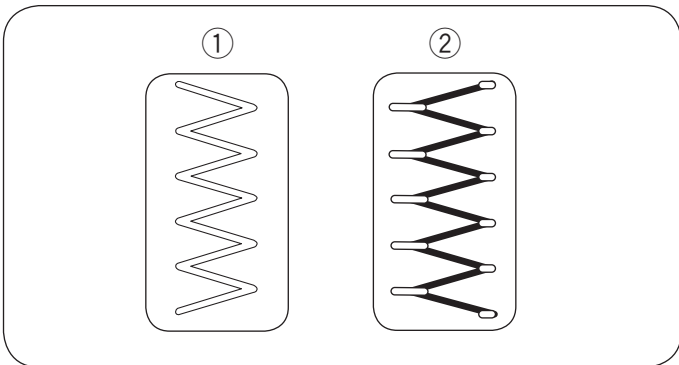
Die Ecke jedes Zick-Zack-Stichs ist auf der Oberseite des Stoffes zusammengezogen.

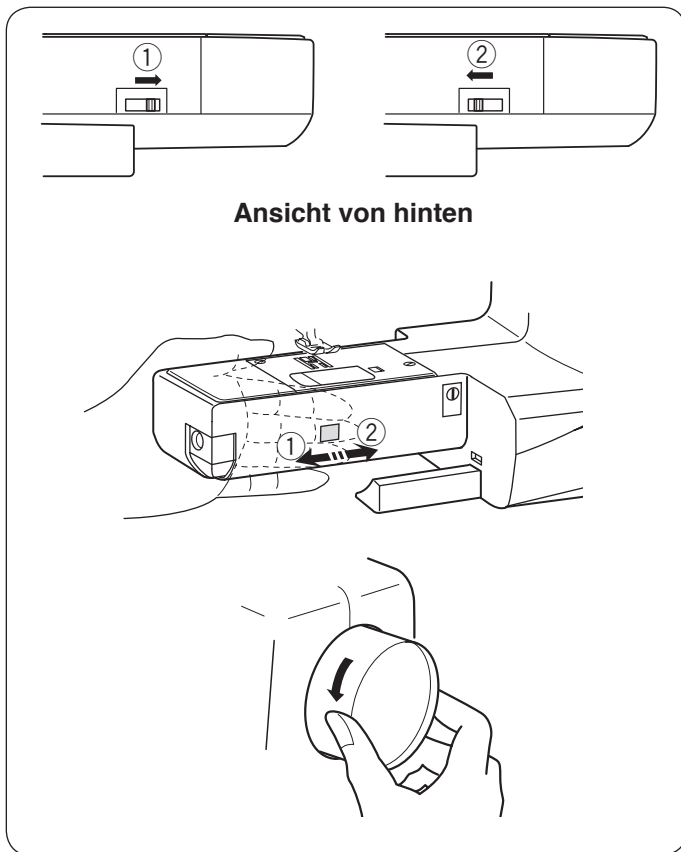
- ① Rechte Stoffseite (Oberseite)
- ② Linke Stoffseite (Unterseite)

Spannung ist zu locker

Die Ecke jedes Zick-Zack-Stichs ist auf der Rückseite des Stoffes zusammengezogen.

- ① Rechte Stoffseite (Oberseite)
- ② Linke Stoffseite (Unterseite)





Ansicht von hinten

Heben oder Versenken des Transporteurs

Der Schieber zum Versenken des Transporteurs befindet sich an der Rückseite des Freiarms der Maschine.

Senken Sie den Transporteur, indem Sie den Schieber in Richtung des Pfeils ① schieben.

Stellen Sie den Transporteur hoch, indem Sie den Schieber in Richtung des Pfeils ② wie abgebildet bewegen (siehe Abbildung) und das Handrad in Ihre Richtung bewegen.

Der Transporteur muss beim normalen Nähen in der angehobenen Position sein.

Auswechseln der Nadel

! VORSICHT:

Schalten Sie den Netzschalter aus, bevor Sie die Nadel auswechseln.

Bringen Sie die Nadel in ihre höchste Stellung, indem Sie am Handrad drehen und den Nähfuß absenken. Eine lockere Nadel oder eine lockere Schraube können der Grund für eine Funktionsstörung der Maschine oder für einen Nadelbruch sein.

Lösen Sie die Nadelklemmschraube, indem Sie diese gegen den Uhrzeigersinn drehen. Nehmen Sie die Nadel aus der Klemme.

Setzen Sie eine neue Nadel in die Nadelklemme ein. Dabei muss die flache Seite der Nadel nach hinten zeigen. Achten Sie beim Einsetzen der Nadel in die Nadelklemme darauf, dass sie bis zum Anschlag hochgedrückt wird.

Ziehen Sie die Nadelklemmschraube fest an, indem Sie sie im Uhrzeigersinn drehen.

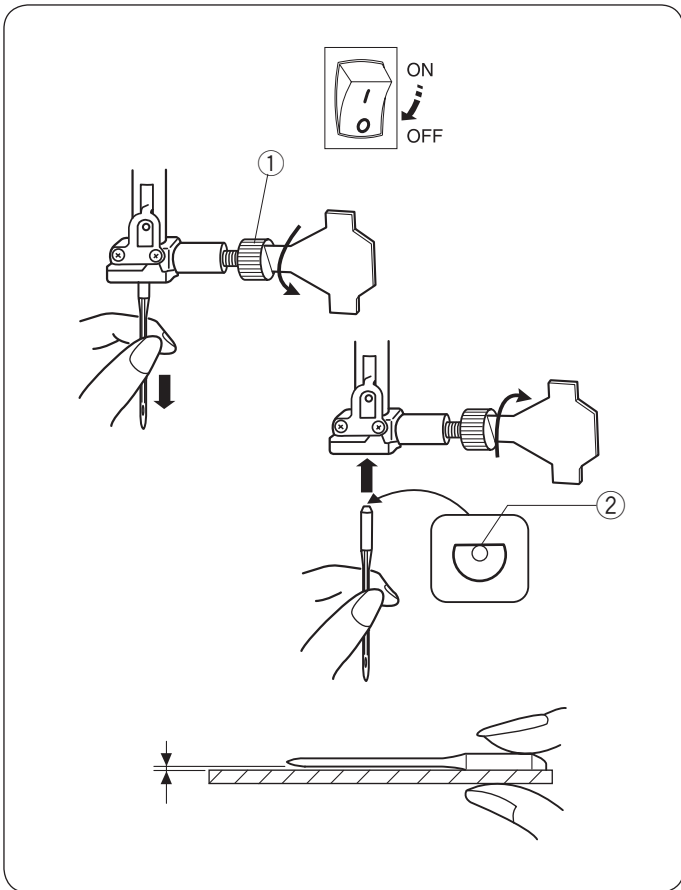
- ① Nadelklemmschraube
- ② Flache Seite

Um festzustellen, ob eine Nadel schadhaft ist, legen Sie die flache Seite der Nadel auf einen flachen Gegenstand (eine Stichplatte, ein Stück Glas, etc.). Der Abstand zwischen der Nadel und der flachen Stelle sollte durchgehend gleich sein. Benutzen Sie niemals stumpfe Nadeln.

Eine schadhafte Nadel kann auf Maschenware, feinen Seiden und seidenartigen Stoffen permanente Zieher oder Laufmaschen verursachen.

Stoff-, Faden- und Nadeltable

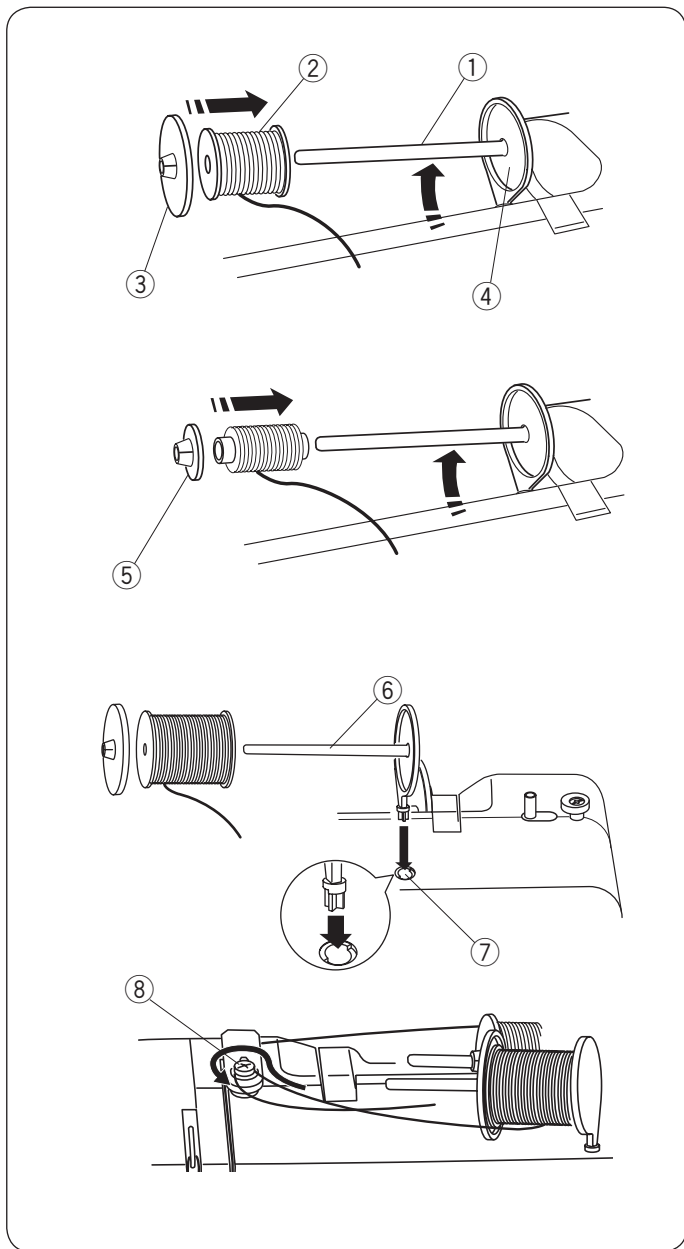
- Benutzen Sie für generelle Näharbeiten Nadelgröße 11/75 oder 14/90.
- Feines Garn und eine feine Nadel sind zum Nähen leichter Stoffe zu verwenden, um zu vermeiden, dass der Stoff beschädigt wird.
- Für schwere Stoffe ist eine Nadel erforderlich, die groß genug ist, um den Stoff zu durchstechen, ohne den Oberfaden zu zerfransen.
- Prüfen Sie stets die Nadelstärke auf einem kleinen Stück des zu verwendenden Stoffes.
- Im Allgemeinen ist das gleiche Garn für den Ober- und Unterfaden zu verwenden.
- Verwenden Sie eine blaue Nadel zum Nähen von feinen Stoffen und Stretchstoffen. Die blaue Nadel verhindert wirksam übersprungene Stiche.



	Stoff	Faden	Nadel	
Fein	Batist	Seide #80-100	#9/65-	
	Georgette	Baumwolle	11/75	
	Trikot	#80-100	Blaue	
	Organza	Synthetik #80-100	Nadel	
	Crepestoff			
Mittel	Leinwand	Seide #50	#11/75-	
	Jersey	Baumwolle		14/90
	Baumwollstoff	#50-80		
	Fleece	Synthetik #50-80		
Schwere Stoffe	Jeansstoff	Seide #30-50	#14/90-	
	Tweed	Baumwolle		16/100
	Mantelstoff	#40-50		
	Quilten	Synthetik #40-50		

ANMERKUNG:

1 x blaue Nadel (#11/75), 2 x Nadel #11/75 und 2 x Nadel #14/90 sind im Nadelsatz (#540401026) enthalten.



Einsetzen der Garnrolle

Horizontaler Garnrollenhalter

Heben Sie den Garnrollenhalter an. Setzen Sie die Garnrolle auf den Garnrollenhalter.

Befestigen Sie die große Fadenabzugsscheibe und drücken Sie sie fest gegen die Garnrolle, so dass die Garnrolle auf dem Garnrollenträger sitzt.

- ① Garnrollenhalter
- ② Garnrolle
- ③ Große Fadenabzugsscheibe
- ④ Garnrollenträger

Die kleine Fadenabzugsscheibe eignet sich für schmale oder kleine Garnrollen.

- ⑤ Keine Fadenabzugsscheibe

Zusätzlicher Garnrollenhalter

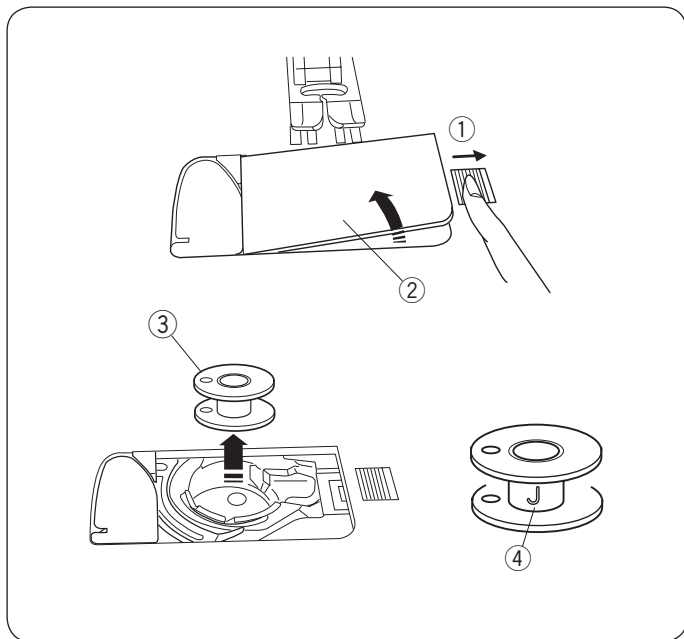
Den zusätzlichen Garnrollenhalter können Sie zum Aufspulen verwenden, ohne die Maschine komplett auszufädeln.

Setzen Sie den zusätzlichen Garnrollenhalter in die Öffnung im Nähfußfach ein.

Der zusätzliche Garnrollenhalter muss auf die Fadenführung am Spuler ausgerichtet sein.

Ziehen Sie den Faden von der Garnrolle ab und führen Sie ihn um die Spulerspinnungsscheibe wie gezeigt.

- ⑥ Zusätzlicher Garnrollenhalter
- ⑦ Öffnung für zusätzlichen Garnrollenhalter
- ⑧ Fadenführung am Spuler



Spulen

Entnahme der Spule

Schieben Sie den Auslöseknopf der Greiferabdeckung nach rechts, und entfernen Sie die Greiferabdeckung.

Nehmen Sie die Spule heraus.

- ① Auslöseknopf der Greiferabdeckung
- ② Greiferabdeckplatte
- ③ Spule

ANMERKUNG:

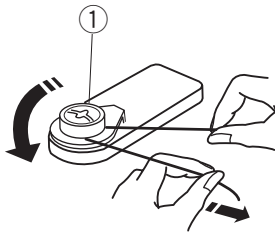
Verwenden Sie die Kunststoffspulen "J" für horizontale Greifer (mit einem "J" gekennzeichnet ④). Bei Verwendung von anderen Spulen, z.B. vorgespuln Papierspulen, kann es zu Problemen beim Nähen und/oder Schäden am Spulenhalter kommen.

Spulen

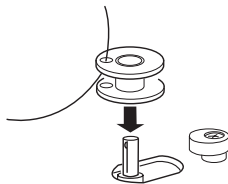
ANMERKUNG:

Stellen Sie den Geschwindigkeitsregler zum Spulen auf seine schnellste Position ein.

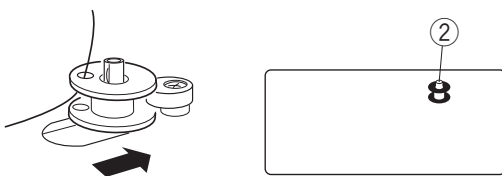
1



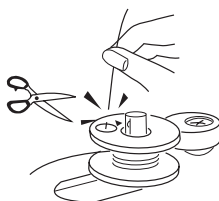
2 3



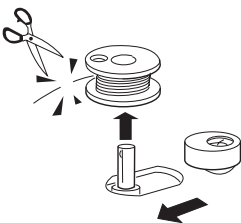
4



5



6 7



- 1 Ziehen Sie den Faden von der Garnrolle und führen Sie ihn um die Spulerspannungsscheibe herum.

① Spulerspannungsscheibe

- 2 Führen Sie den Faden von innen nach außen durch das Loch an der Spule.

- 3 Stecken Sie die Spule auf den Spuler.

- 4 Drücken Sie die Spule nach rechts. Das Spulensymbol erscheint auf der LCD-Anzeige.

② Spulensymbol

- 5 Halten Sie das lose Fadenende mit der Hand fest und starten Sie die Maschine. Halten Sie die Maschine an, wenn sie einige Lagen gespult hat und schneiden Sie den Faden direkt am Loch an der Spule ab.

- 6 Starten Sie die Maschine. Wenn die Spule voll ist, stoppt der Vorgang automatisch. Halten Sie die Maschine an und bringen Sie den Spuler in seine Ausgangsstellung zurück.

ANMERKUNG:

Die Spuler darf nicht bewegt werden, wenn die Maschine näht.

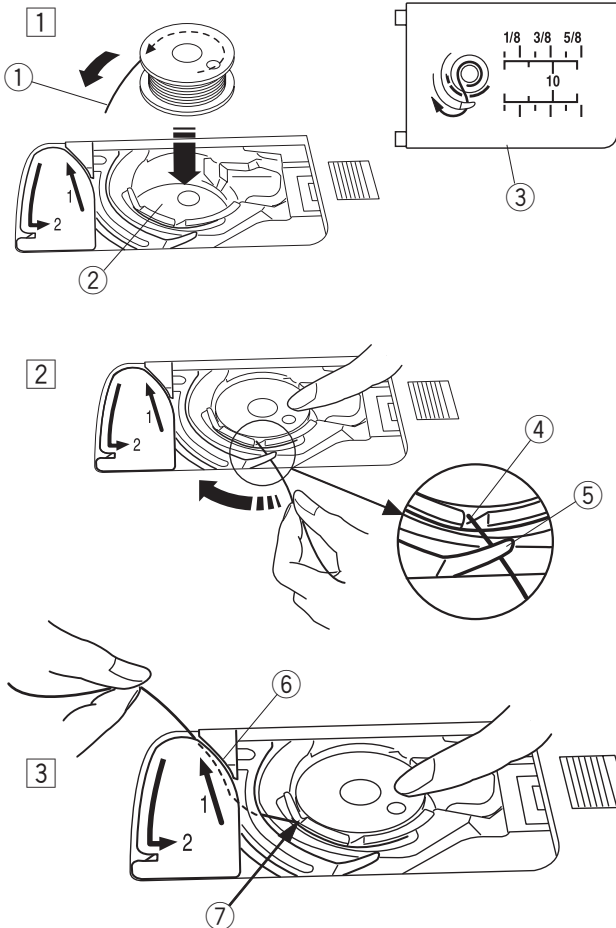
- 7 Nehmen Sie die Spule vom Spuler. Schneiden Sie den Faden wie gezeigt ab. Bringen Sie den Geschwindigkeitsregler wieder in die gewünschte Position.

Einsetzen der Spule



VORSICHT:

Schalten Sie den Netzschalter vor dem Einsetzen und Einfädeln der Spule aus.



- 1 Legen Sie eine Spule in den Spulhalter, wobei der Faden entgegen dem Uhrzeigersinn herauslaufen muss, so wie auf der Greiferabdeckplatte abgebildet.

- ① Fadenende
- ② Spulhalter
- ③ Greiferabdeckplatte

- 2 Halten Sie die Spule mit der Fingerspitze, damit sie sich nicht dreht.

Führen Sie den Faden durch die vordere Kerbe am Spulhalter.

Ziehen Sie den Faden nach links und unter der Fadenführung hindurch.

- ④ Vordere Kerbe
- ⑤ Führung

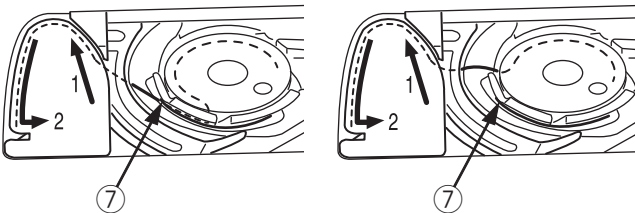
- 3 Ziehen Sie den Faden nach links und führen Sie ihn in die mit „1“ markierte Führungsbahn.

Achten Sie darauf, dass der Faden an der Seitenkerbe des Spulhalters herauskommt.

- ⑥ Führungsbahn 1
- ⑦ Seitenkerbe

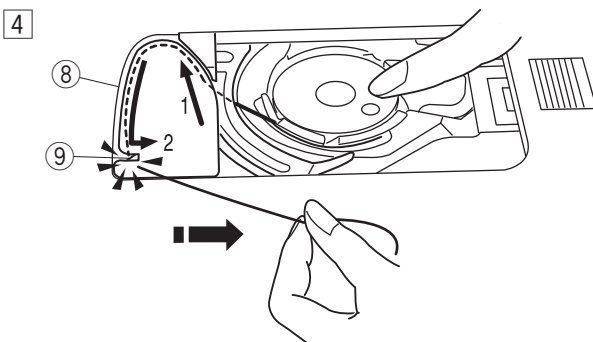
Richtig

Falsch



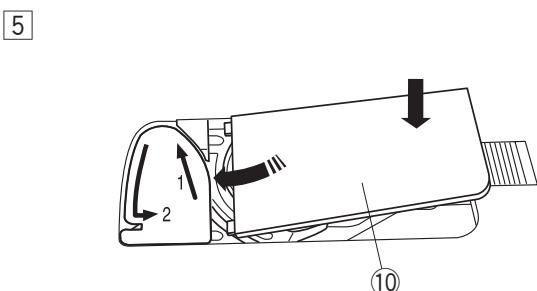
ANMERKUNG:

Falls der Faden nicht an der Seitenkerbe herauskommt, fädeln Sie erneut ein von Schritt 1.



- 4 Führen Sie den Faden weiter entlang der mit „2“ markierten Führungsbahn und ziehen Sie den Faden nach rechts durch den Schlitz. Der Faden wird auf eine sinnvolle Länge geschnitten und festgehalten.

- ⑧ Führungsbahn 2
- ⑨ Schlitz (Fadenabschneider)



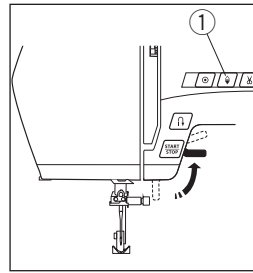
- 5 Setzen Sie die linke Kante der Greiferabdeckplatte in die Öffnung. Drücken Sie die Greiferabdeckplatte nach unten, um sie dort zu befestigen.

- ⑩ Greiferabdeckplatte

ANMERKUNG:

Sofern nicht anders angegeben, können Sie mit dem Nähen beginnen, ohne den Unterfaden hochzuziehen. Schlagen Sie auf Seite 22 nach, wie man den Unterfaden nach oben zieht.

Einfädeln der Maschine



Heben Sie den Nähfuß an. Drücken Sie die Taste zum Hochstellen / Senken der Nadel ①, um den Fadenhebel in seine höchste Stellung zu bringen.

① Taste zum Hochstellen/ Senken der Nadel



VORSICHT:

Schalten Sie die Maschine am Netzschalter AUS, bevor Sie die Maschine einfädeln.

- ① Schalten Sie den Netzschalter aus. Führen Sie das Fadenende um die obere Fadenführung.
- ② Halten Sie den Faden an der Garnrolle ②, und ziehen Sie dabei den Faden durch den rechten Kanal. Führen Sie den Faden um die Unterseite der Fadenführungsplatte ③ nach oben.
 - ② Garnrolle
 - ③ Fadenführungsplatte
- ③ Ziehen Sie den Faden fest nach oben und zur Rückseite des Fadenhebels. Fädeln Sie ihn dann nach vorne in das Ohr des Fadenhebels.
 - ④ Ohr des Fadenhebels
- ④ Ziehen Sie den Faden durch die untere Fadenführung. Schieben Sie den Faden auf der linken Seite hinter die Nadelstangen-Fadenführung.
 - ⑤ Untere Fadenführung
 - ⑥ Nadelstangen-Fadenführung
- ⑤ Benutzen Sie den Nadeleinfädler, um die Nadel einzufädeln (Beachten Sie bitte die Seite 21).

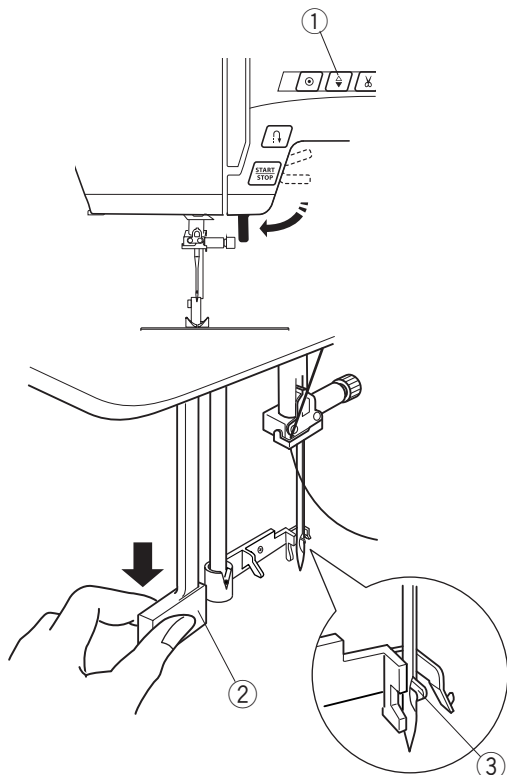
Nadeleinfädler



VORSICHT:

Schalten Sie die Maschine am Netzschalter AUS, bevor Sie den Nadeleinfädler benutzen.

1

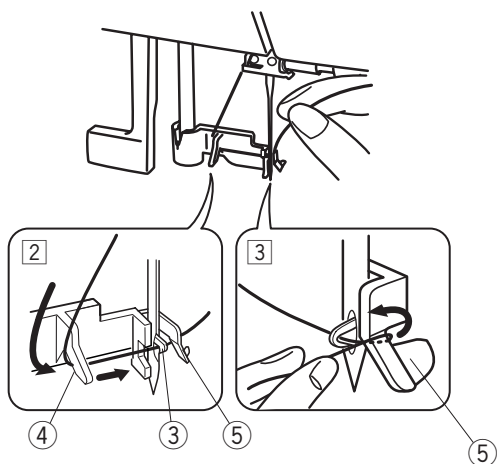


- 1 Senken Sie den Nähfuß. Drücken Sie die Taste zum Hochstellen/Senken der Nadel ①, um die Nadel in ihre höchste Stellung zu bringen. Schalten Sie den Netzschalter aus.

Ziehen Sie den Nadeleinfädler ganz nach unten. Der Einfädlerhaken schiebt sich von hinten durch das Nadelöhr.

- ① Taste zum Hochstellen/Senken der Nadel
- ② Nadeleinfädler
- ③ Einfädlerhaken

2 3

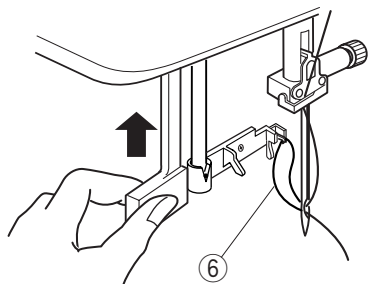


- 2 Ziehen Sie den Faden von der linken Fadenführung zur rechten und unter den Haken durch.

- ④ Linke Fadenführung
- ⑤ Rechte Fadenführung

- 3 Führen Sie den Faden hinter die rechte Fadenführung und von dort aus nach vorne.

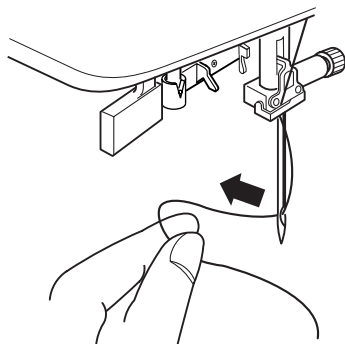
4



- 4 Schieben Sie den Nadeleinfädler wie abgebildet in Pfeilrichtung hoch, damit eine Fadenschleufe durch das Nadelöhr nach oben gezogen wird.

- ⑥ Fadenschleufe

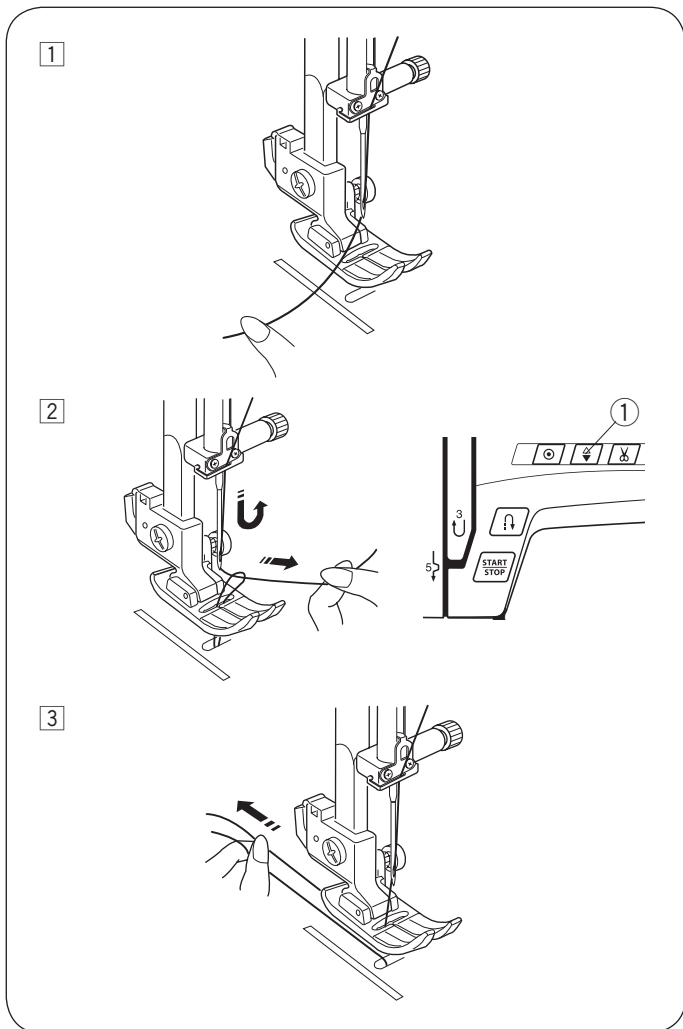
5



- 5 Ziehen Sie das Fadenende durch das Nadelöhr.

ANMERKUNG:

Der Nadeleinfädler kann für eine Nadel #11 bis #16 oder blaue Nadel verwendet werden. Garnstärken 50 bis 90 werden empfohlen.



Heraufholen des Unterfadens

Nach dem automatischen Abschneiden des Fadens oder dem Verwenden des Fadenhalters (Fadenabschneiders) am Kopfdeckel, können Sie mit dem Nähen beginnen, ohne den Spulenfaden hochzuziehen.

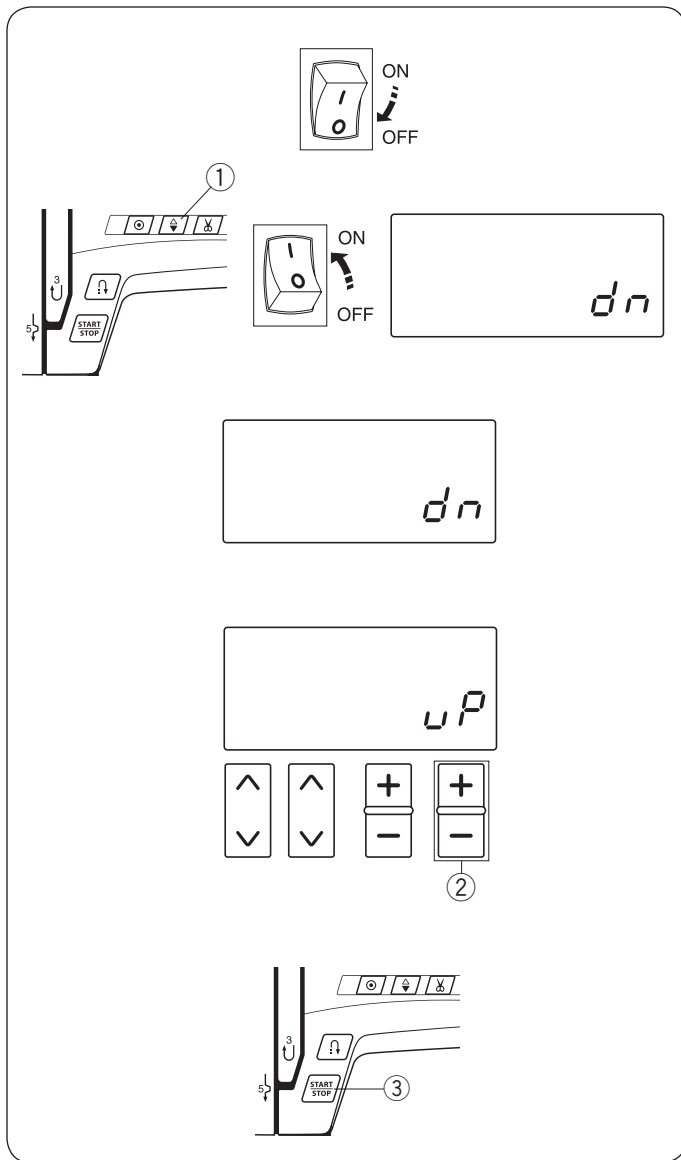
Allerdings müssen Sie den Unterfaden nach oben holen, wenn Sie damit Kräuselstiche usw. nähen.

1 Heben Sie den Nähfuß an. Halten Sie den Oberfaden leicht mit der linken Hand.

2 Schalten Sie den Netzschalter ein. Drücken Sie zweimal die Taste zum Hochstellen/Senken der Nadel, um die Nadel abzusenken und anzuheben und damit den Unterfaden aufzunehmen.

① Taste zum Hochstellen/Senken der Nadel

3 Ziehen Sie 10 bis 15 cm von beiden Fäden nach hinten unter den Nähfuß.



Einstellungsmodus

Im Einstellungsmodus können Sie die folgenden Funktionen einstellen.

Um in den Einstellungsmodus zu gelangen, schalten Sie den Netzschalter aus. Halten Sie nun die Taste zum Hochstellen/Senken der Nadel ① gedrückt, während Sie den Netzschalter wieder anschalten, bis die Anzeige für den Einstellungsmodus auf dem Bildschirm erscheint.

Einstellung der Nadelstopp-Position

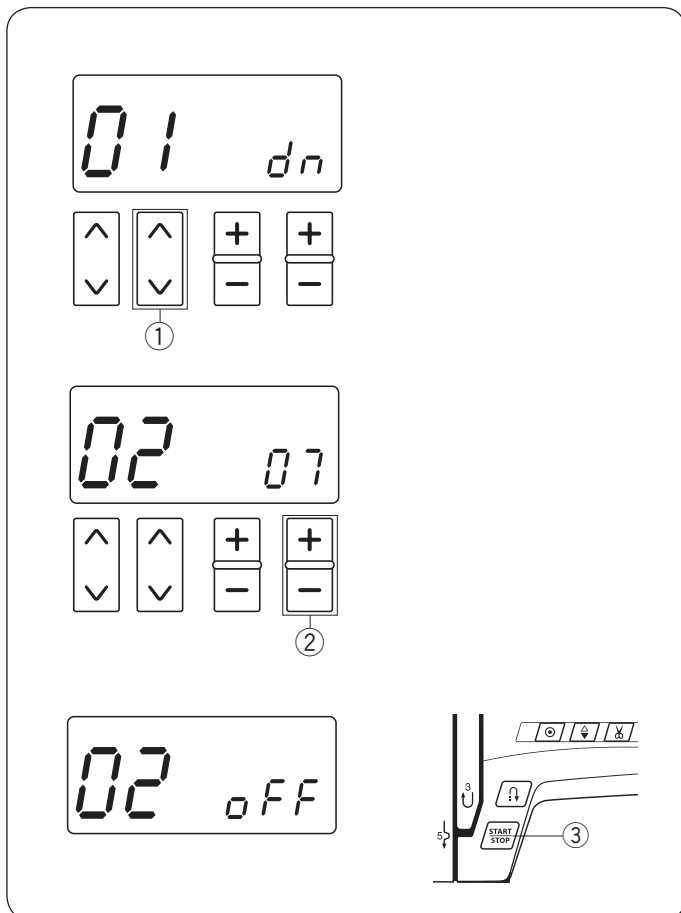
Sie können die Nadelstopp-Position oben oder unten einstellen, wenn die Maschine anhält.

Die Standardeinstellung ist unten und das Zeichen „dn“ (von engl. „down“) erscheint auf dem Bildschirm.

Um die Nadelstopp-Position zu ändern, drücken Sie „+“ oder „-“ auf der Stichlängen-Einstelltaste ②.

Das Zeichen „uP“ erscheint und die Nadelstopp-Position ist auf oben geändert.

Drücken Sie zum Übernehmen der Einstellung die Start/ Stopp-Taste ③.



Timer Auto-Aus

ANMERKUNG:

Der Timer Auto-Aus ist für EU-Länder und Gebiete erhältlich, die 200-240 Volt als Standardspannung verwenden.

Die Maschine schaltet sich automatisch ab, wenn Sie sie nicht innerhalb eines Zeitraums benutzen, der über diesen Timer eingestellt ist.

Gehen Sie in den Einstellungsmodus (siehe oben). Drücken Sie „^“ oder „v“ auf Taste ① unter der ersten Ziffer.

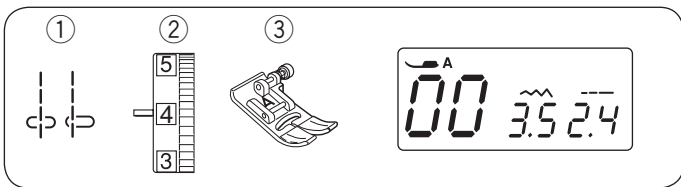
Die Einstellung für den „Timer Auto-Aus“ erscheint (02). Als Standard ist der Timer Auto-Aus auf 7 Stunden eingestellt und Sie sehen das Zeichen „07“.

Drücken Sie „+“ oder „-“ auf der Stichlängen-Einstelltaste ②, um den eingestellten Wert zu verlängern oder zu verkürzen.

Der Timer Auto-Aus kann von 1 bis 12 Stunden eingestellt werden.

Wenn Sie den Timer ganz ausschalten möchten, drücken und halten Sie „+“ oder „-“ auf Taste ② bis das Zeichen „oFF“ auf dem Bildschirm erscheint.

Drücken Sie zum Übernehmen der Einstellung die Start/ Stopp-Taste ③.



EINFACHES NÄHEN

Nähen mit Geradstichen

- ① Stichmuster: 00 oder 03
- ② Oberfadenspannung: 2 bis 6
- ③ Nähfuß: Zick-Zack Fuß A

ANMERKUNG:

Ziehen Sie beim Nähen mit dem Satinstichfuß F oder dem Knopflochfuß R den Faden nach links, um ihn festzuhalten.

So beginnen Sie zu nähen

Heben Sie den Nähfuß an und legen Sie den Stoff neben eine Nahtführungslinie auf der Stichplatte. Senken Sie die Nadel dort auf den Stoff, wo Sie beginnen möchten. Ziehen Sie die Fäden nach hinten, und senken Sie den Fuß ab.

Drücken Sie die Start-/Stopp-Taste oder den Fußanlasser, um mit dem Nähen zu beginnen.

Führen Sie den Stoff vorsichtig an der Nahtführungslinie entlang, und lassen Sie den Stoff dabei frei laufen.

- ① Start-/Stopp-Taste

Sichern der Nähte

Um die Fadenenden am Ende einer Naht zu vernähen, drücken Sie die Rückwärtstaste und nähen einige Stiche rückwärts.

Die Maschine näht so lange rückwärts, wie Sie den Rückwärtsknopf gedrückt halten.

- ② Rückwärtstaste

Drücken Sie die Rückwärtstaste einmal beim Nähen des Lock-A-Matic-Stiches (Stichmuster 01) oder Verriegelungsstiches (Stichmuster 02) und die Maschine verriegelt die Naht und hält automatisch an.

Fadenabschneiden

Drücken Sie nach Fertigstellung des Nähvorgangs die Fadenabschneidertaste, um die Fäden abzuschneiden. Die Nadelstange und der Nähfuß werden nach Abschneiden der Fäden automatisch angehoben. Nach dem Abschneiden der Fäden können Sie mit dem Nähen beginnen ohne den Unterfaden nach oben zu holen.

- ③ Fadenabschneidertaste

ANMERKUNG:

Wenn Sie die Fadenabschneidertaste bei angehobenem Nähfuß drücken, erscheint auf dem LCD-Bildschirm der Hinweis, den Nähfuß zu senken. Senken Sie den Nähfuß und drücken Sie die Fadenabschneidertaste.

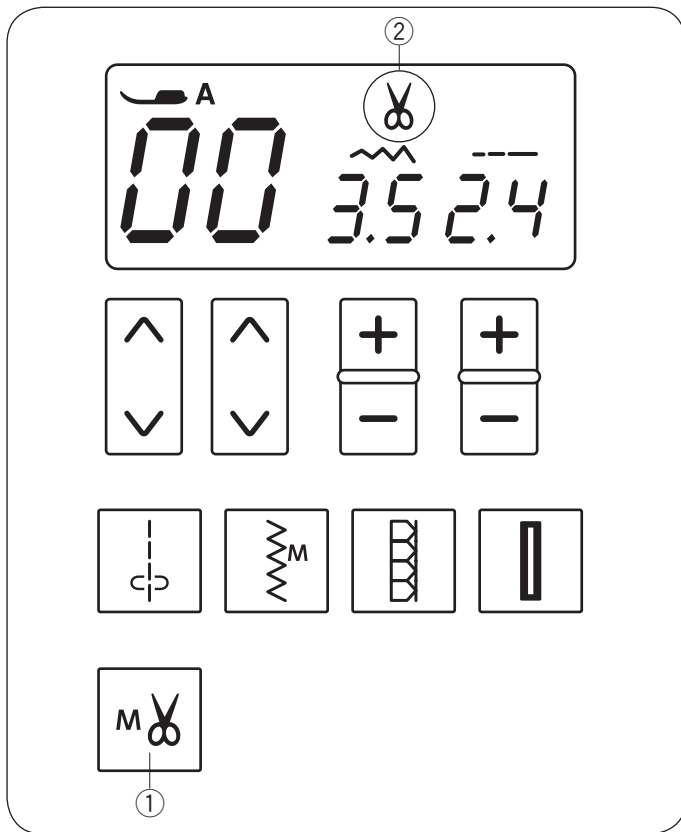
Verwenden Sie den Fadenabschneider am Kopfdeckel, um Spezialfäden oder dicke Fäden (#30 oder dicker) abzuschneiden.

Um den Fadenabschneider am Kopfdeckel zu verwenden, entfernen Sie den Stoff und ziehen ihn nach hinten.

Ziehen Sie die Fäden nach oben und führen Sie sie von hinten zwischen den Fadenabschneider und den Kopfdeckel.

Zum Abschneiden ziehen Sie die Fäden auf sich zu.

- ④ Fadenabschneider



Automatischen Fadenabschneiders

Zum automatischen Abschneiden der Fäden nach Vernähstichen drücken Sie die Fadenabschneider-Speichertaste.

Das Symbol für den Fadenabschneider ② erscheint auf dem LCD-Bildschirm.

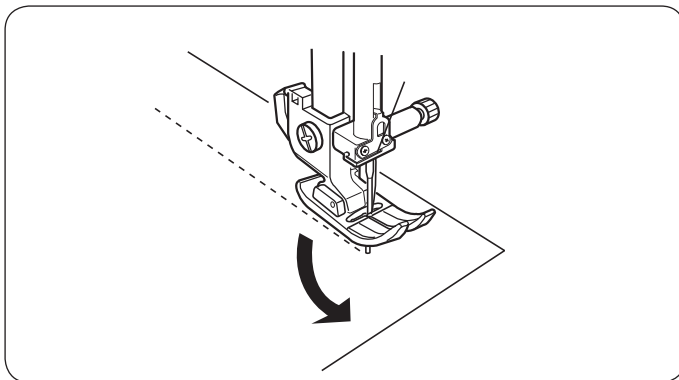
- ① Fadenabschneider-Speichertaste
- ② Symbol für den Fadenabschneider

Wenn ein Muster in der Knopflochgruppe (Knopflöcher, Stopfstich, Riegel nähen und Ösen) ausgewählt ist, schneidet die Maschine die Fäden ab und hält nach Abschluss des Musters automatisch an.

Wenn ein Muster aus einer anderen Gruppe ausgewählt ist und die Auto-Verriegelungs-Taste oder Rückwärtstaste gedrückt wird, schneidet die Maschine die Fäden ab und hält automatisch an.

ANMERKUNG:

Benutzen Sie den Fadenabschneider am Kopfdeckel für Fäden Stärke 30 oder dicker.



Änderung der Nährichtung

Halten Sie die Maschine an.

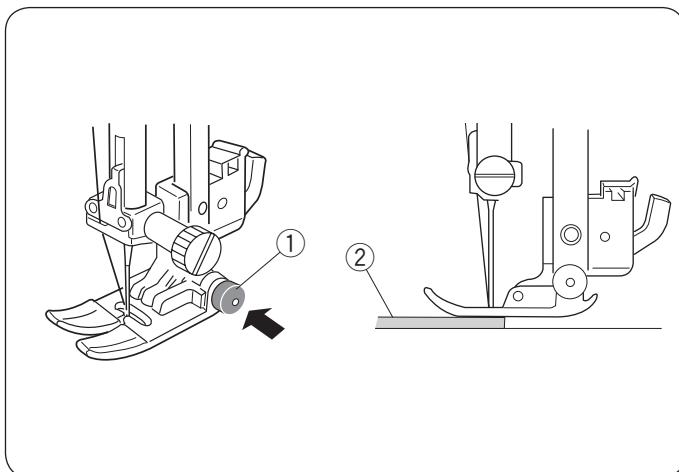
Heben Sie den Nähfuß an.

Drehen Sie den Stoff um die Nadel, um die Nährichtung nach Bedarf zu ändern.

Senken Sie den Nähfuß und nähen Sie in der neuen Richtung weiter.

ANMERKUNG:

Senken Sie die Nadel, indem Sie die Taste zum Hochstellen/Senken der Nadel drücken, wenn die Nadelstopp-Position auf oben eingestellt ist.



Nähen der Kante eines dicken Stoffes

Der schwarze Knopf am Zick-Zack-Fuß stellt den Nähfuß in der waagerechten Position fest.

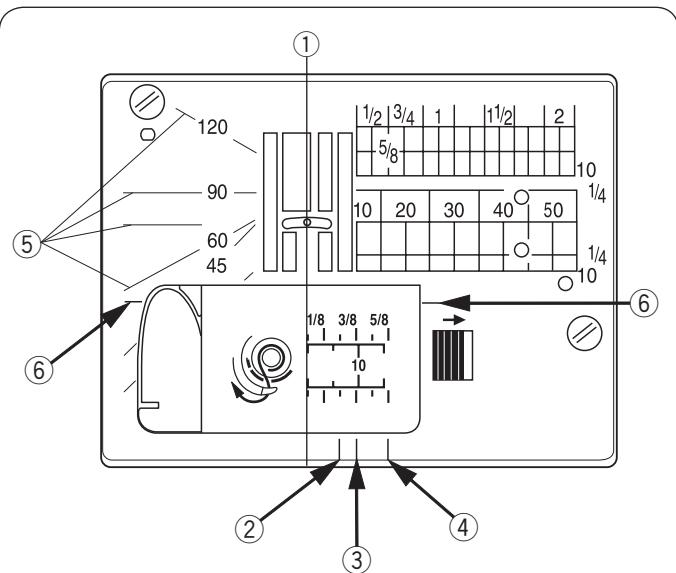
Dies ist hilfreich, wenn Sie an der äußersten Kante dicker Stoffe zu nähen beginnen oder über einen Saum nähen.

Senken Sie die Nadel dort in den Stoff, wo Sie mit dem Nähen beginnen wollen.

Senken Sie den Nähfuß ab, während Sie die schwarze Taste eindrücken.

Der Fuß wird in waagerechter Stellung gesichert, um ein Abrutschen zu vermeiden.

- ① Schwarze Taste
- ② Dicke Stoffe



Verwendung der Nahtführungslinien

Die Nahtführungslinien auf der Stichplatte und der Greiferabdeckung helfen Ihnen dabei, die Nahtzugabe zu messen.

Die Zahlen auf der Stichplatte zeigen den Abstand zwischen der zentralen Nadelstellung in Millimeter und Zoll an.

- ① Mittlere Nadelposition

Die vorderen Nahtführungslinien sind bei 1/4 Zoll, 3/8 Zoll und 5/8 Zoll von der mittleren Nadelposition markiert.

- ② Vordere Nahtführungslinie auf 1/4 Zoll
- ③ Vordere Nahtführungslinie auf 3/8 Zoll
- ④ Vordere Nahtführungslinie auf 5/8 Zoll

Verwenden Sie die Winkeleinstellungen beim Zusammennähen von Patchworkteilen (siehe Seite 52).

- ⑤ Winkeleinstellungen
- ⑥ Eckennähführung

Ändern der Nährichtung um 90°

Wenn Sie mit einer Nahtzugabe von 5/8 Zoll nähen, können Sie eine rechtwinklige Ecke nähen und mit der gleichen Nahtzugabe weiternähen.

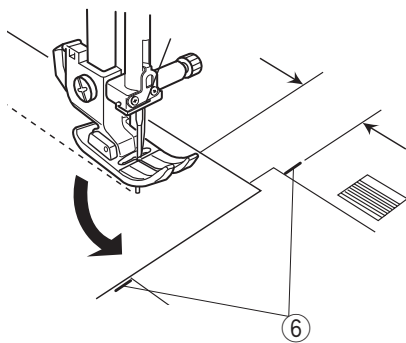
Halten Sie die Maschine an, wenn die vordere Stoffkante die Eckennähführungslinie ⑥ erreicht hat.

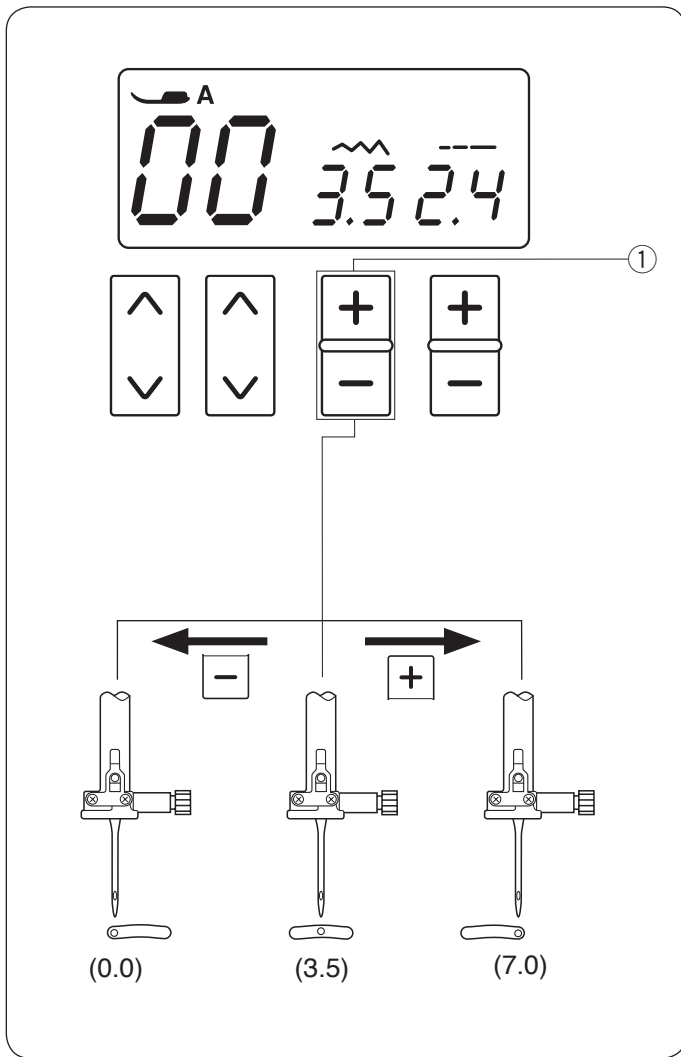
Heben Sie den Nähfuß und drehen Sie den Stoff um 90°. Senken Sie den Nähfuß und nähen Sie in der neuen Richtung weiter.

- ⑥ Eckennähführung

ANMERKUNG:

Senken Sie die Nadel, indem Sie die Taste zum Hochstellen/Senken der Nadel drücken, wenn die Nadelstopp-Position auf oben eingestellt ist.





Ändern der Nadelsenkposition

Die Nadelsenkposition kann für die geraden Stichmuster 00 bis 04, 55 und 56 eingestellt werden.

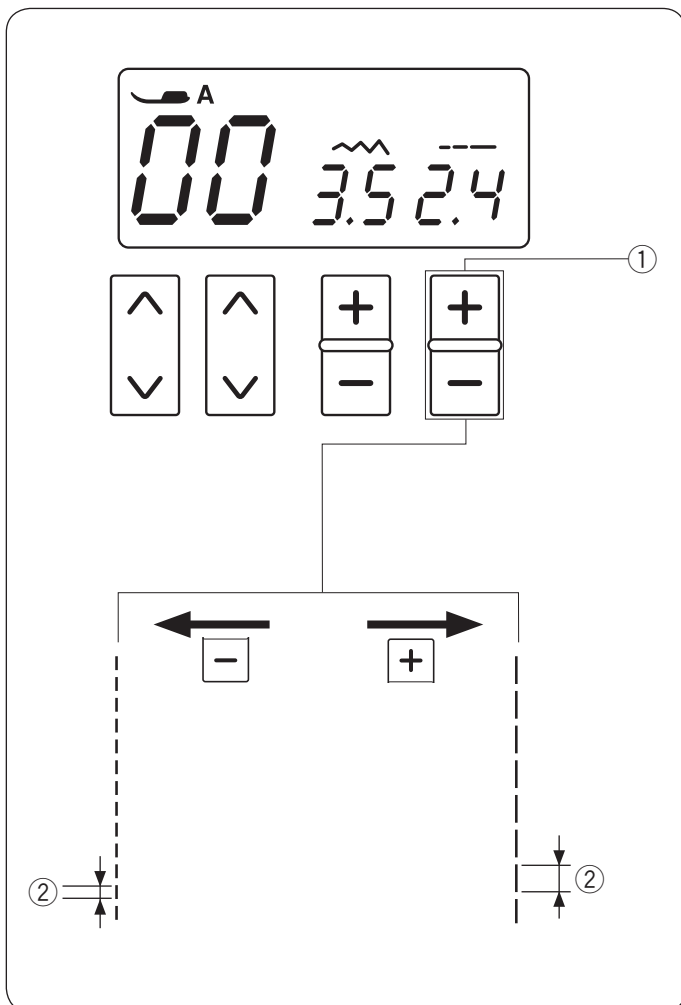
00 01 02 03 04 55 56



Drücken Sie das “-” Zeichen auf der Stichbreiten-Einstelltaste, um die Nadelsenkposition nach links zu bewegen.

Drücken Sie das “+” Zeichen auf der Stichbreiten-Einstelltaste, um die Nadelsenkposition nach rechts zu bewegen.

- ① Stichbreiten-Einstelltaste



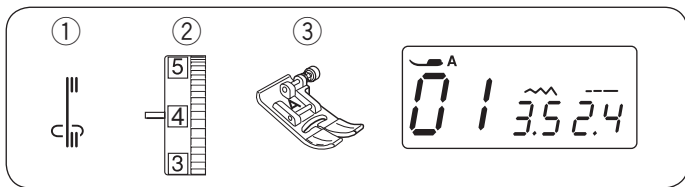
Ändern der Stichlänge

Die Stichlänge kann geändert werden.

Drücken Sie das “+” Zeichen auf der Stichlängen-Einstelltaste, um die Stichlänge zu erhöhen.

Drücken Sie das “-” Zeichen auf der Stichlängen-Einstelltaste, um die Stichlänge zu verkürzen.

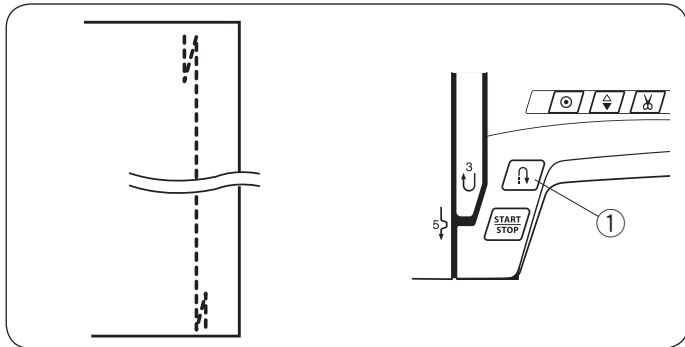
- ① Stichlängen-Einstelltaste
- ② Stichlänge



Die verschiedenen Geradstiche

Lock-a-Matic-Stich

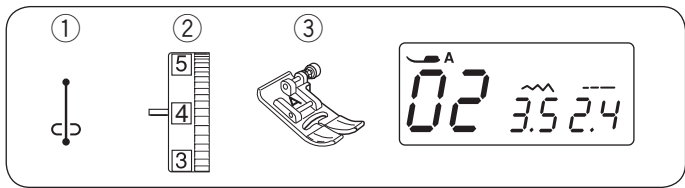
- ① Stichmuster: 01
- ② Fadenspannungs-Regler: 2 bis 6
- ③ Nähfuß: Zick-Zack Fuß A



Benutzen Sie diesen Stich, um den Anfang und das Ende einer Naht durch Rückwärtsstiche zu vernähen.

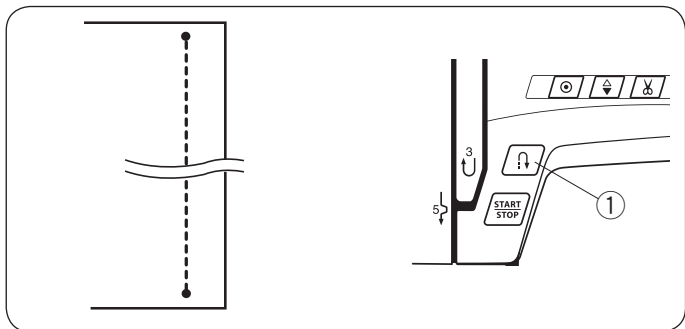
Wenn Sie das Ende der Naht erreicht haben, betätigen Sie die Rückwärtstaste einmal. Die Maschine näht vier Rückwärtsstiche, vier Vorwärtsstiche und hält dann automatisch an.

- ① Rückwärtstaste



Vernähstich

- ① Stichmuster: 02
- ② Fadenspannungs-Regler: 2 bis 6
- ③ Nähfuß: Zick-Zack Fuß A

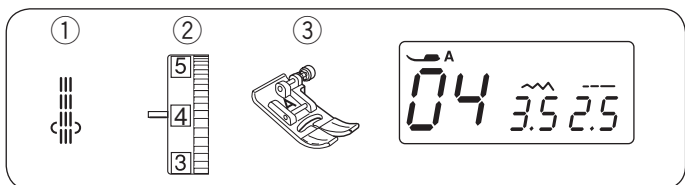


Dieser einzigartige Stich wird benutzt, wenn ein unsichtbarer Vernähstich benötigt wird.

Senken Sie die Nadel nahe an der vorderen Stoffkante. Die Maschine näht zu Beginn mehrere Vernähstiche und näht dann weiter vorwärts.

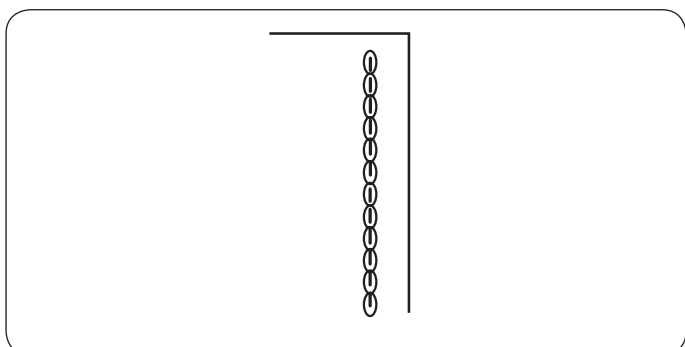
Wird nach Fertigstellen einer Naht die Rückwärtstaste gedrückt, näht die Maschine mehrere Vernähstiche auf der Stelle und hält dann automatisch an.

- ① Rückwärtstaste

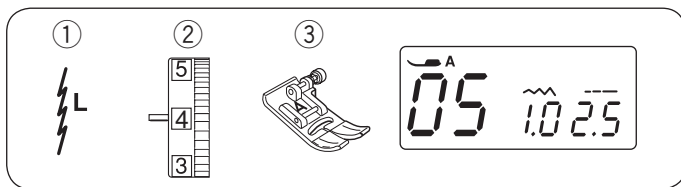


Dreifacher Stretchstich

- ① Stichmuster: 04
- ② Fadenspannungs-Regler: 2 bis 6
- ③ Nähfuß: Zick-Zack Fuß A

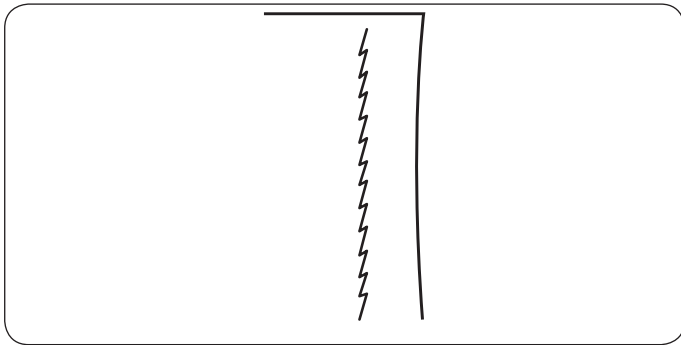


Dieser starke, haltbare Stich ist dann zu empfehlen, wenn sowohl Elastizität als auch Stabilität erforderlich sind. Er gewährleistet Komfort und Haltbarkeit. Benutzen Sie ihn, um Bereiche wie Schritt- und Armlochnähte zu verstärken. Er ist auch beim Nähen von Teilen wie Rucksäcken zu empfehlen, da er zusätzliche Stabilität verleiht.

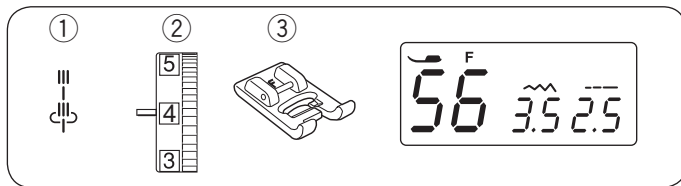


Stretchstiche

- ① Stichmuster: 05
- ② Fadenspannungs-Regler: 3 bis 6
- ③ Nähfuß: Zick-Zack Fuß A

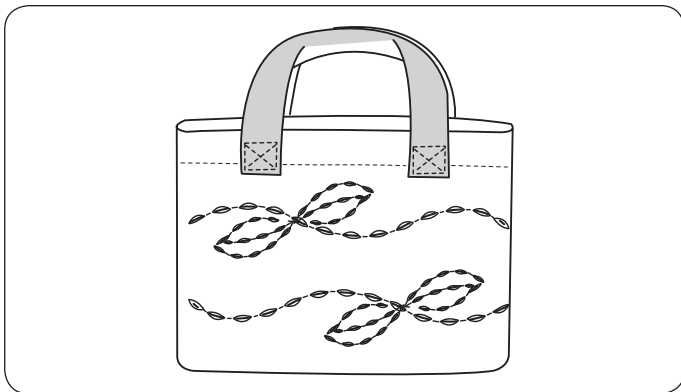


Diese schmalen Stretchstiche verhindern, dass Wirkwaren und Schrägnähte sich kräuseln, und ermöglichen gleichzeitig, dass die Naht vollkommen geöffnet werden kann und flach liegt. Verwenden Sie diesen Stich für feine Stoffe.

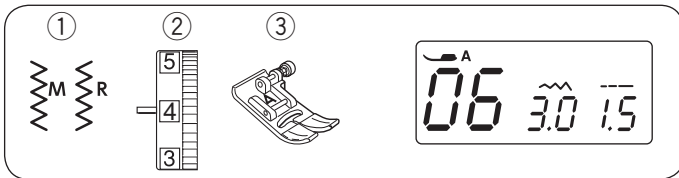


Reliefstiche

- ① Stichmuster: 56
- ② Fadenspannungs-Regler: 3 bis 6
- ③ Nähfuß: Satinstichfuß F

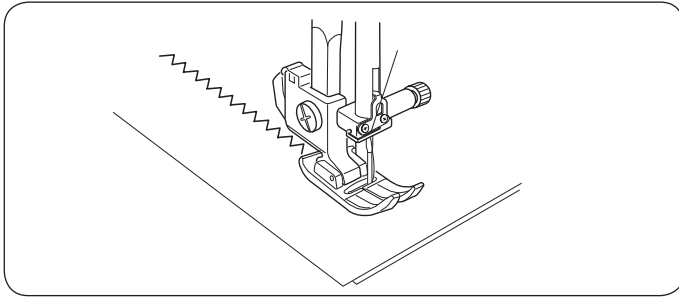


Durch Übersteppen mit dem Reliefstich können Sie Anzügen, Blazern, Pullovern und Denimstücken ein attraktives, handgearbeitetes Aussehen verleihen.



Zick-Zack-Stiche

- ① Stichmuster: 06 oder 07
- ② Fadenspannungs-Regler: 3 bis 7
- ③ Nähfuß: Zick-Zack Fuß A

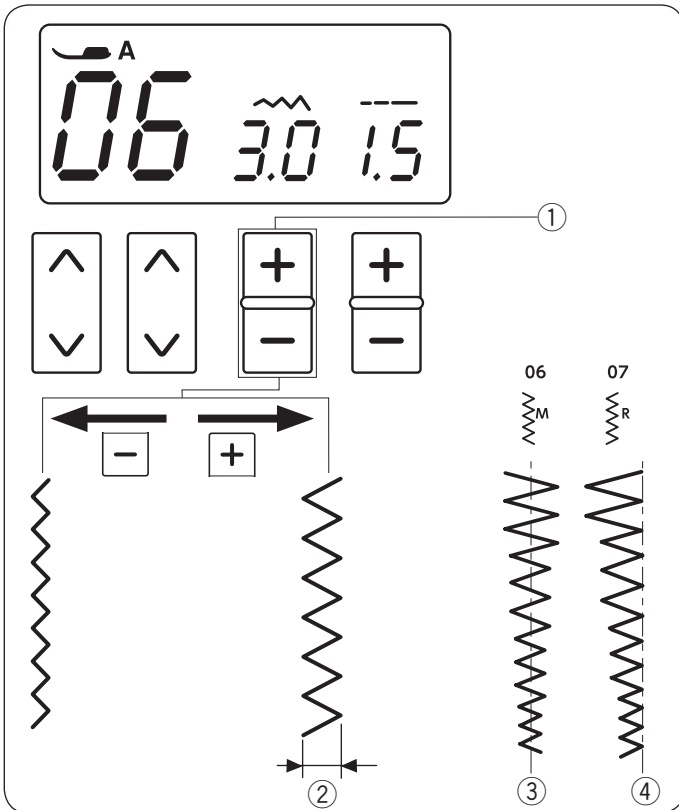


Der Zick-Zack-Stich ist ein nützlicher und vielseitiger Stich.

Es dient zum Versäubern, Ausbessern, für Applikationen und kann auch als Zierstich verwendet werden.

ANMERKUNG:

Verwenden Sie eine Einlage für Stretchstoffe wie Maschenware, Jersey oder Trikot.



Ändern der Stichbreite

Drücken Sie das "+" Zeichen auf der Stichbreiten-Einstelltaste, um die Stichbreite zu erhöhen.

Drücken Sie das "-" Zeichen auf der Stichbreiten-Einstelltaste, um die Stichbreite zu verringern.

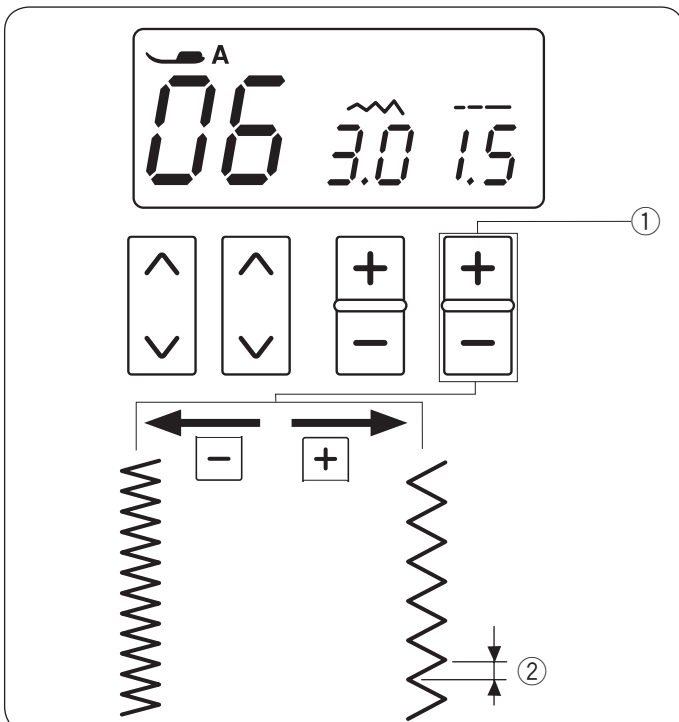
- ① Stichbreiten-Einstelltaste
- ② Stichbreite

Die Stichbreite von Stichmuster 06 kann ohne Änderung der mittleren Nadelposition (M) ③ geändert werden.

- ③ Mittleren Nadelposition

Die Stichbreite von Stichmuster 07 kann ohne Änderung der rechten Nadelposition (R) ④ geändert werden.

- ④ Rechte Nadelposition

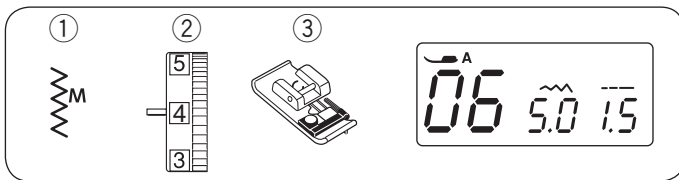


Ändern der Stichlänge

Drücken Sie das "+" Zeichen auf der Stichlängen-Einstelltaste, um die Stichlänge zu erhöhen.

Drücken Sie das "-" Zeichen auf der Stichlängen-Einstelltaste, um die Stichlänge zu verkürzen.

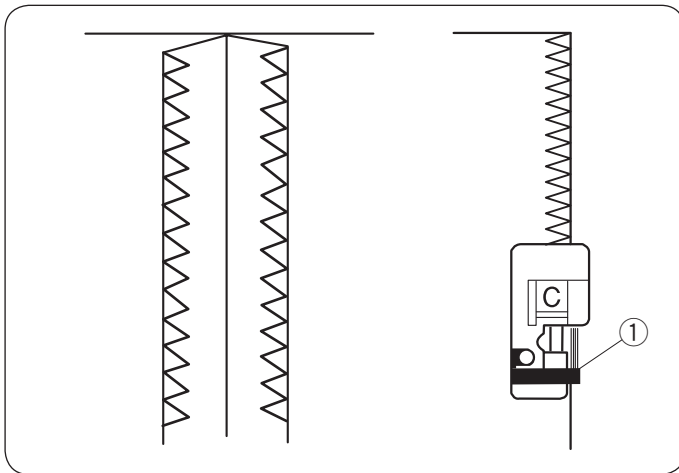
- ① Stichlängen-Einstelltaste
- ② Stichlänge



Die verschiedenen Versäuberungsstiche

Versäubern mit dem Zick-Zack-Stich

- ① Stichmuster: 06
- ② Fadenspannungs-Regler: 3 bis 7
- ③ Nähfuß: Kantennähfuß C

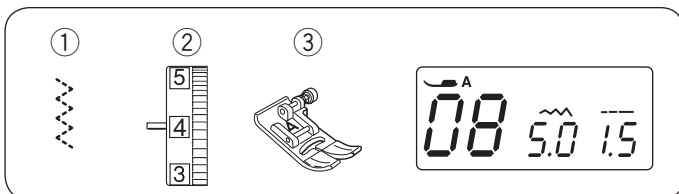


Legen Sie die Stoffkante neben die Führung am Fuß und führen Sie den Stoff beim Nähen an der Führung entlang.

- ① Führung

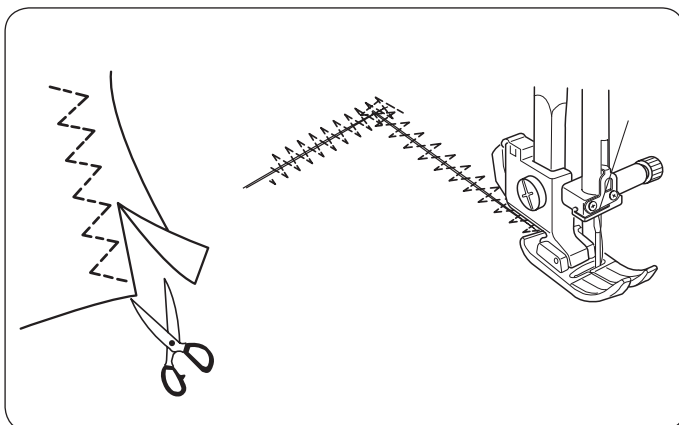
⚠ VORSICHT:

Beim Gebrauch des Kantennähfußes sollten Sie die Stichbreite auf mindestens 4,5 einstellen, da die Nadel ansonsten auf die Drähte am Fuß treffen kann.



Mehrfach-Zick-Zack-Stich

- ① Stichmuster: 08
- ② Fadenspannungs-Regler: 3 bis 7
- ③ Nähfuß: Zick-Zack Fuß A

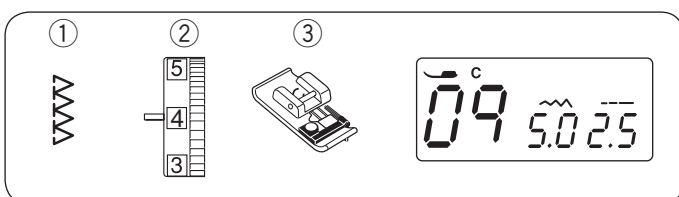


Dieser Stich wird zum Bearbeiten der Schnittkante von Synthetik- und anderen Stretchstoffen benutzt, die sich leicht kräuseln.

Nähen Sie am Stoffrand entlang und belassen Sie eine ausreichend große Nahtzugabe.

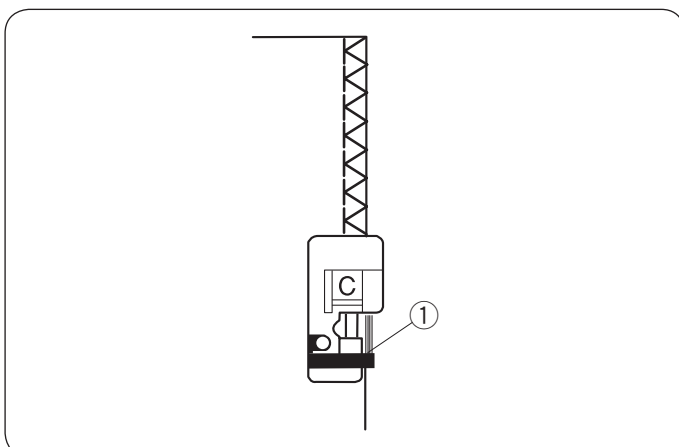
Schneiden Sie die Nahtzugabe nach dem Nähen nahe an den Stichen ab.

Der Stich wird außerdem zum Stopfen und zum Ausbessern von Rissen verwendet.



Überwendlichstich

- ① Stichmuster: 09
- ② Fadenspannungs-Regler: 3 bis 7
- ③ Nähfuß: Kantennähfuß C



Mit diesem Stich werden Stoffkanten vernäht und gleichzeitig versäubert.

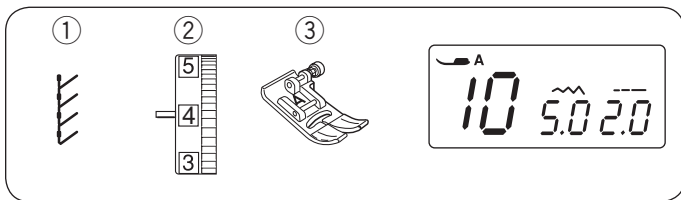
Benutzen Sie diesen Stich, wenn die Nähte nicht auseinander gelegt werden müssen.

Führen Sie die Stoffkante beim Nähen an der Führung am Fuß entlang.

- ① Führung

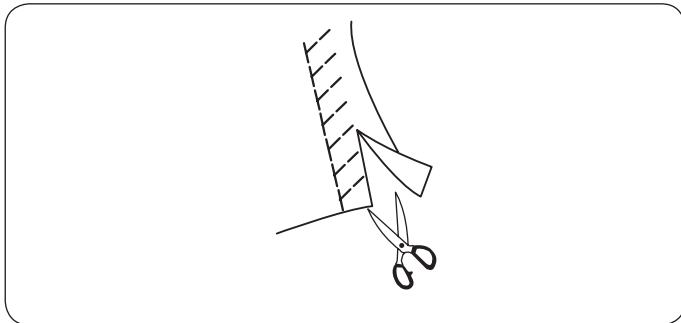
ANMERKUNG:

Die Stichbreite darf nicht schmäler als 4,5 eingestellt werden, damit die Nadel nicht auf die Drähte am Fuß stößt.



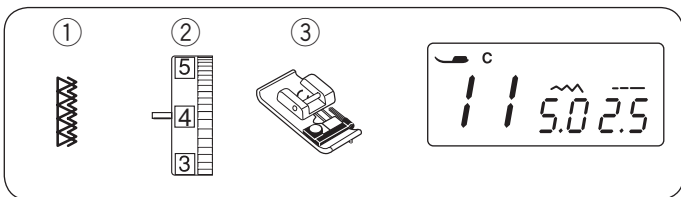
Sicherheitsnaht

- ① Stichmuster: 10
- ② Fadenspannungs-Regler: 3 bis 6
- ③ Nähfuß: Zick-Zack Fuß A



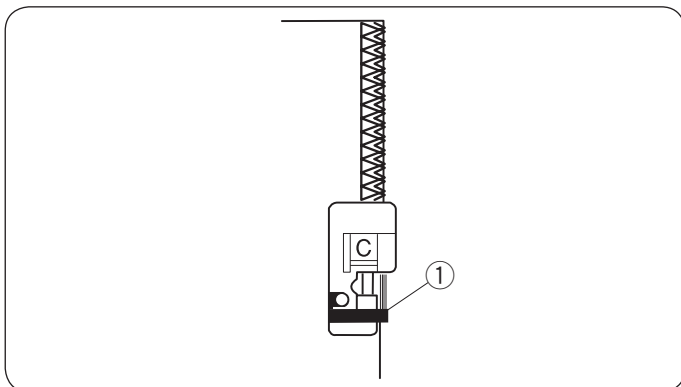
Legen Sie den Stoff so, dass eine Nahtzugabe von 1,5 cm übersteht. Schneiden Sie den überschüssigen Stoff nahe an der Naht ab. Vorsicht - schneiden Sie dabei nicht in die Naht.

Dieser Stich wird zum Nähen von Stoffen wie synthetischer Maschenware oder Stretch-Velours empfohlen, da er größtmögliche Elastizität und Stabilität bietet.



Doppelter Kantenstich

- ① Stichmuster: 11
- ② Fadenspannungs-Regler: 3 bis 7
- ③ Nähfuß: Kantennähfuß C



Dies ist ein ausgezeichneter Stich zum Fertigstellen von Stoffkanten, die stark ausfransen, wie zum Beispiel bei Leinen und Gabardine.

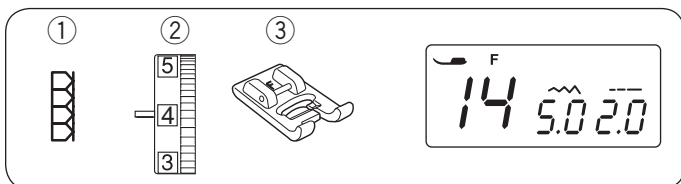
Zwei Reihen Zick-Zack-Stiche werden gleichzeitig über die Kante genäht, um sicherzustellen, dass der Stoff nicht ausfranst.

Führen Sie die Stoffkante beim Nähen an der Führung am Fuß entlang.

- ① Führung

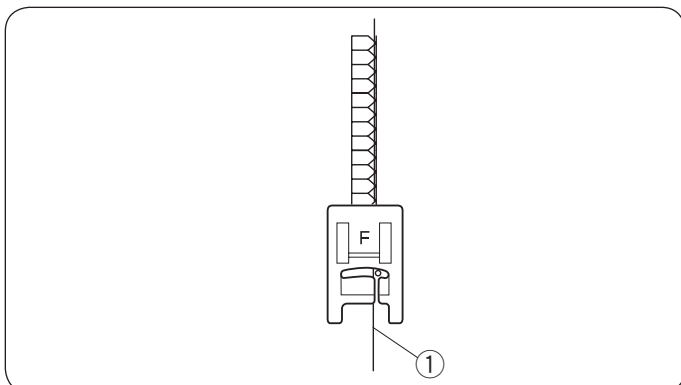
ANMERKUNG:

Die Stichbreite darf nicht schmäler als 4,5 eingestellt werden, damit die Nadel nicht auf die Drähte am Fuß stößt.



Super-Overlock-Stich

- ① Stichmuster: 14
- ② Fadenspannungs-Regler: 3 bis 6
- ③ Nähfuß: Satinstichfuß F



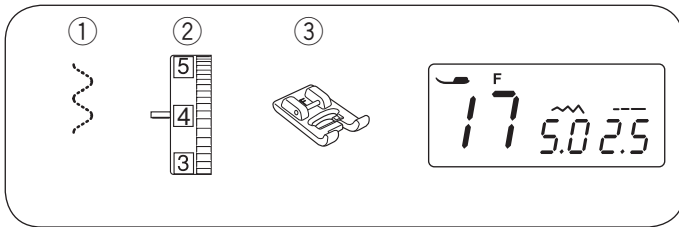
Dieser industriell inspirierte Overlock-Stich eignet sich ausgezeichnet für das Zusammenfügen und Versäubern von Stoffen in einem einzigen Schritt.

Versehen Sie beispielsweise Strickstoffe mit Rippenware und Ihr Kleidungsstück behält die Form.

Elna erfand diesen Stich im Jahr 1982.

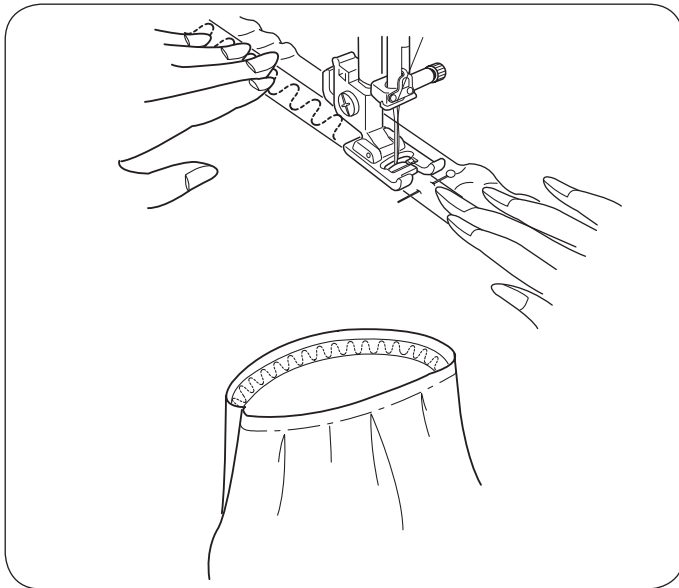
Legen Sie die Stoffkanten zusammen unter den Nähfuß.

- ① Stoffkante



Gummiband annähen

- ① Stichmuster: 17
- ② Fadenspannungs-Regler 1 bis 4
- ③ Nähfuß: Satinstichfuß F

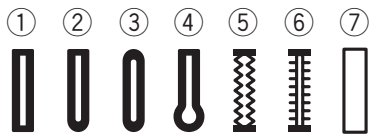


Markieren Sie das Gummiband und den Stoff zu gleichen Teilen. Richten Sie die Markierungen des Gummibandes auf die des Stoffes aus.

Legen Sie das Gummiband unter den Nähfuß und nähen Sie es fest, während Sie das Gummiband gleichmäßig dehnen.

Knopflöcher

Es gibt 7 Arten von Knopflöchern.



① Eckiges Knopfloch

Dieses Knopfloch eignet sich vornehmlich für mittelschwere bis schwere Stoffe.

② Rundes Knopfloch

Dieses Knopfloch eignet sich für feine bis mittelschwere Stoffe, insbesondere für Blusen und Kinderbekleidung.

③ Knopfloch in feinen Stoffen

Dieses Knopfloch ist an beiden Enden abgerundet und eignet sich für feine, empfindliche Stoffe wie feine Seide.

④ Augenknopfloch

Das Augenknopfloch eignet sich vornehmlich für mittelschwere bis schwere Stoffe. Es wird auch für größere und dickere Knöpfe verwendet.

⑤ Stretch-Knopfloch

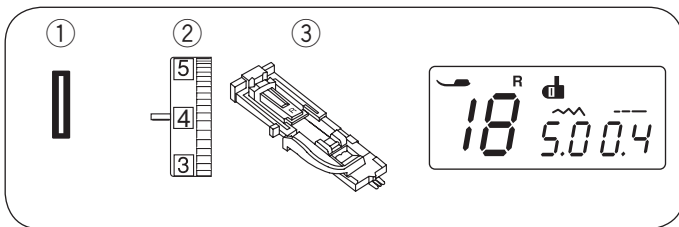
Dieses Knopfloch eignet sich für Stretchstoffe. Es kann auch als Zierknopfloch verwendet werden.

⑥ Antik-Knopfloch

Diese Knopflochstiche ähneln dem Antikstich. Sie sehen wie Handarbeit aus und ergeben hübsche, dekorative Knopflöcher.

⑦ Eingefasstes (paspeliertes) Knopfloch

Dies ist ein Schablonenmuster für das handgenähte eingefasste (paspelierte) Knopfloch.



Eckiges Knopfloch

- ① Stichmuster: 18
- ② Fadenspannungs-Regler: 1 bis 4
- ③ Nähfuß: Knopflochfuß R

Die Größe des Knopfloches wird automatisch eingestellt, indem ein Knopf hinten in den Automatik-Knopflochfuß R gelegt wird.

Der Knopfhalter am Fuß nimmt Knöpfe mit einem Durchmesser von 1 cm bis zu 2,5 cm auf.

Wenn Sie die Knopflöcher ausgewählt haben, erscheint auf dem LCD-Bildschirm der Hinweis, den Knopflochhebel zu senken.

ANMERKUNG:

Es ist mitunter erforderlich, für bestimmte schwere oder spezifische Stoffe und Garne die Knopflochgröße zu ändern.

Nähen Sie auf einem Probestoffstück ein Knopfloch, um Ihre Einstellungen zu prüfen.

Die voreingestellte Knopflochbreite eignet sich für normale Knöpfe.

Bei Stretchstoffen ist eine Einlage zu verwenden.

Nähen

- ① Ziehen Sie den Knopfhalter nach hinten und legen Sie den Knopf in den Halter. Schieben Sie ihn fest gegen den Knopf.

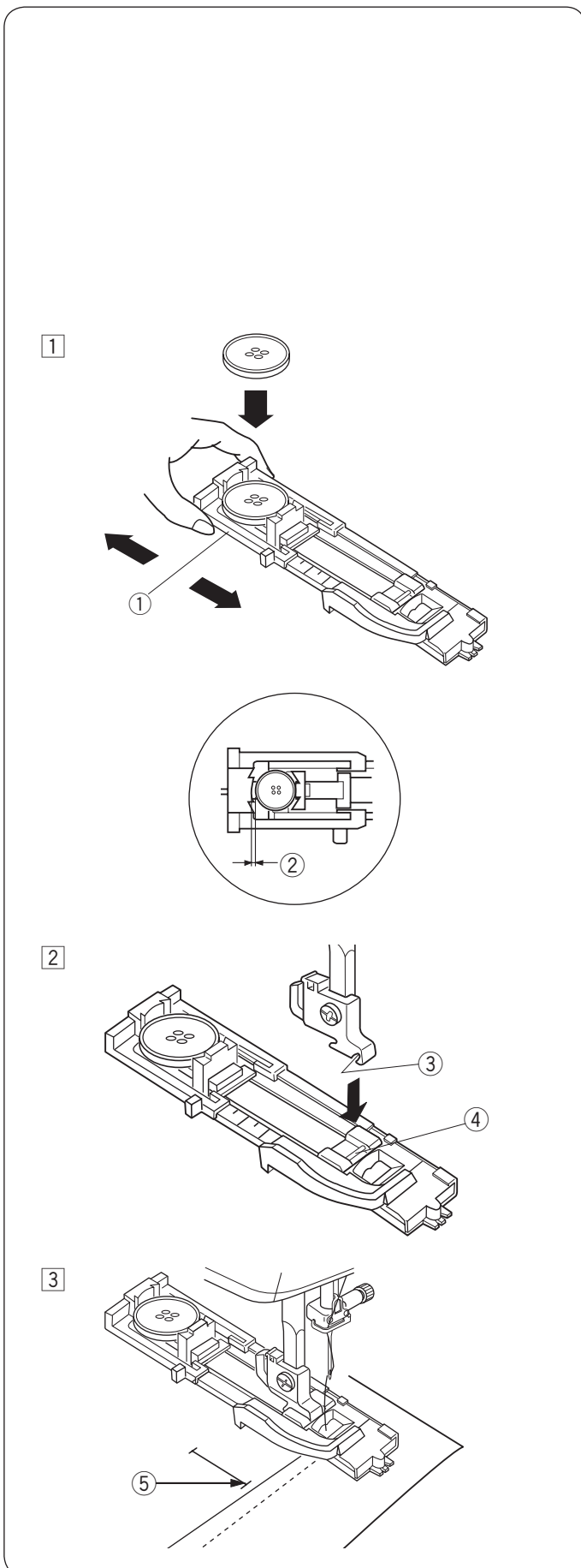
① Knopfhalter

ANMERKUNG:

Ist der Knopf sehr dick, nähen Sie auf einem Stoffstück ein Knopfloch zur Probe.

Lässt sich der Knopf nur schwer durch das Probeknopfloch führen, können Sie das Knopfloch verlängern, indem Sie den Knopfhalter ein wenig zurückziehen.

② Zusätzlicher Abstand



- ② Drücken Sie die Taste zum Hochstellen/Senken der Nadel, um die Nadel anzuheben. Bringen Sie den Automatik-Knopflochfuß R an und rasten Sie den Stift in die Rille im Nähfußhalter ein. Sie können den Nähfußhebel auf die höchste Position stellen, wenn Sie den automatischen Knopflochfuß unter den Fußhalter platzieren. Heben Sie den Nähfuß an.

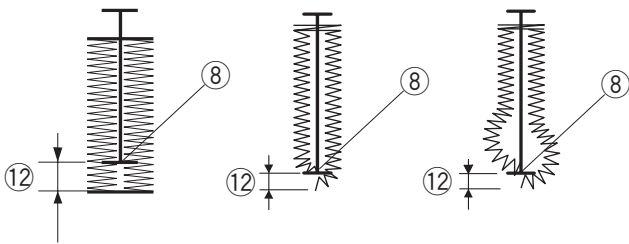
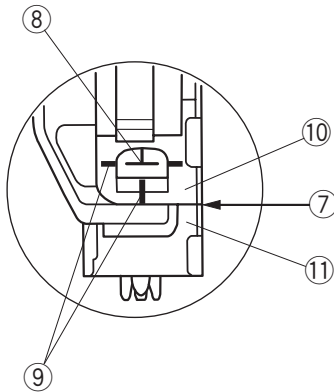
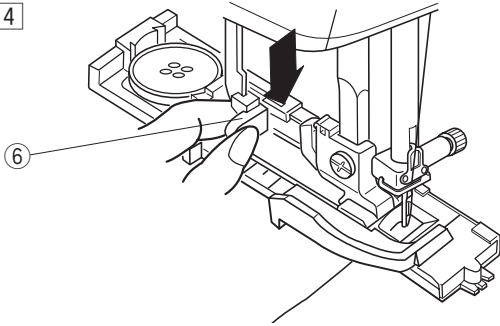
③ Rille

④ Stift

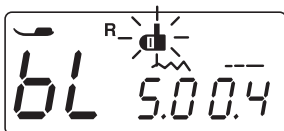
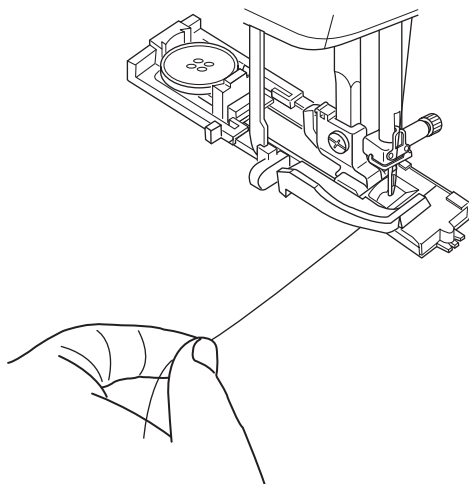
- ③ Ziehen Sie den Oberfaden nach links unten durch das Loch des Fußes. Markieren Sie die Knopflochposition auf dem Stoff, und platzieren Sie ihn unter dem Knopflochfuß. Senken Sie die Nadel am Ausgangspunkt durch Drehen des Handrades.

⑤ Ausgangspunkt

4



5



4 Senken Sie den Knopflochfuß ab, und ziehen Sie den Knopflochhebel möglichst weit nach unten.

6 Knopflochhebel

ANMERKUNG:

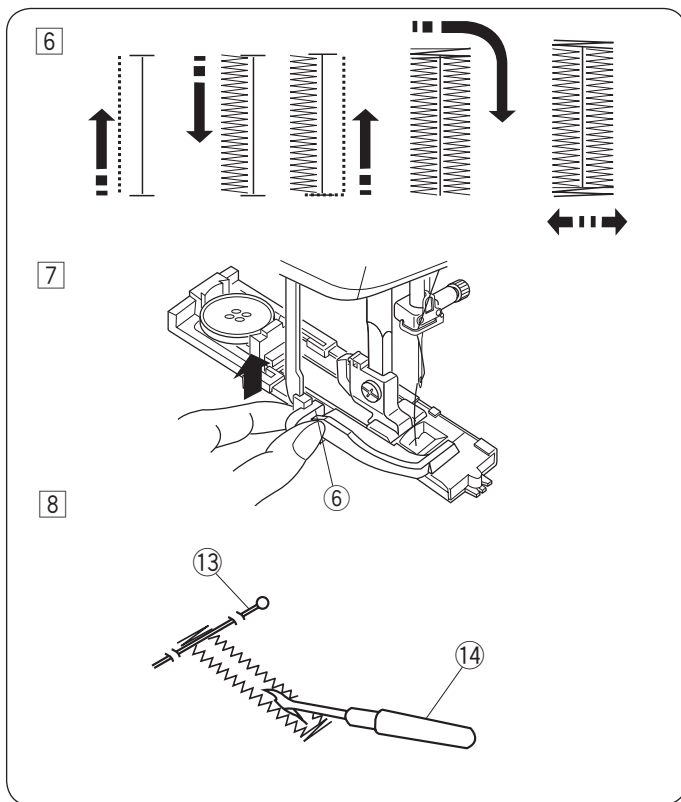
Die Referenzmarkierungen am Knopflochfuß können als Hilfe bei der Positionierung verwendet werden. Sorgen Sie dafür, dass zwischen dem Schieber im Knopflochfuß und dem vorderen Anschlag keine Lücke besteht, da das Knopfloch sonst nicht an der gewünschten Stelle genäht wird.

- 7 Keine Lücke
- 8 Ausgangspunkt
- 9 Referenzmarkierungen
- 10 Schieber
- 11 Anschlag
- 12 Abstand

5 Beginnen Sie mit dem Nähen und ziehen Sie den Oberfaden gleichzeitig nach links. Lassen Sie den Faden nach einigen Stichen los und nähen Sie weiter.

ANMERKUNG:

Wenn Sie zu nähen beginnen, ohne den Knopflochhebel herabzuziehen, erscheint auf der LCD-Anzeige eine Warnung und die Maschine hält nach einigen Stichen an. Ziehen Sie den Knopflochhebel nach unten und beginnen Sie zu nähen.



- ⑥ Das Knopfloch wird in der abgebildeten Reihenfolge genäht.
Nach Fertigstellung des Knopfloches stoppt die Maschine automatisch mit der Nadel in der hochgestellten Position.
- ⑦ Nachdem das Knopfloch genäht ist, drücken Sie den Knopflochhebel so weit wie möglich nach oben.
 - ⑥ Knopflochhebel
- ⑧ Entfernen Sie den Stoff und bringen Sie an jedem Knopflochende direkt vor dem Riegel eine Stecknadel an, damit die Stiche beim Aufschneiden des Knopflochs nicht versehentlich durchgeschnitten werden.
Schneiden Sie die Öffnung mit einem Nahttrenner auf.
 - ⑬ Stecknadel
 - ⑭ Nahttrenner

Doppellagiges Knopfloch

Um ein festes, robustes Knopfloch zu nähen, sollte eine zweite Knopflochlage über die vorherigen Stiche genäht werden.

Wenn das Knopfloch fertig genäht ist, dürfen Sie den Fuß oder den Knopflochhebel nicht nach oben stellen. Starten Sie die Maschine einfach erneut.

ANMERKUNG:

Wenn der Stoff beim Nähen eines doppellagigen Knopflochs nicht einwandfrei transportiert wird, erhöhen Sie die Stichdichte.

Ändern der Knopflochbreite

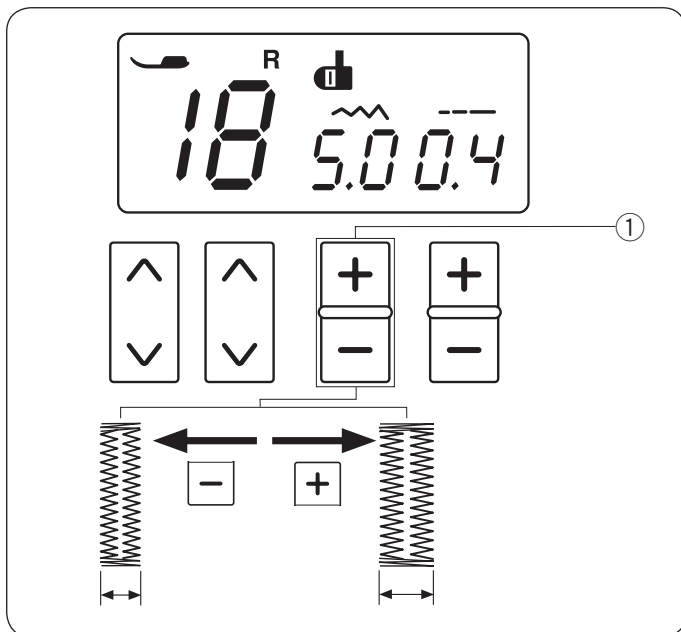
Drücken Sie das “+” Zeichen auf der Stichbreiten-Einstelltaste, um die Stichbreite zu erhöhen.

Drücken Sie das “-” Zeichen auf der Stichbreiten-Einstelltaste, um die Stichbreite zu verringern.

- ① Stichbreiten-Einstelltaste

ANMERKUNG:

Die Knopflochbreite ist von 2,5 bis 7,0 einstellbar.



Ändern der Stichdichte

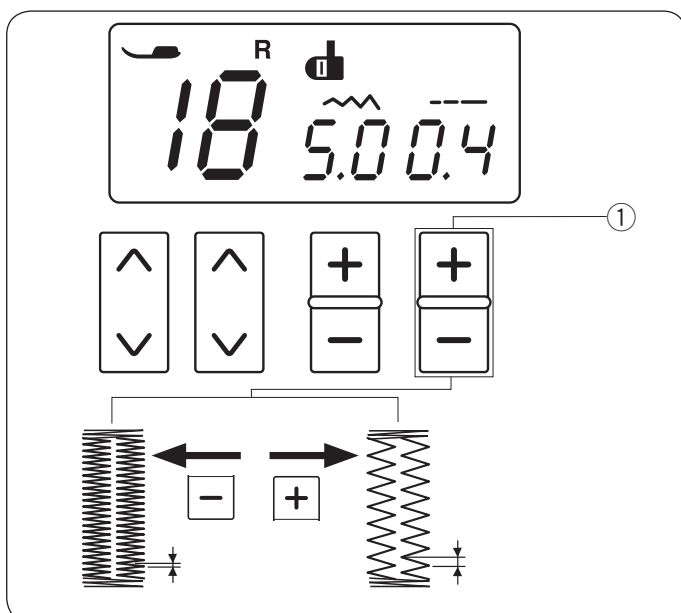
Drücken Sie das “+” Zeichen auf der Stichlängen-Einstelltaste, um die Stichdichte zu erhöhen.

Drücken Sie das “-” Zeichen auf der Stichlängen-Einstelltaste, um die Stichdichte zu verringern.

- ① Stichlängen-Einstelltaste

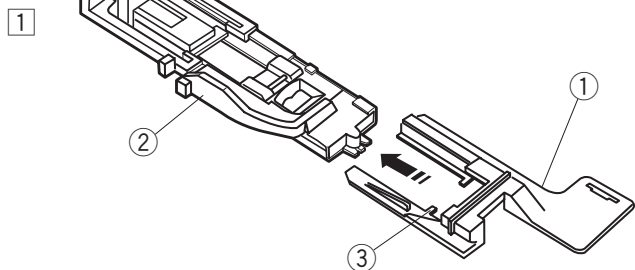
ANMERKUNG:

Die Stichdichte ist von 0,2 bis 0,8 einstellbar.



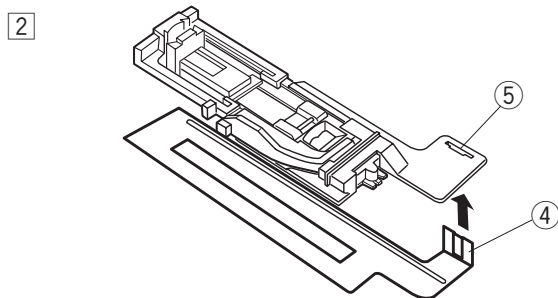
Verwendung der Verstärkungsplatte

Die Verstärkungsplatte hält und stützt den Stoff, was besonders beim Nähen von Knopflochern über Nähte in dicken Stoffen hilfreich ist.



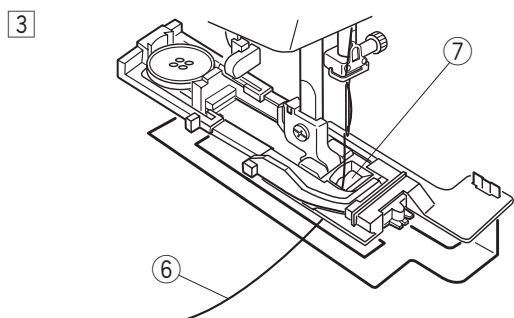
- 1 Befestigen Sie den Verstärkungsplattenhalter am Knopflochfuß, indem Sie den Fuß in die Führung des Halters einstecken.

- ① Verstärkungsplattenhalter
- ② Knopflochfuß
- ③ Führung



- 2 Fügen Sie die Lasche der Verstärkungsplatte in den Schlitz ein.

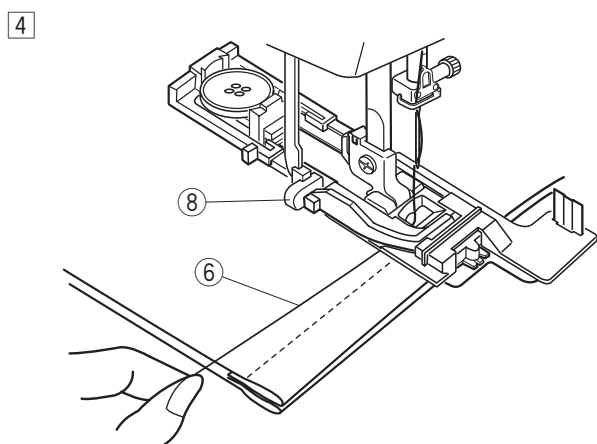
- ④ Lasche
- ⑤ Schlitz



- 3 Ziehen Sie den Knopfhalter nach hinten und legen Sie den Knopf in den Halter. Schieben Sie ihn fest gegen den Knopf.

Befestigen Sie den Knopflochfuß mit der Verstärkungsplatte an der Maschine. Führen Sie den Oberfaden durch das Loch des Fußes und ziehen Sie ihn zwischen Fuß und Verstärkungsplatte nach links.

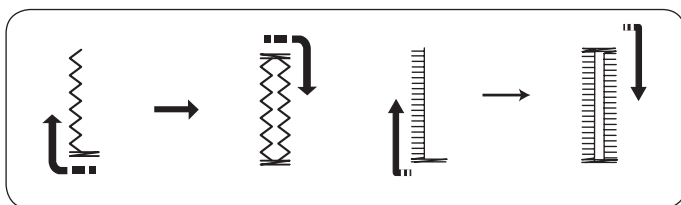
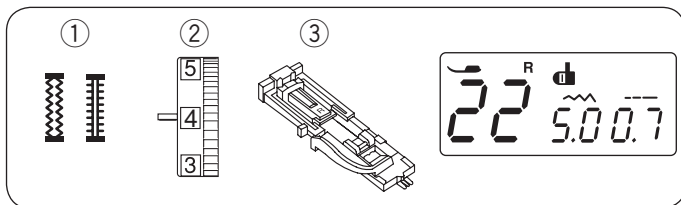
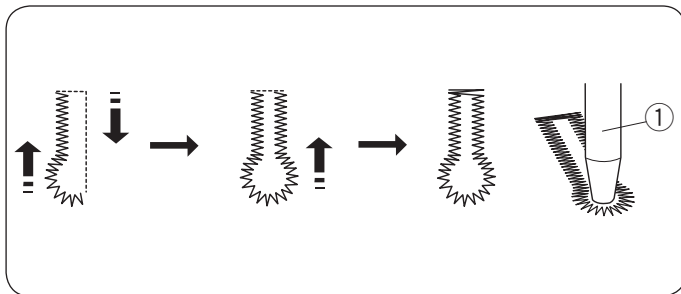
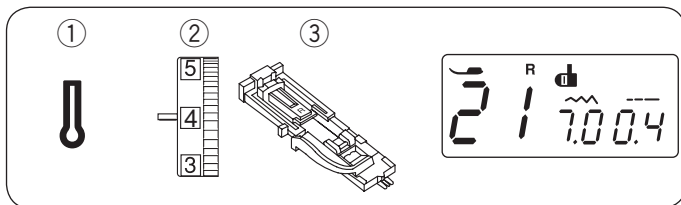
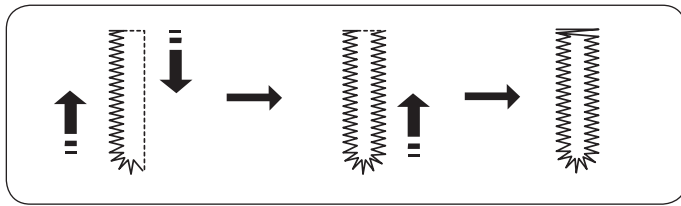
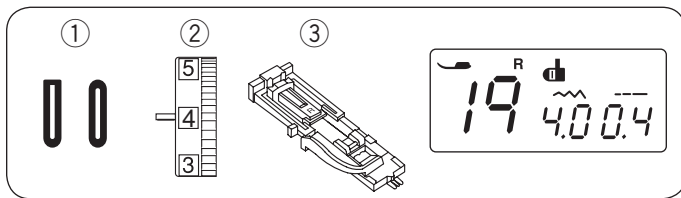
- ⑥ Oberfaden
- ⑦ Loch des Fußes



- 4 Legen Sie den Stoff zwischen Knopflochfuß und Verstärkungsplatte.

Bringen Sie den Stoff in die richtige Position und senken Sie die Nadel am Ausgangspunkt ab. Senken Sie den Knopflochfuß ab, und ziehen Sie den Knopflochhebel möglichst weit nach unten. Beginnen Sie mit dem Nähen und ziehen Sie den Oberfaden gleichzeitig nach links. Lassen Sie den Oberfaden nach einigen Stichen los und nähen Sie weiter.

- ⑧ Knopflochhebel



Rundes Knopfloch und Knopfloch in feinen Stoffen

- ① Stichmuster: 19 und 20
- ② Fadenspannungs-Regler: 1 bis 4
- ③ Nähfuß: Automatik-Knopflochfuß R

Das Nähverfahren ist das gleiche wie für das eckige Knopfloch.

Die Knopflochbreite ist von 2,5 bis 5,5 einstellbar.
Die Stichdichte ist von 0,2 bis 0,8 einstellbar.

Augenknopfloch

- ① Stichmuster: 21
- ② Fadenspannungs-Regler: 1 bis 4
- ③ Nähfuß: Automatik-Knopflochfuß R

Das Nähverfahren ist das gleiche wie für das eckige Knopfloch.

Die Knopflochbreite ist von 5,5 bis 7,0 einstellbar.
Die Stichdichte ist von 0,3 bis 0,8 einstellbar.

Verwenden Sie den Nahttrenner und einen Pfriem, um das Knopfloch zu öffnen.

- ① Pfriem (nicht im Lieferumfang der Maschine enthalten)

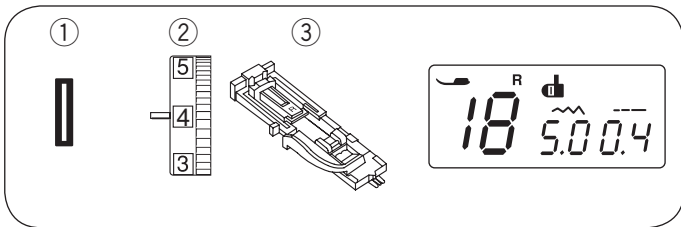
Stretch-Knopfloch und Antik-Knopfloch

- ① Stichmuster: 22 und 23
- ② Fadenspannungs-Regler: 1 bis 4
- ③ Nähfuß: Automatik-Knopflochfuß R

Die Maschine näht zuerst den vorderen Riegel und die linke Seite.

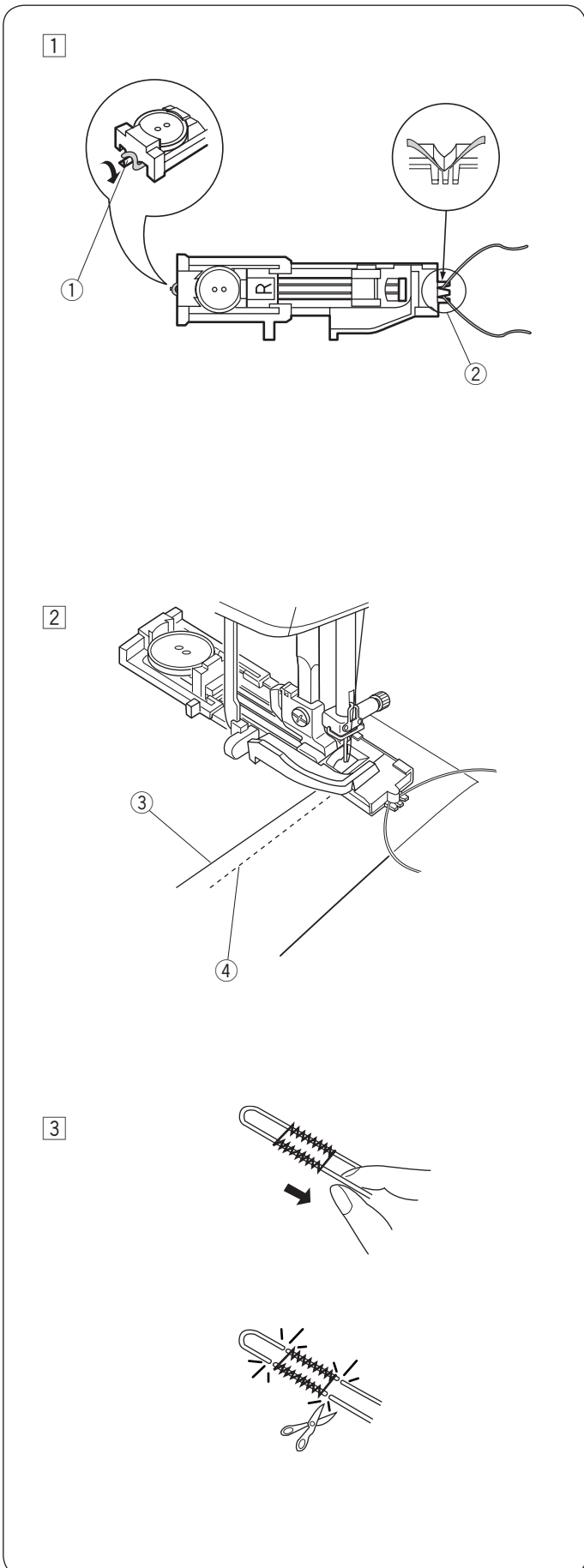
Die Maschine näht den hinteren Riegel, die rechte Seite und stoppt anschliessend automatisch.

Die Knopflochbreite ist von 2,5 bis 7,0 einstellbar.
Die Stichdichte ist einstellbar von 0,5 bis 1,0 (Stretch-Knopfloch) bzw. von 0,5 bis 2,5 (Antik-Knopfloch).



Knopflöcher mit Einlauffaden

- ① Stichmuster: 18
- ② Fadenspannungs-Regler: 1 bis 4
- ③ Nähfuß: Automatik-Knopflochfuß R



① Gehen Sie genauso vor wie beim Nähen eines eckigen Knopfloches. Stellen Sie die Stichbreite je nach Stärke des verwendeten Einlauffadens ein. Stellen Sie den Knopflochfuß hoch und legen Sie den Einlauffaden über die Führung an der Rückseite des Knopflochfußes. Ziehen Sie beide Fadenenden unter dem Knopflochfuß in ihre Richtung, so dass sie unter dem vorderen Ende herausragen. Haken Sie den Einlauffaden in die Gabeln an der Vorderseite des Automatik-Knopflochfußes ein, um das Fadenende festzuhalten. Senken Sie die Nadel am Ausgangspunkt und dann den Nähfuß.

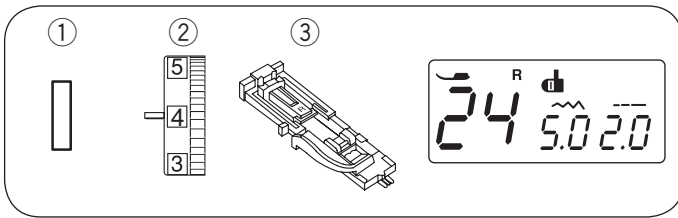
- ① Führung
- ② Gabeln

② Starten Sie die Maschine und nähen Sie das Knopfloch. Beide Seiten des Knopfloches und die Knopflochriegel werden über den Einlauffaden genäht. Nehmen Sie den Stoff aus der Maschine und schneiden Sie nur die Nähfäden ab.

- ③ Oberfaden
- ④ Unterfaden

③ Ziehen Sie an den losen Enden des Einlauffadens, um diesen zu spannen. Fädeln Sie die Enden des Einlauffadens in eine Handnähnaedel ein. Ziehen Sie sie dann auf die linke Stoffseite und verknoten Sie sie.

ANMERKUNG: Schneiden Sie den Einlauffaden an beiden Enden ab, wenn er am Stoff festgenäht wurde und nicht gezogen werden kann.

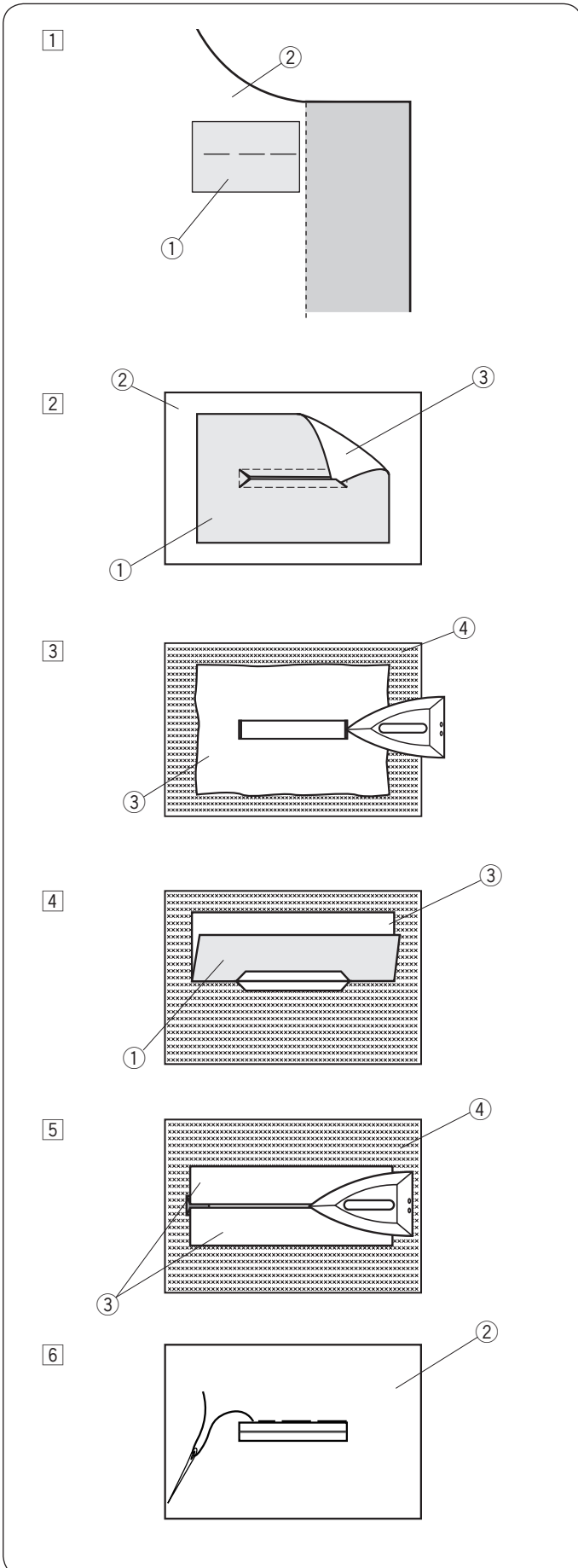


Eingefasstes (paspeliertes) Knopfloch

- ① Stichmuster: 24
- ② Fadenspannungs-Regler: 1 bis 4
- ③ Nähfuß: Automatik-Knopflochfuß R

Ein eingefasstes Knopfloch ist ein Knopfloch, das mit einem Stoffstreifen oder -stück hinterlegt wird, aus dem die Paspel gearbeitet werden.

Eingefasste Knopflöcher eignen sich besonders für maßgeschneiderte Kleidungsstücke, werden aber nicht für feine oder empfindliche Stoffe empfohlen, da der hinterlegte Stoff durchscheinen oder auftragen kann.



- ① Heften Sie die rechten Seiten des Stoffstückes und des Kleiderstoffes zusammen.

- ① Linke Seite des Stoffstückes
- ② Rechte Stoffseite des Kleiderstoffes

- ② Wählen Sie Muster 24.

Nähen Sie mit dem Paspelknopfloch beide Stofflagen zusammen.

Schneiden Sie das Knopfloch auf (siehe Abbildung), und ziehen Sie dann das Stoffstück durch den Schlitz auf die andere Seite.

- ① Linke Seite des Stoffstückes
- ② Rechte Stoffseite des Kleiderstoffes
- ③ Rechte Seite des Stoffstückes

- ③ Es entsteht ein Fenster. Bügeln Sie das Stoffstück auf der Rückseite des Kleiderstoffes und den Kleiderstoff sorgfältig.

- ③ Rechte Seite des Stoffstückes
- ④ Linke Kleiderstoffseite

- ④ Falten Sie das Stoffstück von beiden Seiten gleichmäßig über das Fenster, so dass zwei gleiche Paspelstreifen entstehen.

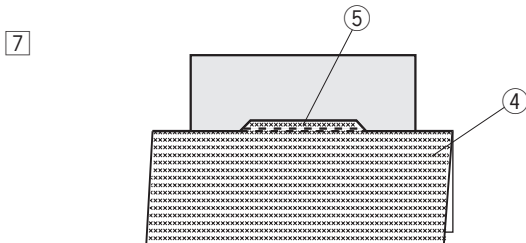
- ① Linke Seite des Stoffstückes
- ③ Rechte Seite des Stoffstückes

- ⑤ Bügeln Sie das gefaltete Stoffstück.

- ③ Rechte Seite des Stoffstückes
- ④ Linke Kleiderstoffseite

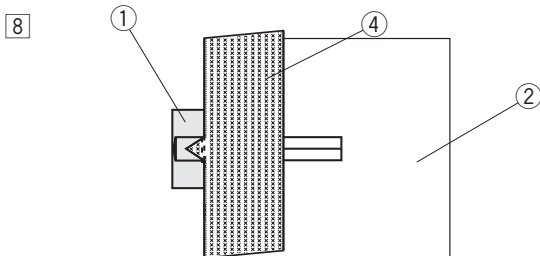
- ⑥ Heften Sie Paspel und Kleiderstoff mit Nadel und Faden von Hand zusammen.

- ② Rechte Kleiderstoffseite



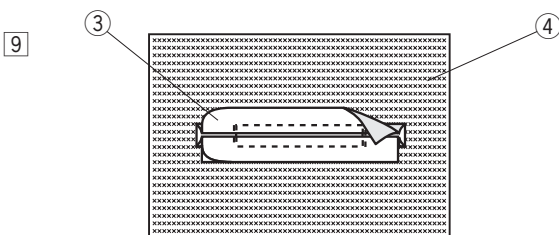
7 Falten Sie den Kleiderstoff zurück, und nähen Sie neben der Originalnaht vor und zurück, um die Nahtzugaben des Stoffstücks zu sichern.

- ④ Linke Kleiderstoffseite
- ⑤ Nähen Sie vor und zurück



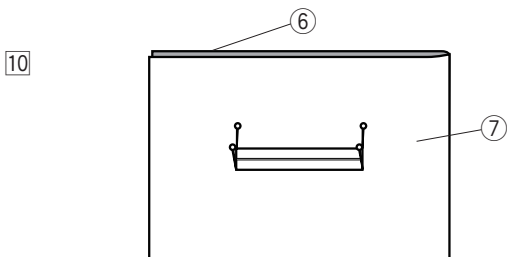
8 Falten Sie den Kleiderstoff zur Seite, und nähen Sie über das dreieckige Ende vor und zurück.

- ① Linke Seite des Stoffstücks
- ② Rechte Kleiderstoffseite
- ④ Linke Kleiderstoffseite



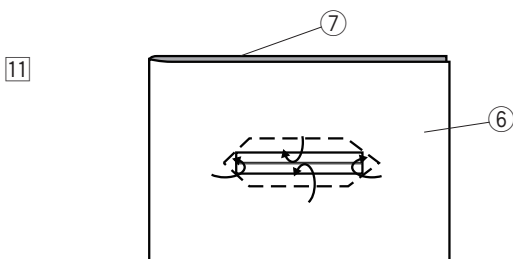
9 Das Stoffstück wird auf 1 bis 1,5 cm zurückgeschnitten. Dabei werden die Ecken abgerundet. (siehe Abbildung).

- ③ Rechte Seite des Stoffstücks
- ④ Linke Kleiderstoffseite



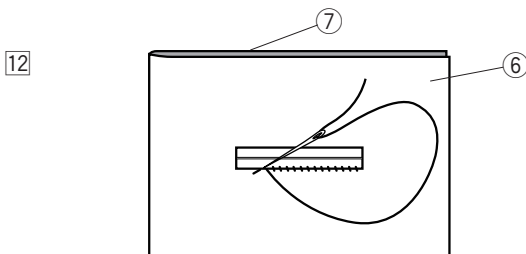
10 Legen Sie einen Besatz auf die linke Seite des Kleiderstoffes. Markieren Sie die vier Ecken der Paspel mit Stecknadeln (siehe Abbildung). Übertragen Sie die Position des Knopflochs auf den Besatz.

- ⑥ Besatz
- ⑦ Kleiderstoff



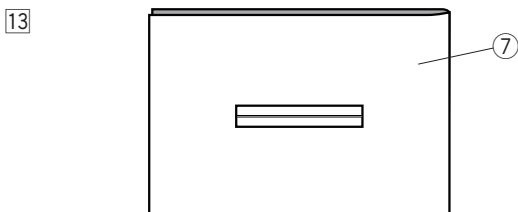
11 In den Besatz nähen Sie das Knopfloch genauso wie oben beschrieben (ab Schritt 2). Die Nahtzugaben der Paspelknopflöcher liegen zwischen Besatz und Kleiderstoff.

- ⑥ Besatz
- ⑦ Kleiderstoff



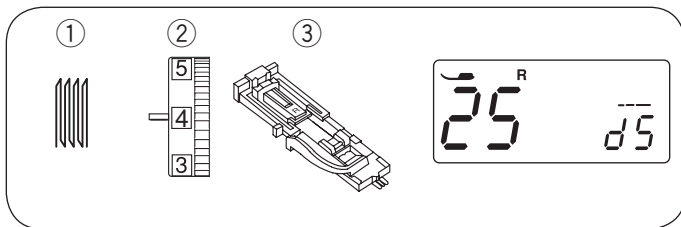
12 Nähen Sie mit Nadel und Faden um die Öffnung (siehe Abbildung). Verbinden Sie Besatz und Kleiderstoff.

- ⑥ Besatz
- ⑦ Kleiderstoff



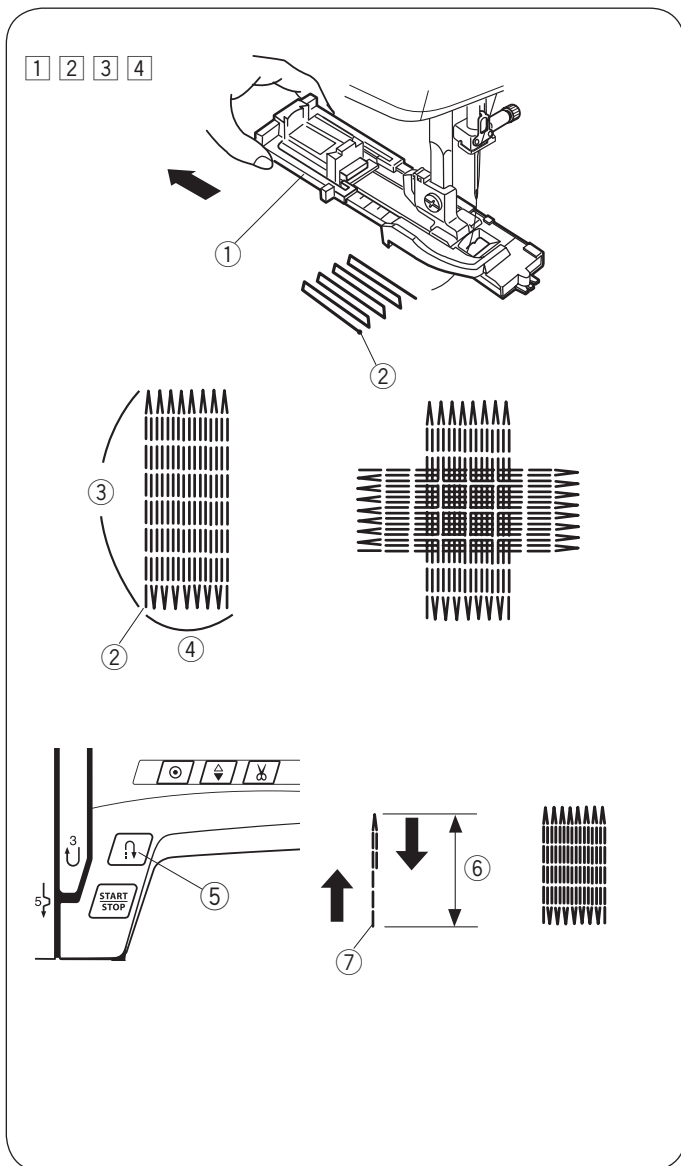
13 Das eingefasste Knopfloch ist nun fertig.

- ⑦ Kleiderstoff



Stopfstich

- ① Stichmuster: 25
- ② Fadenspannungs-Regler 3 bis 6
- ③ Nähfuß: Automatischer Knopflochfuß R



So beginnen Sie zu nähen

- ① Bringen Sie den Automatik-Knopflochfuß R an, und ziehen Sie den Knopfhalter ① bis zum Anschlag heraus. Ziehen Sie den Oberfaden nach links unten durch das Loch des Fußes.
 - ① Knopfhalter
- ② Legen Sie den Stoff unter den Fuß und senken Sie die Nadel am Ausgangspunkt ② ab. Senken Sie dann den Fuß.
 - ② Ausgangspunkt
- ③ Starten Sie die Maschine. Die Maschine näht einen Vernähstich, 16 Reihen Stopfstiche, wieder einen Vernähstich und hält dann automatisch an.
- ④ Drehen Sie den Stoff und wiederholen Sie den Nähvorgang in der anderen Richtung.
 - ③ 2 cm
 - ④ 0,7 cm

Stopfen eines kleineren Loches

Soll ein Loch von weniger als 2 cm Länge gestopft werden, halten Sie die Maschine an, nachdem sie die erforderliche Länge ⑥ genäht hat, und drücken Sie dann die Rückwärtstaste ⑤.

Dadurch wird die erforderliche Länge ⑥ festgelegt. Starten Sie die Maschine erneut und nähen Sie weiter, bis die Maschine automatisch anhält.

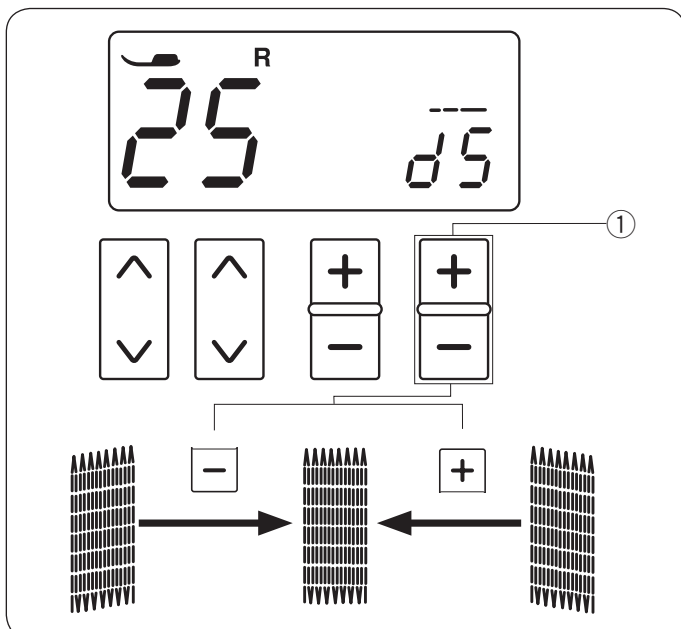
- ⑤ Rückwärtstaste
- ⑥ Erforderliche Länge
- ⑦ Ausgangspunkt

Stopfen eines Loches gleicher Größe

Starten Sie die Maschine einfach, um eine weitere Stopfarbeit gleicher Größe auszuführen.

ANMERKUNG:

Um die Größe der Stopfarbeit auf die Originalgröße zurückzusetzen, wählen Sie ein anderes Stichmuster und danach wieder den Stopfstich.



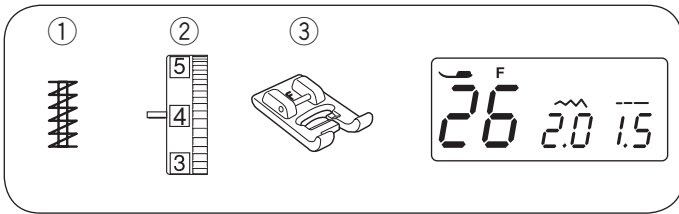
Justieren des Stopfstiches

Korrigieren Sie die Gleichmäßigkeit der Stopfarbeit wie folgt. „d5“ ist die Standardeinstellung.

Wenn die rechte Ecke der Stopfarbeit tiefer liegt als die linke Ecke, drücken Sie das „+“ Zeichen auf der Stichlängen-Einstelltaste ①, um den Wert auf „d6“ bis „d9“ zu setzen.

Wenn die linke Ecke der Stoffarbeit tiefer liegt als die rechte Ecke, drücken Sie das „-“ Zeichen auf der Stichlängen-Einstelltaste ① und setzen Sie den Wert auf „d1“ bis „d4“, um eine gleichmäßige Stopfarbeit zu erhalten.

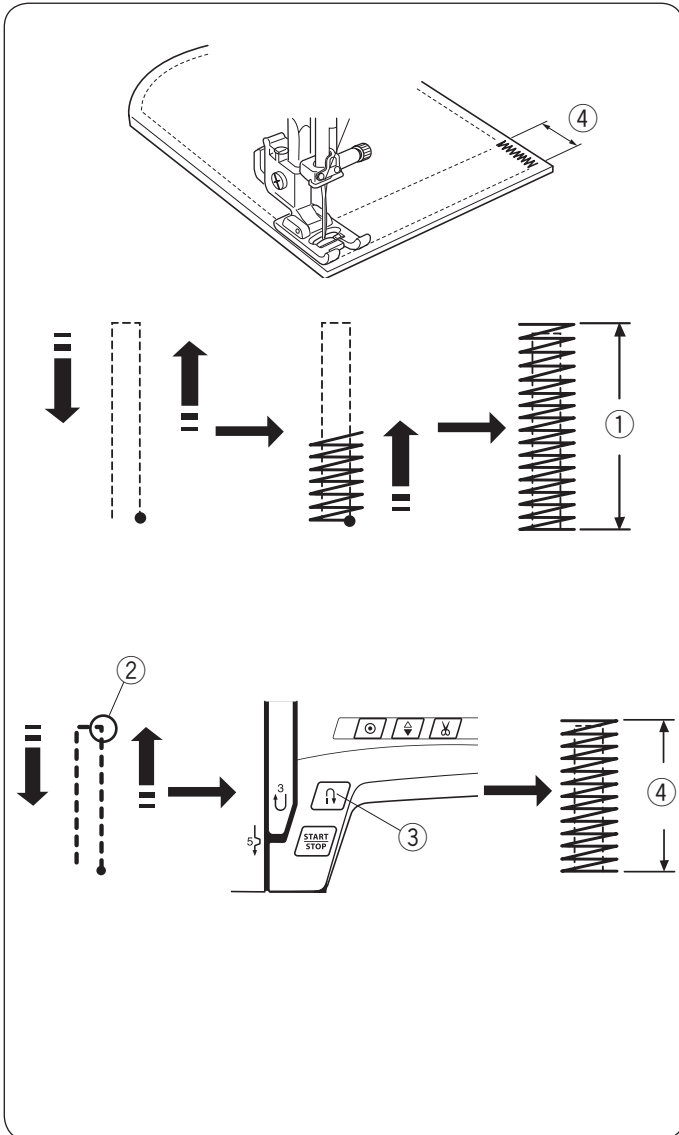
- ① Stichlängen-Einstelltaste



Riegel nähen

- ① Stichmuster: 26
- ② Fadenspannungs-Regler: 3 bis 6
- ③ Nähfuß: Satinstichfuß F

Riegel dienen z. B. zum Verstärken von Taschen, Schrittnähten und Gürtelschlaufen.



So beginnen Sie zu nähen

Beginnen Sie zu nähen, bis der Maschine automatisch anhält. Die Maschine näht einen 1,5 cm langen Riegel.

- ① 1,5 cm

Kürzeren Riegel nähen

Zum Nähen eines Riegels, der kürzer als 1,5 cm ist, stoppen Sie zunächst die Maschine nach dem Nähen der erforderlichen Länge und drücken Sie anschliessend die Rückwärtstaste.

Dadurch wird die erforderliche Riegellänge bestimmt. Starten Sie die Maschine erneut und fahren Sie mit dem Nähen fort, bis die Maschine automatisch stoppt.

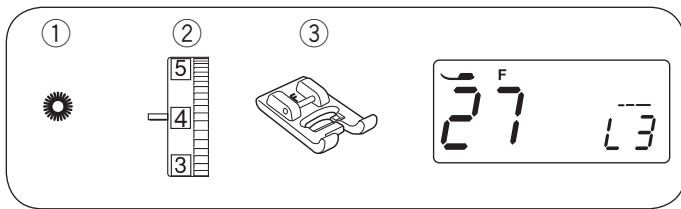
- ② Erforderliche Länge
- ③ Rückwärtstaste
- ④ Riegellänge

Nähen eines Riegels gleicher Größe

Starten Sie die Maschine einfach, um eine weitere Arbeit gleicher Größe auszuführen.

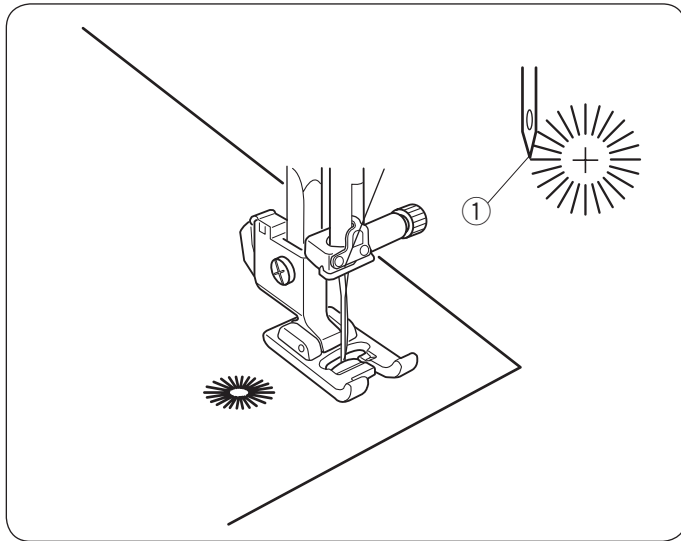
ANMERKUNG:

Um die Größe des Riegels auf die Originalgröße zurückzusetzen, wählen Sie einen anderen Stich aus und danach wieder das Stichmuster Riegel nähen.



Ösen

- ① Stichmuster: 27
- ② Fadenspannungs-Regler: 1 bis 4
- ③ Nähfuß: Satinstichfuß F



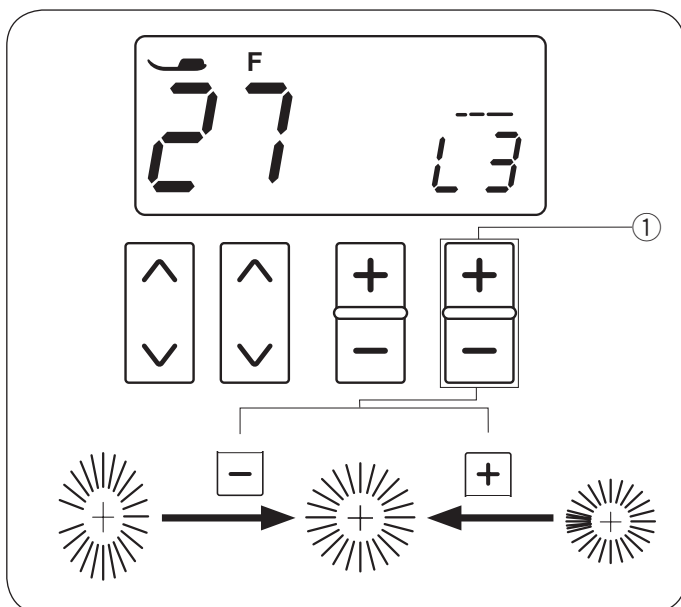
Ösen werden für Gürtellöcher usw. benutzt.

So beginnen Sie zu nähen

Senken Sie die Nadel am Ausgangspunkt, dann senken Sie den Fuß. Starten Sie die Maschine.

- ① Ausgangspunkt

Öffnen Sie die Öse mit einem Pfriem, Ösenstanzer oder einer spitzen Schere (ein Pfriem, Ösenstanzer oder eine spitze Schere gehören nicht zum Lieferumfang der Maschine).



Justieren der Form der Öse

Die Form der Öse kann wie folgt korrigiert werden: "L3" ist die Standardeinstellung.

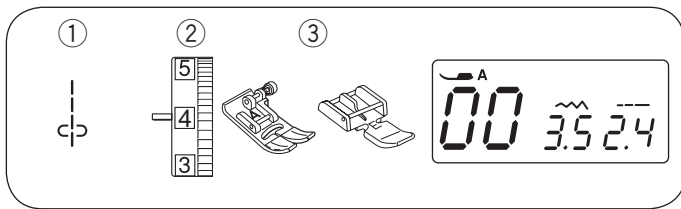
Wenn sich die Öse überschneidet, drücken Sie das "+" Zeichen auf der Stichlängen-Einstelltaste, um die Öse gleichmäßig zu arbeiten.

Wenn sich die Öse öffnet, drücken Sie das "-" Zeichen auf der Stichlängen-Einstelltaste, um die Öse gleichmäßig zu arbeiten.

- ① Stichlängen-Einstelltaste

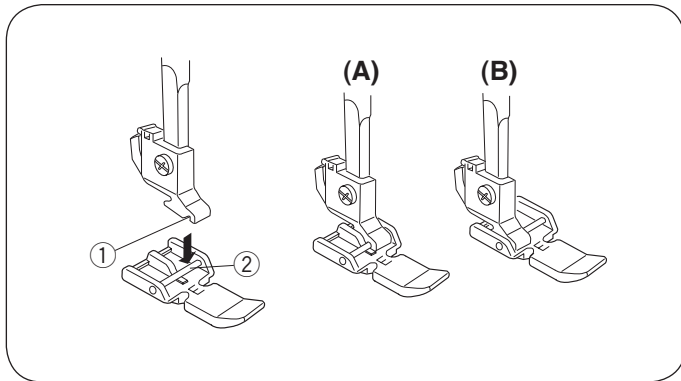
ANMERKUNG:

Die Form kann innerhalb von L1 bis L5 eingestellt werden.



Einnähen von Reißverschlüssen

- ① Stichmuster: 00
- ② Fadenspannungs-Regler: 1 bis 4
- ③ Nähfuß: Zick-Zack Fuß A
Reißverschlussfuß E



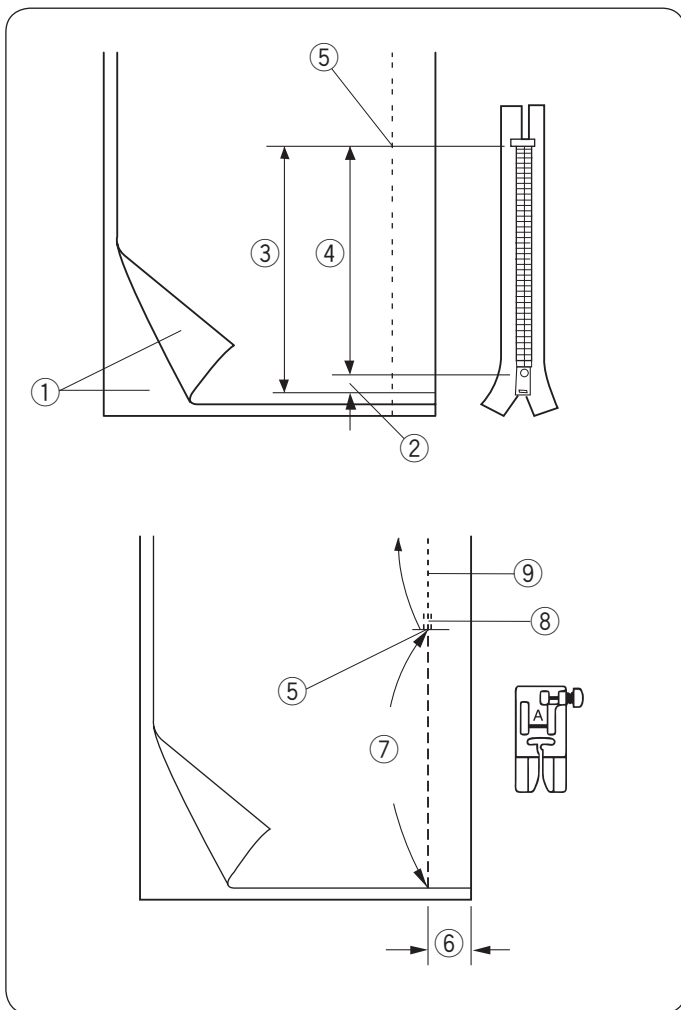
Anbringen des Reißverschlussfußes

Fügen Sie den Stift des Reißverschlussfußes in die Rille des Nähfußhalters ein.

- ① Rille
- ② Stift

(A): Bringen Sie den Reißverschlussfuß mit dem Stift auf der rechten Seite an, um die linke Seite des Reißverschlusses zu nähen.

(B): Bringen Sie den Reißverschlussfuß mit dem Stift auf der linken Seite an, um die rechte Seite des Reißverschlusses zu nähen.



Vorbereitung des Stoffes

Die Größe der Öffnung für den Reißverschluss muss insgesamt 1 cm länger sein als der Reißverschluss.

- ① Rechte Stoffseite
- ② 1 cm
- ③ Öffnungsgröße
- ④ Reißverschlusslänge
- ⑤ Ende der Reißverschlussöffnung

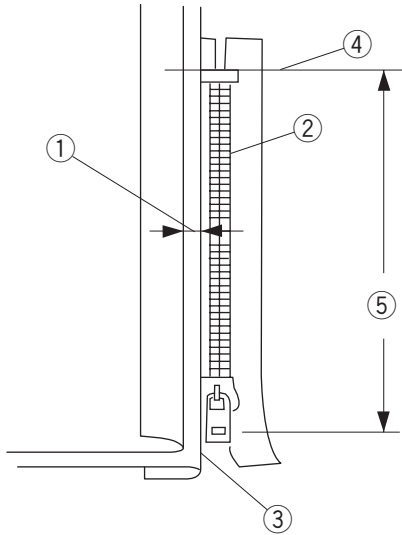
Legen Sie die rechten Seiten des Stoffes zusammen. Befestigen Sie den Zick-Zack-Fuß und nähen Sie mit einer Nahtzugabe von 2 cm bis zur Reißverschlussöffnung. Nähen Sie Rückwärtsstiche, um die Naht zu vernähen.

Nähen Sie mit Heftstichen (Stichlänge 5,0), um die Reißverschlussöffnung zu schließen (Lockern Sie die Fadenspannung für das Heften auf 1-3).

- ⑤ Ende der Reißverschlussöffnung
- ⑥ 2 cm
- ⑦ Heften
- ⑧ Rückwärtsstiche
- ⑨ Naht

So beginnen Sie zu nähen

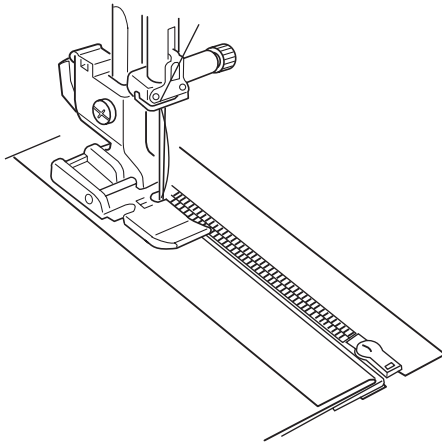
1



1 Falten Sie die linke Nahtzugabe um. Legen Sie die rechte Nahtzugabe um, um eine 0,2 bis 0,3 cm breite Kante zu bilden. Legen Sie die Reißverschlusszähne neben die Kante, und heften Sie den Reißverschluss an. Stellen Sie die Stichlänge und die Fadenspannung wieder auf den Ausgangswert ein.

- ① 0.2 – 0.3 cm
- ② Reißverschlusszähne
- ③ Kante
- ④ Ende der Reißverschlussöffnung
- ⑤ Öffnungsgröße

2



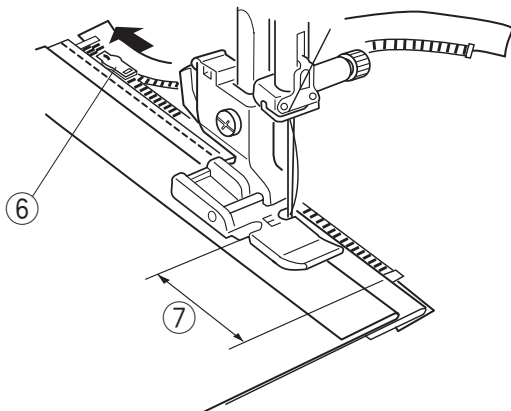
2 Bringen Sie den Reißverschlussfuß mit dem Stift rechts von der Nut an. Senken Sie den Fuß auf die Oberseite am unteren Ende des Reißverschlusses, so dass die Nadel den Stoff an der Kante und das Reißverschlussband durchsticht.



VORSICHT:

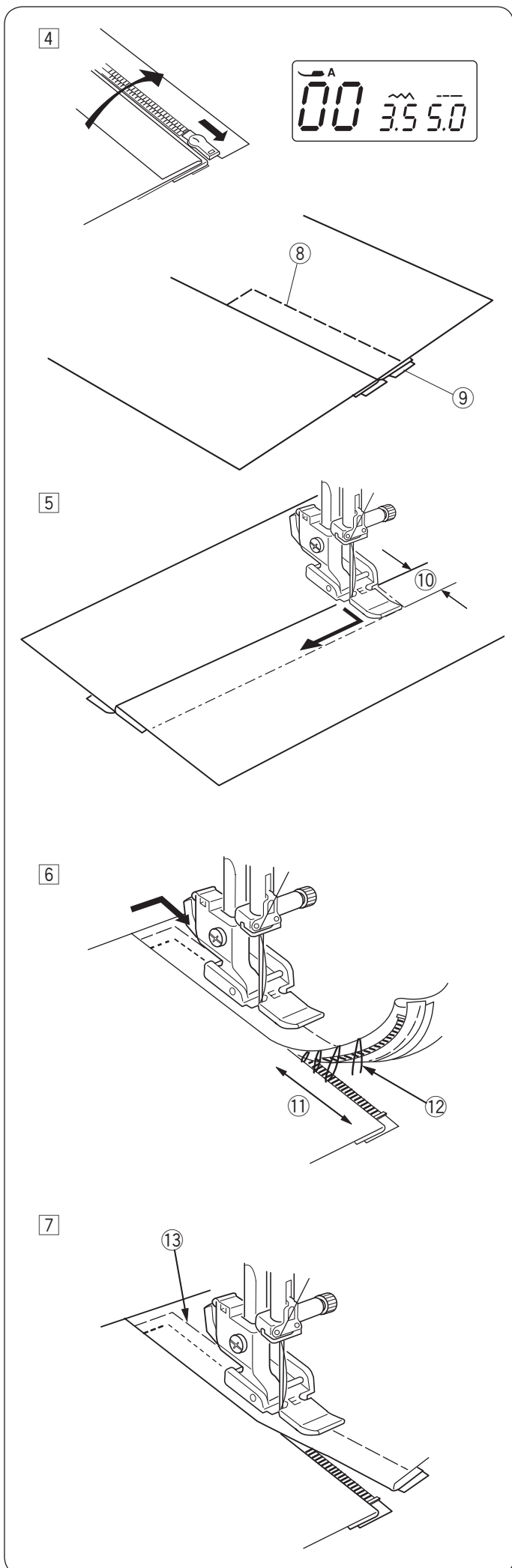
Achten Sie darauf, dass die Nadel nicht gegen den Reißverschlussfuß stößt, nachdem Sie diesen befestigt haben.

3



3 Nähen Sie den Reißverschluss fest. Halten Sie die Maschine 5 cm vor der Stelle an, an der Sie den Schieber am Reißverschlussband erreichen. Senken Sie die Nadel leicht in den Stoff. Heben Sie den Fuß an, und öffnen Sie den Reißverschluss. Senken Sie den Fuß, und nähen Sie den Rest der Naht.

- ⑥ Schieber
- ⑦ 5 cm



- 4 Schließen Sie den Reißverschluss, und legen Sie den Stoff mit der rechten Seite nach oben flach über den Reißverschluss.
 Bringen Sie den Zick-Zack-Fuß A an.
 Stellen Sie die Stichlänge auf 5,0, die Stichbreite auf 3,5 (Standardwert) und die Fadenspannung auf 1.
 Heften Sie den Stoff und das Reißverschlussband zusammen.

- ⑧ Heftstiche
- ⑨ Reißverschlussband

- 5 Bringen Sie den Reißverschlussfuß E mit dem Stift auf der linken Seite an.
 Stellen Sie die Stichlänge und Stichbreite auf den Standardwert, und die Fadenspannung auf „4“.

Steppen Sie mit Rückwärts- und Vorwärtsstichen 0,7–1 cm über das Ende der Reißverschlussöffnung.
 Drehen Sie den Stoff um 90 Grad.

- ⑩ 0,7-1 cm

⚠ VORSICHT:

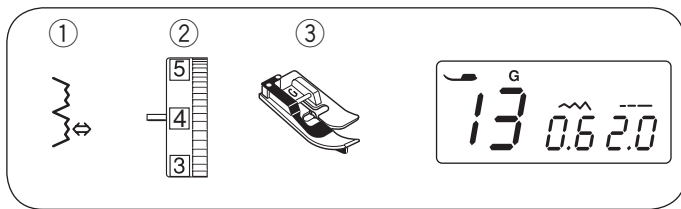
Achten Sie darauf, dass die Nadel nicht gegen den Reißverschlussfuß stößt, nachdem Sie diesen befestigt haben.

- 6 Nähen Sie durch das Kleidungsstück und das Reißverschlussband, und führen Sie die Reißverschlusszähne dabei entlang der Seitenkante des Fußes.
 Halten Sie die Maschine 5 cm vor der Stelle an, an der der Reißverschlussfuß den Schieber am Reißverschlussband erreicht. Senken Sie die Nadel in den Stoff und heben Sie den Fuß an. Entfernen Sie die Heftstiche.

- ⑪ 5 cm
- ⑫ Heftstiche

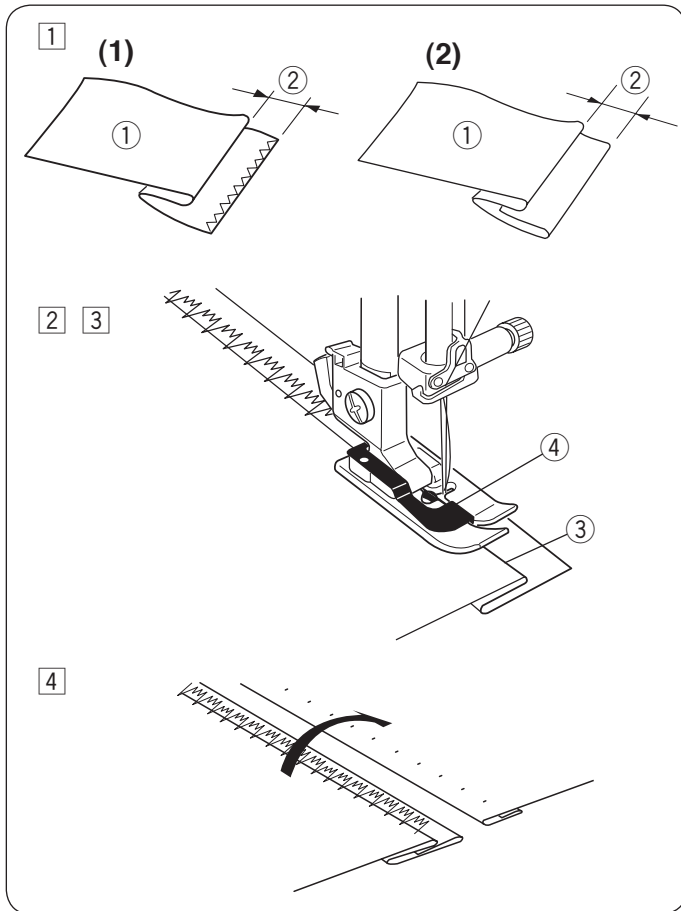
- 7 Öffnen Sie den Reißverschluss und ziehen Sie den Schieber am Fuß vorbei. Senken Sie den Fuß und nähen Sie den Rest der Naht.
 Entfernen Sie nach Beenden des Nähvorgangs die Heftstiche aus dem Oberstoff.

- ⑬ Heftstiche auf dem Oberstoff



Blindsaum

- ① Stichmuster: 13
- ② Fadenspannungs-Regler: 3 bis 6
- ③ Nähfuß: Blindsaumfuß G

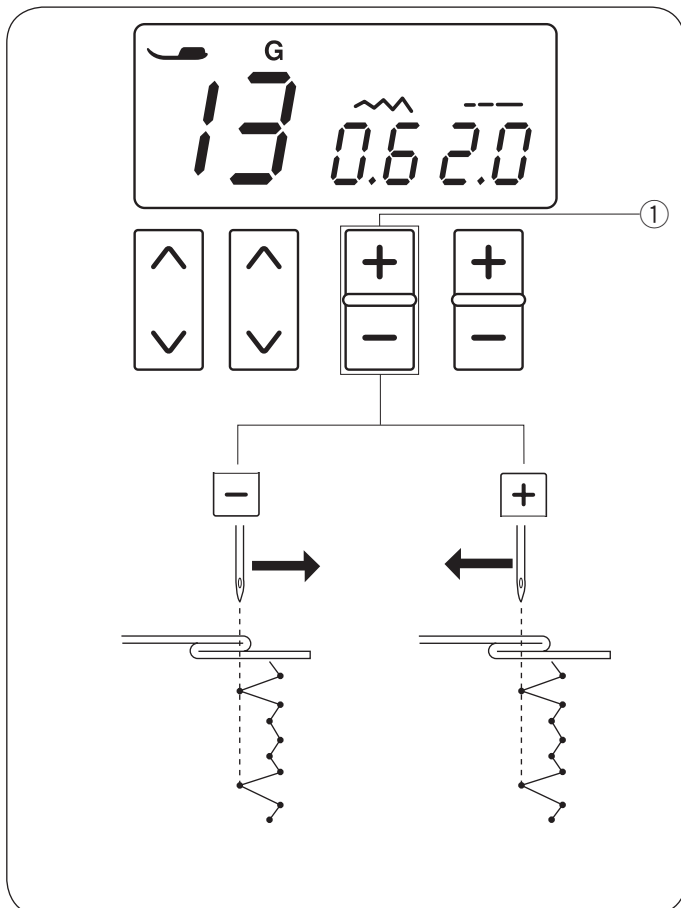


- 1 Falten Sie einen Saum mit der linken Seite nach oben mit einer Zugabe von 0,5 cm.
 - ① Linke Stoffseite
 - ② 0,5 cm

(1) Bei schweren, ausfransenden Stoffen ist die Schnittkante zuerst zu versäubern.
 (2) Falten Sie den Saum unter den Stoff, wie für feine und mittelschwere Stoffe dargestellt.
- 2 Positionieren Sie den Stoff so, dass die Falte links neben der Fußführung liegt. Senken Sie den Nähfuß. Justieren Sie bei Bedarf die Nadelposition.
- 3 Nähen Sie während Sie die gefaltete Kante an der Fußführung entlang führen.
 - ③ Gefaltete Kante
 - ④ Führung
- 4 Falten Sie den Stoff nach dem Nähen auseinander.

ANMERKUNG:

Wenn die Nadel sehr stark nach links gelenkt wird, dann sind die Stiche auf der rechten Stoffseite sichtbar.



Einstellen der Nadelsenkposition

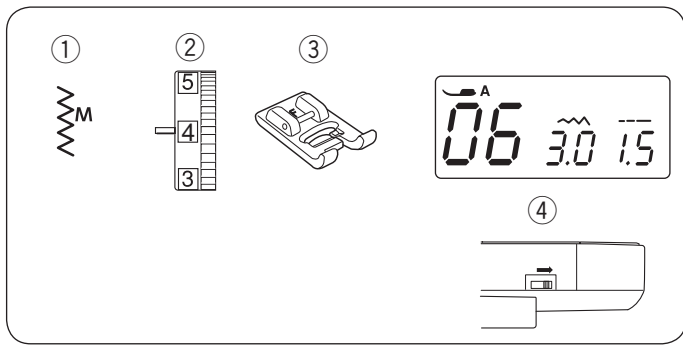
Stellen Sie die Nadelsenkposition wie folgt ein: Drücken Sie das “-” Zeichen auf der Stichbreiten-Einstelltaste ①, um die Nadel nach rechts zu bewegen. Drücken Sie das “+” Zeichen auf der Stichbreiten-Einstelltaste ①, um die Nadel nach links zu bewegen.

- ① Stichbreiten-Einstelltaste

Auf der LCD-Anzeige wird der Abstand der linken Nadelposition von der Führung in Millimetern angegeben. Die Stichlänge ist von 0,0 bis 1,2 einstellbar.

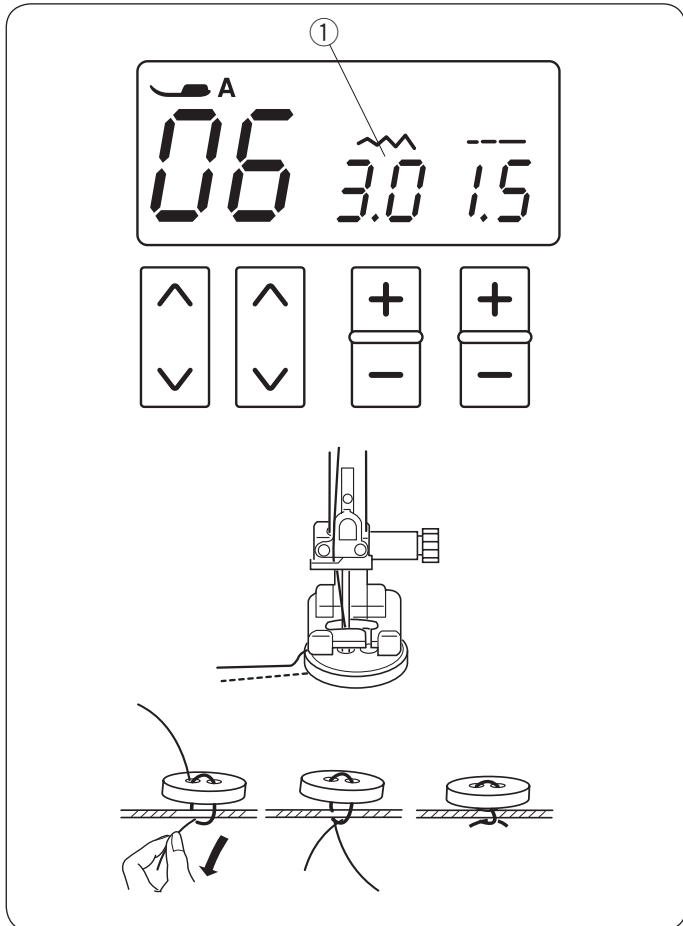
ANMERKUNG:

Die Nadelposition kann verändert werden, aber die Stichbreite bleibt gleich.



Annähen von Knöpfen

- ① Stichmuster: 06
- ② Fadenspannungs-Regler: 3 bis 7
- ③ Nähfuß: Satinstichfuß F
- ④ Transporteur: Abgesenkt



Senken Sie den Transporteur.
Stellen Sie den Geschwindigkeitsregler auf eine niedrigere Geschwindigkeit.

Passen Sie die Löcher im Knopf dem horizontalen Schlitz im Nähfuß an und senken Sie den Fuß ab, um den Knopf in dieser Stellung festzuhalten.

Verstellen Sie die Stichbreite, so dass die Nadel in das linke Loch im Knopf einsticht.
Drehen Sie das Handrad, um die Nadel in das rechte Loch des Knopfes zu senken. Bei Bedarf kann die Stichbreite erneut reguliert werden.

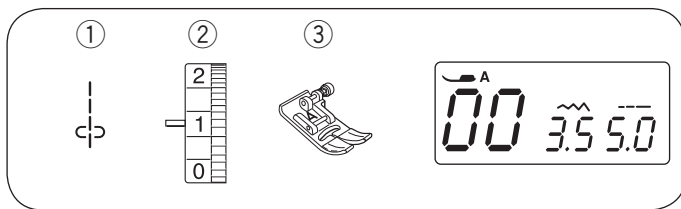
- ① Stichbreite (für Lochabstand verstellen)

Nähen Sie mehrere Male.

Schneiden Sie nach dem Nähen die Fäden auf eine Länge von 10 cm am Ende ab.

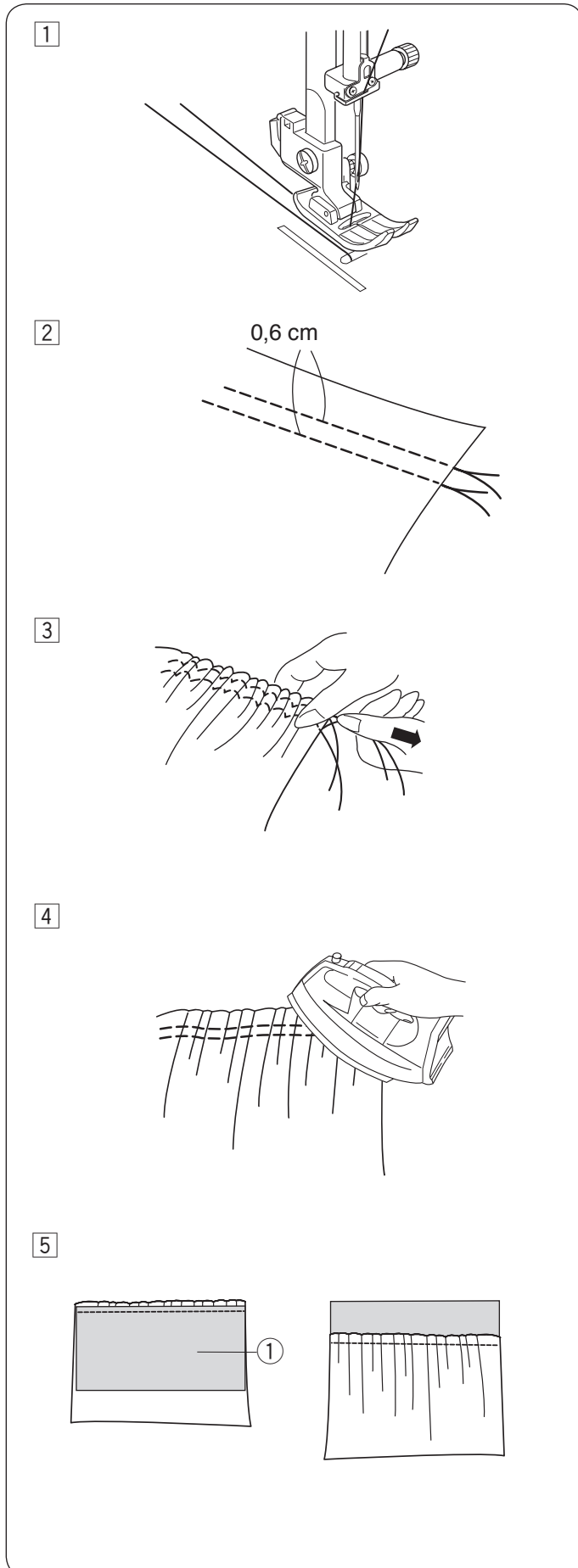
Ziehen Sie am Unterfaden, um den Oberfaden zur linken Stoffseite zu bringen, und verknoten Sie dann die Fäden.

Nach dem Annähen des Knopfes heben Sie den Transporteur wieder an, um normal zu nähen.



Kräuseln

- ① Stichmuster: 00
- ② Fadenspannungs-Regler: 1
- ③ Nähfuß: Zick-Zack Fuß A



- ① Lockern Sie die Fadenspannung auf „1“ und vergrößern Sie die Stichlänge auf 5,0.
Ziehen Sie 10 cm des Ober- und Unterfadens nach hinten unter den Nähfuß (siehe Seite 22).

- ② Nähen Sie zwei Reihen Geradstiche im Abstand von 0,6 cm. Verknoten Sie die Fäden am Nahtanfang.

ANMERKUNG:

Benutzen Sie den Fadenabschneider am Kopfdeckel, wenn Sie Fäden abschneiden (siehe Seite 24).

- ③ Ziehen Sie am Nahtende an den Fäden, um den Stoff zu kräuseln.

- ④ Verknoten Sie die Fäden am Nahtende und verteilen Sie die Kräuselung gleichmäßig über den Stoff.

- ⑤ Nähen Sie die gekräuselte Stofflage an. Erhöhen Sie die Fadenspannung auf „4“ und verkleinern Sie die Stichlänge auf „2,4“ (Standardeinstellung). Legen Sie den gekräuselten Stoff und den nicht gekräuselten Stoff ① rechts auf rechts. Nähen Sie eine Reihe Geradstiche zwischen die zwei Kräuselnähte. Entfernen Sie die beiden Kräuselnähte.

ANMERKUNG:

Sie können den Geradstich unter die beiden Kräuselnähte setzen und müssen die Kräuselnähte dann nicht entfernen.

ZIERSTICHE

Patchwork

- ① Stichmuster: 55 und 46
- ② Fadenspannungs-Regler: 3 bis 6
- ③ Nähfuß: 1/4"-Fuß O
Satinstichfuß F

① Legen Sie die Patchworkteile auf der rechten Seite zusammen. Wählen Sie Muster 55. Führen Sie die Stoffkante an der Fußführung entlang, um eine genaue Nahtzugabe von 1/4" einzuhalten.

- ① Linke Stoffseite
- ② Rechte Stoffseite

② Ersetzen Sie den Nähfuß mit Satinfuß F. Wählen Sie Patchwork-Muster 46.

Die Stichmuster 08, 42 und 62 können ebenfalls benutzt werden.

③ Öffnen Sie die Nahtzugabe und bügeln Sie den Stoff flach.

Nähen Sie das Stichmuster auf der rechten Stoffseite über die Mitte der Naht.

Winklereinstellung an der Stichplatte

Mit der Winklereinstellung an der Stichplatte können Sie ohne weiteres Patchwork-Zuschnitte in den gewünschten Winkeln zusammennähen.

Die Winklereinstellung ist an 45, 60, 90 und 120 Grad gekennzeichnet.

Bringen Sie den Zick-Zack-Fuß an, wenn Sie die Winklereinstellungen nutzen.

Richten Sie die Kante des Stoffs mit der 1/4"-Saumführungslinie aus.

- ③ 1/4"-Saumführungslinie

Muschelsaum

- ① Stichmuster: 15
- ② Fadenspannungs-Regler: 6 bis 8
- ③ Nähfuß: Satinstichfuß F

Benutzen Sie einen leichten Stoff (wie z.B. Trikot).

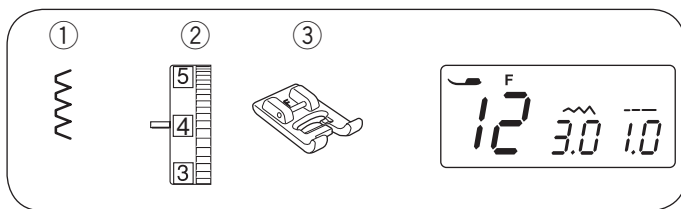
Falten Sie den Stoff wie abgebildet diagonal, und nähen Sie über die Falkante.

Achten Sie darauf, dass die Nadel beim Nähengerade über die gefaltete Kante hinausgeht.

- ① Stoff diagonal falten
- ② Gefaltete Kante
- ③ Rechte Nadelsenkposition

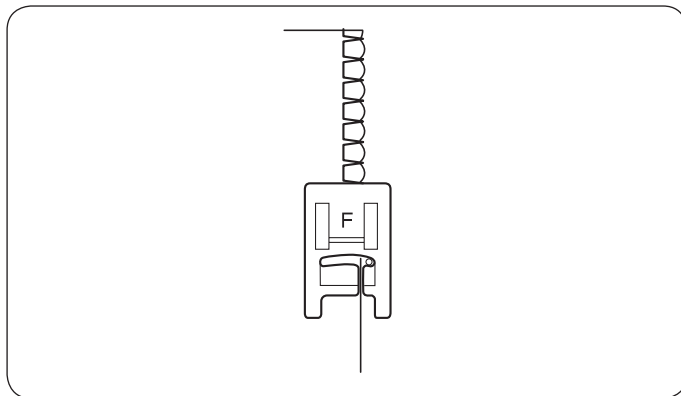
Sollen Muschelsäume in Reihen genäht werden, wahren Sie einen Abstand von mindestens 1,5 cm zwischen den Reihen.

Muschelsäume können in beliebiger Richtung in Maschenware und in weiche, seidige Webstoffe genäht werden.



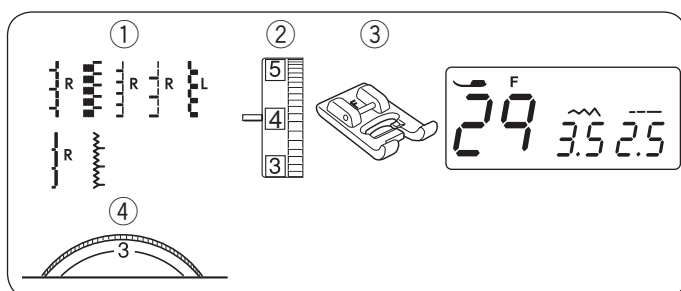
Lingerie-Stich

- ① Stichmuster: 12
- ② Fadenspannungs-Regler: 2 bis 8
- ③ Nähfuß: Satinstichfuß F



Mit diesem Stich können Sie sehr feine Säume in Unterwäsche nähen.

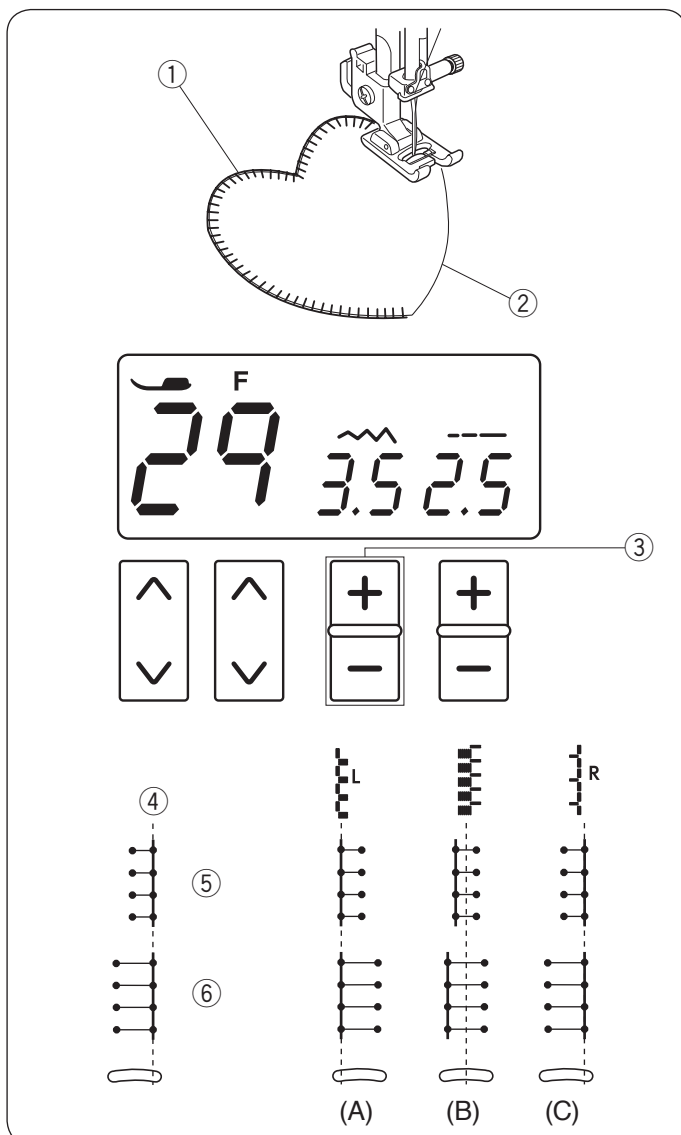
Die Naht ist fein, dehnbar und das Kleidungsstück ist sehr angenehm zu tragen.



Applikation

- ① Stichmuster: 29
- ② Fadenspannungs-Regler: 1 bis 4
- ③ Nähfuß: Satinstichfuß F
- ④ Fußdruckregler: 1 bis 3

* Die Stichmuster 28 und 30-34 können ebenfalls benutzt werden.



Legen Sie die Applikation auf den Stoff und heften Sie diese an.

Senken Sie die Nadel am äußeren Rand der Applikation ab.

Nähen Sie und führen Sie den Stoff so, dass die Nadel genau neben der äußeren Kante der Applikation einsticht.

- ① Applikation
- ② Äußere Kante

Wenn Sie an einer Ecke ankommen, stoppen Sie die Maschine mit der Nadel an der äußeren Kante der Applikation.

Heben Sie den Nähfuß an und drehen Sie den Stoff um die Nadel.

• Einstellen der Stichbreite

Wählen Sie Muster 29.

Drücken Sie das "-" Zeichen auf der Stichbreiten-Einstelltaste ③, um die Stichbreite ⑤ zu verringern.

Drücken Sie das "+" Zeichen auf der Stichbreiten-Einstelltaste ③, um die Stichbreite ⑥ zu erhöhen.

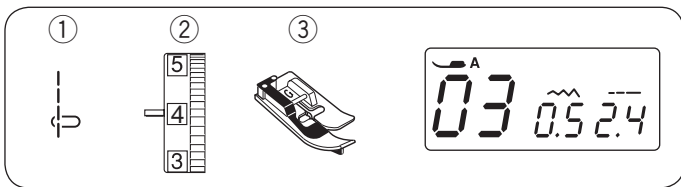
- ③ Stichbreiten-Einstelltaste

Die Stichbreite wird auf Grundlage der Nadelposition ④ variiert.

(A) Die Stichmuster 32 haben eine feste linke Nadeleinstichposition. Wenn Sie die Stichbreite ändern, ändert sich die rechte Nadeleinstichposition.

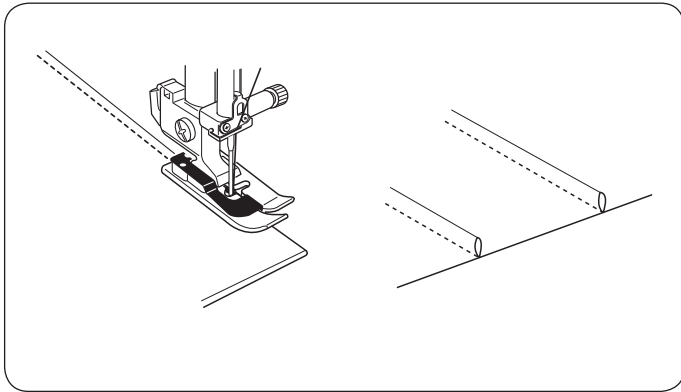
(B) Die Stichmuster 28 und 34 haben eine feste mittlere Nadelfallposition. Die Stichbreite verändert sich symmetrisch.

(C) Die Stichmuster 29-31 und 33 haben eine feste rechte Nadeleinstichposition. Wenn Sie die Stichbreite ändern, ändert sich die linke Nadeleinstichposition.



Biesen

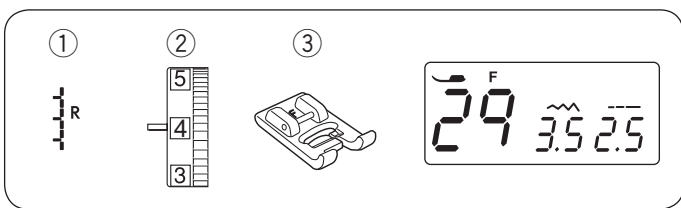
- ① Stichmuster: 03
- ② Fadenspannungs-Regler: 3 bis 6
- ③ Nähfuß: Blindsaumfuß G



Falten Sie den Stoff so, dass die linken Seiten aufeinander liegen.

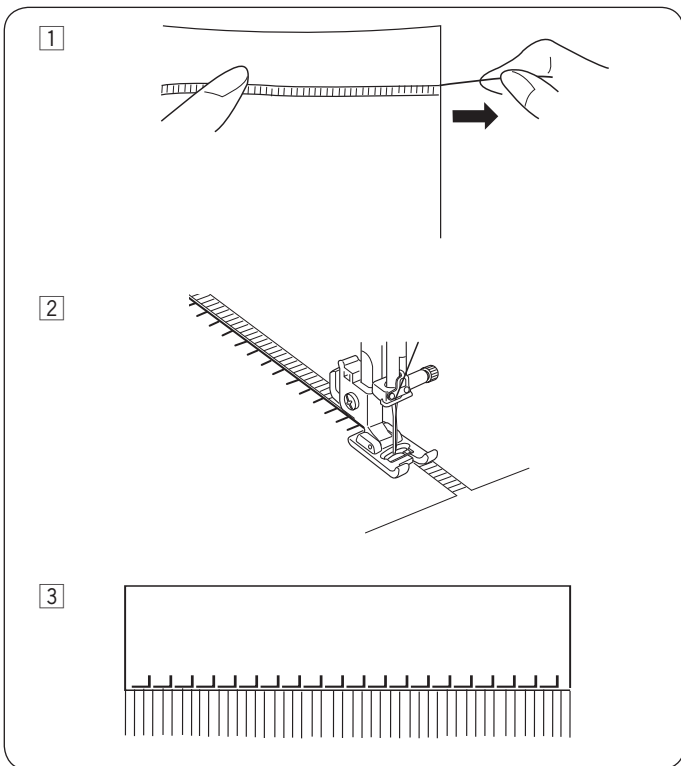
Legen Sie den gefalteten Stoff unter den Blindsaumfuß. Richten Sie die Kante des gefalteten Stoffes auf die Führung am Fuß aus und senken Sie den Fuß herab. Nähen Sie und folgen Sie dabei der Führung mit der gefalteten Kante.

Falten Sie den Stoff auseinander und drücken Sie die Biese auf eine Seite.



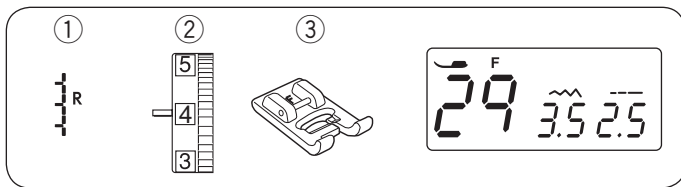
Fransen

- ① Stichmuster: 29
- ② Fadenspannungs-Regler: 1 bis 4
- ③ Nähfuß: Satinstichfuß F



Fransen verleihen Tischwäsche und Schultertüchern einen besonderen Reiz. Verwenden Sie dazu einen festen Webstoff wie z.B. Leinen, aus dem Fäden leicht entfernt werden können.

- ① Schneiden Sie den Stoff vorsichtig im Fadenverlauf ab. Entfernen Sie einen einzigen Faden an der Stelle, wo die Fransen beginnen sollen.
- ② Nähen Sie an der linken Seite entlang, so dass die Stiche rechts in die Lücke einstechen.
- ③ Entfernen Sie alle überschüssigen Fäden rechts von der Naht, um Fransen zu bilden.

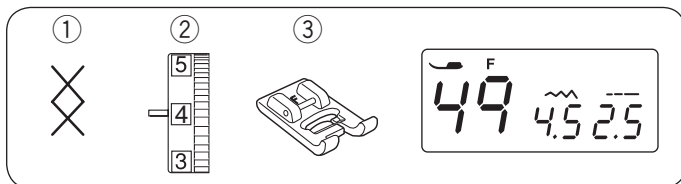
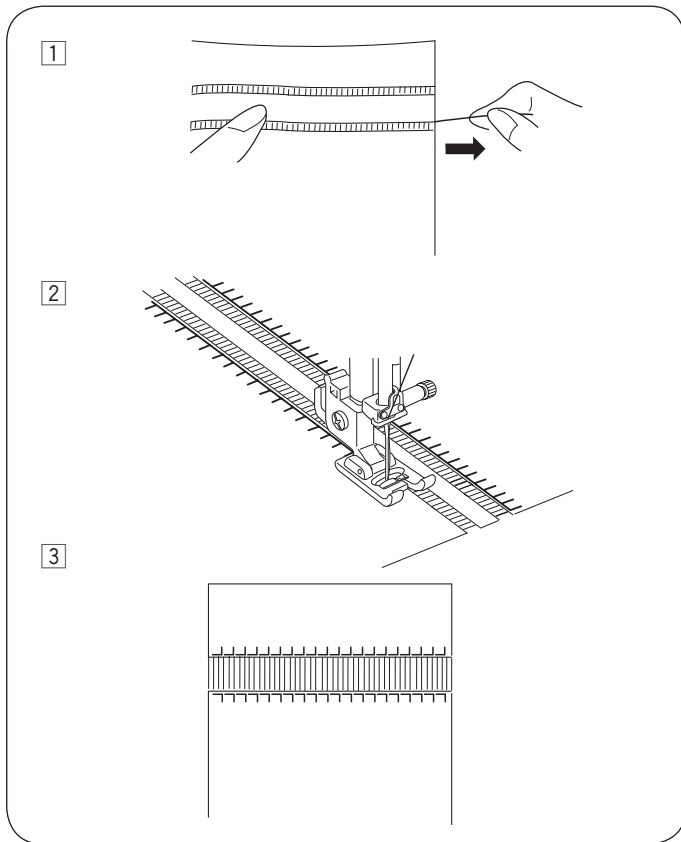


Hohlsaumarbeit

- ① Stichmuster: 29
- ② Fadenspannungs-Regler: 1 bis 4
- ③ Nähfuß: Satinstichfuß F

Bei der Hohlsaumarbeit verwenden Sie dieselbe Methode wie beim Fransen bilden. Verwenden Sie dazu einen festen Webstoff wie z.B. Leinen, aus dem Fäden leicht entfernt werden können.

- ① Schneiden Sie den Stoff vorsichtig im Fadenverlauf zu. Bestimmen Sie die Breite des Fadenzugs und ziehen Sie an der gewünschten Stelle mehrere Stofffäden heraus.
- ② Nähen Sie an der linken Seite entlang und führen Sie den Stoff so, dass die Stiche rechts in die Lücke einstecken. Nach Abschluss der linken Seite, drehen Sie den Stoff um 180°. Nähen Sie die andere Seite.
- ③ Entfernen Sie die Stofffäden zwischen den Stichen.



Kreuzstichmuster

- ① Stichmuster: 49
- ② Fadenspannungs-Regler: 3 bis 6
- ③ Nähfuß: Satinstichfuß F

* Die Stichmuster 51-53 können ebenfalls verwendet werden.

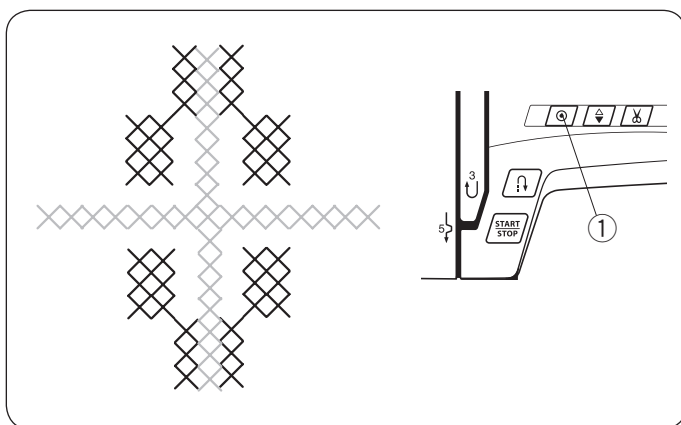
Wenn Sie Kreuzstichmuster mit der Nähmaschine nähen, benötigen Sie nur die Hälfte der Zeit im Vergleich zum Sticken mit der Hand.

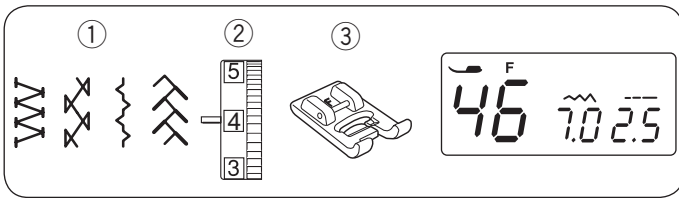
Verwenden Sie einen einfachen Webstoff wie Leinen oder Wollflanell. Wenn Sie leichte Stoffe verwenden, verstärken Sie die Rückseite mit einem Gewebe oder einer Einlage.

Nähen Sie von der Mitte des Musters nach außen.

Wenn Sie die Auto-Verriegelungs-Taste drücken, bevor Sie mit dem Nähen beginnen, näht die Maschine eine Kreuzsticheinheit und hält dann automatisch an.

- ① Auto-Verriegelungs-Taste





Saumstich

- ① Stichmuster: 46
- ② Fadenspannungs-Regler: 3 bis 6
- ③ Nähfuß: Satinstichfuß F

* Die Stichmuster 42, 43 und 62 können ebenfalls benutzt werden.

Verwenden Sie diesen Stich, um zwei Stoffstücke zusammenzufügen, und der Näharbeit einen Hohlsaumeffekt und ein besonderes Aussehen zu verleihen.

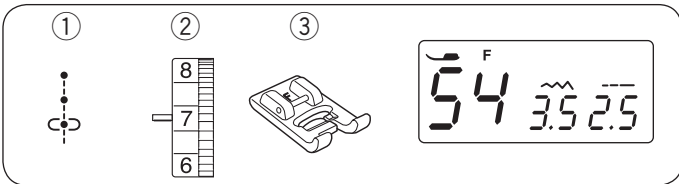
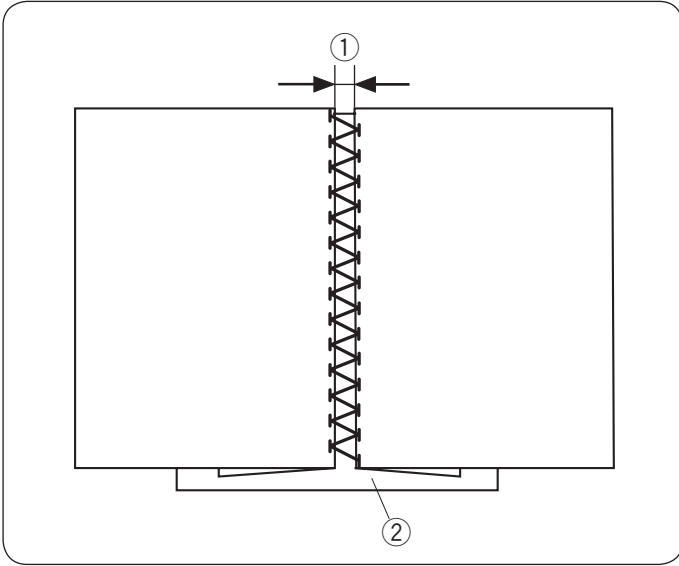
Legen Sie die Stoffkanten mit einer Nahtzugabe von 1,5 cm um und bügeln Sie diese.

Heften Sie die beiden Ränder mit einem Abstand von 0,3 bis 0,4 cm an ein Stück Papier oder auf ein Vlies.

Nähen Sie und führen Sie den Stoff so, dass die Nadel auf jeder Seite in die umgelegte Kante sticht.

Wenn Sie mit dem Nähen fertig sind, entfernen Sie das Papier oder das Vlies.

- ① 0,3 - 0,4 cm
- ② Papier

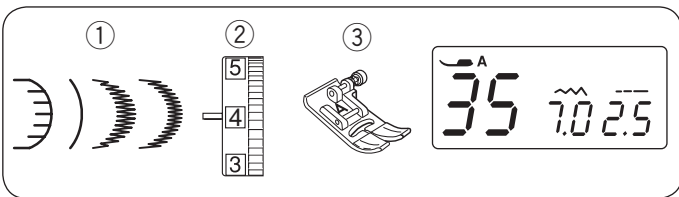
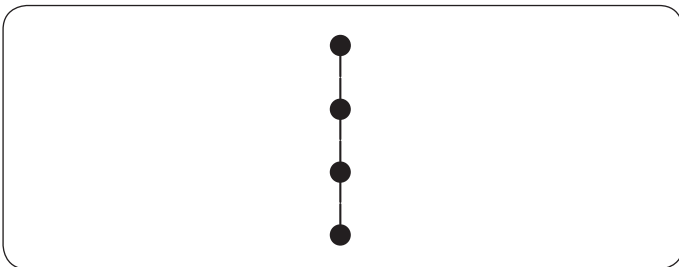


Französische Knoten

- ① Stichmuster: 54
- ② Fadenspannungs-Regler: 5 bis 8
- ③ Nähfuß: Satinstichfuß F

Wählen Sie Stichmuster 54 für Französische Knoten.

Erhöhen Sie die Fadenspannung zum Nähen auf 5-8.



Bogenstich

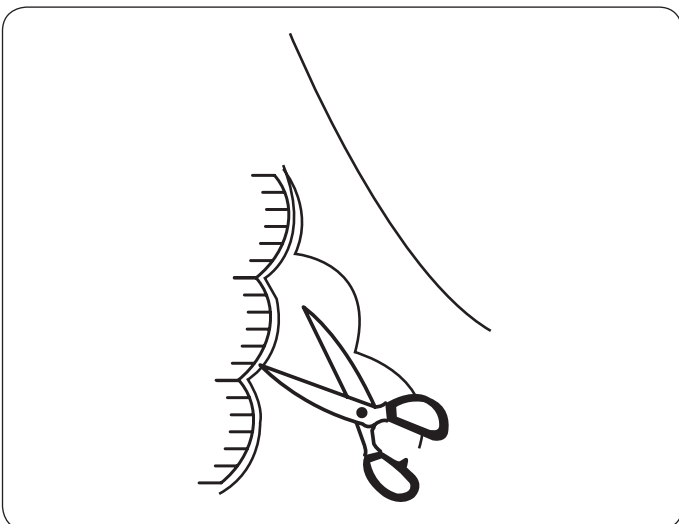
- ① Stichmuster: 35
- ② Fadenspannungs-Regler: 3 bis 6
- ③ Nähfuß: Zick-Zack Fuß A

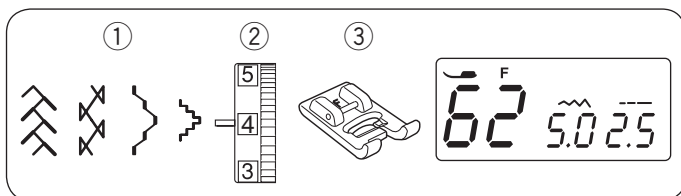
* Die Stichmuster 45, 71 und 73 können ebenfalls benutzt werden.

Nähen Sie die Stiche im Abstand von ca. 1 cm an der Innenseite der Stoffkante entlang.

Beschneiden Sie wie gezeigt die Außenseite der Stiche.

Achten Sie darauf, dass Sie nicht den Faden durchschneiden





Smoken

- ① Stichmuster: 62
- ② Fadenspannungs-Regler: 3 bis 6
- ③ Nähfuß: Satinstichfuß F

* Die Stichmuster 42, 47 und 48 können ebenfalls benutzt werden.

Smoken ist eine feine Verzierung, die für Kinderkleidung oder Damenblusen benutzt wird.

Wählen Sie dazu einen weichen, leichten Stoff wie Batist, Gingham oder Challis aus.

Schneiden Sie den Stoff auf die dreifache vorgegebene Breite zu.

Wählen Sie den Geradstich, stellen Sie die Stichlänge auf „5,0“ ein und lockern Sie die Fadenspannung. Nähen Sie gerade Nähte mit 1 cm Abstand auf den zu smokenden Bereich. Verknöten Sie die Fäden an einem Ende.

ANMERKUNG:

Benutzen Sie den Fadenabschneider am Kopfdeckel, wenn Sie Fäden abschneiden (siehe Seite 24).

Ziehen Sie an der anderen Kante an den Unterfäden, um den Stoff zu kräuseln und verteilen Sie die Kräuselung gleichmäßig.

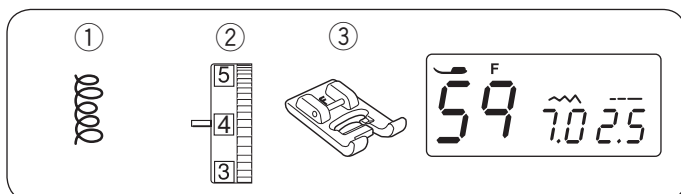
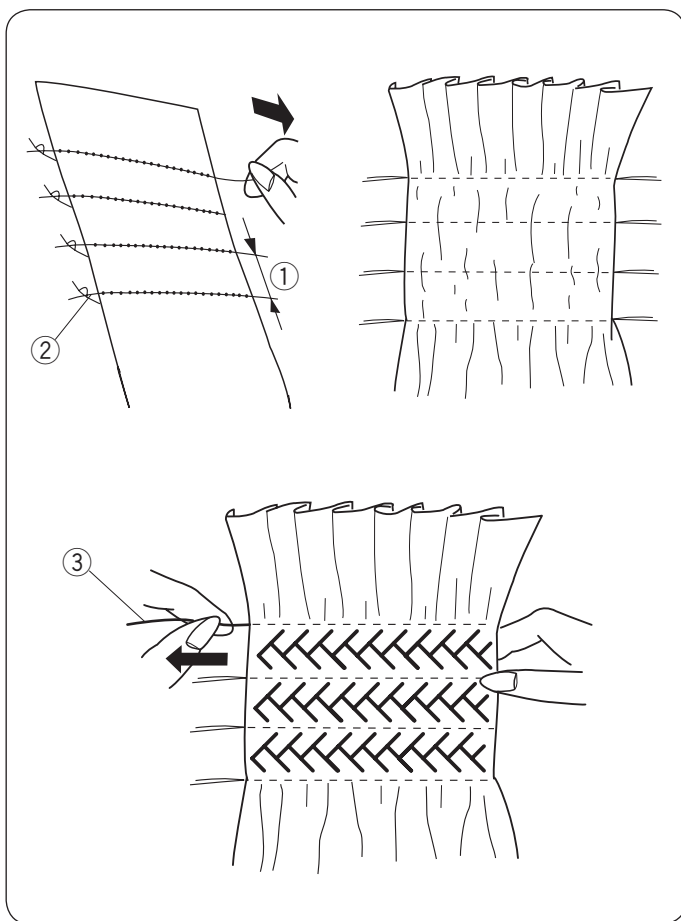
- ① 1 cm
- ② Verknöteter Faden

Stellen Sie die Fadenspannung auf 3-6 ein und wählen Sie ein Smokstichmuster.

Nähen Sie das Smokstichmuster zwischen den Reihen mit den Geradstichen.

Entfernen Sie die Geradstiche, indem Sie sie herausziehen.

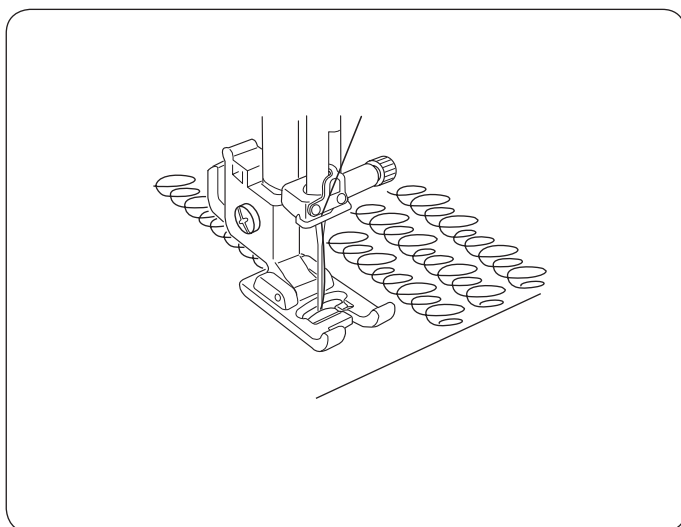
- ③ Geradstich

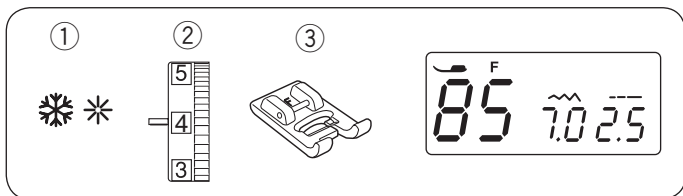


Stipplingstich

- ① Stichmuster: 59
- ② Fadenspannungs-Regler: 3 bis 6
- ③ Nähfuß: Satinstichfuß F

Ein vorprogrammierter Stipplingstich ist eine schnelle und einfache Methode zum Quilten kleiner Bereiche. Legen Sie ein Füllmaterial (Wattierung) zwischen die Oberseite des Quilts und den Rückseitenstoff.

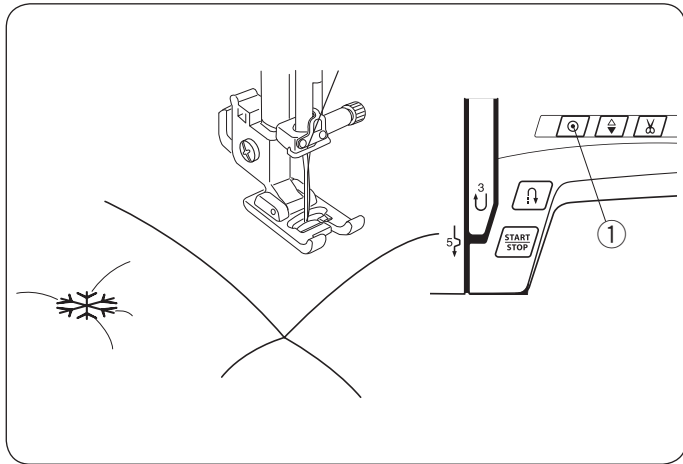




Sternstich

- ① Stichmuster: 85
- ② Fadenspannungs-Regler: 3 bis 6
- ③ Nähfuß: Satinstichfuß F

* Das Stichmuster 50 kann ebenfalls benutzt werden.



Mit dem Sternstich können Sie mehrere Stofflagen zusammennähen.

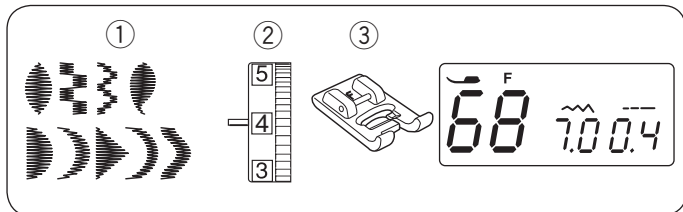
Wählen Sie den Sternstich aus.

Drücken Sie die Auto-Verriegelungs-Taste.

Beginnen Sie zu nähen.

Die Maschine näht den Sternstich und den Vernähstich und hält dann automatisch an.

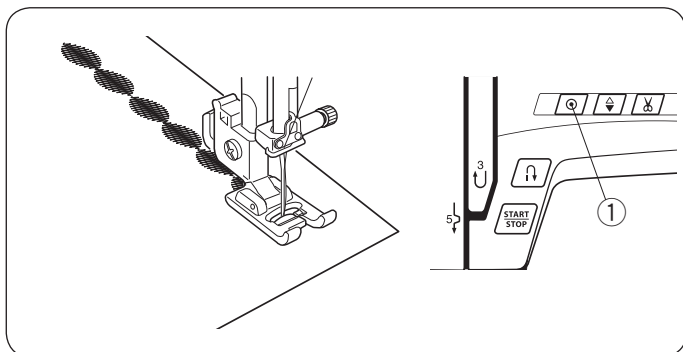
- ① Auto-Verriegelungs-Taste



Satinstiche

- ① Stichmuster: 68
- ② Fadenspannungs-Regler: 1 bis 4
- ③ Nähfuß: Satinstichfuß F

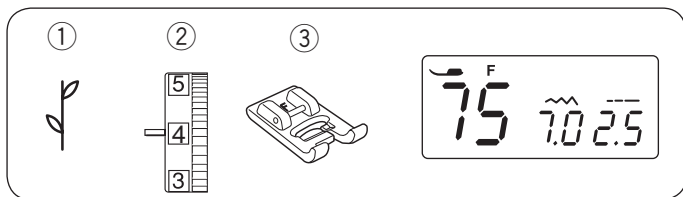
* Die Stichmuster 66, 67 und 69-74 können ebenfalls benutzt werden.



Bessere Nähergebnisse werden erzielt, wenn Stretchstoffe auf der linken Seite mit Einlage verstärkt werden.

Drücken Sie die Auto-Verriegelungs-Taste, um das Muster zu beenden.

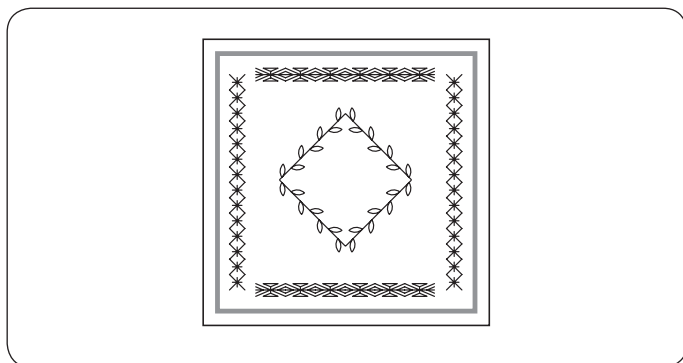
- ① Auto-Verriegelungs-Taste



Zierstiche

- ① Stichmuster: 75
- ② Fadenspannungs-Regler: 3 bis 6
- ③ Nähfuß: Satinstichfuß F

* Die Stichmuster 76 bis 99 können ebenfalls benutzt werden.



Um beste Nähergebnisse zu erzielen, richten Sie den Stoff genau aus und führen Sie ihn beim Nähen der dekorativen Stiche. Verstärken Sie die Rückseite wenn notwendig.

PFLEGE DER MASCHINE

Reinigen der des Greifers

! WARNHINWEIS:

Schalten Sie die Maschine am Netzschalter aus und ziehen Sie den Stecker ab, bevor Sie die Maschine reinigen.

Bauen Sie die Maschine nur so weit auseinander, wie es in diesem Abschnitt beschrieben wird.

! VORSICHT:

Lagern Sie die Maschine nicht in Bereichen mit hoher Luftfeuchtigkeit, in der Nähe eines Heizkörpers oder an Orten mit direkter Sonneneinstrahlung. Lagern Sie die Maschine an einem kühlen und trockenen Ort.

ANMERKUNG:

Reinigen Sie das Gehäuse der Maschine mit einem weichen Tuch. Falls notwendig, können Sie das Tuch mit neutraler Seifenlauge anfeuchten.

Drücken Sie die Taste zum Hochstellen/Senken der Nadel, um die Nadel hochzustellen, und ziehen Sie dann den Netzstecker der Maschine ab.

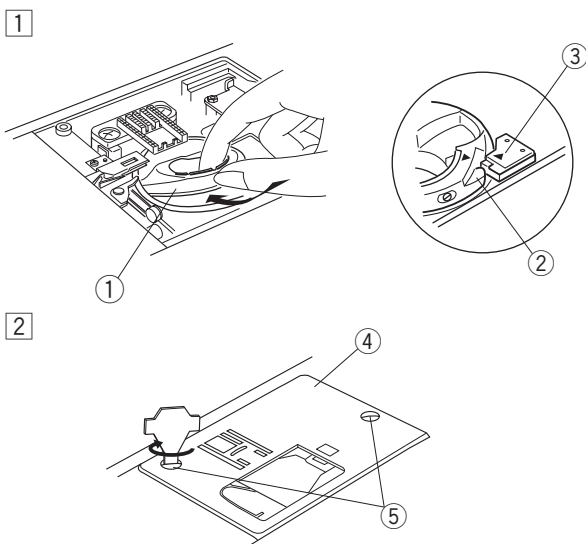
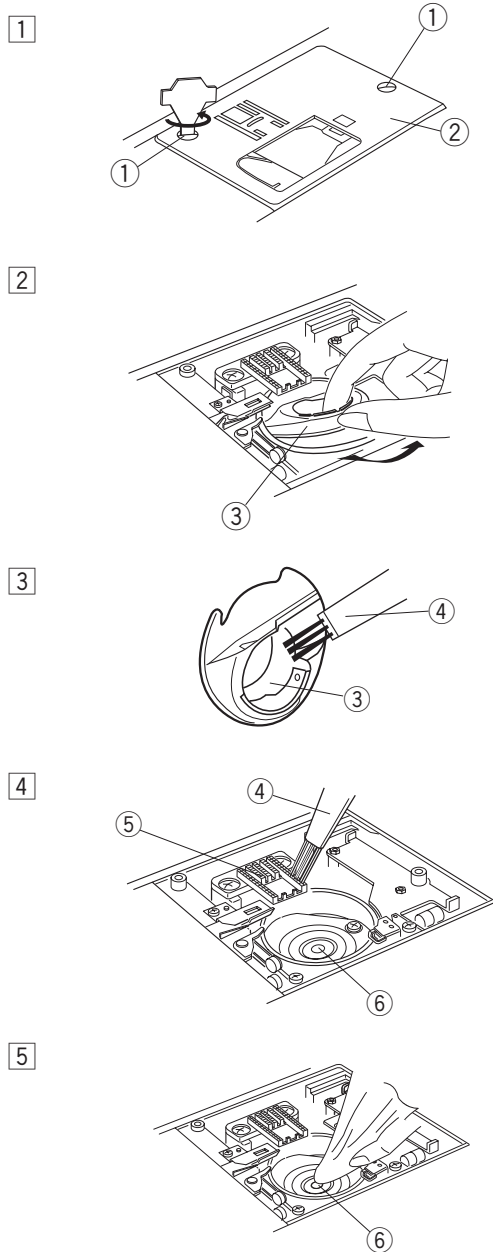
Entfernen Sie Nadel und Nähfuß.

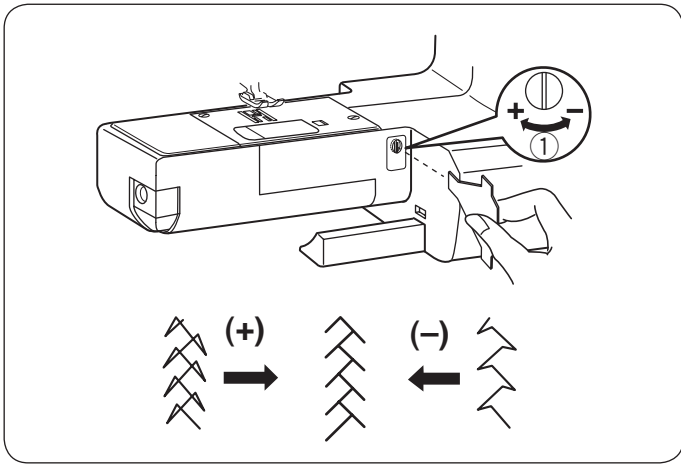
Entfernen Sie die Greiferabdeckplatte, indem Sie den Auslöseknopf nach rechts schieben. Nehmen Sie die Spule heraus. Entfernen Sie Staub und Flusen mit einem Pinsel. (Sie können dazu auch einen Staubsauger verwenden.)

- 1 Entfernen Sie Befestigungsschrauben auf der Stichplatte mit dem mit der Maschine mitgelieferten Schraubendreher. Entfernen Sie die Stichplatte.
 - 1 Befestigungsschraube
 - 2 Stichplatte
- 2 Heben Sie den Spulenhalter an und entfernen Sie ihn.
 - 3 Spulenhalter
- 3 Reinigen Sie den Spulenhalter mit einem Staubpinsel.
 - 4 Staubpinsel
- 4 Reinigen Sie den Transporteur und den Greifer mit einem Staubpinsel.
 - 5 Transporteur
 - 6 Greiferbahn
- 5 Wischen Sie das Innere des Greifers mit einem Tuch sauber.

Einsetzen des Spulenhalters

- 1 Setzen Sie den Spulenhalter so ein, dass sich der Knopf am Spulenhalter neben dem Anschlag am Greifer befindet.
 - 1 Spulenhalter
 - 2 Knopf
 - 3 Anschlag
- 2 Befestigen Sie die Stichplatte mit den Befestigungsschrauben. Bringen Sie nach dem Reinigen der Maschine Nadel und Nähfuß wieder an.
 - 4 Stichplatte
 - 5 Befestigungsschraube





Stichlängenbalance

Die Nähergebnisse von Stretchmustern können je nach den Nähbedingungen wie Nähgeschwindigkeit, Stoffart, Lagenzahl etc. unterschiedlich sein.

Erscheinen Stretchmuster verzerrt, korrigieren Sie sie mit dem Balanceregler.

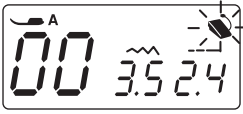





Wenn das Stichmuster zu dicht genäht wird, drehen Sie den Balanceregler in Richtung “+”.

Wenn das Stichmuster gedehnt wird, drehen Sie den Balanceregler in Richtung “-”.

① Balanceregler

Probleme und Warnanzeigen

Ertönt der Summer und erscheint auf der LCD-Anzeige ein Warnhinweis, befolgen Sie die nachstehenden Anweisungen.

Warnhinweis	Ursache	Versuchen Sie Folgendes
	1. Die Maschine näht nicht mit der Start-/ Stoptaste, weil der Fußanlasser angeschlossen ist. 2. Der Fußanlasser ist defekt. (Das Zeichen für den Fußanlasser blinkt weiter.)	Trennen Sie den Fußanlasser. Kontaktieren Sie Ihren Fachhändler.
	Die Maschine wurde ohne Absenken des Nähfußes gestartet.	Senken Sie den Nähfuß und starten Sie die Maschine erneut.
	Der Spuler wurde zum Spulen nach rechts geschoben.	Bringen Sie den Spuler nach links.
	Ein Knopfloch wurde begonnen, ohne dass der Knopflochhebel gesenkt wurde.	Senken Sie den Knopflochhebel und starten Sie die Maschine erneut.
	Die Maschine wurde, nachdem sie aufgrund einer Überbelastung angehalten hat, zu früh wieder in Betrieb genommen.	Warten Sie mindestens 15 Sekunden, bevor Sie die Maschine neu starten. Schalten Sie den Netzschalter aus. Wenn das Signal erneut erscheint, kontaktieren Sie den Kundendienst oder Händler, bei dem die Maschine gekauft wurde.
(E1-E7) 	Die Maschine funktioniert nicht ordnungsgemäß aufgrund eines Problems im Steuerkreis.	Kontaktieren Sie Ihren Fachhändler.

Akustisches Signal	Der Summer ertönt bei:
pip	Im normalen Betrieb.
pip-pip-pip	Bei einem ungültigen Vorgang.
piep	E1 - E7-Fehler aufgetreten.
pip-pip-piep	Bei fertiggenähtem Knopfloch.

Es ist normal, dass von der Maschine ein leichter Summton zu hören ist.

Die LCD-Anzeige und die Musterwahltasten können warm werden, wenn die Maschine mehrere Stunden lang benutzt wird.

Problemlösungen

Störung	Ursache	Bezug
Oberfaden reißt.	<ol style="list-style-type: none"> 1. Oberfaden wurde nicht richtig eingefädelt. 2. Oberfadenspannung ist zu stark. 3. Nadel ist verbogen oder stumpf. 4. Nadel ist nicht korrekt eingesetzt. 5. Oberfaden bei Nähbeginn nicht unter Nähfuß gelegt. 6. Faden zu dick oder dünn für die Nadel. 	<p>Seite 20 Seiten 13-14 Seite 16 Seite 16 Seite 24 Seite 16</p>
Unterfaden reißt.	<ol style="list-style-type: none"> 1. Unterfaden falsch in Spulenhalter gefädelt. 2. Fusseln im Spulenhalter. 3. Spule beschädigt und läuft nicht reibungslos. 4. Faden ist zu locker um die Spule gewickelt. 	<p>Seite 19 Seite 59 Ersetzen Sie die Spule. Seite 18</p>
Nadel bricht.	<ol style="list-style-type: none"> 1. Nadel ist nicht korrekt eingesetzt. 2. Nadelklemmschraube lose. 3. Stoff wurde nach Abschluss des Nähens nicht nach hinten gezogen. 4. Nadel zu fein für den genähten Stoff. 5. Ein ungeeigneter Nähfuß wird verwendet. 	<p>Seite 16 Seite 16 Seite 24 Seite 16 Verwenden Sie den richtigen Nähfuß.</p>
Fehlstiche	<ol style="list-style-type: none"> 1. Nadel verbogen oder stumpf. 2. Die Nadel und/oder das Garn sind für die verarbeitete Stoffart nicht geeignet. 3. Es wird beim Nähen von elastischen, sehr feinen oder synthetischen Stoffen keine Nadel mit blauer Spitze (Stretchnadel) verwendet. 4. Oberfaden nicht richtig eingefädelt. 5. Schlechte Nadelqualität benutzt. 	<p>Seite 16 Seite 16 Verwenden Sie die Stretchstichnadel. Seite 20 Nadel wechseln.</p>
Naht kräuselt sich	<ol style="list-style-type: none"> 1. Oberfadenspannung ist zu stark. 2. Oberfaden nicht richtig eingefädelt. 3. Nadel zu stark für den genähten Stoff. 4. Stichlänge zu lang für den Stoff. 5. Zum Nähen sehr feiner Stoffe wird kein Stabilisator verwendet. 	<p>Seiten 13-14 Seite 20 Seite 16 Verkürzen Sie die Stiche. Verwenden Sie eine Einlage.</p>
Stoff wird nicht einwandfrei transportiert.	<ol style="list-style-type: none"> 1. Transporteur voller Fusseln. 2. Stiche zu klein. 3. Transporteur wurde nach dem Senken nicht angehoben. 	<p>Seite 59 Verlängern Sie die Stiche. Seite 15</p>
Stiche bilden Schlaufen unter der Näharbeit.	<ol style="list-style-type: none"> 1. Oberfadenspannung zu locker. 2. Nadel ist zu dünn oder zu dick. 	<p>Seiten 13-14 Seite 16</p>
Die Maschine arbeitet nicht.	<ol style="list-style-type: none"> 1. Maschine nicht an Steckdose angeschlossen. 2. Ein Faden hat den Greifer verklemmt. 3. Der Spuler ist nach dem Spulen nicht nach links zurückgekehrt. 	<p>Seiten 6-7 Seite 59 Seite 18</p>
Knopfloch nicht gut genäht.	<ol style="list-style-type: none"> 1. Stichdichte nicht für den genähten Stoff geeignet. 2. Bei Stretchstoffen wird keine Einlage verwendet. 3. Der Knopflochhebel ist nicht abgesenkt 	<p>Seite 37 Benutzen Sie eine Einlage. Seite 36</p>
Die Maschine ist laut	<ol style="list-style-type: none"> 1. Ein Faden hat den Greifer verklemmt. 2. Fusseln in der Greiferlaufbahn oder im Spulenhalter. 	<p>Seite 59 Seite 59</p>
Automatisches Fadenabschneiden fehlgeschlagen	<ol style="list-style-type: none"> 1. Das Garn ist zu dick für den Automatischen Fadenabschneider. 2. Garn hat sich im Mechanismus des Automatischen Fadenabschneiders verfangen. 	<p>Seite 24 Seite 59</p>

Stichtabelle

00	01	02	03	04	05	06	07	08	09	10	11	12	13	14	15	16	17	18	19	20	21	22	23	24	25	26	27	28	29
30	31	32	33	34	35	36	37	38	39	40	41	42	43	44	45	46	47	48	49	50	51	52	53	54	55	56	57	58	59
60	61	62	63	64	65	66	67	68	69	70	71	72	73	74	75	76	77	78	79	80	81	82	83	84	85	86	87	88	89
90	91	92	93	94	95	96	97	98	99																				

EG-KONFORMITÄTSERKLÄRUNG

Diese Maschine entspricht den folgenden Bestimmungen:

EN 60335-1: 2012; A11
EN 60335-2-28: 2003; A1
EN 62233: 2008
EN 55014-1: 2006; A1; A2
EN 55014-2: 2015
EN 61000-3-2: 2014
EN 61000-3-3: 2013

Lieferant: Elna International Corp. SA
Adresse: Rue Veyrot 14 CH - 1217 Meyrin Switzerland

