

eXperience 550

I Mode d'emploi I



CONSIGNES DE SÉCURITÉ IMPORTANTES

Pour utiliser un appareil électrique, il faut toujours respecter les consignes de sécurité fondamentales, notamment les consignes suivantes:

Cette machine à coudre a été conçue et fabriquée pour un usage domestique uniquement.

Lisez toutes les instructions avant d'utiliser cette machine à coudre.

DANGER — Pour limiter le risque d'électrocution:

1. Un appareil ne doit jamais être laissé sans surveillance lorsqu'il est branché.
Toujours débrancher cette machine à coudre de la prise électrique immédiatement après l'avoir utilisé et avant de la nettoyer.

ATTENTION — Afin de réduire le risque de brûlure, d'incendie, d'électrocution ou de blessures corporelles:

1. Cette machine ne doit pas être utilisée comme un jouet. Une attention particulière est nécessaire lorsque cette machine à coudre est utilisée à proximité des enfants.
2. Utilisez cette machine uniquement pour les utilisations prévues, telles qu'elles sont décrites dans ce manuel. N'utilisez que les accessoires recommandés par le fabricant tels qu'indiqués dans ce manuel.
3. Il ne faut jamais faire fonctionner cette machine à coudre si le cordon d'alimentation ou la prise ont été endommagés, s'il y a un problème de fonctionnement, si elle est tombée ou a été abîmée, ou si elle est tombée dans l'eau.
Ramenez cette machine à coudre au revendeur agréé ou au service après-vente le plus proche pour un examen, une réparation, un réglage électrique ou mécanique.
4. Ne jamais faire fonctionner cette machine si les ouvertures d'aération sont obstruées. Veillez à ce que les ouvertures de ventilation de la machine et de la pédale ne soient pas encombrées de résidus, de poussières et de particules textiles..
5. Il ne faut jamais laisser tomber ou introduire d'objet dans les ouvertures de la machine.
6. Ne pas utiliser à l'extérieur.
7. Il ne faut pas l'utiliser dans un local où sont utilisés des aérosols ou dans un local où l'oxygène est distribué artificiellement.
8. Pour débrancher, positionnez tous les interrupteurs sur la position arrêt (« O »), puis retirez la fiche du secteur.
9. Ne débranchez pas la machine en tirant sur le cordon d'alimentation. Pour la débrancher, saisissez la prise, et non pas le cordon d'alimentation.
10. Veillez à éloigner les doigts des pièces en mouvement, en particulier de l'aiguille et des lames de découpage de la machine à coudre.
11. Utilisez toujours la plaque aiguille appropriée. Une mauvaise plaque peut casser l'aiguille.
12. N'utilisez pas d'aiguilles tordues.
13. Ne pas tirer ou pousser le tissu pendant la couture. Cela peut faire dévier l'aiguille et la casser.
14. Eteignez la machine à coudre (mettre l'interrupteur sur «O») avant d'effectuer des réglages à proximité de l'aiguille, tels que l'enfilage, le changement d'aiguille, la mise en place de la canette ou le changement de pied-de-biche, etc.
15. Toujours débrancher la machine à coudre de la prise électrique lorsque vous retirez les plaques de protection, de la graisser, ou avant d'effectuer tout autres réglages mentionnés dans le manuel d'utilisation.

CONSERVER CES INSTRUCTIONS

Pour l'Europe uniquement:

Cet appareil peut être utilisé par des enfants âgés d'au moins 8 ans et par des personnes dont les capacités physiques, sensorielles ou mentales sont réduites ou manquants d'expérience et de connaissances, seulement si elles ont été formées et encadrées à l'utilisation de l'appareil en toute sécurité et si elles comprennent les risques impliqués. Les enfants ne doivent pas jouer avec l'appareil. Les enfants ne doivent pas effectuer le nettoyage et l'entretien par l'utilisateur sans surveillance.

Pour les pays en dehors de l'Europe (sauf États-Unis et Canada):

Cette machine n'est pas censée être utilisée par des personnes (y compris des enfants) ayant des capacités physiques, sensorielles ou mentales réduites ou un manque d'expérience et de connaissances, sauf si elles sont sous surveillance ou ont été instruites sur l'usage de la machine par une personne responsable de leur sécurité. Les enfants doivent être surveillés afin de vérifier qu'ils ne jouent pas avec la machine.



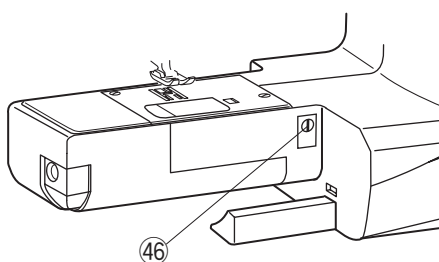
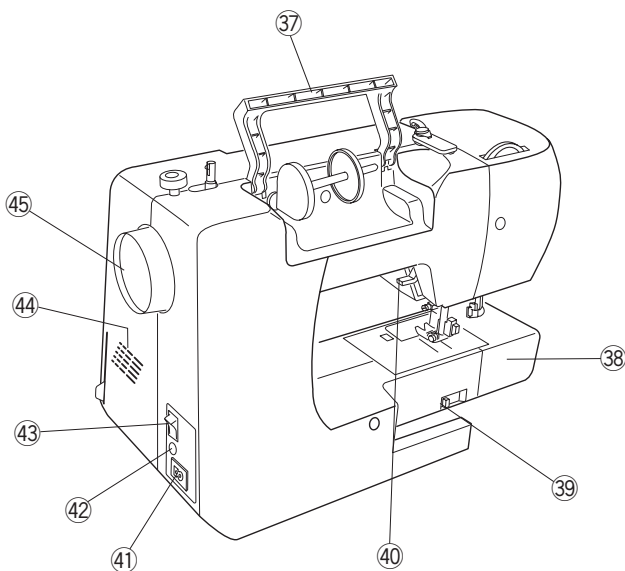
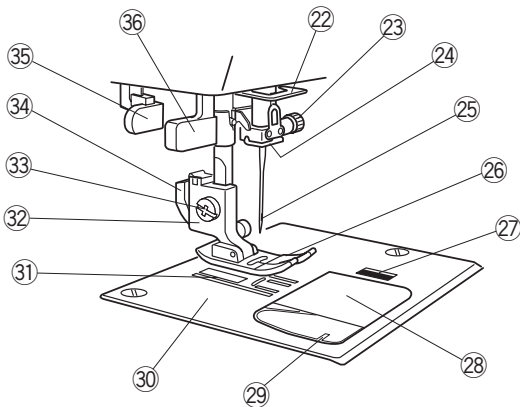
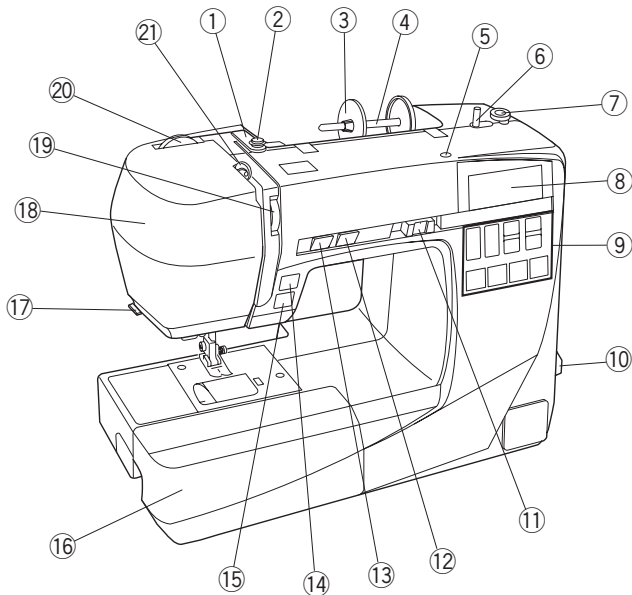
Selon la législation nationale ce produit doit être recyclé en toute sécurité en accord avec les règles prévues pour les appareils électriques ou électroniques. En cas de doute contactez votre revendeur de machine à coudre. (Union européenne seulement)

Table des matières

| | |
|---|-------|
| PRINCIPALES COMPOSANTES | |
| Dénomination des composants..... | 3 |
| Accessoires standards..... | 4 |
| Grande table d'extension..... | 5 |
| Tableau des points..... | 5 |
| SE PRÉPARER À COUDRE | |
| Branchement sur secteur..... | 6-7 |
| Utilisation de la machine à coudre avec la pédale..... | 6 |
| Avant d'utiliser votre machine à coudre..... | 6 |
| Utilisation de la machine à coudre avec la touche Start/Stop..... | 7 |
| Conseils d'utilisation..... | 7 |
| Contrôle de la vitesse de couture..... | 8 |
| Curseur de réglage de la vitesse..... | 8 |
| Pédale..... | 8 |
| Coffret d'accessoires..... | 8 |
| Couture avec le bras libre..... | 8 |
| Touches de commande de la machine..... | 9 |
| Touche Start/Stop..... | 9 |
| Touche marche arrière..... | 9 |
| Touche d'arrêt automatique..... | 9 |
| Touche position d'aiguille haute/basse..... | 9 |
| Affichage LCD..... | 10 |
| Sélection directe..... | 10 |
| Touche de réglage de la largeur de point..... | 10 |
| Touche de réglage de la longueur de point..... | 10 |
| Relever et abaisser le pied-de-biche..... | 11 |
| Changement du pied-de-biche..... | 11 |
| Retrait et installation du porte-pied..... | 11 |
| Réglage de la pression du pied..... | 12 |
| Équilibrage de la tension du fil..... | 12 |
| Tension du fil équilibrée pour le point droit..... | 12 |
| Tension du fil équilibrée pour le point Zigzag..... | 13 |
| Abaisser ou relever la griffe d'entraînement..... | 14 |
| Changement de l'aiguille..... | 15 |
| Tableau des tissus et aiguilles..... | 15 |
| Installation de la bobine de fil..... | 16 |
| Bobinage de la canette..... | 16 |
| Installation de la canette..... | 16 |
| Bobinage de la canette..... | 17 |
| Insertion de la canette..... | 18 |
| Enfilage de la machine..... | 19 |
| Enfile-aiguille intégré..... | 20 |
| Faire sortir le fil de la canette..... | 21 |
| Personnalisation des réglages de la machine..... | 22 |
| Réglage de la position d'arrêt de l'aiguille..... | 22 |
| Minuterie d'arrêt automatique..... | 22 |
| BASES DE LA COUTURE | |
| Utilisation du point droit..... | 23 |
| Commencer à coudre..... | 23 |
| Renforcement des coutures..... | 23 |
| Couper les fils..... | 23 |
| Changement du sens de couture..... | 23 |
| Couture à partir du bord d'un tissu épais..... | 24 |
| Guides de piquage de la plaque aiguille..... | 24 |
| Guide d'angle..... | 24 |
| Réglage de la position de piqûre de l'aiguille..... | 25 |
| Réglage de la longueur de point..... | 25 |
| De nombreux points droits..... | 26 |
| Point Lock-a-Matic..... | 26 |
| Point d'arrêt (noeud)..... | 26 |
| Couture triple pour tissu stretch..... | 26 |
| Point extensible..... | 27 |
| Point de sculpture..... | 27 |
| Point Zigzag..... | 28 |
| Réglage de la largeur de point..... | 28 |
| Réglage de la longueur de point..... | 28 |
| De nombreux points de surfilage..... | 29 |
| Surfilage avec le point zigzag..... | 29 |
| Zig-zag Multiple..... | 29 |
| Point de surfilage..... | 29 |
| Point tricot..... | 30 |
| Point double surfilage..... | 30 |
| Point super overlock..... | 30 |
| Pose d'élastiques..... | 31 |
| Boutonnieres..... | 32 |
| Boutonnière carrée..... | 33 |
| Changer la largeur de la boutonnière..... | 35 |
| Changer la densité de la boutonnière..... | 35 |
| Utilisation de la plaque stabilisatrice..... | 36 |
| Boutonnieres à extrémités arrondies..... | 37 |
| Boutonnieres à oeillets..... | 37 |
| Boutonnière cordonnet..... | 38 |
| Point à reprendre..... | 39 |
| Arrêt de couture..... | 40 |
| Œillet..... | 41 |
| Couture de la fermeture éclair..... | 42-44 |
| Ourlet invisible..... | 45 |
| Coudre des boutons..... | 46 |
| Fronces..... | 47 |
| POINTS DÉCORATIFS | |
| Patchwork..... | 48 |
| Graduation d'angle sur la plaque aiguille..... | 48 |
| Point coquille..... | 48 |
| Point lingerie..... | 49 |
| Appliqué..... | 49 |
| Nervures..... | 50 |
| Franges..... | 50 |
| Réalisation d'ouvrages ajourés..... | 51 |
| Point de croix..... | 51 |
| Jour « toi et moi »..... | 52 |
| Nœuds français..... | 52 |
| Feston..... | 52 |
| Smocks..... | 53 |
| Points satins..... | 53 |
| Points décoratifs..... | 54 |
| ENTRETIEN DE VOTRE MACHINE | |
| Nettoyage du crochet et de la griffe d'entraînement..... | 55 |
| Installation du porte-bobine..... | 55 |
| Correction des points déformés..... | 56 |
| Problèmes et messages d'alerte..... | 57 |
| Dépannage..... | 58 |
| Tableau des points..... | 59 |
| Déclaration de conformité CE..... | 60 |

PRINCIPALES COMPOSANTES

Dénomination des composants



- ① Guide-fil supérieur
- ② Guide-fil du bobineur
- ③ Disque fixe-bobine (grand)
- ④ Porte-bobine
- ⑤ Trou pour porte-bobine supplémentaire
- ⑥ Axe du bobineur de canette
- ⑦ Butée d'arrêt du bobineur
- ⑧ Ecran LCD
- ⑨ Touches de fonction
- ⑩ Tableau des points
- ⑪ Curseur de réglage de la vitesse
- ⑫ Touche position d'aiguille haute/basse
- ⑬ Touche d'arrêt automatique
- ⑭ Touche marche arrière
- ⑮ Touche Start/Stop
- ⑯ Coffret d'accessoires
- ⑰ Coupe-fil
- ⑱ Plaque frontale
- ⑲ Molette de réglage de la tension du fil
- ⑳ Sélecteur de pression du pied-de-biche
- ㉑ Crochet releveur
- ㉒ Guide-fil inférieur
- ㉓ Vis de la barre aiguille
- ㉔ Guide-fil de la barre aiguille
- ㉕ Aiguille
- ㉖ Pied-de-biche
- ㉗ Bouton d'ouverture du couvercle du crochet
- ㉘ Couvercle du crochet
- ㉙ Coupe-fil
- ㉚ Plaque aiguille
- ㉛ Griffes d'entraînement
- ㉜ Porte-pied
- ㉝ Vis de fixation
- ㉞ Levier
- ㉟ Levier sensor pour boutonnière
- ㊱ Enfile-aiguille
- ㊲ Poignée de transport
- ㊳ Bras libre
- ㊴ Levier d'abaissement de la griffe d'entraînement
- ㊵ Levier du pied-de-biche
- ㊶ Prise d'alimentation de la machine
- ㊷ Connecteur de la pédale
- ㊸ Interrupteur d'alimentation
- ㊹ Ouvertures de ventilation
- ㊺ Volant
- ㊻ Vis d'équilibrage du point

REMARQUE:

Pour transporter la machine à coudre, tenez-la poignée de transport avec votre main, et supportez la machine avec l'autre main.

REMARQUE:

La conception et les caractéristiques techniques sont sujettes à modification sans préavis.

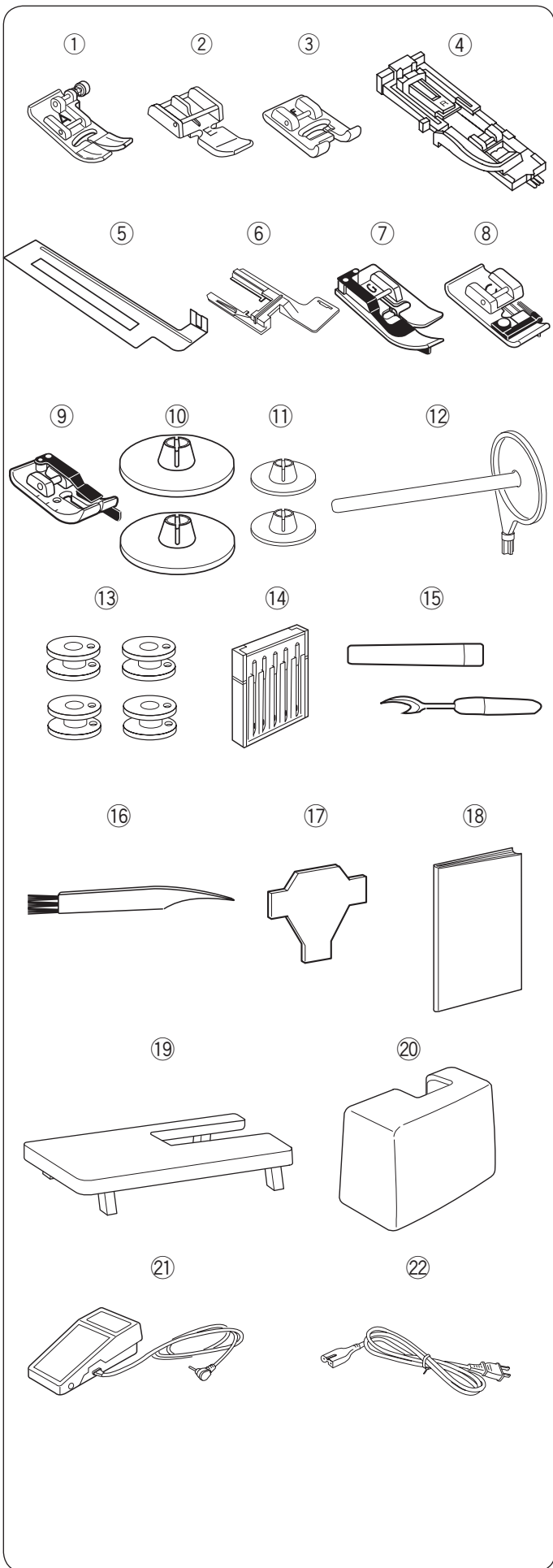
Accessoires standards

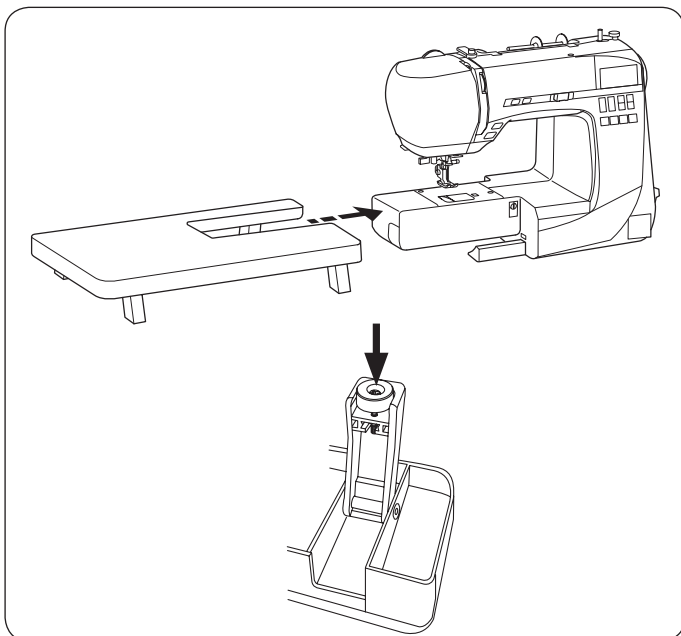
| | Nom de l'accessoire | Réf. | |
|----|---|----------------------|-----------|
| 1 | Pied zigzag A (installé sur la machine) | 832523007 | |
| 2 | Pied pour fermeture éclair E | 808852003 | |
| 3 | Pied pour point satin F | 822804118 | |
| 4 | Pied boutonnière automatique R | 753801004 | |
| 5 | Plaque stabilisatrice | 200428118 | |
| 6 | Support de plaque stabilisatrice | 200428406 | |
| 7 | Pied pour ourlet invisible G | 825817009 | |
| 8 | Pied surjet C | 822801001 | |
| 9 | Pied patchwork 1/4 po. O | 200008037 | |
| 10 | Disque fixe-bobine (x 2) (grand) (1 installé sur la machine) | 822020503 | |
| 11 | Disque fixe-bobine (x 2) (petit) | 822019509 | |
| 12 | Porte-bobine supplémentaire | 809146000 | |
| 13 | Canettes (x 4) (1 installée sur la machine) | 102261103 | |
| 14 | Set d'aiguilles assorties | 540401026 | |
| 15 | Découd-vite (ouvre-boutonnière) | 647808009 | |
| 16 | Pinceau de nettoyage | 802424004 | |
| 17 | Tournevis | 653802002 | |
| 18 | Mode d'emploi | 813800013 | |
| 19 | Grande table d'extension | 808401106 | |
| 20 | Protection pour rangement | 404701404 | |
| 21 | Pédale | C-1036 | |
| 22 | Câble d'alimentation électrique* | États-Unis et Canada | 856519004 |
| | | Europe Continentale | 830335004 |

* Le câble d'alimentation inclus peut être différent que sur l'illustration.

REMARQUE:

Une vidéo de présentation avec les informations essentielles pour un démarrage rapide est disponible en téléchargement sur notre site web www.elna.com/support





Grande table d'extension

Fixation de la table

Tirez sur le coffret d'accessoire pour le retirer de la machine.

Dépliez les pieds de la grande table d'extension. Maintenez la table avec les deux mains et faites-la coulisser vers la droite.

Réglage de la hauteur de la table

Tourner les vis des pieds de la table avec un tournevis.

REMARQUE:

Pour ajuster la hauteur de votre table, visser ou dévisser les pieds de celle-ci.

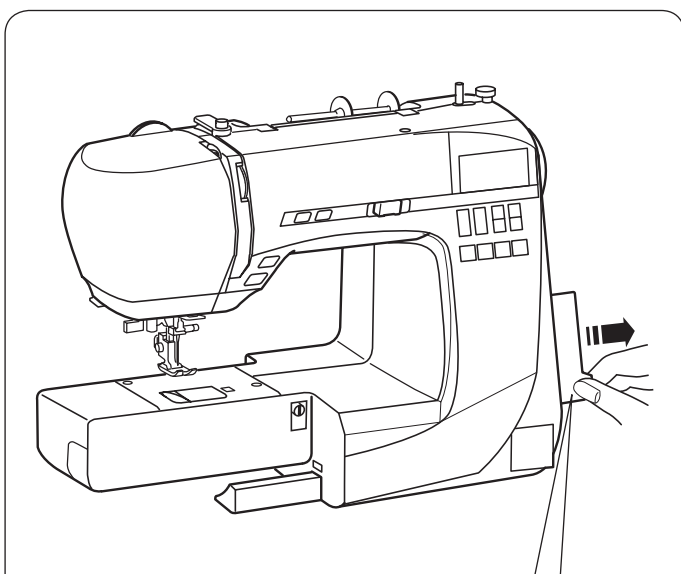


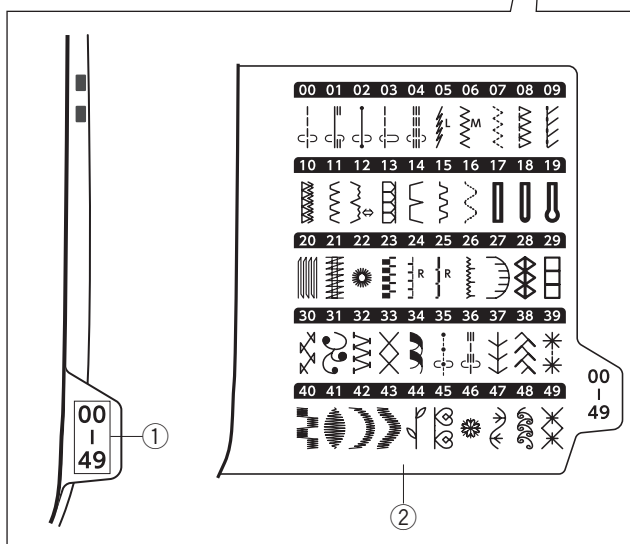
Tableau des points

Les tableaux des points sont placés sur le côté droit de la machine à coudre.

Sur chaque onglet, le numéro indique le nombre de points.

Reportez-vous au tableau des points que vous souhaitez en tirant l'onglet vers la droite.

- ① Numéros point
- ② Tableau des points



SE PRÉPARER À COUDRE

REMARQUE:

Une vidéo de présentation avec les informations essentielles pour un démarrage rapide est disponible en téléchargement sur notre site web www.elna.com/support

Branchement sur secteur

Utilisation de la machine à coudre avec la pédale

Assurez-vous d'abord que l'interrupteur soit sur OFF. Insérez la fiche de la pédale dans le connecteur de pédale.

Insérez la fiche du câble d'alimentation de la machine dans la prise de la machine.

Insérez la fiche du câble d'alimentation dans la prise murale, puis commutuez l'interrupteur en position ON.

- ① Interrupteur d'alimentation
- ② Fiche de la pédale
- ③ Connecteur de pédale
- ④ Fiche d'alimentation de la machine
- ⑤ Entrée d'alimentation
- ⑥ Fiche d'alimentation
- ⑦ Prise murale

Le symbole de la pédale s'affiche quand celle-ci est connectée à la machine.

- ⑧ Symbole de la pédale

⚠ AVERTISSEMENT:

Lorsque la machine est en marche, gardez toujours les yeux sur la zone de couture et ne touchez aucun élément en mouvement, comme le levier releveur de fil, le volant ou l'aiguille.

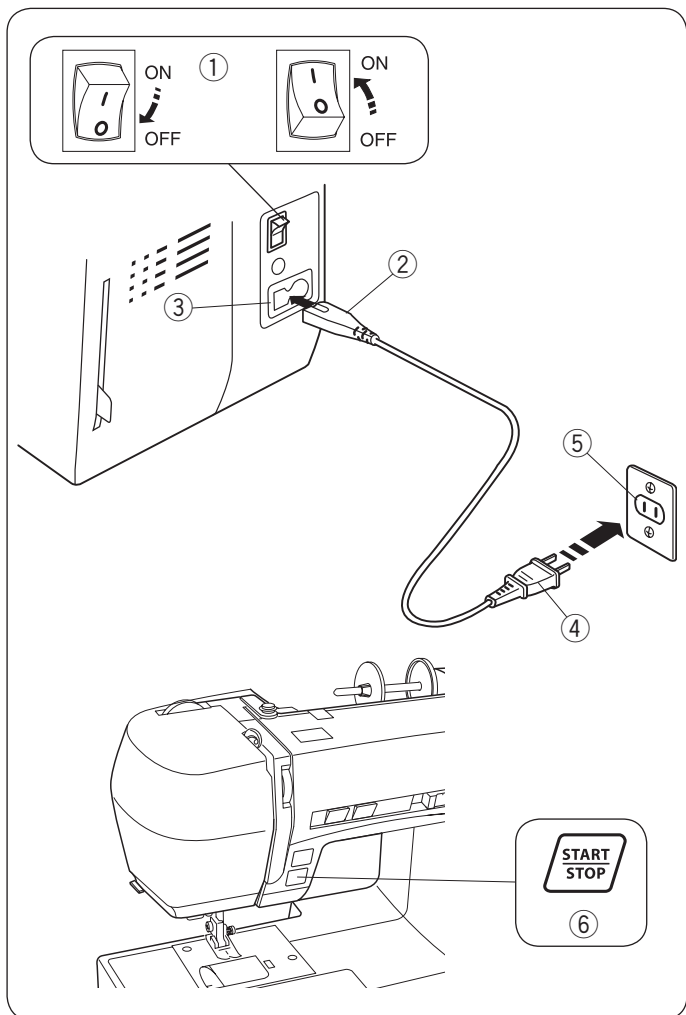
Eteignez toujours la machine au moyen de l'interrupteur et débranchez-la:

- lorsque vous laissez la machine sans surveillance.
- lorsque vous ajoutez ou retirez des composants.
- lorsque vous nettoyez la machine.

Ne posez rien sur la pédale.

Avant d'utiliser votre machine à coudre

Avant d'utiliser votre machine à coudre pour la première fois, placez un morceau de tissu sous le pied-de-biche et faites-la fonctionner sans fil pendant quelques minutes. Nettoyez toute trace d'huile qui peut apparaître.



Utilisation de la machine à coudre avec la touche Start/Stop

Assurez-vous d'abord que l'interrupteur est sur OFF. Insérez la fiche du câble d'alimentation de la machine dans la prise de la machine.

Insérez la fiche du câble d'alimentation dans la prise murale, puis commutez l'interrupteur en position ON.

- ① Interrupteur d'alimentation
- ② Fiche d'alimentation de la machine
- ③ Entrée d'alimentation
- ④ Fiche d'alimentation
- ⑤ Prise murale
- ⑥ Touche Start/Stop

REMARQUE:

La touche Start/Stop ne fonctionne pas lorsque la pédale est connectée.

Conseils d'utilisation

Le symbole « O » sur un interrupteur indique la position arrêt (off) de l'interrupteur.

La pédale modèle YC-485EC-1 est utilisée avec cette machine à coudre.

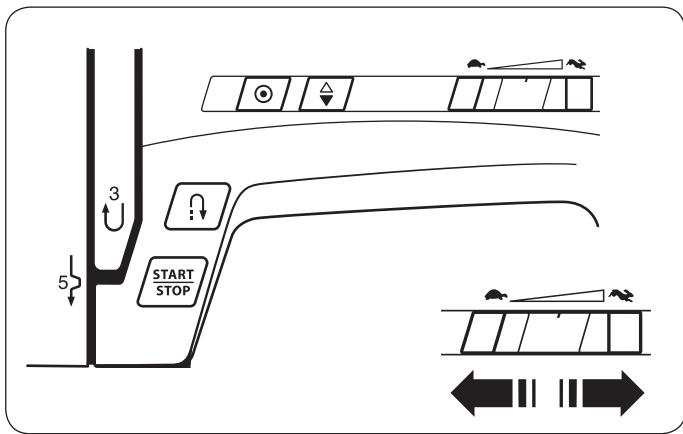
Pour les E.U. et le Canada uniquement:

Pour les appareils à Fiche mâle polarisée (une lame plus large que l'autre):

Pour réduire le risque d'électrocution, cette fiche est prévue pour être branchée dans une prise polarisée d'une seule façon.

Si vous ne parvenez pas à brancher la fiche, veuillez contacter un électricien qualifié qui installera une prise appropriée.

Ne modifiez la fiche en aucune façon.



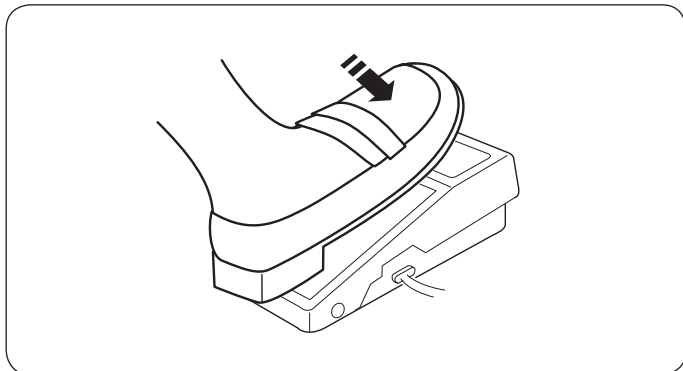
Contrôle de la vitesse de couture

curseur de réglage de la vitesse

Vous pouvez régler la vitesse de couture au moyen du curseur de réglage de la vitesse, en fonction de vos besoins de couture.

Pour augmenter la vitesse de couture, déplacez le curseur vers la droite.

Pour réduire la vitesse de couture, déplacez le curseur vers la gauche.



Pédale

Appuyez sur la pédale pour mettre la machine en marche.

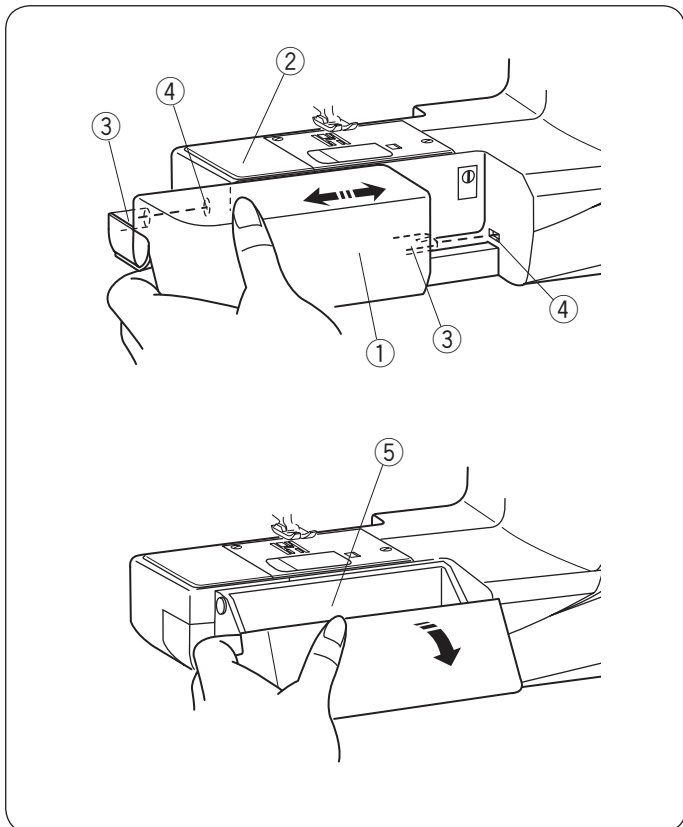
Plus vous appuyez sur la pédale, plus la machine tourne rapidement.

On peut modifier la vitesse de couture maximale au moyen du curseur de réglage de la vitesse.

REMARQUE:

La machine ne démarre pas et le repère du pied-de-biche clignote, si vous démarrez la machine avec le pied-de-biche dans la position relevée.

Abaissez le pied-de-biche et appuyez sur la pédale.



Coffret d'accessoires

Le coffret d'accessoires fournit une surface supplémentaire pour la couture et peut être facilement retiré pour la couture bras libre.

Retirer le coffret d'accessoires

Retirez le coffret d'accessoires de la machine, comme illustré.

- ① Coffret d'accessoires

Fixation du coffret d'accessoires

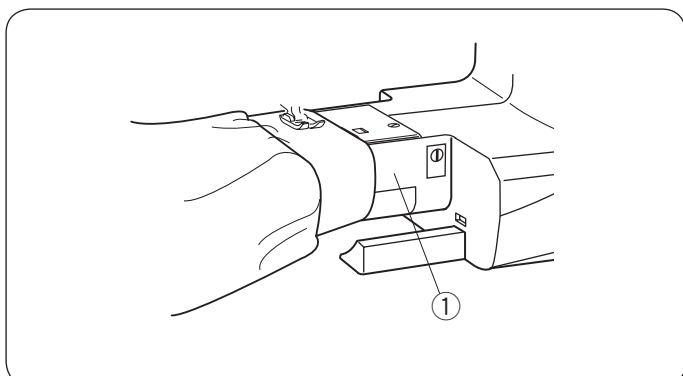
Faites glisser le long du bras libre et insérez les guides dans les ouvertures jusqu'à ce que le coffret d'accessoires s'enclenche dans la machine.

- ② Bras libre
- ③ Guide
- ④ Ouverture

Rangement des accessoires

Les accessoires se rangent à l'intérieur du coffret. Tirez le couvercle vers vous pour ouvrir l'espace rangement des accessoires ⑤.

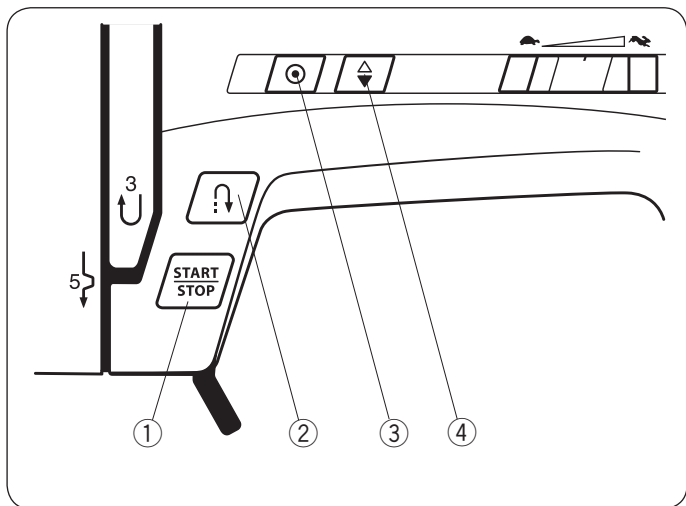
- ⑤ Rangement des accessoires



Couture avec le bras libre

Le bras libre est utilisé pour coudre des vêtements tubulaires ou pour reprendre les chaussettes, raccommoder les genoux de pantalons ou les coudes de chemises.

- ① Bras libre



Touches de commande de la machine

① Touche Start/Stop

Appuyez sur cette touche pour démarrer ou arrêter la machine.

La machine démarre lentement pour les premiers points; puis avance à la vitesse définie à l'aide du curseur de réglage de la vitesse.

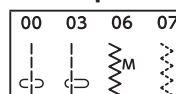
La machine fonctionne lentement tant que ce bouton est maintenu enfoncé.

REMARQUE:

- La touche Start/Stop ne peut pas être utilisée quand la pédale est connectée à la machine.
- La machine ne fonctionne pas et le repère de pied-de-biche clignote si vous démarrez la machine avec le pied-de-biche dans la position relevée. Abaissez le pied-de-biche et appuyez sur la touche Start/Stop.

② Touche marche arrière

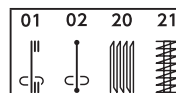
• Lorsque les points suivants sont sélectionnés;



La machine coud en point arrière tant que la touche marche arrière est enfoncée. Relâchez la touche pour coudre en marche avant.

Lorsque la machine est à l'arrêt et que la pédale est déconnectée, la machine se met à coudre lentement en point arrière tant que la touche marche arrière est enfoncée.

• Lorsque les points suivants sont sélectionnés;



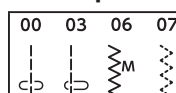
Les fonctions particulières de la touche marche arrière seront disponibles lorsque les points présentés ci-dessus sont sélectionnés. Se reporter aux pages 26, 39 et 40 pour lire les instructions.

• Lorsque d'autres points sont sélectionnés;

Si vous appuyez sur la touche marche arrière lorsque vous cousez d'autres motifs, la machine coud immédiatement des points d'arrêt, puis s'arrête automatiquement.

③ Touche d'arrêt automatique

• Lorsque les points suivants sont sélectionnés;



Appuyez sur la touche point d'arrêt pour coudre sur place un point noué. La machine s'arrête automatiquement.

• Lorsque d'autres points sont sélectionnés;

Appuyez sur le bouton d'arrêt automatique pour coudre un point noué à la fin du motif en cours. La machine s'arrête automatiquement.

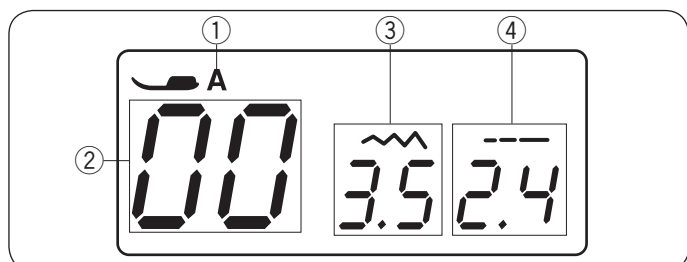
④ Touche position d'aiguille haute/basse

Appuyez sur cette touche pour relever ou abaisser la barre aiguille.

Affichage LCD

REMARQUE:

Des interférences magnétiques ou électrostatiques peuvent provoquer un scintillement de l'écran LCD. N'utilisez pas la machine à proximité d'appareils qui génèrent un champ magnétique ou un champ électrostatique comme les fours à micro-ondes.



L'écran LCD montre les informations suivantes quand la machine est allumée.

- ① Lettre d'identification du pied recommandé
- ② Numéro du motif
- ③ Largeur des points
- ④ Longueur des points

Sélectionner des points

Pour sélectionner les points désirés, appuyez sur les flèches ⑤ et ⑥ jusqu'à ce que le numéro du point désiré soit indiqué.

Pour changer le premier chiffre ⑦ du numéro de point, appuyez sur les flèches ⑤ sous le premier chiffre du numéro du motif.

Pour changer le second chiffre ⑧ du numéro du motif, appuyez sur les flèches ⑥ sous le deuxième chiffre du numéro de point.

- ⑤ Touches fléchées (premier chiffre)
- ⑥ Touches fléchées (second chiffre)
- ⑦ Premier chiffre
- ⑧ Second chiffre

Sélection directe

Vous pouvez sélectionner directement les points 00, 06, 13 et 17, en appuyant sur les touches de sélection directe de points correspondants ⑨.

Les pictogrammes des points sont indiqués sur chaque touche.

Touche de réglage de la largeur de point

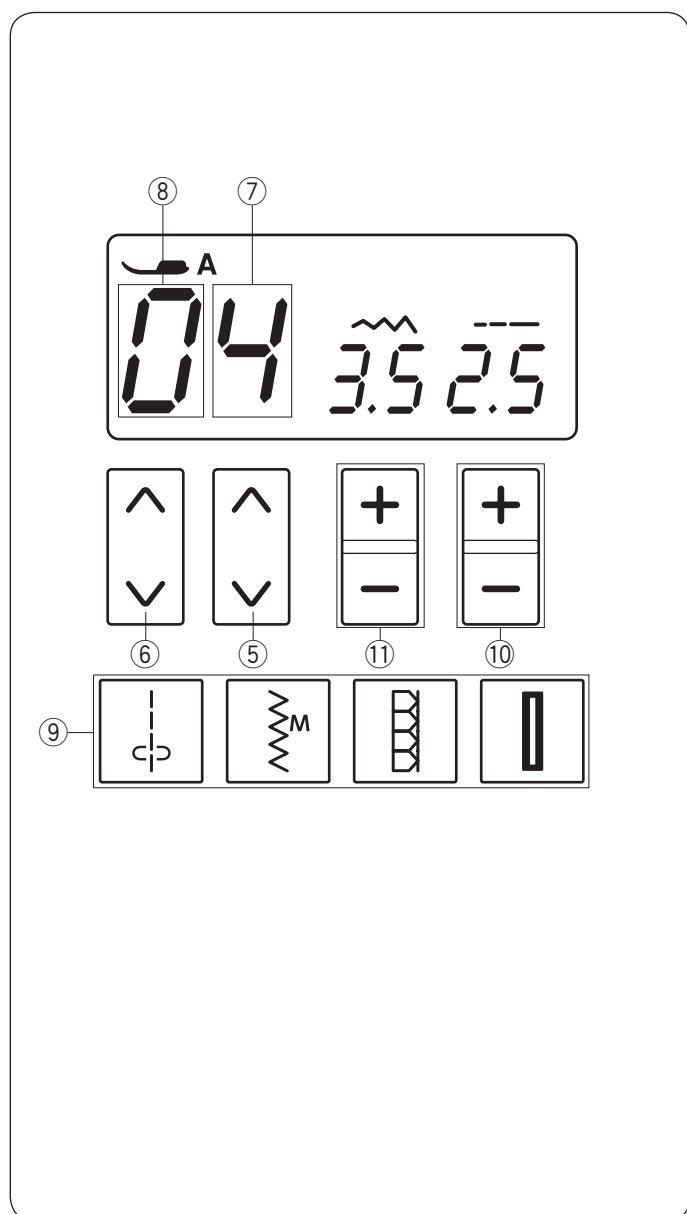
Appuyez « + » ou « - » ⑪ pour changer la largeur de point ou la position de l'aiguille, selon la sélection du point.

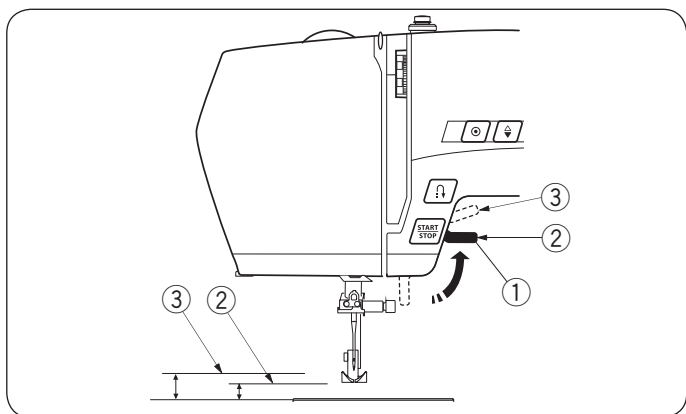
Référez-vous aux pages 25, 28 et 35.

Touche de réglage de la longueur de point

Appuyez sur « + » ou « - » ⑩ pour changer la longueur de point.

Vous pouvez aussi ajuster la densité de la boutonnière, la régularité du reprisage et la grandeur d'un œillet avec cette touche. Référez-vous aux pages 25, 28 et 35.



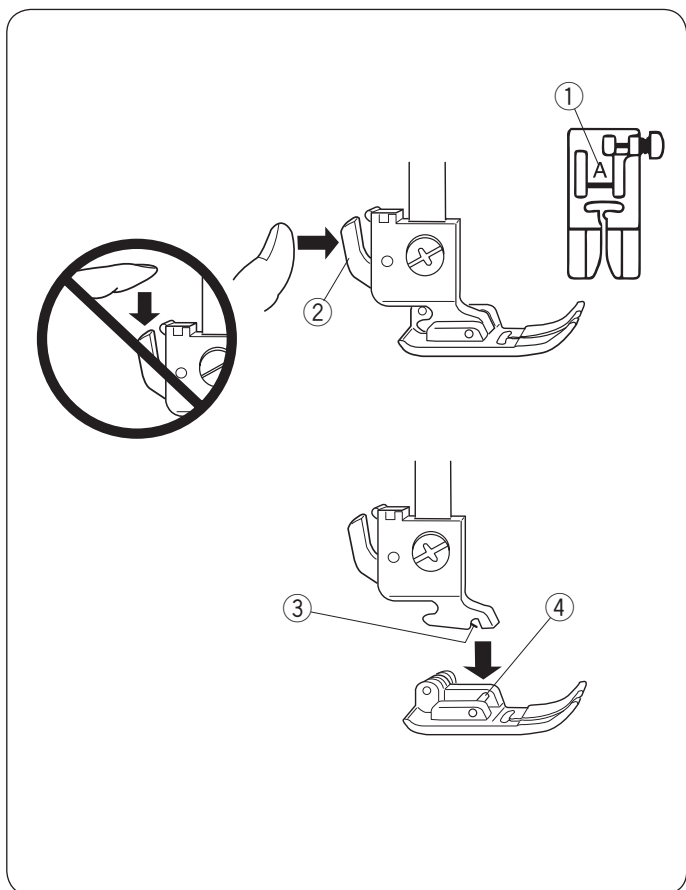


Relever et abaisser le pied-de-biche

Le levier pied-de-biche relève et abaisse le pied-de-biche.

Vous pouvez relever le pied d'environ 0,7 cm plus haut que sa position haute standard, pour faciliter le changement du pied-de-biche, et pour vous aider à placer des tissus épais ou plusieurs épaisseurs de tissu sous le pied-de-biche.

- ① Levier pied-de-biche
- ② Position haute standard
- ③ Position extra haute



Changement du pied-de-biche

⚠ ATTENTION:

- Eteignez la machine avant de changer de pied.
- Ne tirez pas le levier vers le bas lorsque vous retirez le pied-de-biche.
- Utilisez toujours le pied adapté pour le point sélectionné.

Un pied qui ne convient pas peut casser l'aiguille. Chaque pied est identifié par une lettre d'identification.

- ① Lettre d'identification

Changement du pied-de-biche

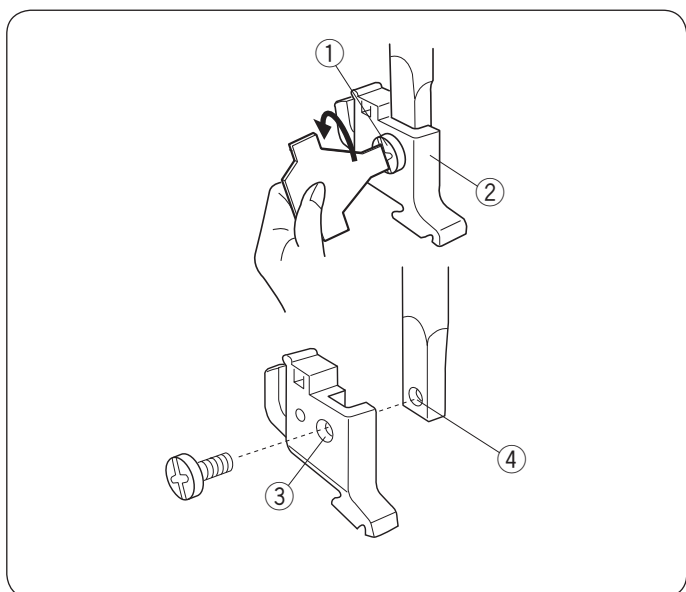
Appuyez sur la touche position d'aiguille pour relever l'aiguille dans sa position haute. Relevez le pied-de-biche et poussez le levier à l'arrière du porte-pied.

- ② Levier

Fixation du pied-de-biche

Positionnez le pied de façon à ce que la charnière du pied se trouve juste sous l'échancrure du porte-pied. Abaissez la barre du pied-de-biche pour verrouiller le pied en place.

- ③ Echancrure
- ④ Broche



Retrait et installation du porte-pied

⚠ ATTENTION:

Assurez-vous d'éteindre la machine avant de remplacer le porte-pied.

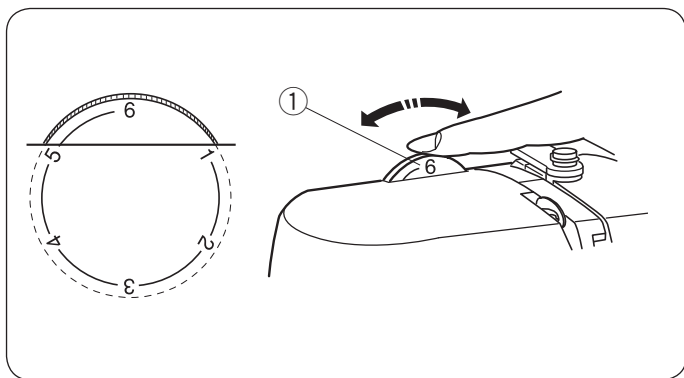
Retrait du porte-pied

Relevez le pied-de-biche et desserrez la vis de serrage. Retirez le porte-pied.

Installation du porte-pied

Alignez le trou du porte-pied avec le trou fileté de la barre d'appui, puis introduisez la vis de fixation dans le trou. Serrez la vis de fixation en la tournant dans le sens des aiguilles d'une montre.

- ① Vis de fixation
- ② Porte-pied
- ③ Trou
- ④ Trou fileté



Réglage de la pression du pied

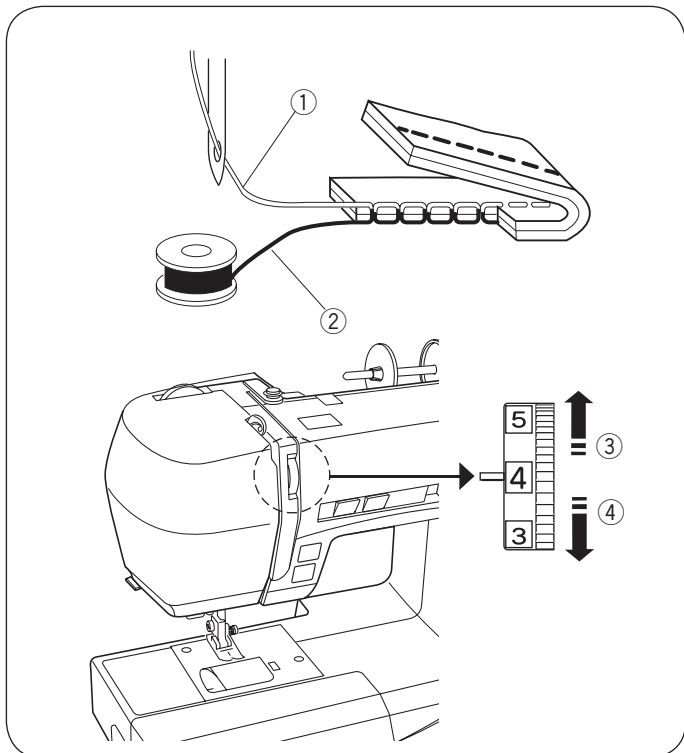
La pression du pied peut être ajustée en tournant la molette de réglage.

Réglez la pression entre « 3 » et « 6 » pour les tissus ordinaires.

Réglez la pression entre « 1 » et « 3 » pour les tissus fins et la couture des appliqués.

Réglez la pression entre « 5 » et « 6 » pour les tissus épais.

- ① Sélecteur de pression du pied-de-biche



Équilibrage de la tension du fil

Tension du fil équilibrée pour le point droit

Le point droit parfait a ses fils noués entre deux épaisseurs de tissu, comme illustré ci-contre.

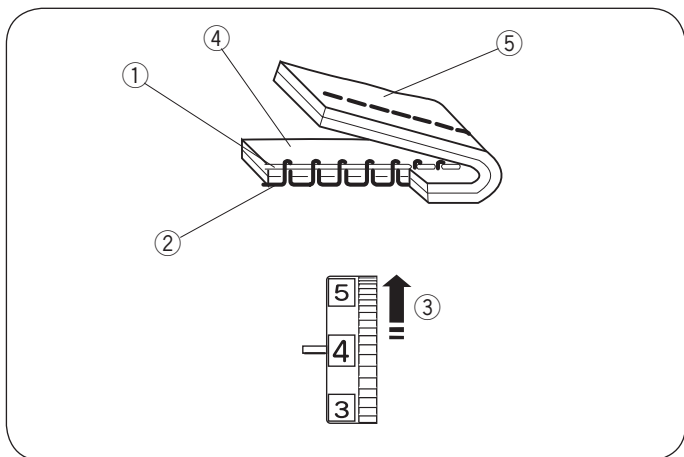
Lorsqu'on regarde l'envers et l'endroit de la couture, on remarque que les points sont équilibrés.

- ① Fil d'aiguille (Fil supérieur)
- ② Fil de la canette (Fil inférieur)
- ③ Relâcher la tension
- ④ Augmentation de la tension

Quand on règle la tension du fil d'aiguille, plus le numéro est élevé, plus le fil est tendu.

Les résultats dépendent de:

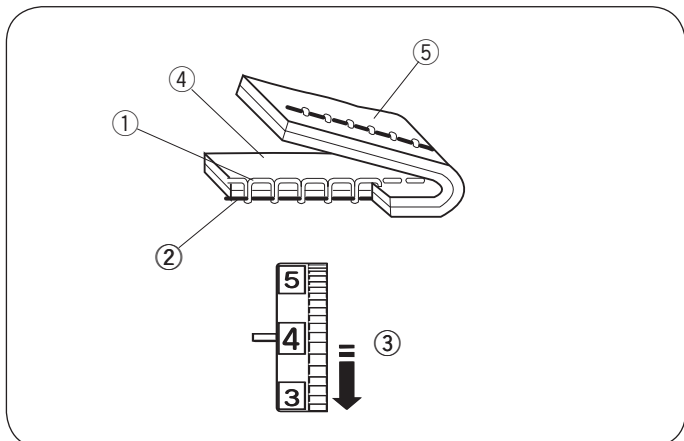
- la rigidité et l'épaisseur du tissu
- le nombre de couches de tissu
- le type de point



La tension est excessive

Si le fil de la canette est visible à l'endroit du tissu et que le point est bosselé. Diminuez la tension du fil de l'aiguille en réglant le sélecteur sur un numéro inférieur, pour relâcher l'aiguille.

- ① Fil d'aiguille (Fil supérieur)
- ② Fil de la canette (Fil inférieur)
- ③ Relâcher la tension
- ④ Endroit (Côté supérieur) du tissu
- ⑤ Envers (Côté inférieur) du tissu



La tension est insuffisante

Si le fil de l'aiguille est visible sur l'envers du tissu et que le point est irrégulier.

Augmentez la tension du fil d'aiguille en réglant le sélecteur sur un numéro supérieur, pour augmenter la tension du fil d'aiguille.

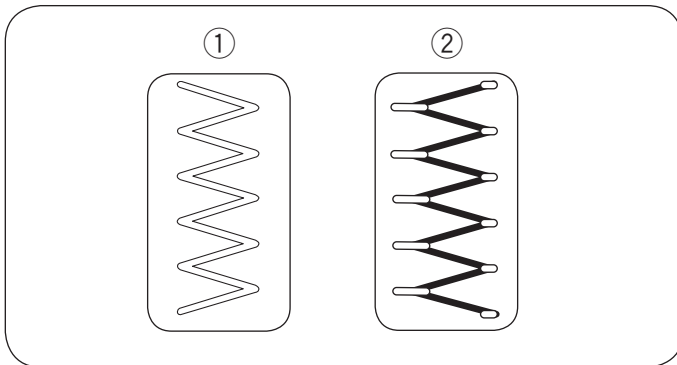
- ① Fil d'aiguille (Fil supérieur)
- ② Fil de la canette (Fil inférieur)
- ③ Augmenter la tension
- ④ Endroit (Côté supérieur) du tissu
- ⑤ Envers (Côté inférieur) du tissu

Tension du fil équilibrée pour le point Zigzag

Pour un point zigzag parfait, le fil de la canette ne doit pas ressortir sur l'endroit du tissu, et le fil de l'aiguille doit légèrement ressortir sur l'envers du tissu.

Voir les illustrations pour l'aspect correct.

Pour atteindre cet aspect, réglez la tension d'aiguille comme nécessaire.

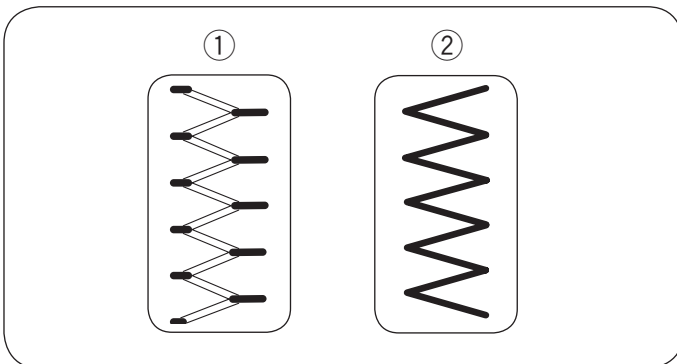


Tension de fil équilibrée

Réduisez au minimum la quantité de fil visible sur l'envers (dessous) du tissu sans trop le froncer, ni faire en sorte que le fil de canette apparaisse sur l'endroit (dessus) du tissu.

Les résultats varient, selon le tissu, le fil et les conditions de travail.

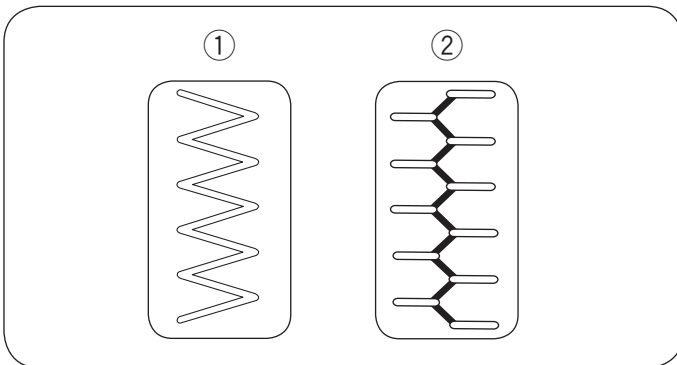
- ① Endroit (Côté supérieur) du tissu
- ② Envers (Côté inférieur) du tissu



La tension est excessive

Le coin de chaque point zigzag se rejoint du bon côté du tissu

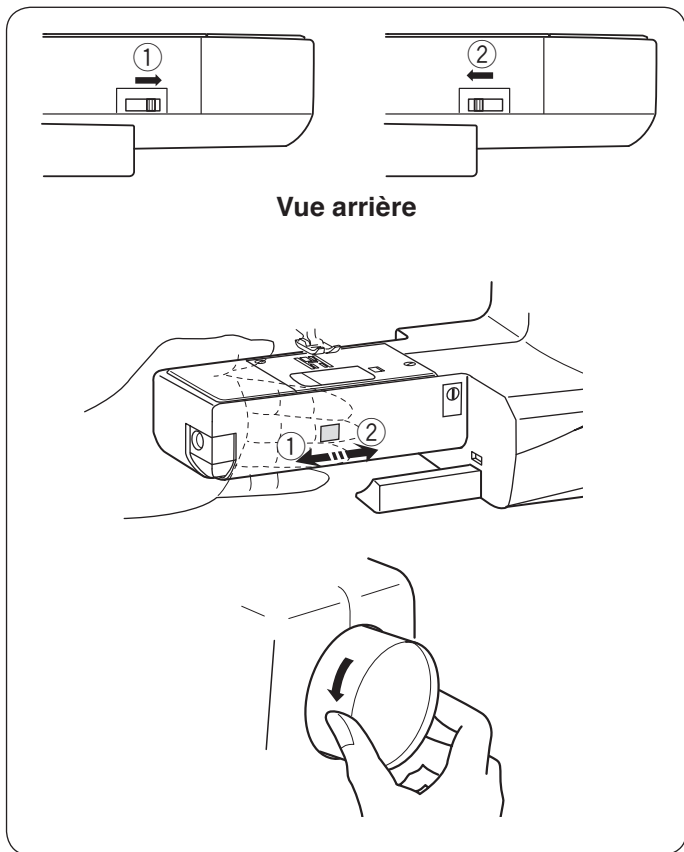
- ① Endroit (Côté supérieur) du tissu
- ② Envers (Côté inférieur) du tissu



La tension est insuffisante

Le coin de chaque point zigzag se rejoint sur l'envers du tissu.

- ① Endroit (Côté supérieur) du tissu
- ② Envers (Côté inférieur) du tissu



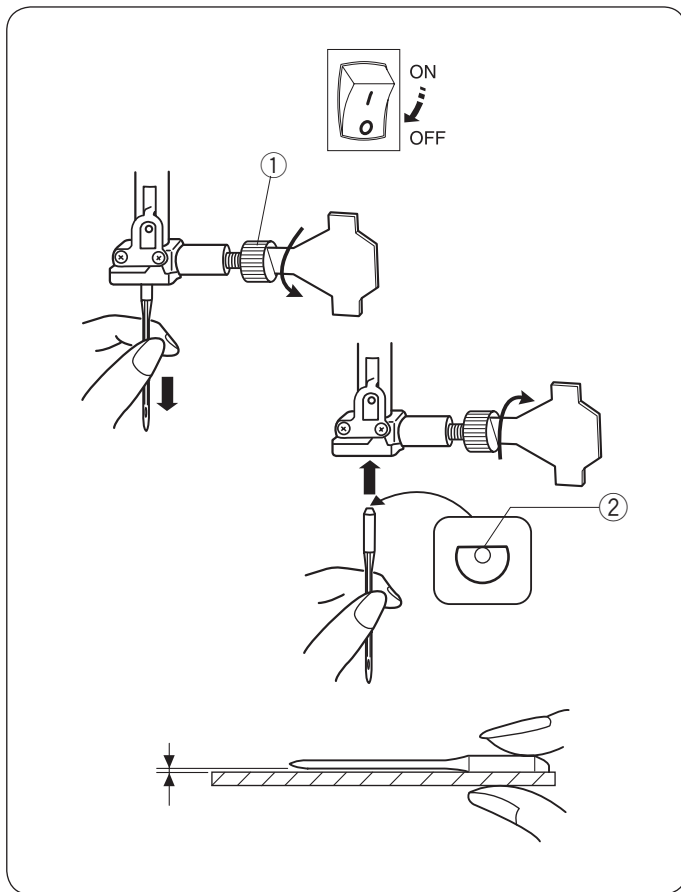
Abaisser ou relever la griffe d'entraînement

Le levier d'abaissement de la griffe d'entraînement se trouve à l'arrière du bras libre.

Pour abaisser la griffe d'entraînement, poussez le levier dans le sens de la flèche ①.

Pour relever la griffe, poussez le levier dans le sens de la flèche ② comme illustré, et tournez le volant vers vous.

La griffe doit être relevée pour un travail normal.



Changement de l'aiguille

⚠ ATTENTION:

Assurez-vous d'éteindre la machine avant de remplacer l'aiguille. Appuyez sur la touche position d'aiguille haute basse pour relever l'aiguille dans sa position haute, et abaissez le pied-de-biche. Une aiguille ou une vis desserrée peut causer un dysfonctionnement de la machine ou briser l'aiguille.

Desserrez la vis de la barre aiguille en la tournant dans le sens inverse des aiguilles d'une montre. Retirez l'aiguille de la barre aiguille.

Insérez une nouvelle aiguille dans la barre aiguille avec la partie plate de l'aiguille vers l'arrière.

Lorsque vous insérez l'aiguille, poussez-la vers la broche de butée et serrez bien la vis à l'aide d'un tournevis.

- ① Vis de la barre aiguille
- ② Partie plat

Pour vérifier si une aiguille est droite, placez la partie plate de l'aiguille sur une surface plane (plaque aiguille, miroir etc.).

L'écartement entre l'aiguille et la surface plane doit être régulier.

N'utilisez jamais une aiguille tordue ou émoussée.

Une aiguille défectueuse peut être causer des problèmes et des points sautés, de fils tirés dans les jerseys et les soies naturelles ou artificielles.

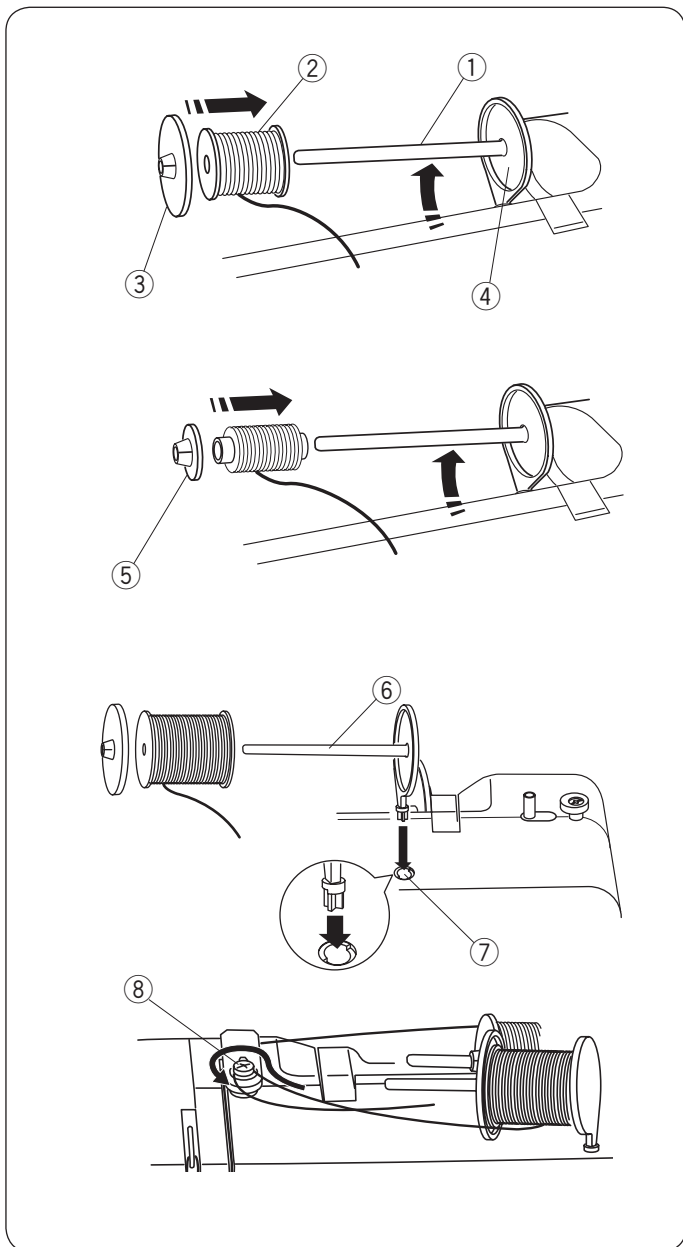
| | Tissu | Fil | Aiguille |
|--------|---|--|-------------------------------|
| Fin | Linon Georgette Tricot Organdi Crêpe de Chine | Soie #80-100 Coton #80-100 Synthétique #80-100 | #9/65-11/75 Aiguille bleue |
| Normal | Toile à drap Jersey Broadcloth Fleece | Soie #50 Coton #50-80 Synthétique #50-80 | #11/75-14/90 |
| Épais | Denim Tweed Recouvrement Quilting | Soie #30-50 Coton #40-50 Synthétique #40-50 | #14/90-16/100 |

REMARQUE:

1 x aiguille bleue (n° 11/75), 2 x aiguilles n° 11/75 et 2 x aiguilles n° 14/90 sont comprises dans la boîte d'aiguilles (#540401026).

Tableau des tissus et aiguilles

- Pour la couture en général, utilisez des aiguilles de tailles 11/75 ou 14/90.
- Les fils fins et les aiguilles fines doivent être utilisés pour coudre des tissus fins afin de ne pas abîmer le tissu.
- Les textiles épais demandent une aiguille de taille suffisamment grande pour pouvoir transpercer le tissu sans effiloche le fil de l'aiguille.
- Vérifiez toujours le fil et la taille de l'aiguille sur un même petit morceau de tissu que celui que vous allez utiliser pour votre couture.
- En général, utilisez le même fil pour l'aiguille que pour la canette.
- Utilisez une aiguille bleue pour coudre des tissus fins, des tissus extensibles, des tricots et des boutonniers afin d'éviter de sauter un point.



Installation de la bobine de fil

Le porte-bobine horizontale

Soulevez le porte-bobine.

Placez une bobine de fil sur le porte-bobine.

Attachez le grand disque fixe-bobine, et pressez-le fermement contre la bobine de fil, afin que la bobine reste sur sa base.

- ① Porte-bobine
- ② Bobine de fil
- ③ Disque fixe-bobine (grand)
- ④ Supports

Le petit disque fixe-bobine est utilisé pour maintenir des bobines de fil courtes ou étroites.

- ⑤ Disque fixe-bobine (petit)

Broche porte-bobine supplémentaire

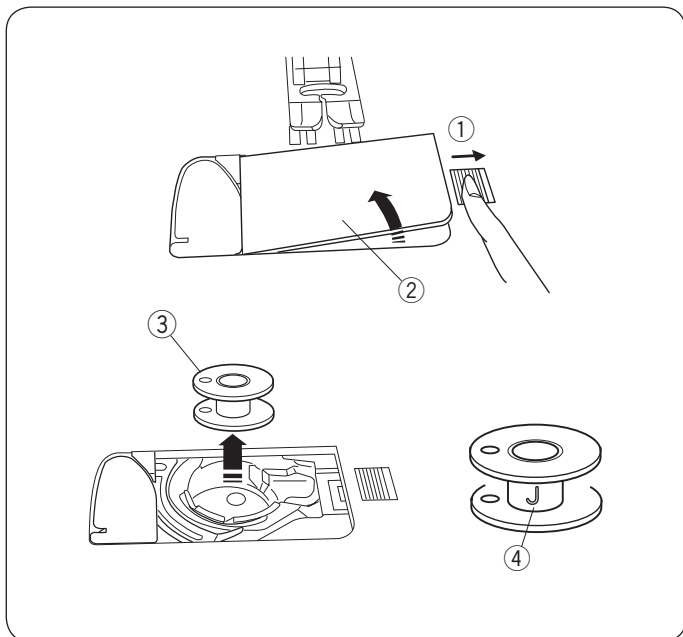
Utilisez la broche porte-bobine supplémentaire lorsque vous devez bobiner une canette sans retirer le fil de la machine pendant un travail de couture en cours.

Insérez la broche porte-bobine supplémentaire dans le porte-bobine puis dans le trou qui se trouve à côté de la broche à bobine horizontale.

Le porte-bobine supplémentaire doit être orientée en direction du guide-fil du bobineur.

Tirez le fil de la bobine et passez-le autour du disque de tension de l'embobinage tel qu'illustré.

- ⑥ Porte-bobine supplémentaire
- ⑦ Trou pour porte-bobine supplémentaire
- ⑧ Guide-fil du bobineur



Bobinage de la canette

Installation de la canette

Faites coulisser le curseur de déverrouillage du couvercle du crochet vers la droite, et retirez la plaque qui recouvre le crochet.

Retirez la canette du porte-canette.

- ① Bouton d'ouverture du couvercle du crochet
- ② Couvercle du crochet
- ③ Canette

REMARQUE:

Utilisez les canettes en plastique marqués d'un « J »

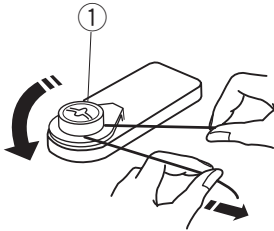
④. L'utilisation d'autres canettes, comme des canettes à papier préremplies, peut causer des problèmes de points et/ou endommager le porte-canette.

Bobinage de la canette

REMARQUE:

Pour enrouler la canette, réglez le curseur de contrôle de la vitesse sur la position la plus rapide.

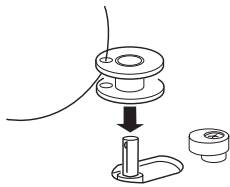
1



1 Tirez le fil de la bobine vers vous et enroulez autour du guide-fils du bobineur tel qu'illustré.

① Guide-fil du bobineur

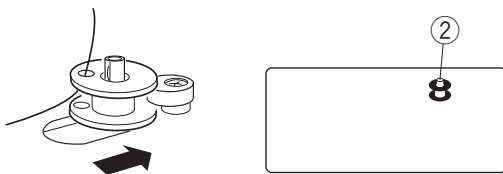
2 3



2 Faites passer le fil par le trou de la canette de l'intérieur vers l'extérieur.

3 Placez la canette sur l'axe du bobineur.

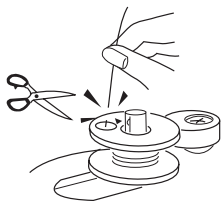
4



4 Poussez la canette vers la droite. Le repère canette apparaît sur l'écran LCD.

② Repère canette

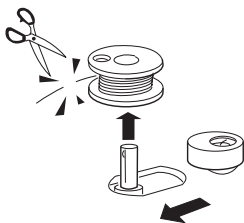
5



5 Tenez l'extrémité libre du fil dans votre main, puis démarrez la machine.

Arrêtez la machine lorsque la canette est complètement enroulée et a terminé de tourner, puis coupez le fil près du trou de la canette.

6 7



6 Redémarrez la machine. Lorsque la canette est entièrement enroulée, elle s'arrête automatiquement. Arrêtez la machine et remettez l'axe du bobineur dans sa position initiale, sur la gauche.

REMARQUE:

Ne touchez pas à la broche du dévidoir pendant le fonctionnement de la machine.

7 Retirez la canette. Coupez le fil comme indiqué. Retournez au curseur de contrôle de la vitesse.

Insertion de la canette



ATTENTION:

Assurez-vous d'éteindre la machine au moyen de l'interrupteur avant d'insérer de la canette.

- 1 Placez une canette dans le porte-canette avec le fil tournant dans le sens inverse des aiguilles d'une montre comme indiqué sur le schéma du couvercle du crochet.

- ① Fin du fil
- ② Porte-canette
- ③ Couvercle de crochet

- 2 Maintenez la canette avec votre doigt afin qu'elle ne tourne pas. Guidez le fil dans l'encoche située sur le devant du porte-canette. Tirez le fil vers la gauche pour le passer sous le guide.

- ④ Encoche frontale
- ⑤ Guide

- 3 Tirez le fil vers la gauche pour le faire passer dans la trajectoire du guide marqué « 1 ».
- Assurez-vous que le fil sorte de l'encoche latérale du porte-canette.

- ⑥ Trajectoire du guide 1
- ⑦ Encoche latérale

REMARQUE:

Si le fil ne sort pas de l'encoche latérale, effectuez de nouveau l'enfilage à partir de l'étape 1.

- 4 Continuez de tirer le fil le long de la trajectoire du guide marqué « 2 » et tirez le fil vers la droite dans la fente.

Le fil est coupé à la longueur adéquate et maintenu en place.

- ⑧ Trajectoire du guide 2
- ⑨ Fente (Coupe-fil)

- 5 Placez le bord gauche du couvercle de crochet dans l'ouverture.

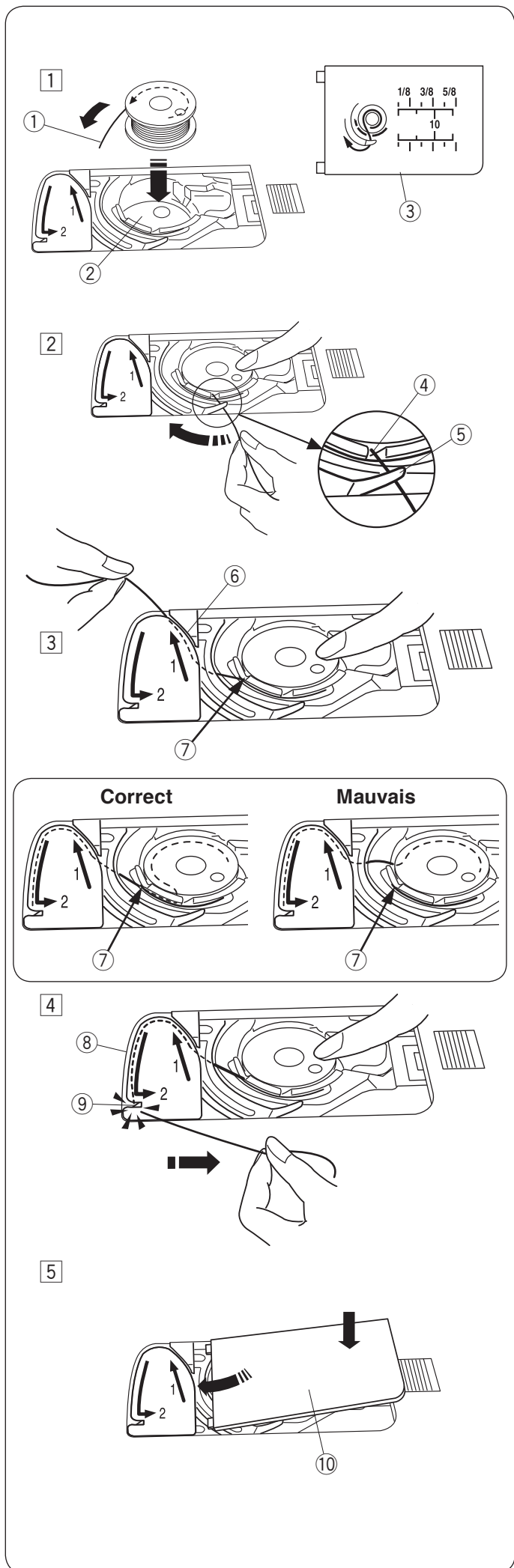
Abaissez le couvercle du crochet pour le mettre en place.

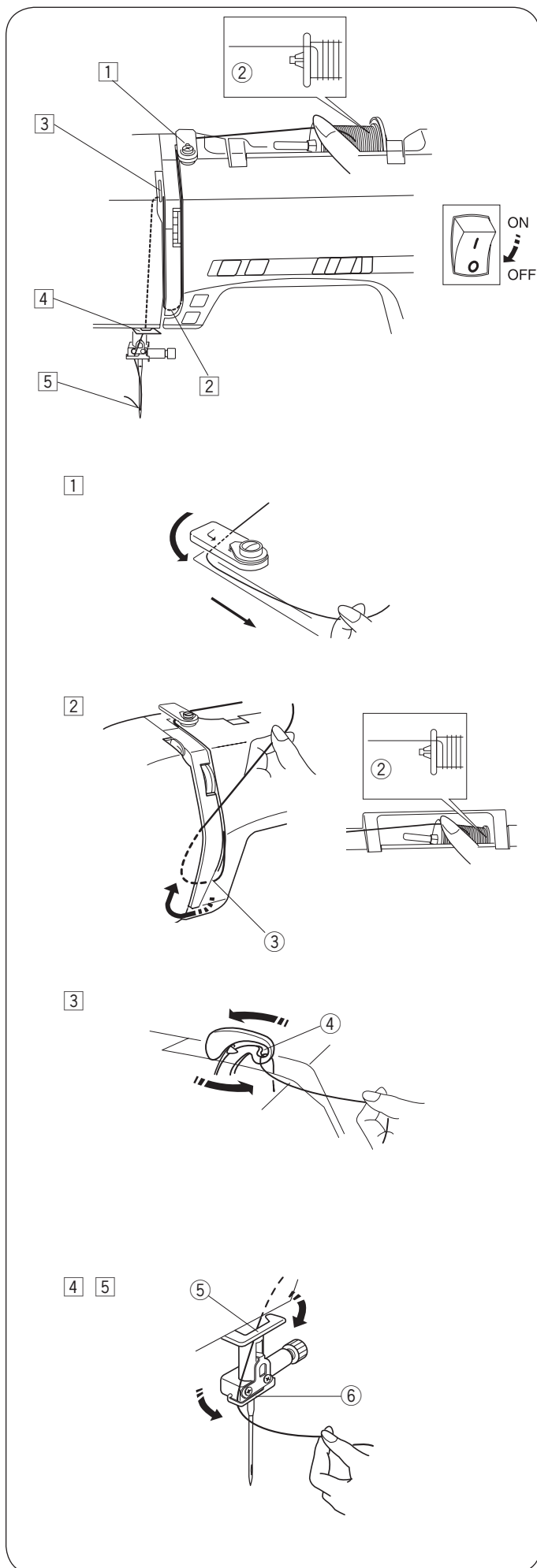
- ⑩ Couvercle de crochet

REMARQUE:

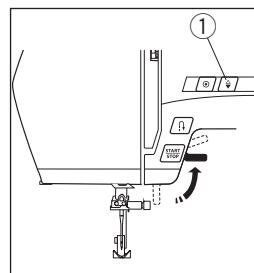
Sauf indication contraire, vous pouvez commencer à coudre sans faire sortir le fil de la canette.

Reportez-vous à la page 21 pour savoir comment tirer le fil de la canette.





Enfilage de la machine



Relevez le pied-de-biche.
Appuyez sur la touche position d'aiguille haute/basse ① pour relever le levier de fil au maximum.

① Touche position d'aiguille haute/basse



ATTENTION:

Assurez-vous d'éteindre la machine au moyen de l'interrupteur avant d'enfiler la machine.

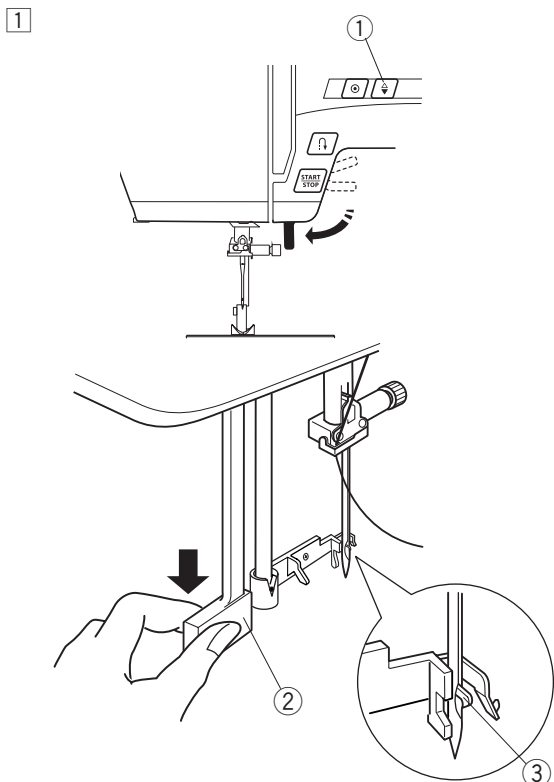
- ① Eteignez la machine. Tenez le fil des deux mains et enroulez-le autour du guide-fil supérieur.
- ② Tirez le fil le long de la rainure droite et autour de la partie inférieure de la plaque du guide-fil. Tirez le fil le long de la rainure gauche.
 - ② Bobine
 - ③ Plaque du guide-fil
- ③ Tout en tenant le fil au niveau de la bobine, tirez fermement le fil vers le haut et vers l'arrière du levier de fil. Tirez le fil vers l'avant pour le faire passer dans la fente du levier de fil.
 - ④ Fente du levier de fil
- ④ Faites passer le fil derrière le guide-fil inférieur. Faites coulisser le fil derrière le guide fil de la barre aiguille depuis la gauche.
 - ⑤ Guide-fil inférieur
 - ⑥ Guide-fil de la barre aiguille
- ⑤ Utilisez l'enfile-aiguille pour enfiler l'aiguille (Référez-vous à la page 20).

Enfile-aiguille intégré

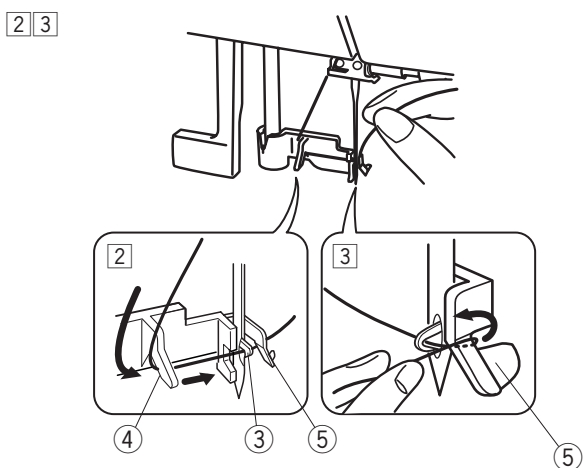


ATTENTION:

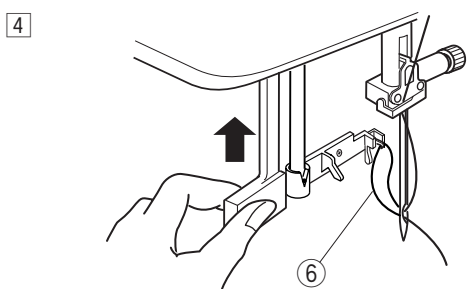
Assurez-vous d'éteindre la machine avant d'utiliser l'enfile-aiguille intégré.



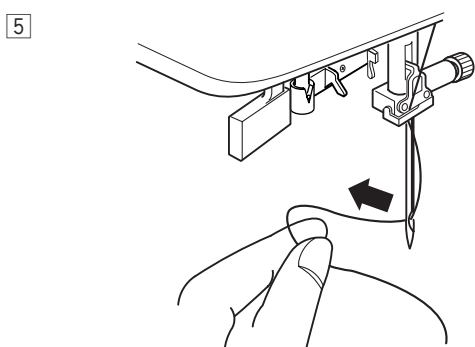
- 1 Abaissez le pied-de-biche.
Appuyez sur la touche position d'aiguille haute/basse ① pour relever l'aiguille jusqu'à sa position la plus haute.
Mettez l'interrupteur d'alimentation en position d'arrêt. Abaissez le levier de l'enfile-aiguille aussi bas que possible. Le crochet de l'enfile-aiguille sort par le chas de l'aiguille depuis l'arrière.
① Touche position d'aiguille haute/basse
② Levier de l'enfile-aiguille
③ Crochet de l'enfile-aiguille



- 2 Tirez le fil de la gauche vers la droite, sous le guide gauche, le crochet de l'enfile-aiguille et le guide droit.
④ Guide gauche
⑤ Guide droit
- 3 Tirez le fil vers vous en contournant le guide droit.



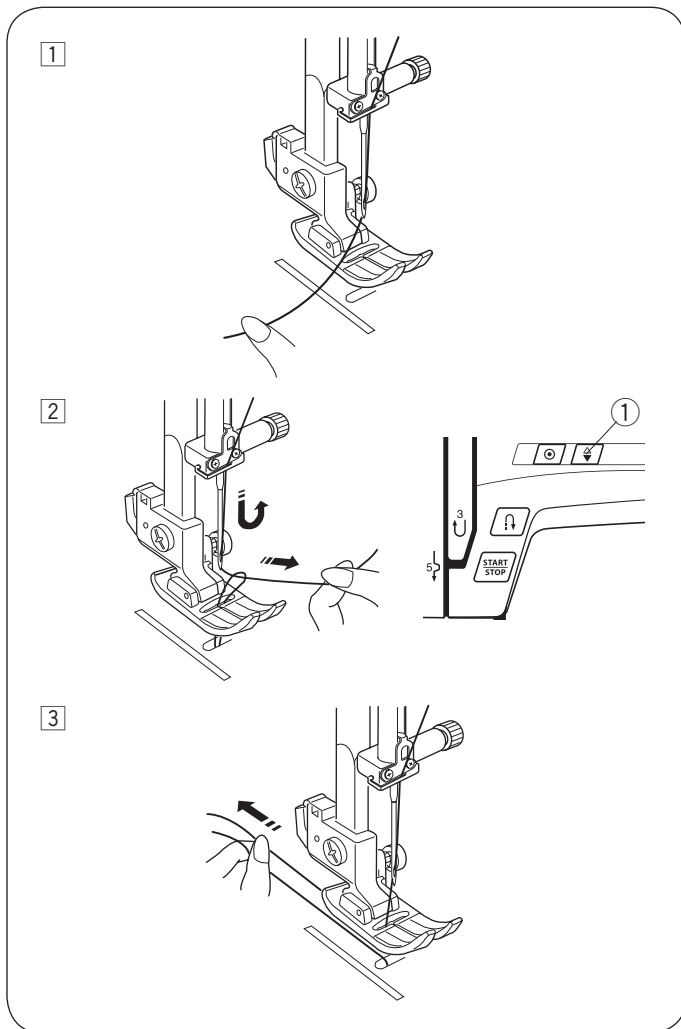
- 4 Relevez lentement l'enfile-aiguille de façon à tirer une boucle de fil à travers le chas de l'aiguille.
⑥ Boucle du fil



- 5 Tirez l'extrémité du fil vers l'arrière, par le chas de l'aiguille.

REMARQUE:

L'enfile-aiguille peut être utilisé avec des aiguilles de #11 à #16 ou des aiguilles à pointe bleue. Il est recommandé d'utiliser des grosseurs d'aiguilles de 50 à 90.



Faire sortir le fil de la canette

Après avoir placé la canette dans le porte canette et utilisé son coupe-fil intégré, vous pouvez commencer à coudre sans faire sortir le fil de la canette. Cependant, vous devez faire sortir le fil de la canette lorsque vous cousez des points de fronce etc.

1 Relevez le pied-de-biche. Tenez légèrement le fil de l'aiguille avec votre main gauche.

2 Mettez l'interrupteur d'alimentation en position de marche. Appuyez sur la touche de position d'aiguille haute/basse deux fois pour descendre et monter l'aiguille et prenez le fil de la canette.

① Touche de position d'aiguille haute/basse

3 Tirez sur les deux fils sur une longueur de 10 à 15 cm sous et au-delà du pied-de-biche.

Personnalisation des réglages de la machine

En mode de réglage, vous pouvez régler les fonctions suivantes.

Pour activer les réglages, éteignez la machine.

Appuyez et maintenez la touche position d'aiguille haute/basse enfoncée ① puis allumez la machine jusqu'à ce que le mode des réglages apparaisse à l'écran.

Réglage de la position d'arrêt de l'aiguille

Vous pouvez régler la position de l'aiguille en haut ou en bas lorsque la machine s'arrête.

Par défaut, la machine s'arrête toujours avec l'aiguille en position haute et les lettres « UP » apparaissent à l'écran.

Pour changer le réglage de la position de l'aiguille, utilisez la touche de réglage de la longueur de point ② et appuyez sur «+» ou «-».

Les lettres « dn » apparaissent et l'aiguille s'arrête en position basse.

Appuyez sur la touche Start/Stop ③ pour appliquer le réglage.

Minuterie d'arrêt automatique

REMARQUE:

La minuterie d'arrêt automatique est disponible dans les pays de l'Union Européenne et certaines régions qui utilisent les standards de tension 200-240 volts.

La machine s'éteindra automatiquement si vous ne l'utilisez pas pendant la période définie par cette minuterie.

Entre dans le mode de réglage (reportez-vous au «Mode de réglage» ci-dessus).

Appuyez sur la touche « ^ » ou « v » ① sous le chiffre de droite.

L'écran de réglage «Minuterie d'arrêt automatique» apparaît (02).

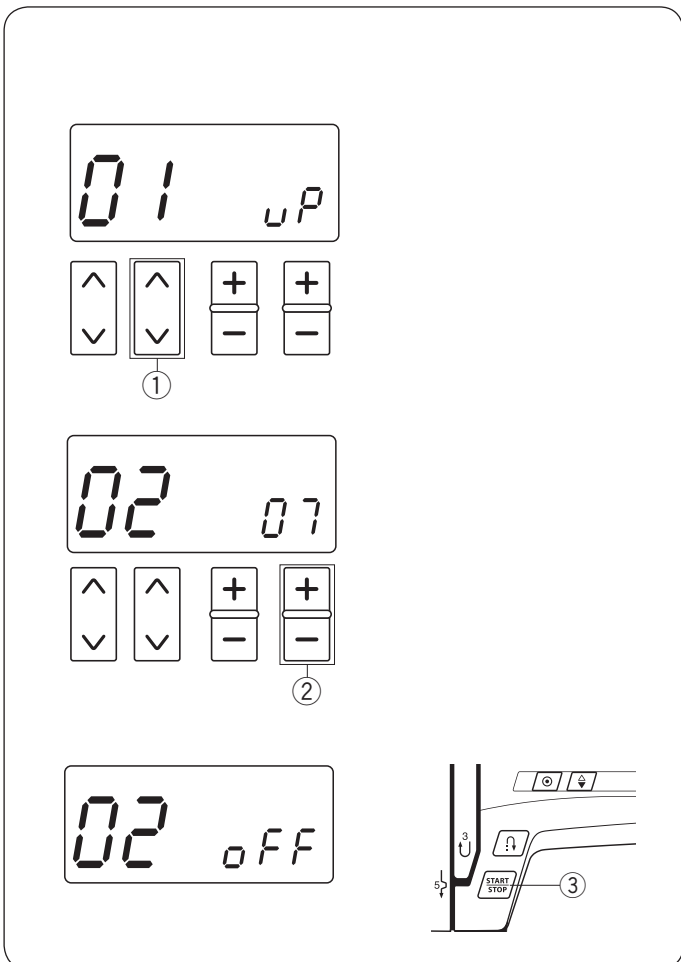
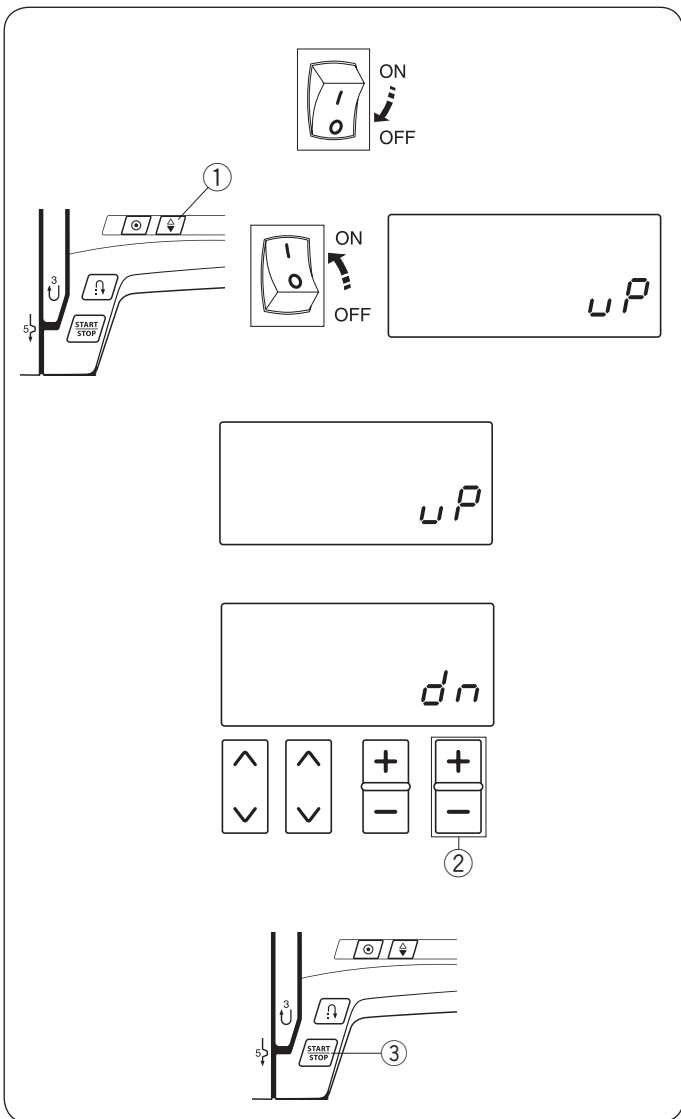
Par défaut, la minuterie est programmée pour que la machine se désactive au bout de 7 heures, et le signe «07» apparaît sur l'écran.

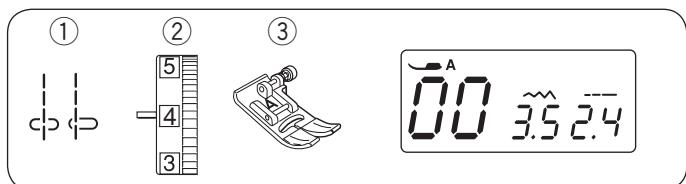
Utilisez la touche de réglage de la longueur de point et appuyez sur «+» ou «-» ② pour augmenter ou diminuer la valeur de réglage.

La minuterie d'arrêt automatique peut être réglée selon une durée de 1 à 12 heures.

Si vous souhaitez éteindre la minuterie, appuyez et maintenez la touche «+» ou «-» ② jusqu'à ce que «OFF» apparaisse à l'écran.

Pour rallumer la machine, appuyez sur la touche Start/Stop ③.





BASES DE LA COUTURE

Utilisation du point droit

- ① Point: 00 ou 03
- ② Tension du fil: 2 à 6
- ③ Pied-de-biche: Pied Zigzag A

REMARQUE:

Tirez les fils de l'aiguille et de la canette vers la gauche lorsque vous utilisez un pied pour point satin F ou un pied pour boutonnière automatique R.

Commencer à coudre

Relevez le pied-de-biche et placez le tissu le long de la ligne de repère sur la plaque aiguille. Abaissez l'aiguille là où vous souhaitez commencer.

Tirez le fil de l'aiguille vers l'arrière et abaissez le pied-de-biche. Appuyez sur la touche Start/Stop ou sur la pédale pour commencer à coudre.

Guidez doucement le tissu le long d'une ligne de repère en laissant le tissu s'alimenter naturellement.

- ① Touche Start/Stop

Renforcement des coutures

Pour renforcer l'extrémité des coutures, appuyez sur la touche de marche arrière et cousez plusieurs points en sens inverse.

La machine coud en point arrière tant que vous maintenez la touche de marche arrière enfoncée.

- ② Touche de marche arrière

Appuyez une fois sur la touche de marche arrière lorsque vous cousez un point lock-a-matic (point 01) ou un point d'arrêt (point 02) afin que la machine noue les fils avant de s'arrêter automatiquement.

Couper les fils

Utilisez le coupe-fil situé sur le côté pour couper les fils. Pour utiliser le coupe-fil situé sur le côté, tirez le tissu sur le côté et passez les fils d'arrière en avant dans le coupe-fil.

- ④ Coupe-fil

Changement du sens de couture

Arrêtez la machine.

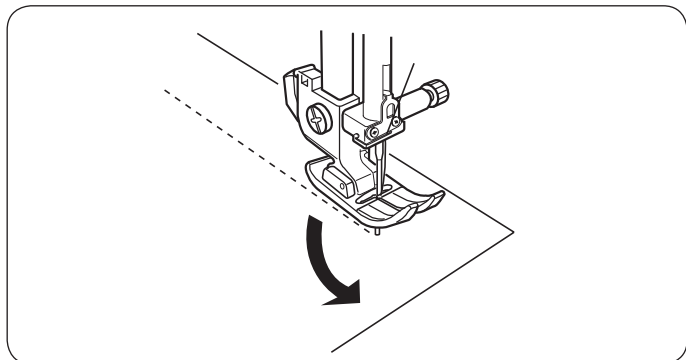
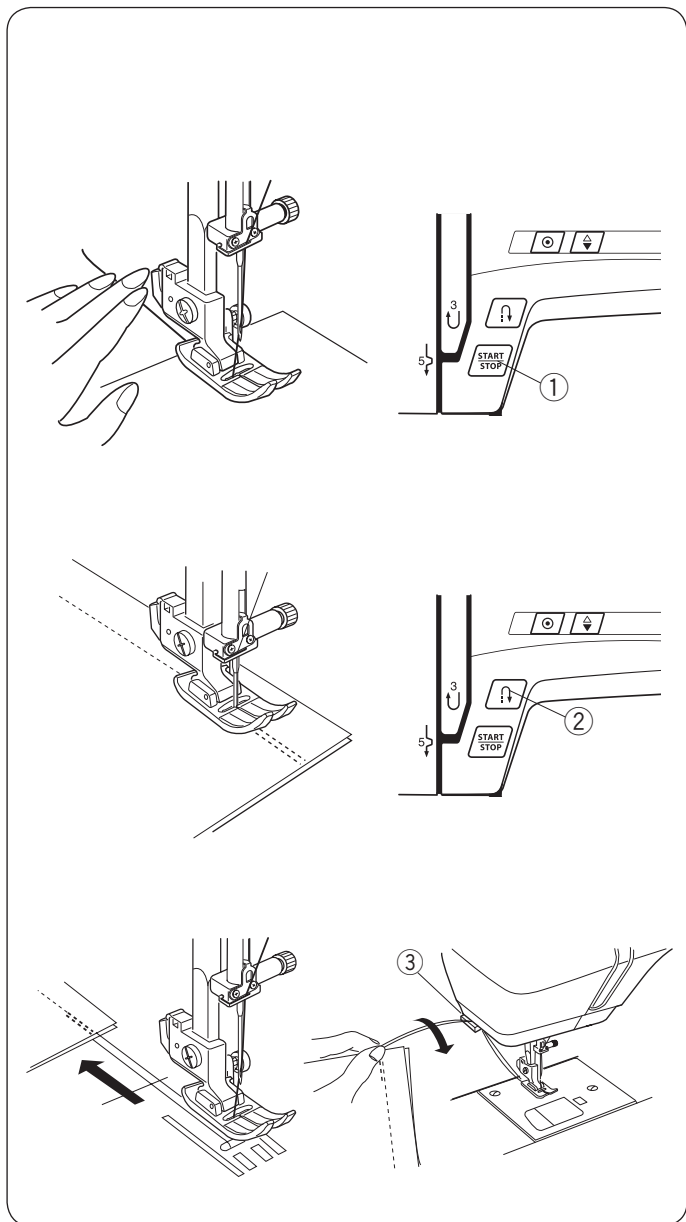
Relevez le pied-de-biche.

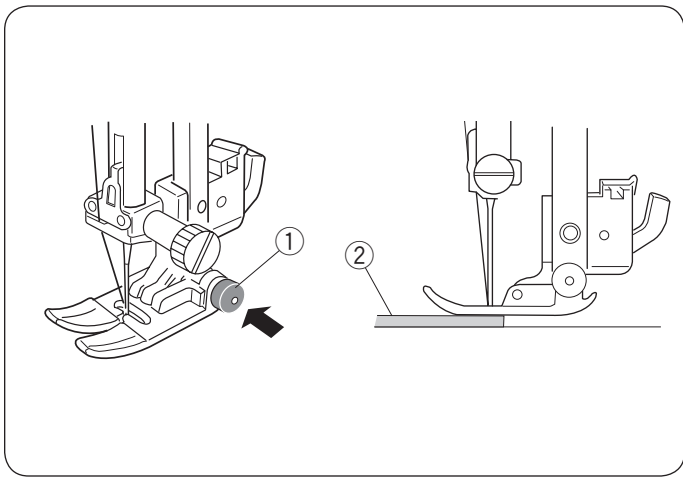
Faites pivoter le tissu autour de l'aiguille pour changer le sens de couture comme vous le souhaitez.

Abaissez le pied-de-biche et commencez à coudre dans la nouvelle direction.

REMARQUE:

Abaissez l'aiguille en appuyant sur la touche position d'aiguille haute/basse si celle-ci est réglée en position haute.





Couture à partir du bord d'un tissu épais

Le bouton noir situé sur le pied zigzag verrouille le pied en position horizontale.

Cela est utile pour commencer à coudre depuis le bord d'un tissu épais ou pour coudre en travers un ourlet.

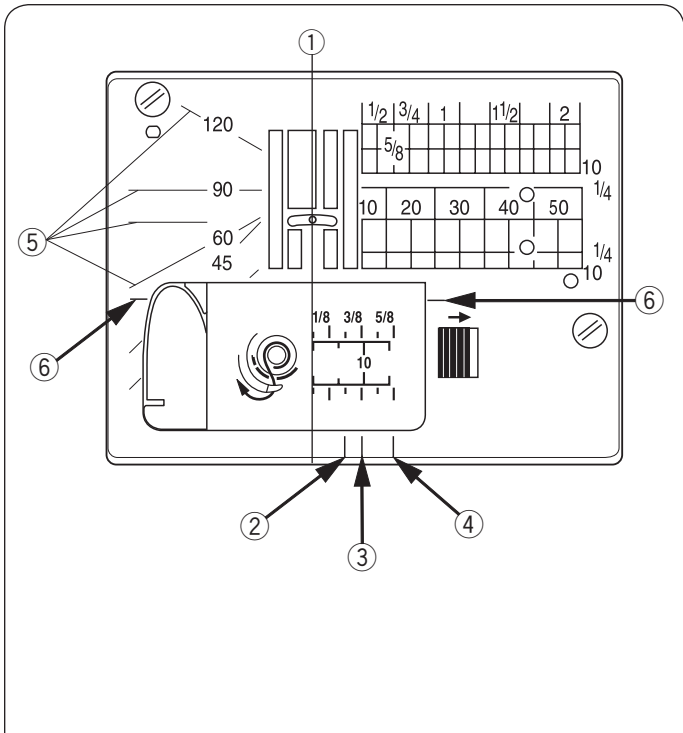
Abaissez l'aiguille sur le tissu là où vous souhaitez commencer à coudre.

Abaissez le pied tout en appuyant sur le bouton noir.

Le pied est verrouillé en position horizontale pour éviter de glisser.

Le bouton se relâche automatiquement après avoir cousu quelques points.

- ① Bouton noir
- ② Tissus épais



Guides de piquage de la plaque aiguille

Les guides d'assemblage sur la plaque aiguille et le couvercle du crochet vous aident à mesurer la réserve de couture.

Les nombres figurant sur la plaque aiguille indiquent la distance depuis l'aiguille en position centrale en pouces et en millimètres.

- ① Position centrale de l'aiguille

Les guides de réserve 1/4", 3/8" et 5/8" sont également indiqués sur l'avant de la plaque aiguille.

- ② Guides de réserve avant 1/4"
- ③ Guides de réserve avant 3/8"
- ④ Guides de réserve avant 5/8"

Les repères d'angle sont indiqués à 45, 60, 90 et 120 degrés.

Les repères d'angles sur la plaque aiguille sont utiles pour les réalisations de patchwork (reportez-vous à la page 48).

- ⑤ Repères d'angle
- ⑥ Guide d'angle

Guide d'angle

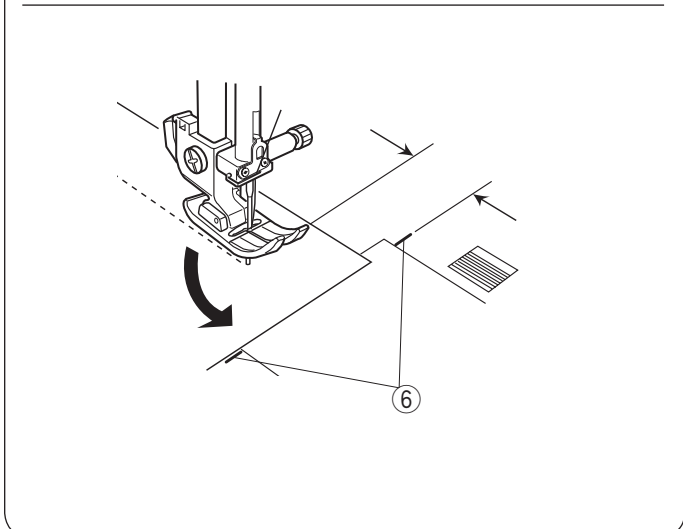
Pour maintenir une réserve de couture de 5/8" en réalisant un angle droit, utilisez le guide d'angle de la plaque aiguille.

Arrêtez de coudre lorsque le bord avant du tissu atteint les traits du guide de couture des angles ⑥.

Relevez le pied-de-biche et tournez le tissu de 90 degrés.

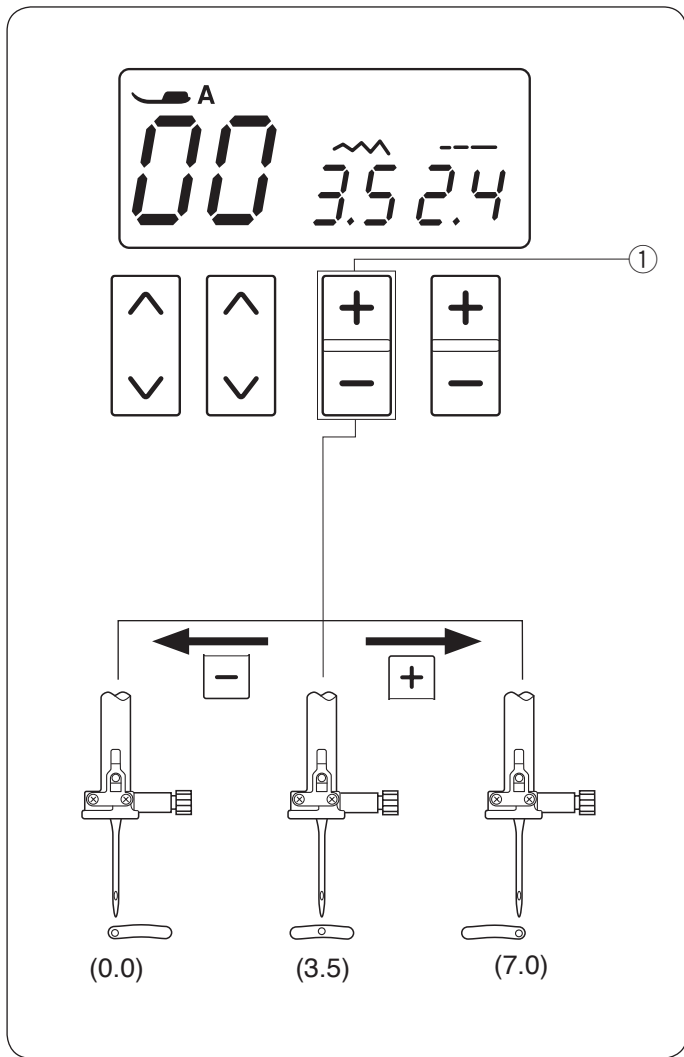
Abaissez le pied-de-biche et commencez à piquer dans la nouvelle direction.

- ⑥ Guide d'angle

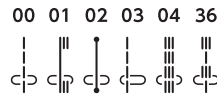


REMARQUE:

Abaissez l'aiguille en appuyant sur la touche position d'aiguille haute/basse si celle-ci est réglée en position haute.



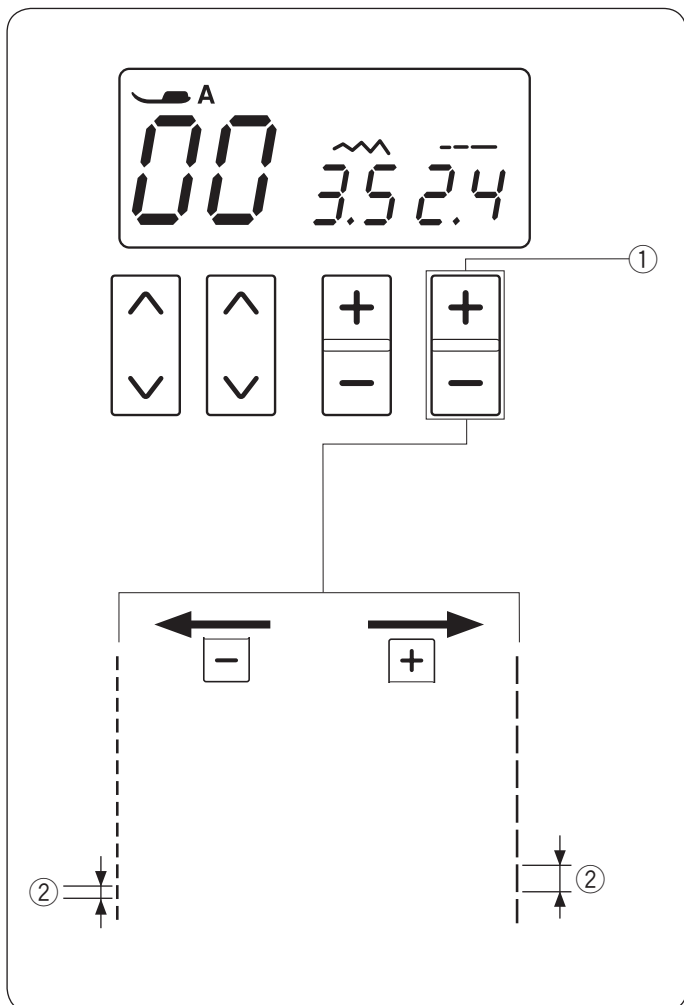
Réglage de la position de piqûre de l'aiguille
 Vous avez la possibilité de modifier la position de piqûre de l'aiguille pour les points droits de 00 à 04 et 36, en appuyant sur la touche de réglage de la largeur du point.



Appuyez sur le symbole « - » pour déplacer l'aiguille vers la gauche.

Appuyez sur le symbole « + » pour déplacer l'aiguille vers la droite.

① Touche de réglage de la largeur de point



Réglage de la longueur de point

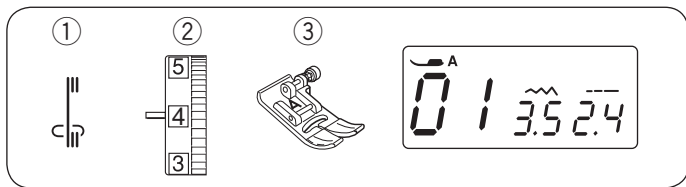
Il est possible de modifier la longueur du point en appuyant sur la touche de réglage de la longueur du point.

Appuyez sur le symbole « + » pour augmenter la longueur du point.

Appuyez sur le symbole « - » pour diminuer la longueur du point.

① Touche de réglage de la longueur de point

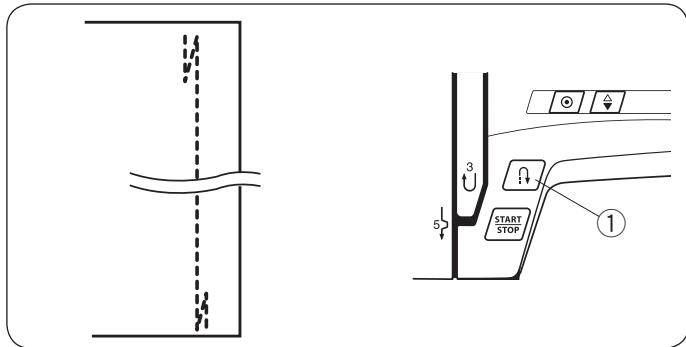
② Longueur de point



De nombreux points droits

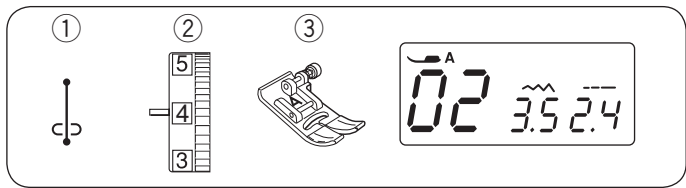
Point Lock-a-Matic

- ① Point: 01
- ② Tension du fil: 2 à 6
- ③ Pied-de-biche: Pied Zigzag A



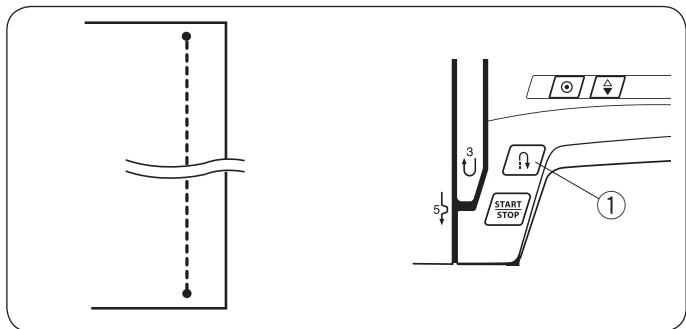
Utilisez ce point pour consolider le début et la fin d'une couture avec un point arrière automatique.. Lorsque vous atteignez l'extrémité d'une couture, appuyez une fois sur la touche marche arrière. La machine coud alors quatre points arrière, quatre points en marche avant, puis s'arrête automatiquement.

- ① Touche marche arrière



Point d'arrêt (noeud)

- ① Point: 02
- ② Tension du fil: 2 à 6
- ③ Pied-de-biche: Pied Zigzag A

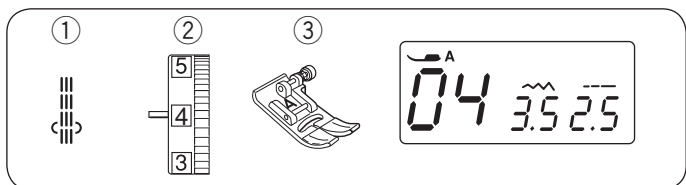


Ce point spécial est utilisé lorsqu'un point d'arrêt invisible est nécessaire.

Abaissez l'aiguille à proximité du bord avant du tissu. La machine coudra plusieurs points d'arrêt sur place puis continuera à avancer.

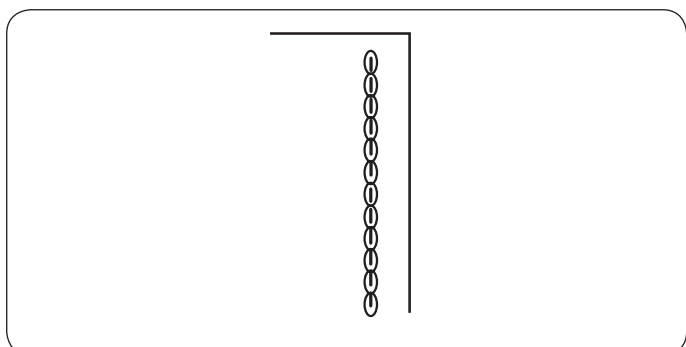
Lorsque vous appuyez sur la touche marche arrière à la fin de la couture, la machine coud plusieurs points d'arrêt sur place, puis s'arrête de coudre automatiquement.

- ① Touche marche arrière



Couture triple pour tissu stretch

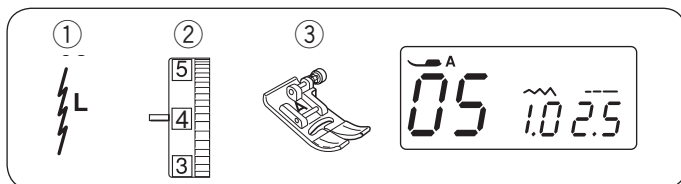
- ① Point: 04
- ② Tension du fil: 2 à 6
- ③ Pied-de-biche: Pied Zigzag A



Ce point est conseillé pour les travaux exigeant élasticité et solidité afin d'assurer confort et durabilité.

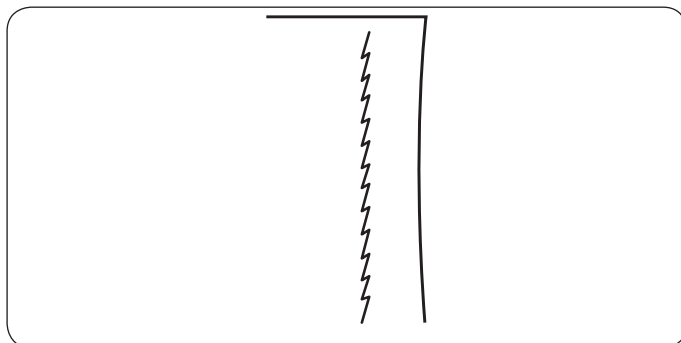
Vous pouvez ainsi l'utiliser pour renforcer des endroits tels que les emmanchures et les entrejambes.

Vous pouvez également l'utiliser pour confectionner des articles tels que des sacs à dos afin de leur conférer davantage de solidité.



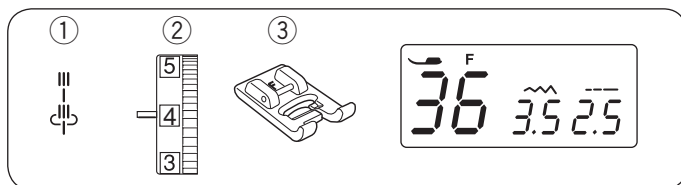
Point extensible

- ① Point: 05
- ② Tension du fil: 3 à 6
- ③ Pied-de-biche: Pied Zigzag A



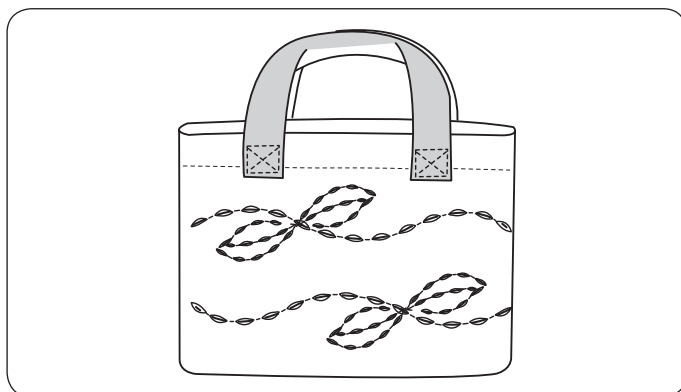
Ce point extensible étroit a été conçu pour éliminer le froncement sur les tissus élastiques et les biais, tout en permettant une couture plate.

Utilisez ce point pour coudre des tissus fins comme du tricot ou du jersey fin.

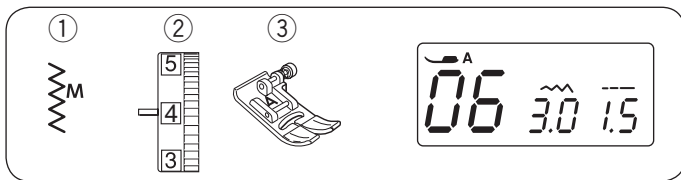


Point de sculpture

- ① Point: 36
- ② Tension du fil: 3 à 6
- ③ Pied-de-biche: Pied pour point satin F

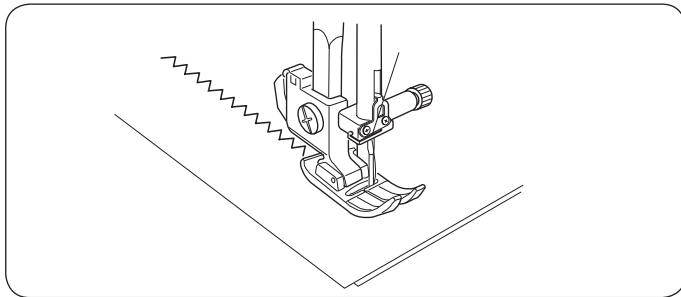


Vous obtiendrez un superbe aspect “cousu main” lorsque vous surpiquerez avec le point sellier les costumes, les vestes, les chasubles et les tenues en jean.



Point Zigzag

- ① Point: 06
- ② Tension du fil: 3 à 7
- ③ Pied-de-biche: Pied Zigzag A

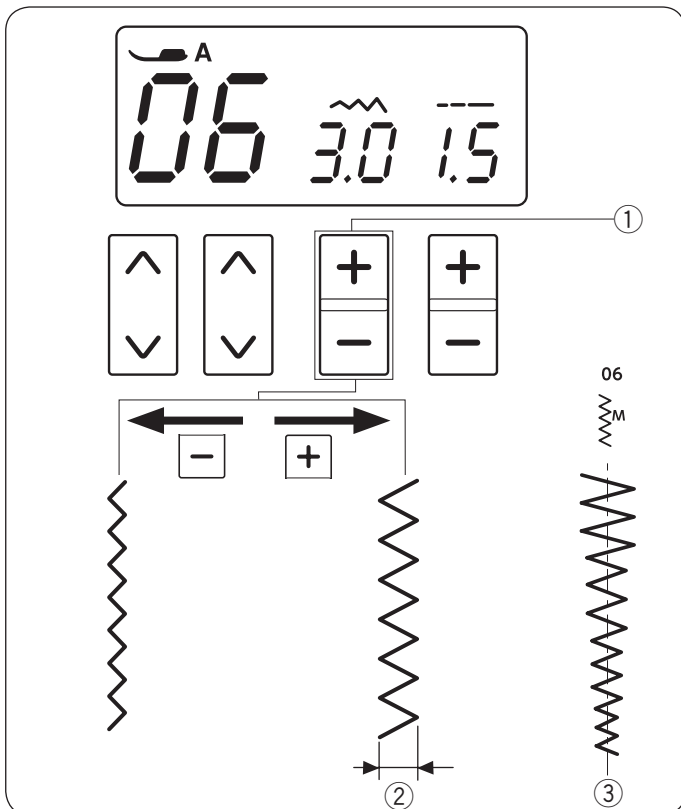


Le point zigzag est l'un des points les plus utiles et les plus polyvalents.

Il est utilisé pour le surfilages, le raccommodages, les appliqués, et également comme point décoratif.

REMARQUE:

Utilisez un support quand vous cousez sur des tissus stretch tels que les tricots, les jersey ou l'interlock.



Réglage de la largeur de point

Il est possible de modifier la largeur du point zigzag en appuyant sur la touche de réglage de la largeur du point. Appuyez sur le symbole « + » pour augmenter la largeur du point.

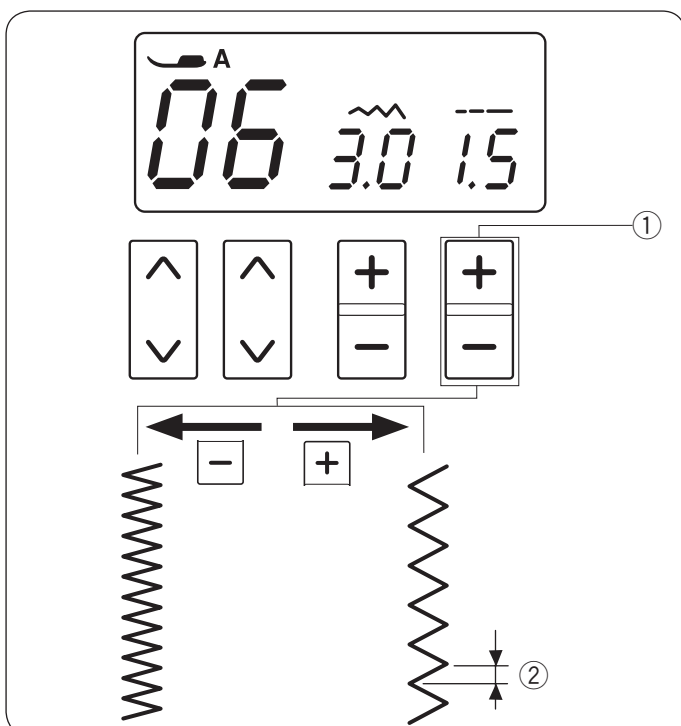
Appuyez sur le symbole « - » pour diminuer la largeur du point.

① Touche de réglage de la largeur de point

② Largeur des points

On peut faire varier la largeur du point 06 sans changer position centrale d'aiguille (M) ③.

③ Position centrale de l'aiguille



Réglage de la longueur de point

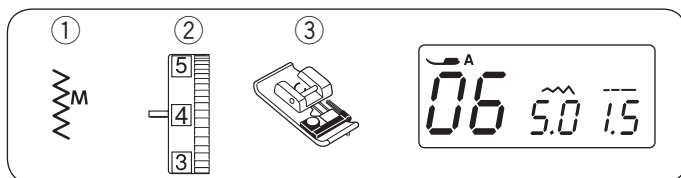
Il est possible de modifier la longueur du point zigzag en appuyant sur la touche de réglage de la longueur de point.

Appuyez sur le symbole « + » pour augmenter la longueur du point.

Appuyez sur le symbole « - » pour diminuer la longueur du point.

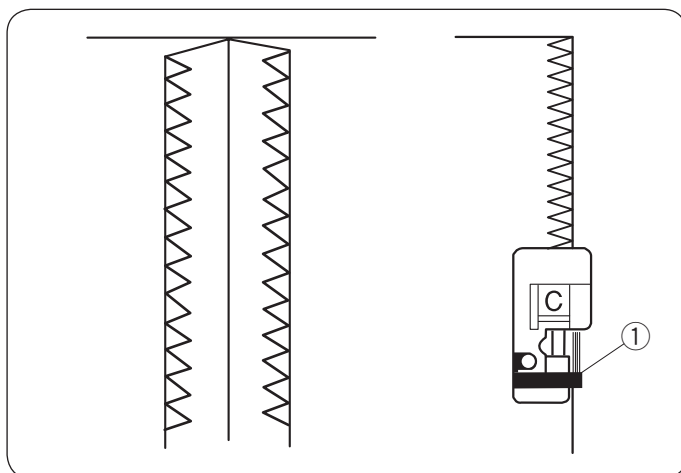
① Touche de réglage de la longueur de point

② Longueur de point



De nombreux points de surfilage Surfilage avec le point zigzag

- ① Point: 06
- ② Tension du fil: 3 à 7
- ③ Pied-de-biche: Pied surjet C

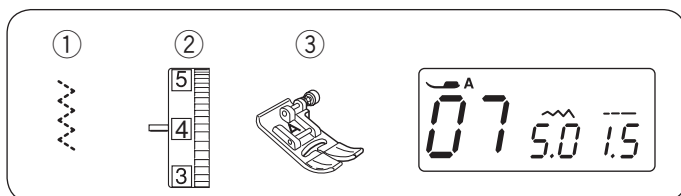


Placez le bord du tissu contre le guide du pied, puis piquez tout en guidant le tissu le long du guide.

- ① Guide

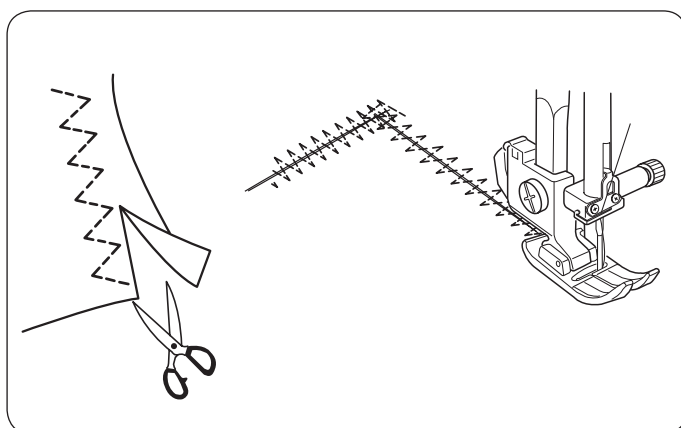
⚠ ATTENTION:

Lorsque vous utilisez un pied surjet, veillez à régler la largeur de point à 4,5 ou plus, dans le cas contraire l'aiguille risque d'heurter les broches métalliques du pied.



Zig-zag Multiple

- ① Point: 07
- ② Tension du fil: 3 à 7
- ③ Pied-de-biche: Pied Zigzag A

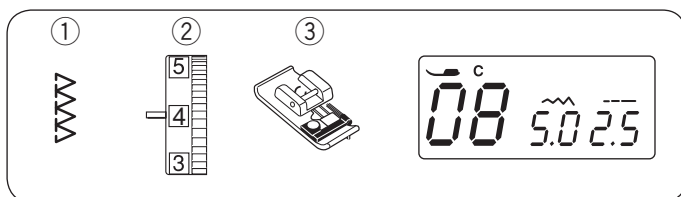


Ce point est utilisé pour la finition de bord brut de tissus synthétiques et des autres tissus extensibles qui ont tendance à froncer.

Cousez le long du bord du tissu en laissant une réserve de couture suffisante.

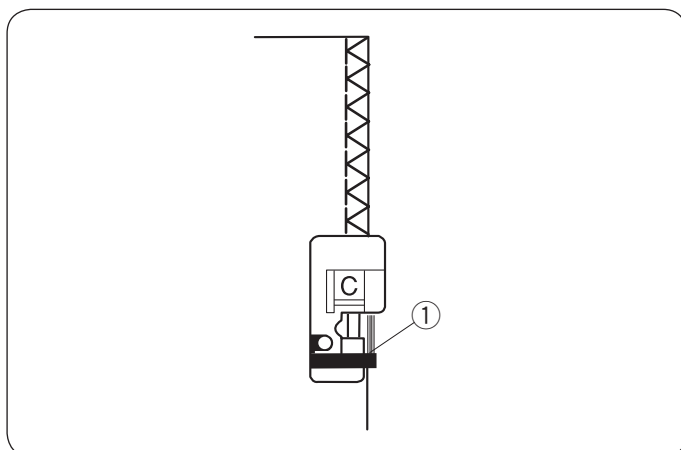
Une fois la couture terminée, couper la réserve de couture à côté des points.

Ce point est également recommandé pour le reprisage et le raccommodage des déchirures.



Point de surfilage

- ① Point: 08
- ② Tension du fil: 3 à 7
- ③ Pied-de-biche: Pied surjet C



Ce point peut être utilisé pour à la fois coudre et surfiler les bords d'un tissu.

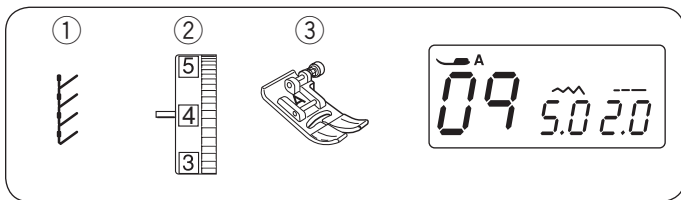
Utilisez ce point quand vous ne devez pas ouvrir les coutures à plat.

Placez le bord du tissu contre le guide du pied, puis cousez.

- ① Guide

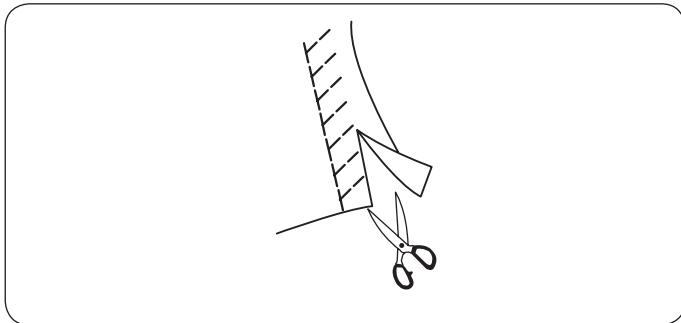
REMARQUE:

La largeur du point ne peut pas être réglée à moins de 4,5 afin d'empêcher l'aiguille d'heurter les broches métalliques du pied de biche.



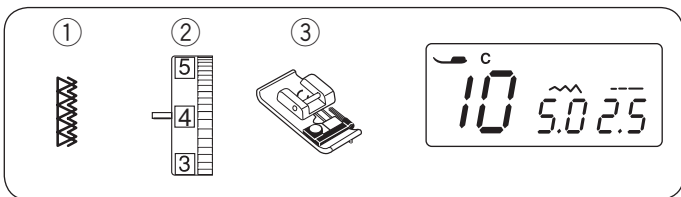
Point tricot

- ① Point: 09
- ② Tension du fil: 3 à 6
- ③ Pied-de-biche: Pied Zigzag A



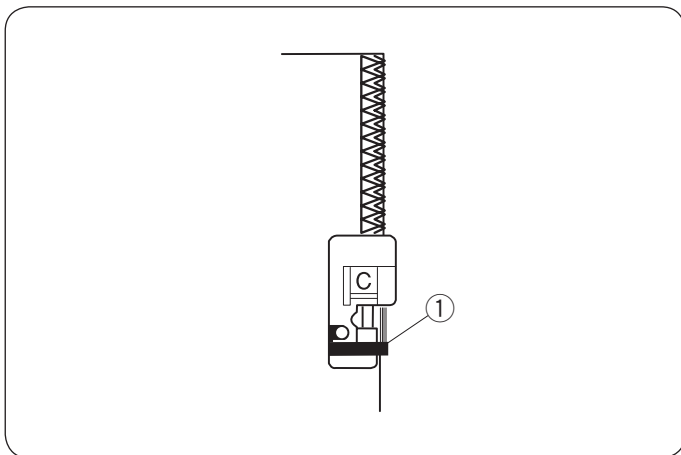
Placez votre tissu de façon à laisser une jointure de 1,5 cm.

Coupez l'excédent de tissu à proximité de la couture. Faites attention de ne pas couper les coutures.



Point double surfilage

- ① Point: 10
- ② Tension du fil: 3 à 7
- ③ Pied-de-biche: Pied surjet C



Ce point est parfaitement adapté aux tissus qui ont tendance à s'effiloche facilement, comme le lin et la gabardine.

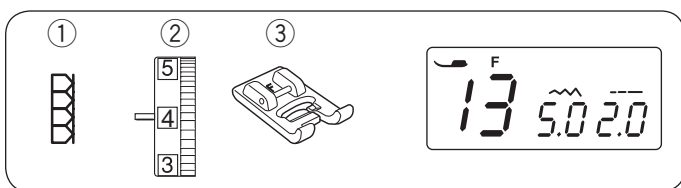
Deux rangées de points zigzag sont cousues simultanément le long des bords pour éviter que le tissu ne s'effiloche.

Placez le bord du tissu contre le guide du pied, puis cousez.

- ① Guide

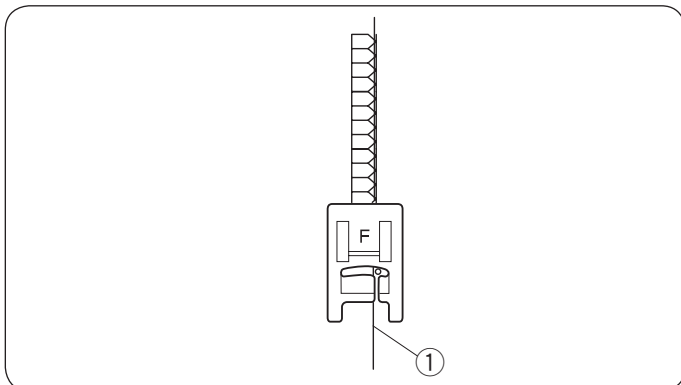
REMARQUE:

La largeur du point ne peut pas être réglée à moins de 4,5 afin d'empêcher l'aiguille d'heurter les broches métalliques du pied-de-biche.



Point super overlock

- ① Point: 13
- ② Tension du fil: 3 à 6
- ③ Pied-de-biche: Pied pour point satin F

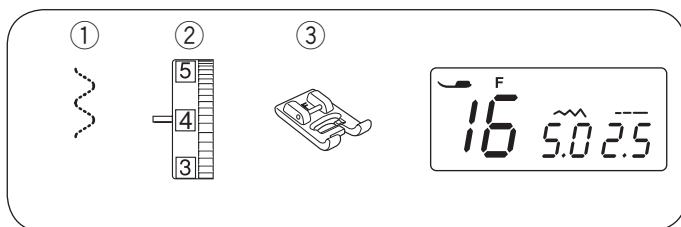


Inspiré des points Overlock industriels, ce point est parfait pour assembler et finir les tissus en une seule opération. Il permet de réaliser des côtelés sur les tricots sans déformer le vêtement.

Elna a inventé ce point en 1982.

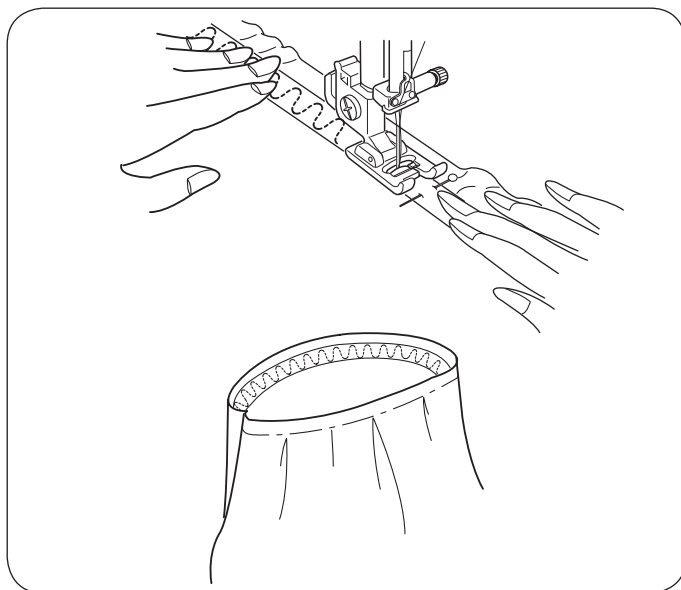
Placez le tissu bord à bord sous le pied-de-biche à côté du bord droit de ce dernier.

- ① Bord du tissu



Pose d'élastiques

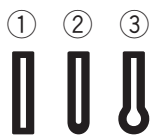
- ① Point: 16
- ② Tension du fil: 1 à 4
- ③ Pied-de-biche: Pied pour point satin F



Marquez l'élastique dans les quarts.

Faites correspondre les marques de l'élastique à celles du tissu.

Posez le milieu de l'élastique au centre du pied à coudre, et cousez l'élastique sur le tissu en veillant à l'étirer uniformément selon le marquage effectué auparavant.



Boutonnères

Les 3 options suivantes sont disponibles:

① Boutonnière carrée

Cette boutonnière carrée est très utilisée sur les tissus lourds ou moyens.

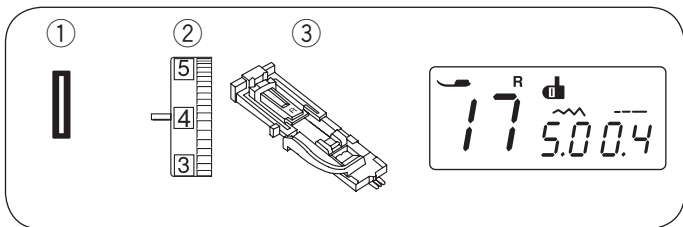
② Boutonnière à extrémités arrondies

Cette boutonnière s'utilise sur les tissus fins ou moyennement épais, surtout pour les corsages et les vêtements d'enfants.

③ Boutonnière à oeillets

Cette boutonnière à oeillets est très utilisée sur les tissus lourds ou moyens.

Elle convient aussi pour les boutons hauts et épais.



Boutonnière carrée

- ① Point: 17
- ② Tension du fil: 1 à 4
- ③ Pied-de-biche: Pied boutonnière automatique R

La dimension de la boutonnière est automatiquement réglée lorsque vous placez le bouton à l'arrière du pied pour boutonnière automatique R. Le porte-bouton du pied accepte des boutons de 1 à 2,5 cm de diamètre. L'écran LCD vous recommande d'abaisser le levier sensor pour boutonnière au moment de sélectionner les boutonnières avec détecteur.

REMARQUE:

Il est parfois nécessaire de changer de taille de boutonnière pour l'adapter à certains tissus ou fils épais ou particuliers. Faites un essai de boutonnière sur une chute de tissu afin de vérifier les réglages. La largeur prédéfinie de la boutonnière convient aux boutons standard. Utilisez un entoilage pour les tissus extensibles ou fins.

Couture

- ① Tirez le porte-bouton vers l'arrière, et placez-y un bouton. Resserrez-le autour du bouton.
 - ① Porte-bouton

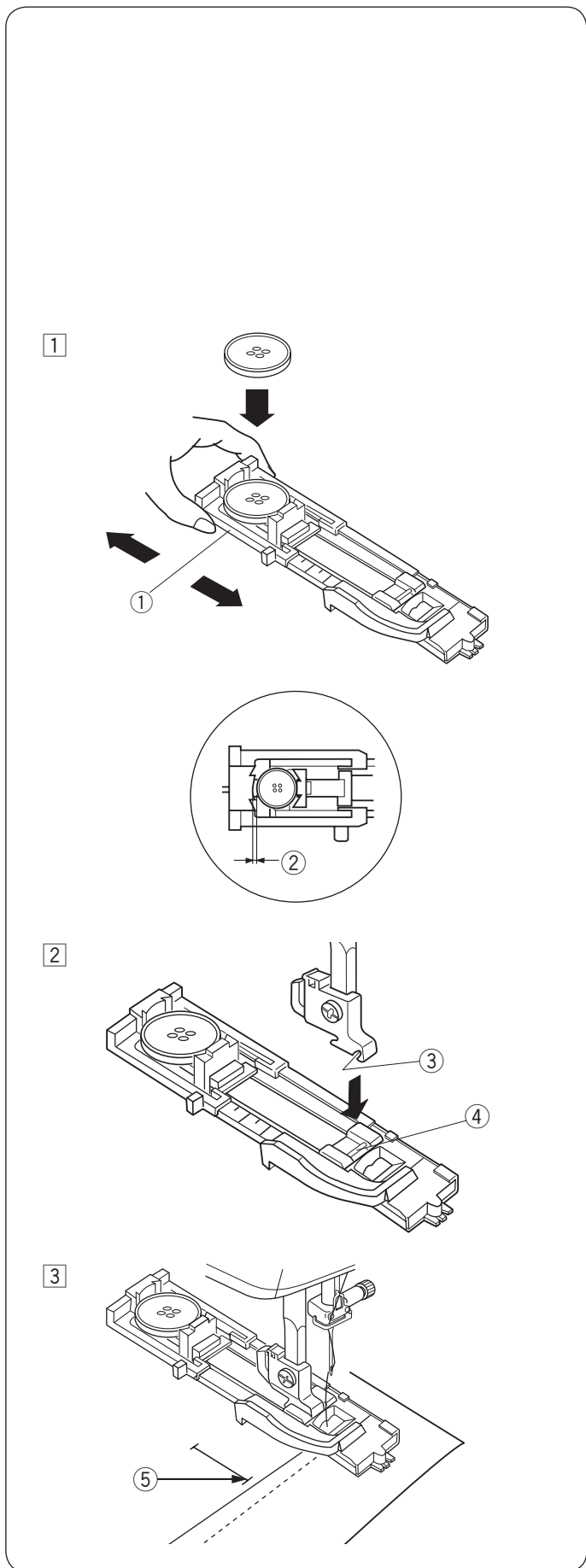
REMARQUE:

Si le bouton est extrêmement épais, faites un essai de boutonnière sur une chute de tissu. S'il est difficile de faire passer le bouton dans la boutonnière d'essai, vous pouvez allonger la boutonnière en retenant quelque peu le porte-bouton. La longueur de la boutonnière sera alors augmentée.

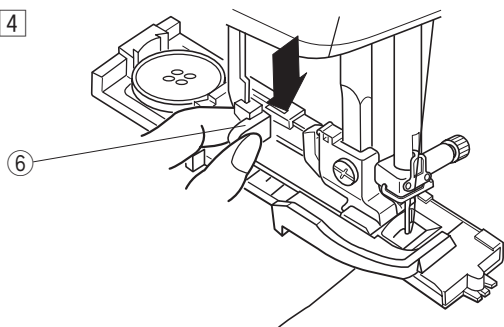
- ② Espace supplémentaire

- ② Appuyez sur la touche de position haute/basse de l'aiguille pour relever l'aiguille. Installez le pied boutonnière automatique R en le cliquant à la broche dans l'échancrure du porte-pied. Vous pouvez relever le levier pied-de-biche au maximum au moment de placer le pied pour boutonnière automatique sur le porte-pied. Relevez le pied-de-biche.
 - ③ Echancrure
 - ④ Broche

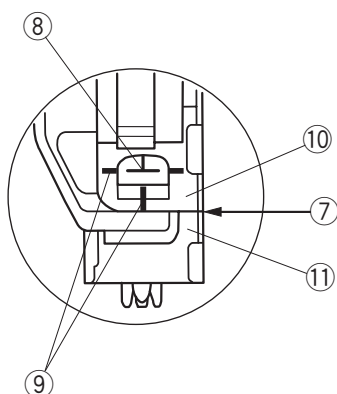
- ③ Tirez le fil de l'aiguille vers la gauche dans le trou du pied. Faites une marque sur le tissu pour indiquer l'emplacement de la boutonnière et placez le tissu sous le pied pour boutonnière. Abaissez l'aiguille où vous souhaitez commencer en tournant le volant.
 - ⑤ Point de départ



4



6



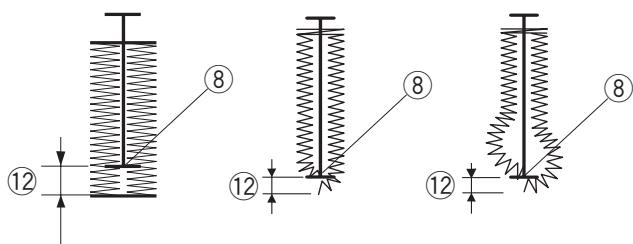
8

10

7

11

9



8

8

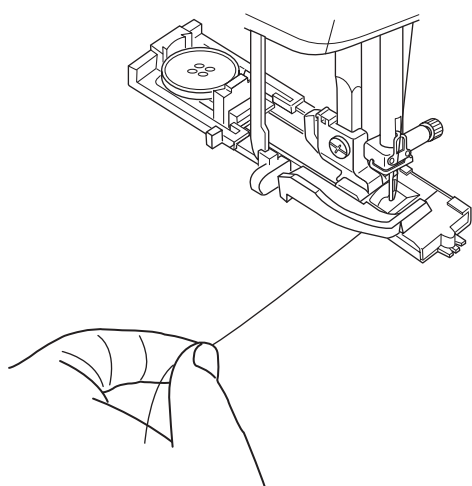
8

12

12

12

5



4 Abaissez le pied-de biche et abaissez le levier sensor de la boutonnière au maximum.

6 Levier sensor pour boutonnière

REMARQUE:

Les lignes de référence sur le pied de boutonnière peuvent être utilisées comme guide de positionnement.

Assurez-vous qu'il n'y ait pas d'espace entre le curseur et la butée avant, sinon la boutonnière ne sera pas à sa place ou il y aura un espacement de couture.

7 Espace nul

8 Point de départ

9 Lignes de référence

10 Curseur de défilement

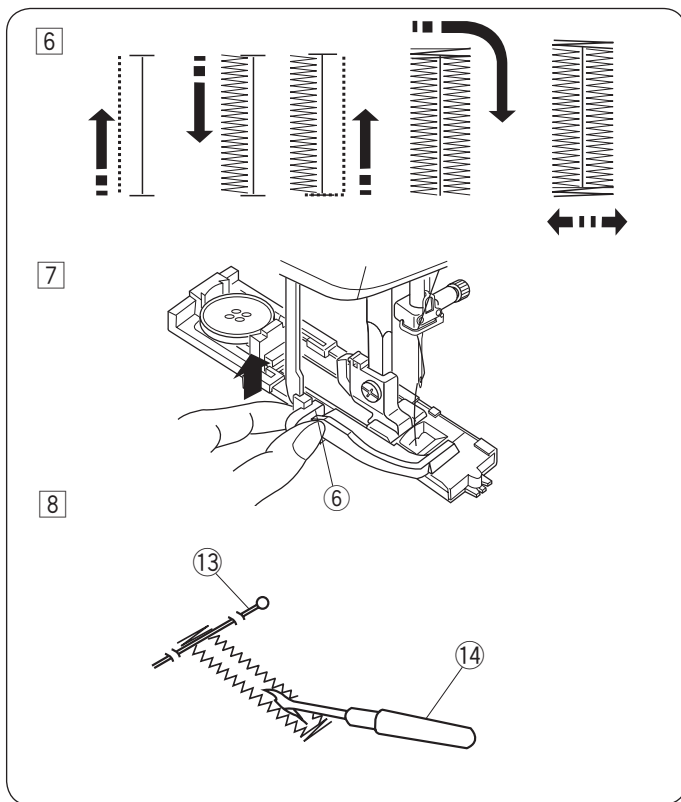
11 Butée

12 Espace de couture

5 Commencez à coudre tout en levant légèrement le fil d'aiguille vers la gauche. Après avoir cousu quelques points, relâchez le fil et continuez à coudre.

REMARQUE:

Si vous commencez à coudre sans avoir abaissé le levier sensor de la boutonnière, un message d'avertissement s'affiche sur l'écran et la machine s'arrête après quelques points. Abaissez le levier sensor de la boutonnière et recommencez à coudre.



- ⑥ La boutonnière sera cousue en suivant la procédure indiquée.
- ⑦ Une fois la boutonnière terminée, relever le levier sensor pour boutonnière vers le haut.
 - ⑥ Levier sensor pour boutonnière
- ⑧ Retirez le tissu et placez une épingle juste au-dessous de la bride d'arrêt pour éviter de couper accidentellement des coutures. Découpez l'ouverture à l'aide du découd-vite.
 - ⑬ Broche
 - ⑭ Découd-vite

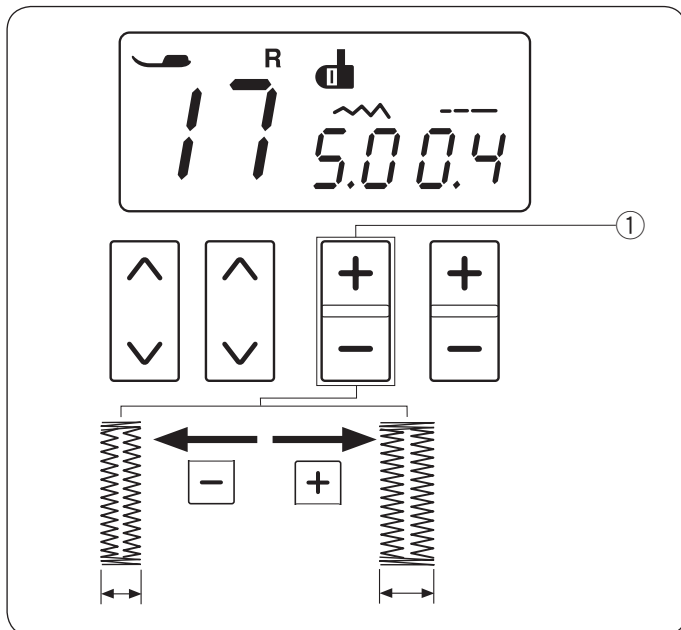
Boutonnière double épaisseur

Pour réaliser une boutonnière solide et résistante, piquez une autre épaisseur de points de boutonnière par-dessus les points précédents.

Une fois la boutonnière terminée, ne relevez pas le pied ni le levier de boutonnière, redémarrez simplement la machine.

REMARQUE:

Si le tissu n'est pas alimenté doucement lors d'une boutonnière doublée, diminuez la densité de la boutonnière.



Changer la largeur de la boutonnière

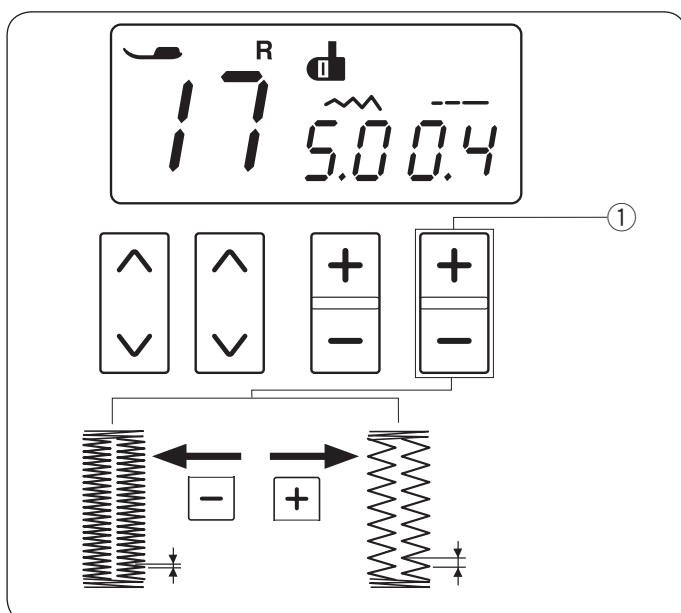
La largeur des boutonnières peut être modifiée en appuyant sur la touche de réglage de la largeur de point. Appuyez sur le symbole « + » pour augmenter la largeur du point de la boutonnière.

Appuyez sur le symbole « - » pour diminuer la largeur du point de la boutonnière.

- ① Touche de réglage de la largeur de point

REMARQUE:

Vous pouvez régler la largeur de la boutonnière de 2,5 à 7,0.



Changer la densité de la boutonnière

La densité du point des boutonnières peut être modifiée en appuyant sur la touche de réglage de la longueur de point.

Appuyez sur le symbole « + » pour diminuer la densité de la boutonnière.

Appuyez sur le symbole « - » pour augmenter la densité de la boutonnière.

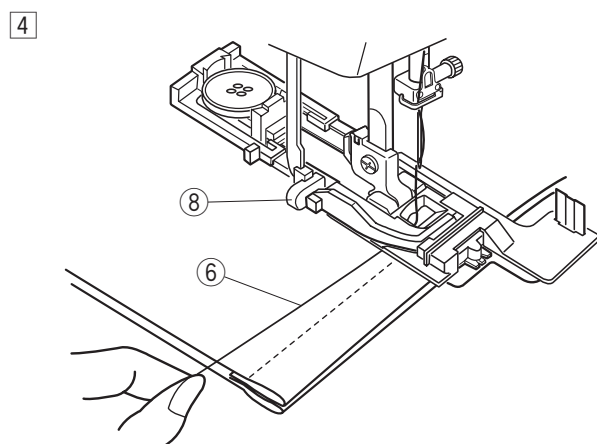
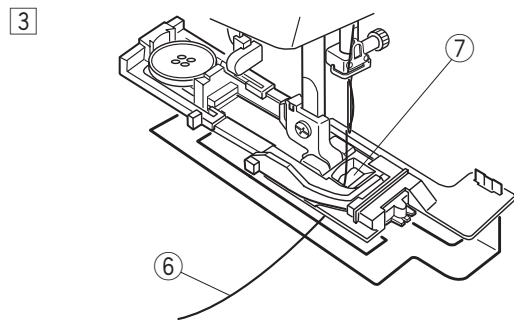
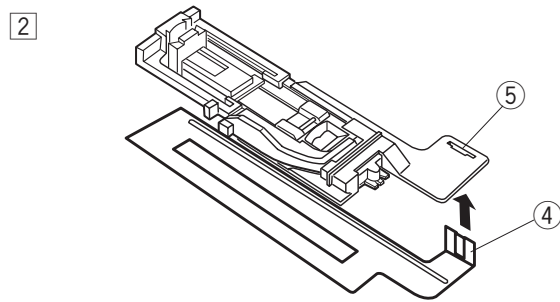
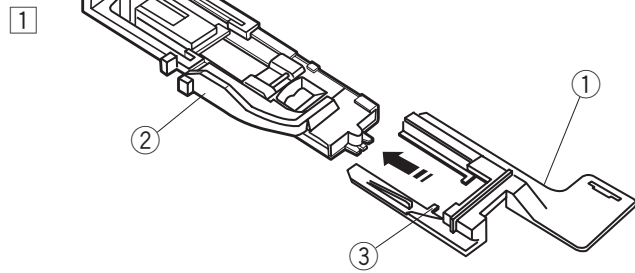
- ① Touche de réglage de la longueur de point

REMARQUE:

Vous pouvez régler la densité de la boutonnière de 0,2 à 0,8.

Utilisation de la plaque stabilisatrice

La plaque stabilisatrice maintient et supporte le tissu permettant ainsi de coudre des boutonnières par dessus des ourlets ou dans des tissus épais.



- 1 Fixez le support de la plaque stabilisatrice au pied boutonnière automatique R en insérant le pied dans l'encoche.

- ① Plaque stabilisatrice
- ② Pied boutonnière automatique R
- ③ Canal

- 2 Insérez la languette de la plaque stabilisatrice dans la fente du pied de la boutonnière.

- ④ Languette
- ⑤ Fente

- 3 Fixez le pied pour boutonnière à la machine. Passez le fil d'aiguille sous le pied et tirez-le vers la gauche entre le pied et la plaque stabilisatrice.

- ⑥ Fil d'aiguille
- ⑦ Ouverture du pied

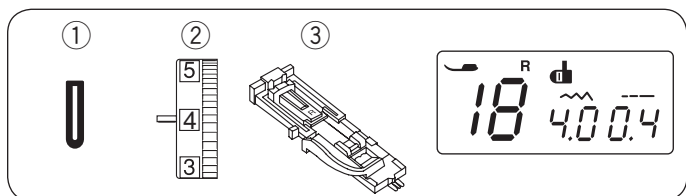
- 4 Placez le tissu entre le pied de la boutonnière et la plaque stabilisatrice.

Positionnez le tissu et abaissez l'aiguille à l'emplacement où vous souhaitez commencer en tournant le volant.

Abaissez le levier du pied et de la boutonnière.

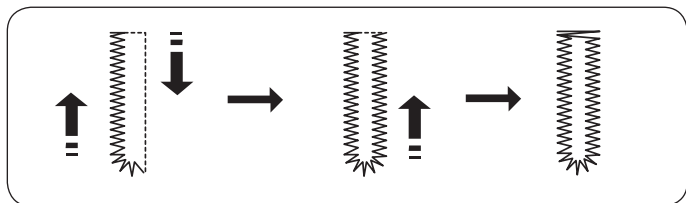
Commencez à coudre tout en tirant légèrement le fil de l'aiguille vers la gauche. Après plusieurs points, relâchez le fil et continuez à coudre.

- ⑧ Levier sensor pour boutonnière

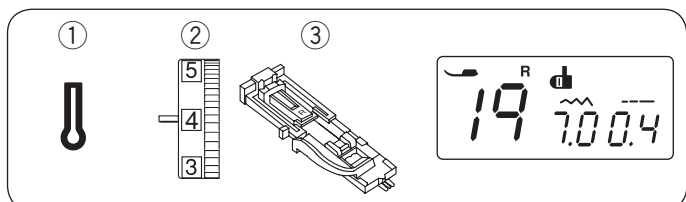


Boutonnères à extrémités arrondies

- ① Point: 18
- ② Tension du fil: 1 à 4
- ③ Pied-de-biche: Pied boutonnière automatique R

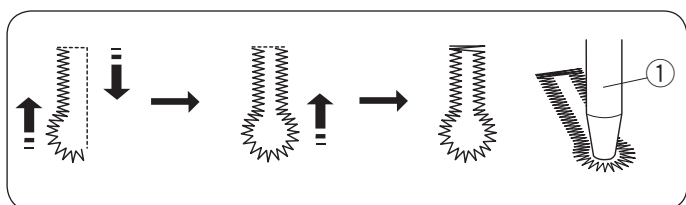


Le technique de couture est identique à celle utilisée pour la boutonnière carrée.
 Vous pouvez régler la largeur de boutonnière entre 2,5 et 5,5.
 Vous pouvez régler la densité de point entre 0,2 et 0,8.

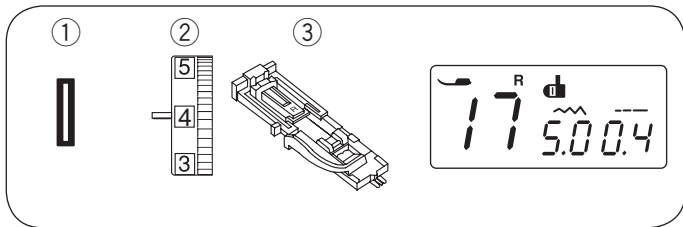


Boutonnères à œillets

- ① Point: 19
- ② Tension du fil: 1 à 4
- ③ Pied-de-biche: Pied boutonnière automatique R

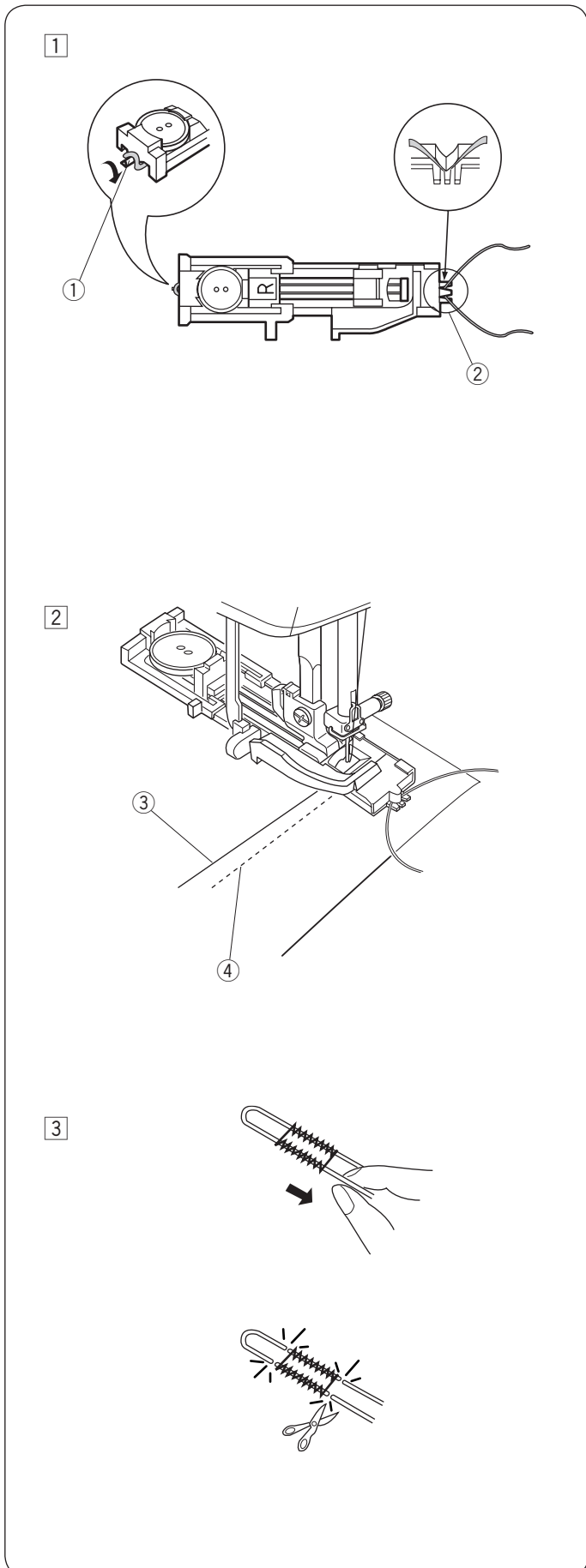


Le technique de couture est identique à celle utilisée pour la boutonnière carrée.
 Vous pouvez régler la largeur de boutonnière entre 5,5 et 7,0.
 Vous pouvez régler la densité de point entre 0,3 et 0,8.
 Utilisez le découd-vite et un poinçon à œillet pour ouvrir la boutonnière.
 ① Poinçon à œillet (le poinçon à œillet est un accessoire optionnel.)



Boutonnière cordonnet

- ① Point: 17
- ② Tension du fil: 1 à 4
- ③ Pied-de-biche: Pied boutonnière automatique R



- ① Le technique de couture est identique à celle utilisée pour la boutonnière carrée. Réglez la largeur de point en fonction de l'épaisseur du cordonnet utilisé. Le pied de boutonnière étant relevé, accrochez le cordon sur la broche à l'arrière du pied de la boutonnière. Ramenez les extrémités vers vous sous le pied à boutonnière, en prenant soin de dégager le devant. Accrochez le cordonnet dans la fente qui se trouve à l'avant du pied et le maintenir serré. Abaissez l'aiguille sur le vêtement au point de départ de la boutonnière, et abaissez le pied.

- ① Broche
- ② Fente

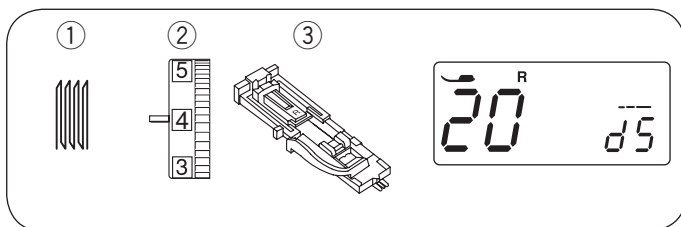
- ② Démarrez la machine pour coudre la boutonnière. Chaque extrémité de la boutonnière et les barrettes de renfort seront cousues par-dessus le cordonnet. Retirez le tissu de la machine et recoupez uniquement les fils de couture.

- ③ Fil de l'aiguille
- ④ Fil de canette

- ③ Tirez sur les deux extrémités du cordonnet pour le bloquer. Enfilez chaque extrémité du cordonnet dans une aiguille de couture manuelle. Ensuite tirez sur les deux extrémités à l'envers du tissu et nouez.

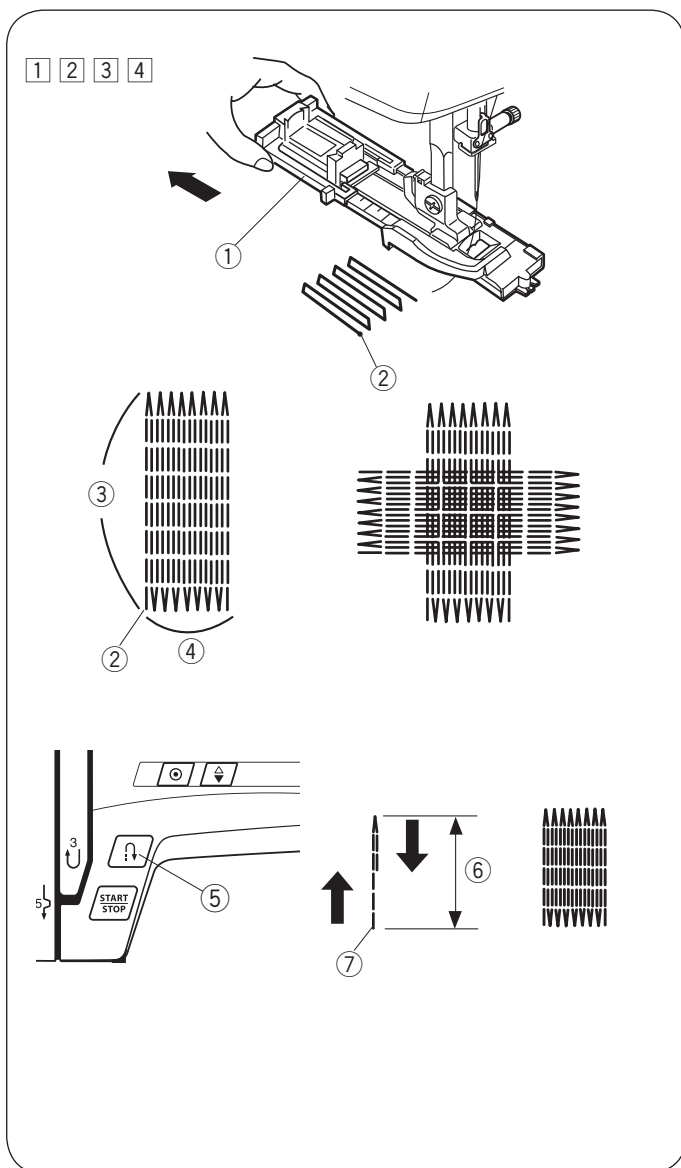
REMARQUE:

Coupez le cordon de remplissage aux deux extrémités, si le cordon est cousu sur le tissu et ne peut être tiré.



Point à repriser

- ① Point: 20
- ② Tension du fil: 3 à 6
- ③ Pied-de-biche: Pied boutonnière automatique R



Commencer la couture

- ① Installez le pied de boutonnière automatique R et retirez complètement le porte-bouton ①. Tirez le fil de l'aiguille vers la gauche sous le pied.
 - ① Porte-bouton
- ② Placez le tissu sous le pied et abaissez l'aiguille au point de départ ②. Abaissez le pied-de-biche.
- ③ Démarez la machine. La machine coud le point noué, 16 rangs de reprise, point noué à nouveau et s'arrête automatiquement.
- ④ Retournez le tissu et recommencez à piquer dans l'autre sens.
 - ③ 2 cm
 - ④ 0,7 cm

Raccommode court

Pour faire une reprise d'une longueur inférieure à 2 cm, arrêtez la machine après avoir cousu sur la longueur requise ⑥, puis appuyez sur la touche de marche arrière ⑤. La longueur requise ⑥ a été déterminée. Redémarrez la machine et continuez à coudre jusqu'à ce que la machine s'arrête automatiquement.

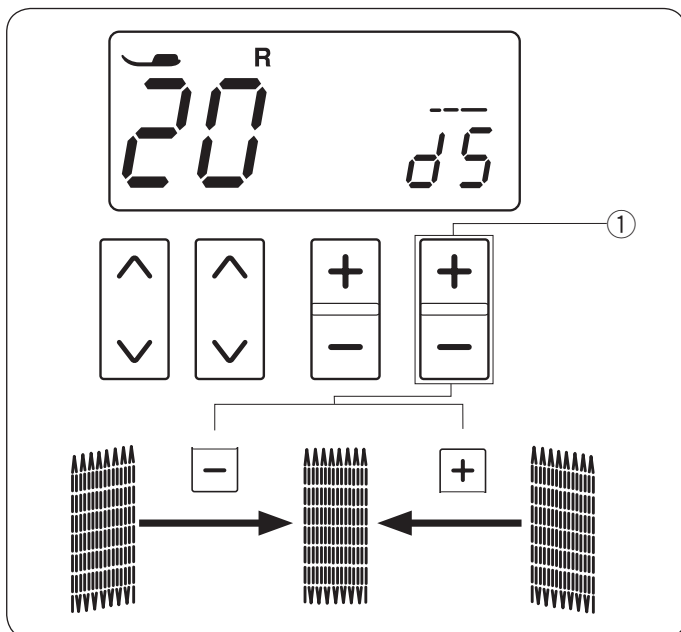
- ⑤ Touche marche arrière
- ⑥ Longueur requise
- ⑦ Point de départ

Coudre une reprise de la même taille

Il suffit de démarrer la machine pour refaire une reprise de la même taille.

REMARQUE:

Pour réinitialiser la taille de la reprise, sélectionnez un autre patron puis resélectionnez la point de reprise.



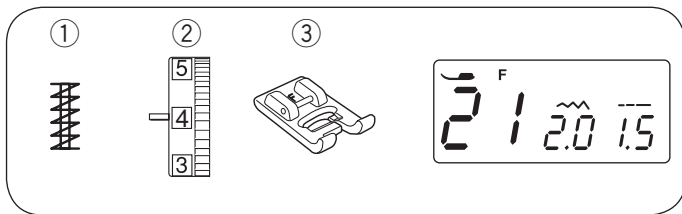
Régler la régularité de la reprise

Corrigez la régularité de la reprise comme suit: « d5 » est le réglage par défaut.

Vous pouvez rectifier les points inégaux d'une reprise en appuyant sur la touche « - » ou « + » de la touche de réglage.

Si le coin gauche est plus bas que le côté droit, appuyez sur la touche « - » pour le rectifier, et vice versa. Vous pourrez choisir la valeur entre « d1 » et « d4 » pour coudre la reprise également.

- ① Touche de réglage de la longueur de point



Arrêt de couture

- ① Point: 21
- ② Tension du fil: 3 à 6
- ③ Pied-de-biche: Pied pour point satin F

On utilise l'arrêt pour renforcer les poches, les goussets et les passants de ceinture, lorsqu'une résistance particulière est nécessaire.

Commencer à coudre

Démarrez la machine et piquez jusqu'à ce que la machine s'arrête automatiquement. La machine coud un arrêt de 1,5 cm de longueur.

- ① 1,5 cm

Couture d'un point d'arrêt plus court

Pour coudre un arrêt d'une longueur inférieure à 1,5 cm, arrêtez la machine après avoir cousu la longueur requise, puis appuyez sur la touche de point arrière.

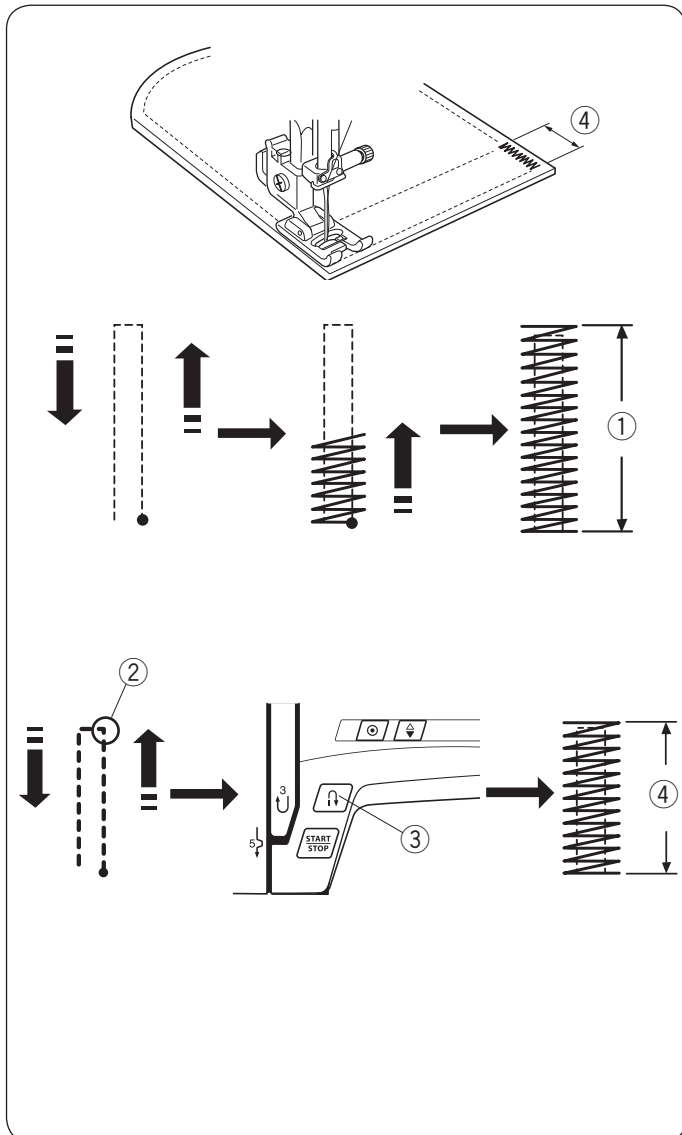
La longueur requise est à présent définie.

Redémarrez la machine et continuez à coudre jusqu'à l'arrêt automatique de la machine.

- ② Longueur requise
- ③ Touche marche arrière
- ④ Longueur de l'arrêt

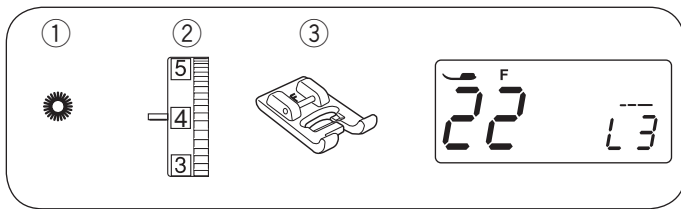
Couture d'un point d'arrêt de taille identique

Pour coudre un autre point d'arrêt de taille identique, démarrez simplement la machine qui s'arrêtera automatiquement une fois la couture terminée.



REMARQUE:

Pour réinitialiser la taille de l'arrêt court, sélectionnez un autre patron puis resélectionnez l'arrêt court.



Œillet

- ① Point: 22
- ② Tension du fil: 1 à 4
- ③ Pied-de-biche: Pied pour point satin F

On utilise un œillet pour les passants, etc.

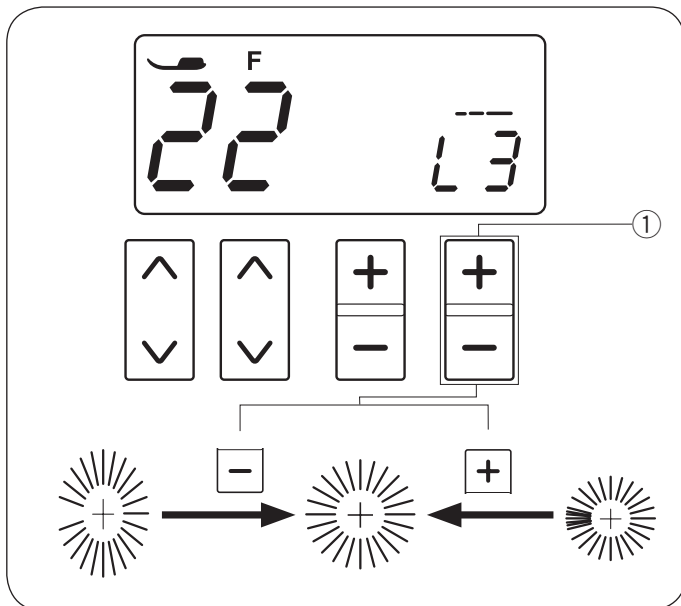
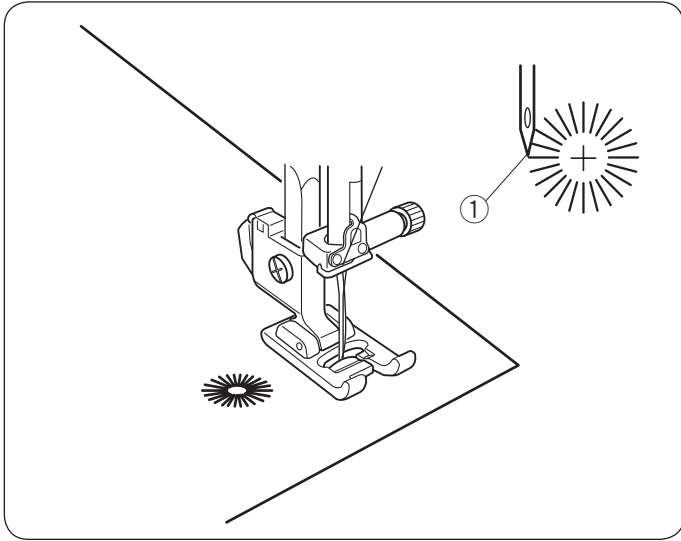
Commencer la couture

Placez le tissu sous le pied, abaissez l'aiguille au point de départ et démarrez la machine.

La machine s'arrête automatiquement à la fin.

- ① Point de départ

Ouvrez l'œillet avec un poinçon ou avec la pointe d'un ciseau (ces outils ne sont pas fournis avec la machine).



Modification de la forme d'un œillet

Rectifiez la forme de l'œillet comme suit:

« L3 » valeur par défaut.

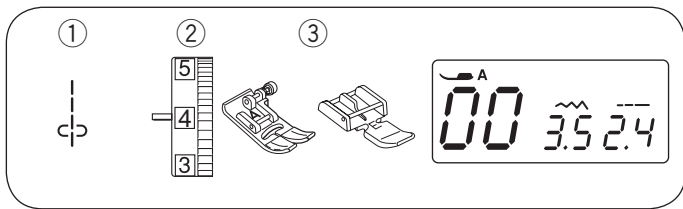
Si les points de l'œillet se chevauchent, appuyez sur le symbole « + » pour l'égaliser.

Si l'œillet présente un écart qui forme une ouverture, appuyez sur le symbole « - » pour l'égaliser.

- ① Touche de réglage de la longueur de point

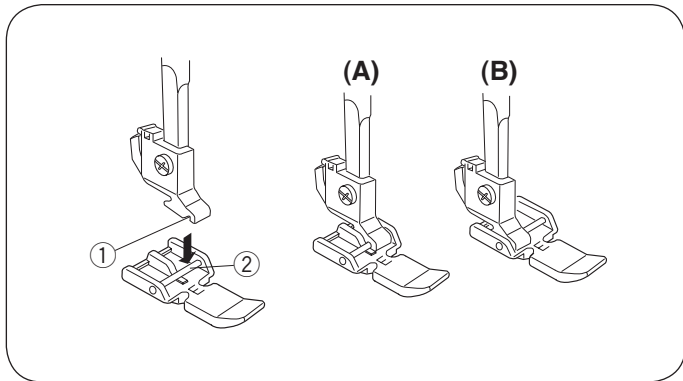
REMARQUE:

Il est possible d'ajuster la forme dans une fourchette de L1 à L5.



Couture de la fermeture éclair

- ① Point: 00
- ② Tension du fil: 1 à 4
- ③ Pied-de-biche: Pied Zigzag A
Pied pour fermeture éclair E



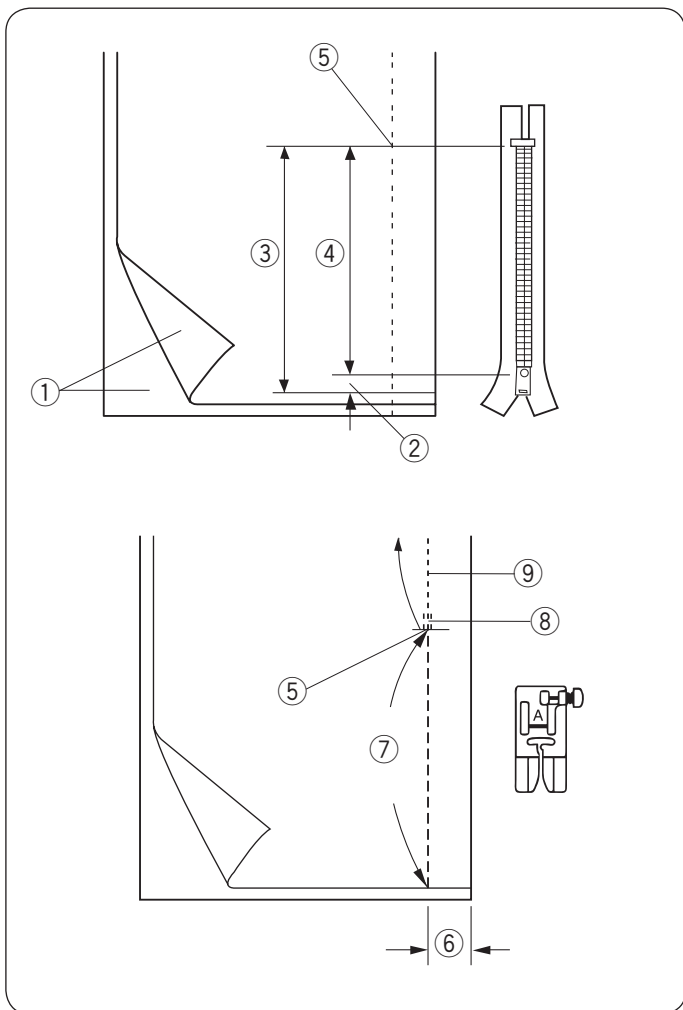
Fixation du pied à semelle étroite

Placez le pied pour fermeture éclair E de façon à ce que la broche du pied se trouve juste sous l'échancrure du porte-pied.

- ① Echancrure
- ② Broche

(A): Pour coudre le côté gauche de la fermeture éclair, fixez le pied fermeture éclair avec le côté droit de la broche.

(B): Pour coudre le côté droit de la fermeture éclair, fixez le pied fermeture éclair avec le côté gauche de la broche.



Préparation du tissu

Ajoutez 1 cm à la longueur de la fermeture éclair. Ceci correspond à la dimension totale de l'ouverture.

- ① Endroit du tissu
- ② 1 cm
- ③ Taille de l'ouverture
- ④ Longueur de la fermeture éclair
- ⑤ Extrémité de l'ouverture de la fermeture éclair

Placez les bons côtés du tissu ensemble.

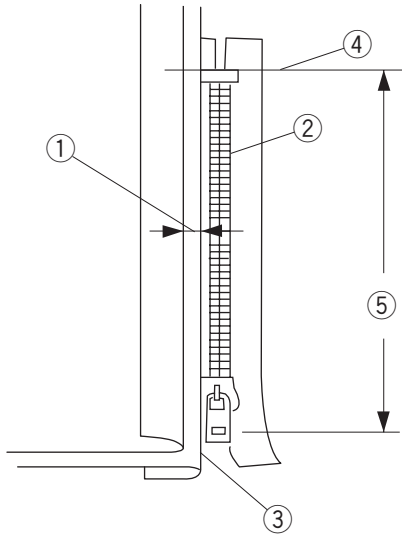
Attachez le pied du zigzag et cousez jusqu'à l'extrémité de l'ouverture de la fermeture éclair, avec une réserve de 2 cm.

Effectuez une marche arrière pour verrouiller la couture. Augmentez manuellement la longueur du point à 5,0 et faufilez l'ouverture de la fermeture éclair en relâchant la tension du fil à 1-3.

- ⑤ Extrémité de l'ouverture de la fermeture éclair
- ⑥ 2 cm de réserve
- ⑦ Faufilage
- ⑧ Points arrière
- ⑨ Couture

Commencer à coudre

1



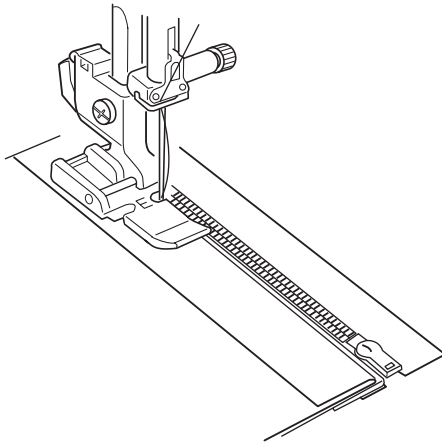
- 1 Repliez le rentré de couture gauche. Tournez le rentré droit vers le dessous pour former un pli de 0,2 à 0,3 cm.

Placez les dents de la fermeture éclair près du pli et épinglez cette dernière.

Rendez à la longueur de point et à la tension du fil leurs valeurs d'origine.

- ① Valeur de couture 0,2 à 0,3 cm
- ② Dents de la fermeture éclair
- ③ Pli
- ④ Extrémité de l'ouverture de la fermeture éclair
- ⑤ Taille de l'ouverture

2



- 2 Fixez le pied pour fermeture éclair E avec l'aiguille du côté droit.

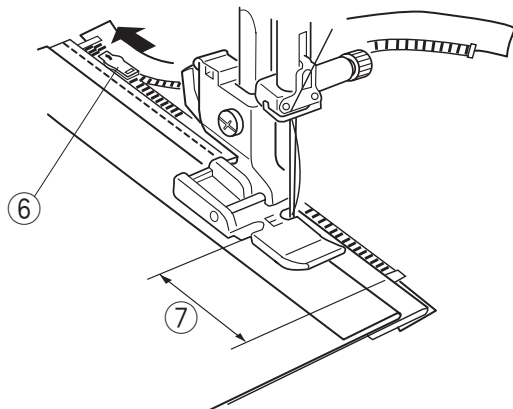
Abaissez le pied sur le dessus de la fermeture, à l'extrémité de l'ouverture, afin que l'aiguille pique le tissu à côté du pli et du ruban de la fermeture.



ATTENTION:

Assurez-vous que l'aiguille ne vienne pas heurter le pied-de-biche lorsque le pied ou les dents de la fermeture éclair sont attachés.

3



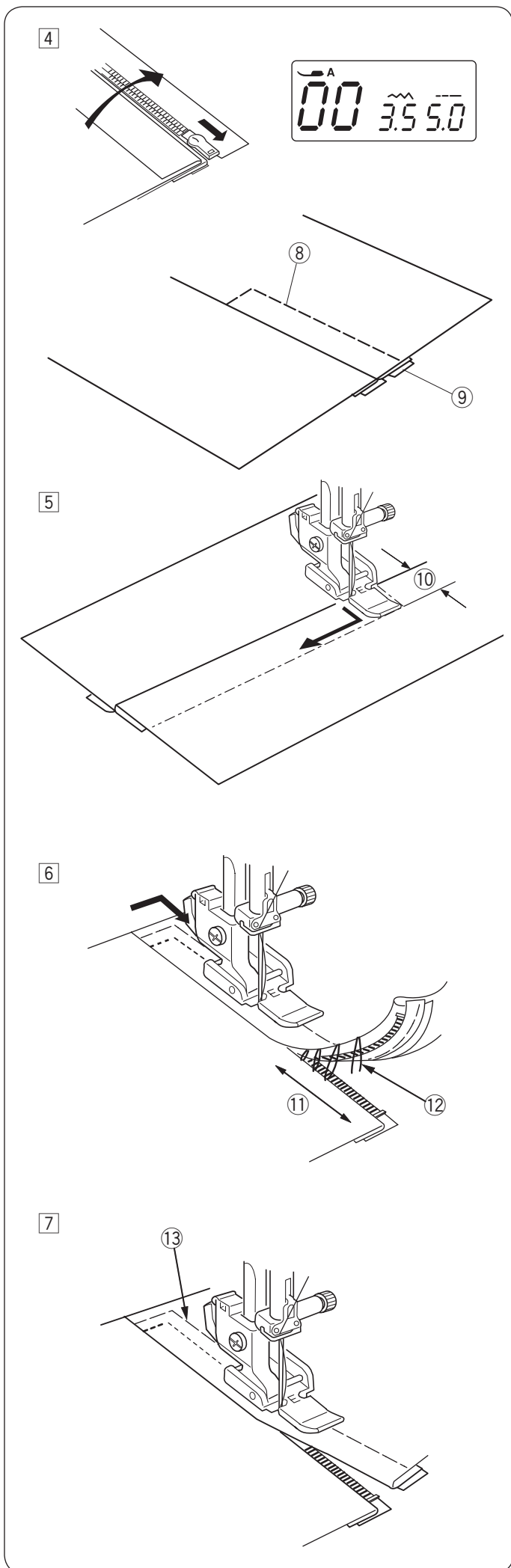
- 3 Piquez toutes les épaisseurs à côté du pli. Arrêtez la machine à 5 cm avant que pied n'atteigne le curseur du ruban de la fermeture éclair.

Abaissez l'aiguille dans le tissu.

Relevez le pied et ouvrez la fermeture éclair.

Abaissez le pied et cousez le reste de la couture.

- ⑥ Curseur
- ⑦ 5 cm



- 4 Fermez la fermeture éclair et posez le tissu à plat avec le côté droit vers le haut.
Attachez le pied zigzag A.
Réglez la longueur du point sur 5,0, la largeur sur 3,5 (valeurs par défaut), et la molette de tension du fil sur 1.
Faufilez ensemble le tissu ouvert et le ruban de la fermeture éclair.

- ⑧ Points de faufilage
- ⑨ Ruban de la fermeture éclair

- 5 Fixez le pied pour fermeture éclair E avec l'aiguille du côté gauche.
Ajustez la longueur et la largeur du point sur sa valeur par défaut et la molette de tension du fil à « 4 ».
Faites un point arrière de 0,7 - 1 cm (3/8") d'un bout à l'autre de l'extrémité de l'ouverture.

- ⑩ 0,7 à 1 cm

⚠ ATTENTION:

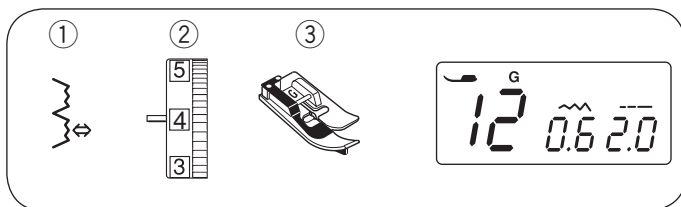
Assurez-vous que l'aiguille ne vienne pas heurter le pied-de-biche lorsque le pied ou les dents de la fermeture éclair sont attachés.

- 6 Piquez à travers le vêtement et le ruban de la fermeture éclair, en guidant les dents de la fermeture le long du bord latéral du pied.
Arrêtez la machine à 5 cm avant que pied n'atteigne le curseur du ruban de la fermeture éclair. Abaissez l'aiguille dans le tissu et relevez le pied. Retirez les points de faufilage.

- ⑪ 5 cm
- ⑫ Points de faufilage

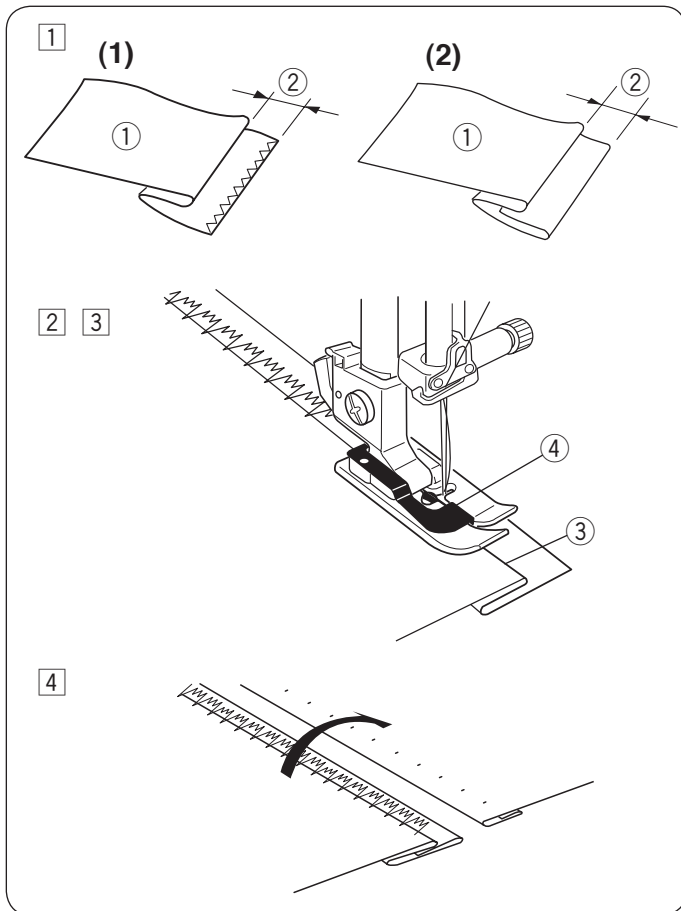
- 7 Ouvrez la fermeture éclair puis abaissez le pied et cousez le reste de la couture.
Retirez les fils de bâti lorsque le travail est terminé.

- ⑬ Points de faufilage pour le tissu du haut



Ourlet invisible

- ① Point: 12
- ② Tension du fil: 3 à 6
- ③ Pied-de-biche: Pied pour ourlet invisible G



① Pliez le tissu pour former une réserve de 0,5 cm puis disposez le tissu, l'envers vers le haut.

- ① Envers du tissu
- ② 0,5 cm

(1) Sur les tissus lourds qui ont tendance à s'effiloche, le bord vif doit être surfilé d'abord.
 (2) Pour les tissus légers, repliez l'ourlet sous le tissu.

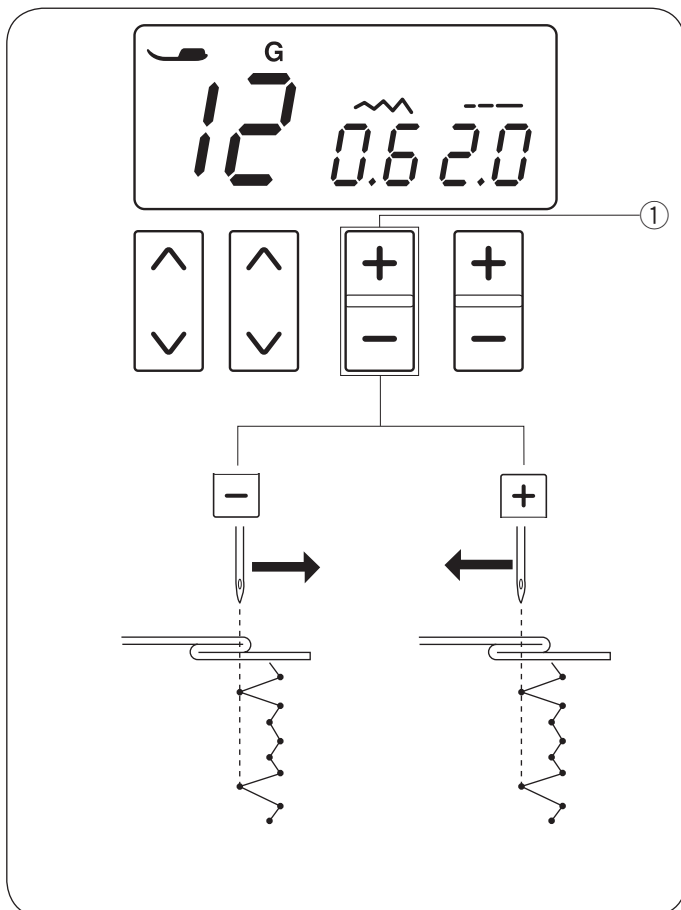
② Placez le tissu de façon à ce que le pli du tissu jouxte le guide du pied.
 Abaissez le pied-de-biche.
 Ajustez la position de piqué de l'aiguille si nécessaire.

③ Piquez en accompagnant le pli le long du guide.
 ③ Pliure
 ④ Guide situé sur le pied

④ Dépliez le tissu une fois le travail terminé.

REMARQUE:

Si l'aiguille pique trop à gauche, le point transparaîtra du bon côté du tissu.



Régler la position de descente de l'aiguille

Utilisez la touche de réglage de la largeur de point.

Ajustez la position de piqure de l'aiguille comme ceci:
 Appuyez sur le symbole « - » ① pour déplacer l'aiguille vers la droite.

Appuyez sur le symbole « + » ① pour déplacer l'aiguille vers la gauche.

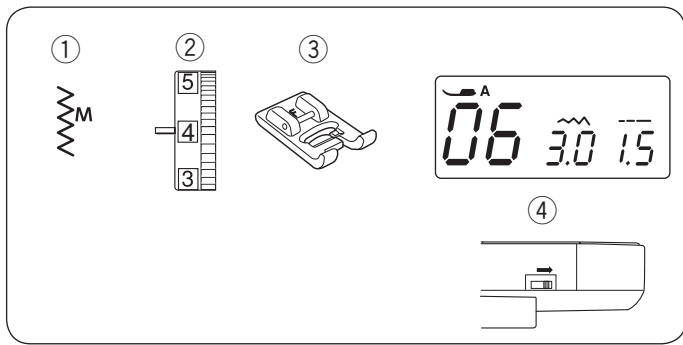
- ① Touche de réglage de la largeur de point

L'écran LCD montre la distance entre le guide et la position de l'aiguille, en millimètres.

On peut faire varier la position de l'aiguille de 0,0 et 1,2.

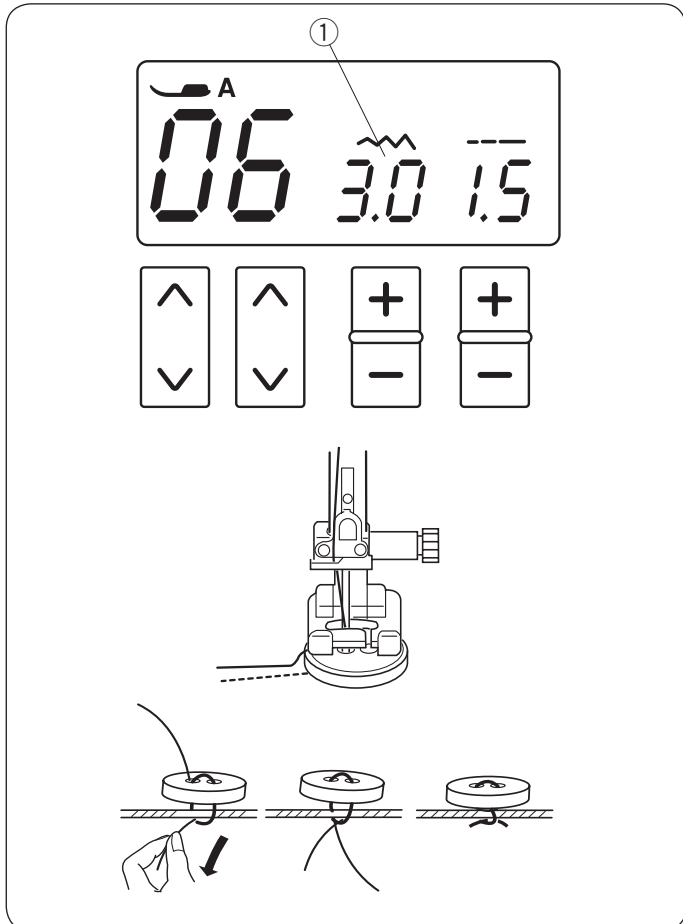
REMARQUE:

On peut modifier la position de l'aiguille, mais la largeur de point reste la même.



Coudre des boutons

| | |
|--------------------------|-------------------------|
| ① Point: | 06 |
| ② Tension du fil: | 3 à 7 |
| ③ Pied-de-biche: | Pied pour point satin F |
| ④ Griffe d'entraînement: | Abaissée |



Abaissez la griffe.

Réglez le curseur de réglage de vitesse sur la position lente ou tortue.

Faites correspondre les trous de boutons avec la fente horizontale du pied-de-biche et abaissez le pied pour maintenir le bouton en place.

Réglez la largeur de point de façon que l'aiguille pénètre dans le trou gauche du bouton.

Tournez le volant de façon que l'aiguille pénètre dans le trou droit du bouton.

Réajustez la largeur de point si nécessaire.

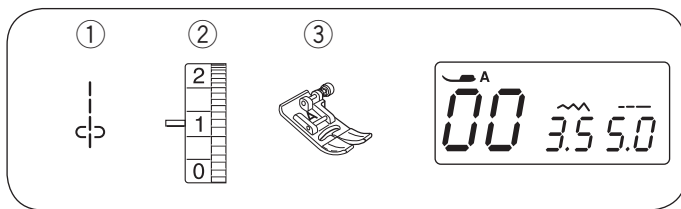
① Largeur de point (réglez selon l'écart entre les trous)

Piquez plusieurs fois.

Après avoir fini de coudre, coupez les fils mais laissez 10 cm de fils à la fin.

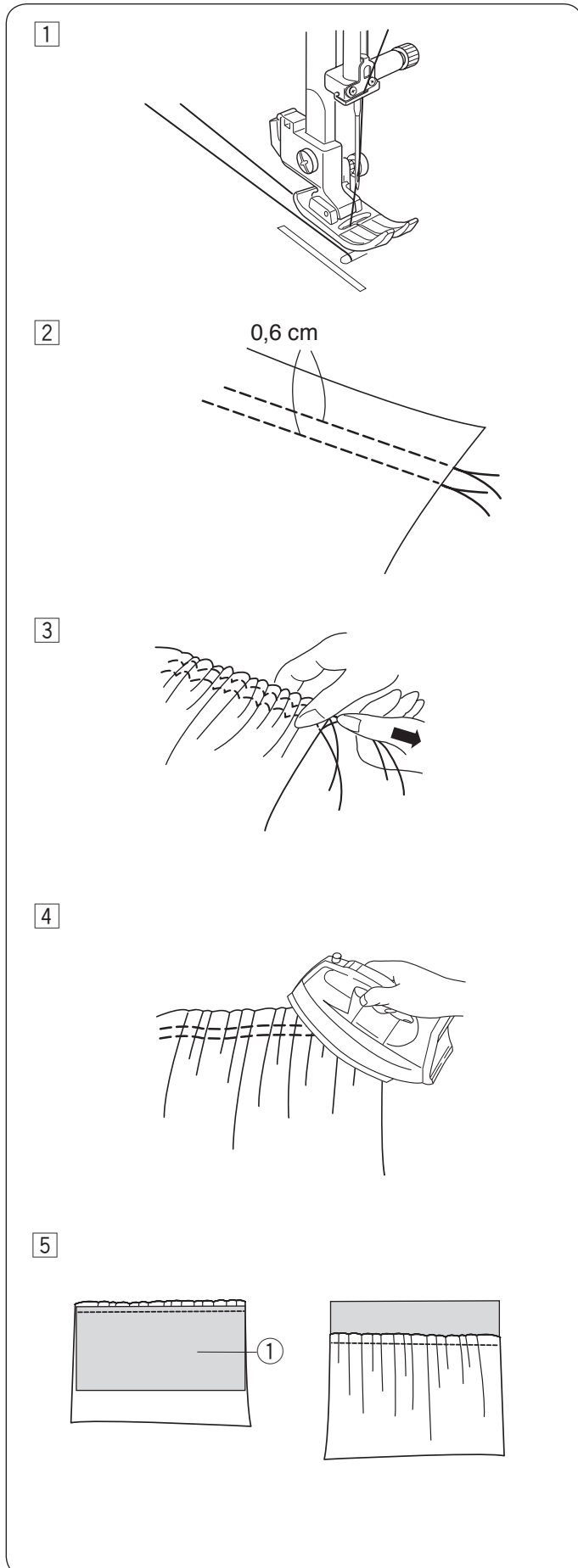
Avec une aiguille de couture manuelle, attirez le fil du dessus du côté envers du tissu et nouez les fils.

Quand la couture des boutons est terminée, relevez les griffes pour la couture normale.



Fronces

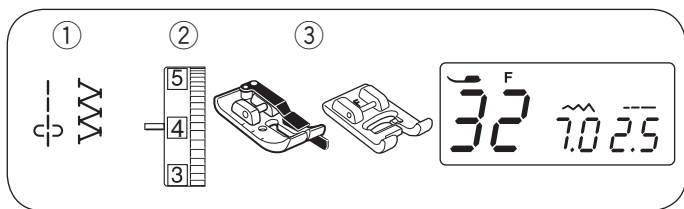
- ① Point: 00
- ② Tension du fil: 1
- ③ Pied-de-biche: Pied Zigzag A



- 1 Réglez la tension du fil sur « 1 » et augmentez la longueur du point à 5,0.
Tirez les deux fils de 10 cm (4 po.) sous le pied-de-biche (reportez-vous à la page 23).
- 2 Cousez deux rangées de points droits espacées de 0,6 cm (1/4 po.) l'une de l'autre.
Nouez les fils au démarrage.
- 3 Tirez les fils de la canette à l'extrémité afin de froncer le tissu.
- 4 Nouez les fils à l'extrémité et répartissez les fronces de manière régulière.
- 5 Préparez le tissu pour fixer les fronces.
Réglez la tension du fil à « 4 » et réduisez la longueur du point de « 2,4 » (paramètres par défaut).
Placez l'envers du tissu ① sous les fronces.
Coudre le point droit entre les deux rangées de fronces.
Retirez les deux rangées de points droits.

REMARQUE:

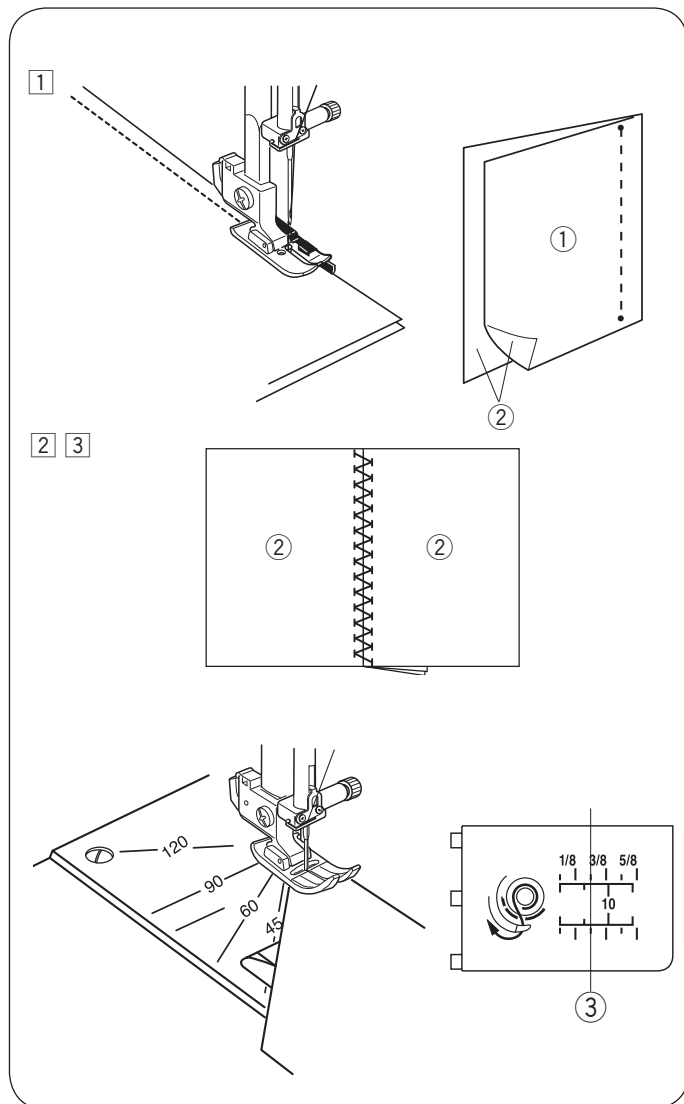
Vous pouvez coudre le point droit sous les deux rangées de rassemblement pour couvrir les restes des fronces.



POINTS DÉCORATIFS

Patchwork

- ① Point: 00 et 32
- ② Tension du fil: 3 à 6
- ③ Pied-de-biche: Pied patchwork 1/4 po. O
Pied de point satin F



- 1 Placez les morceaux de tissus endroit contre endroit. Sélectionnez le point 00.

Piquez tout en guidant le bord du tissu le long du guide qui se trouve sur le pied, afin de conserver une réserve précise de 1/4" pour la couture.

- ① Envers du tissu
- ② Endroit du tissu

- 2 Remplacez le pied de point satin F.

Sélectionnez le point patchwork 32.

* On peut aussi utiliser les types de points 30 et 38.

- 3 Appuyez sur la réserve d'ourlet pour ouvrir. Cousez le type de point patchwork du côté droit du vêtement en centrant au-dessus de la ligne de couture.

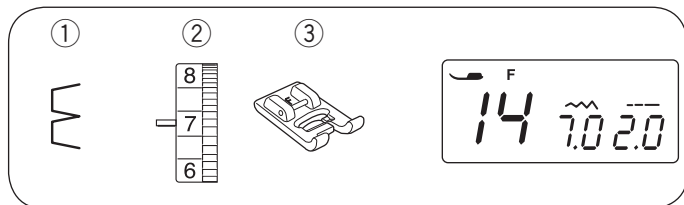
Graduation d'angle sur la plaque aiguille

Vous pouvez facilement assembler des pièces de patchwork selon l'angle de votre choix en utilisant les graduations d'angle qui se trouvent sur la plaque aiguille. Les graduations d'angle sont indiquées en degrés: 45, 60, 90 et 120 degrés.

Attachez le pied zigzag A lorsque vous utilisez les graduations d'angle.

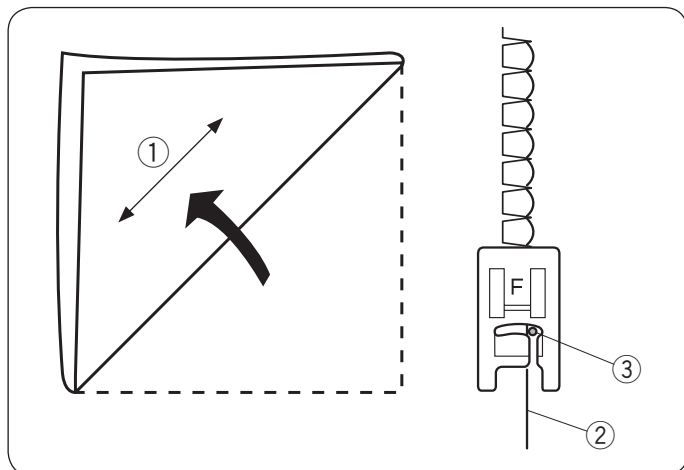
Alignez le bord du tissu avec le guide de couture de ligne 1/4".

- ③ Guide de couture de ligne 1/4 po.



Point coquille

- ① Point: 14
- ② Tension du fil: 6 à 8
- ③ Pied-de-biche: Pied pour point satin F

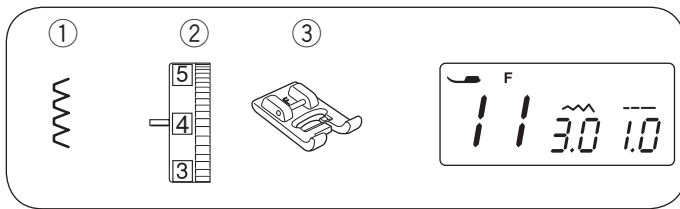


Utilisez un tissu léger (du tricot, par exemple). Pliez le tissu sur le biais comme indiqué sur le schéma, puis piquez sur le pli.

Laissez l'aiguille effleurer le bord plié pour créer une bordure festonnée.

- ① Biais
- ② Bord plié
- ③ Position droite de l'aiguille

Si vous cousez plusieurs rangées de points coquille, espacez les rangées d'au moins 1,5 cm (5/8 po.) de l'autre. Vous pouvez également coudre des points coquille sur des tricots ou des étoffes tissées soyeuses et souples dans n'importe quel sens.

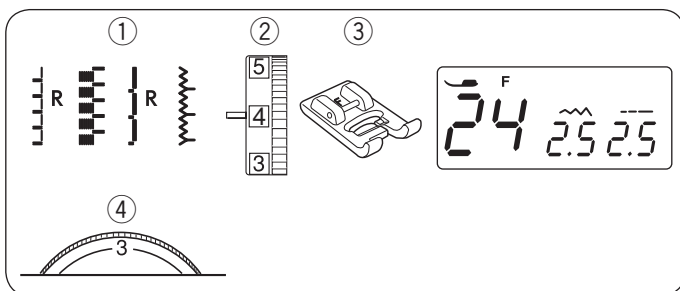
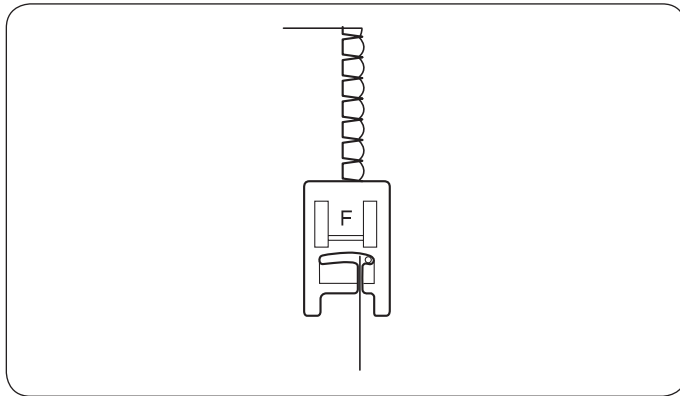


Point lingerie

- ① Point: 11
- ② Tension du fil: 2 à 8
- ③ Pied-de-biche: Pied pour point satin F

Ce point permet de coudre une couture fine dans la lingerie et le tricot léger. La couture est petite, extensible et confortable.

Placez les bords du tissu de façon que l'aiguille passe au ras du bord lorsqu'elle pique à droite du tissu.



Appliqué

- ① Point: 24
- ② Tension du fil: 1 à 4
- ③ Pied-de-biche: Pied pour point satin F
- ④ Pression du pied: 1 à 3

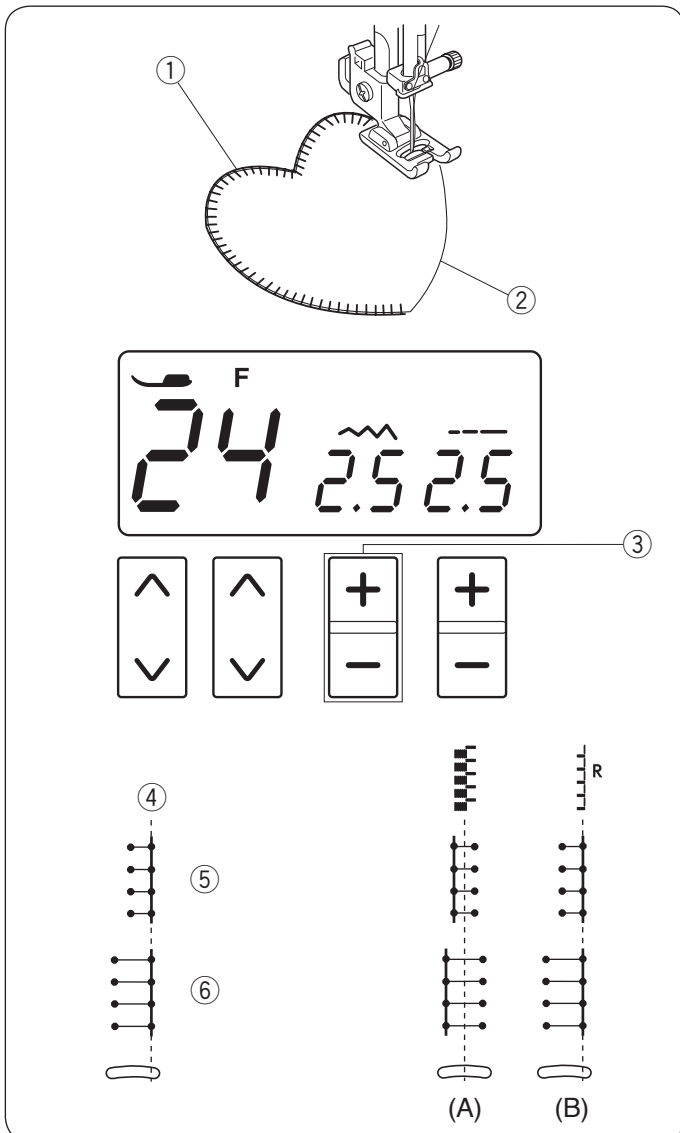
* On peut aussi utiliser les points 23 et 25-26.

Placez un appliqué sur le tissu et maintenez-le en place au moyen d'un bâti ou utilisez un entoilage thermocollant pour que l'appliqué reste bien en place..

Abaissez l'aiguille sur le bord extérieur de l'appliqué. Cousez tout en guidant le tissu de sorte que l'aiguille tombe le long du bord extérieur de l'appliqué.

- ① Appliqué
- ② Bord extérieur

Quand vous tournez perpendiculairement, arrêtez la machine avec l'aiguille sur le bord extérieur de l'appliqué. Relevez le pied-de-biche et faites pivoter le tissu autour de l'aiguille pour changer le sens de couture.



• Réglage de la largeur de point

Sélectionnez le point 24.

Utilisez la touche de réglage de la largeur de point.

Appuyez sur le symbole « - » ③ pour diminuer la largeur du point ⑤.

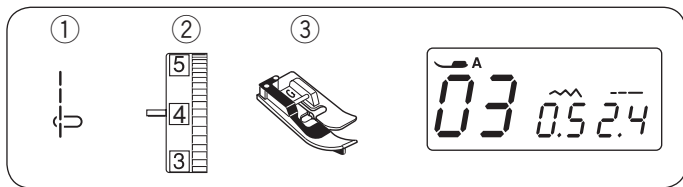
Appuyez sur le symbole « + » ③ pour augmenter la largeur du point ⑥.

- ③ Touche de réglage de la largeur de point

La largeur de point est basée selon la position centrale de l'aiguille ④.

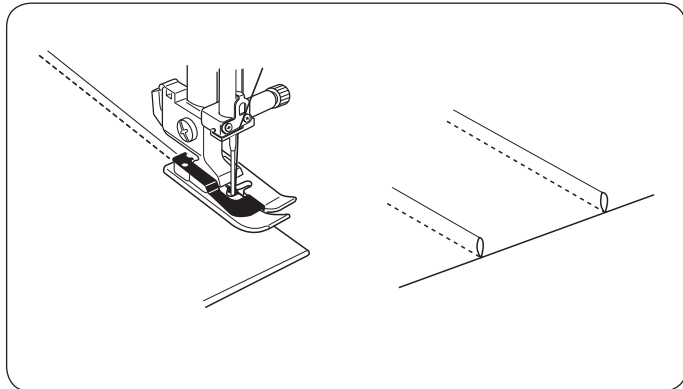
(A) Les points 23 et 26 ont une position fixe de piqûre de l'aiguille au centre. La largeur de point varie symétriquement.

(B) Les points 24 et 25 ont une position fixe de piqûre de l'aiguille au centre. Lorsque vous modifiez la largeur du point, la position de piqûre de l'aiguille à droite sera modifiée.

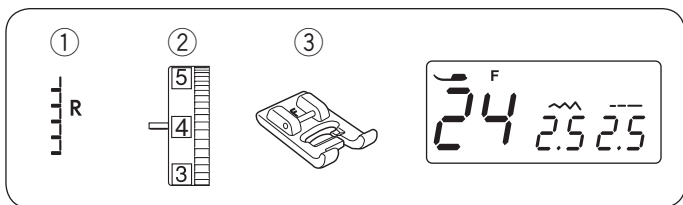


Nervures

- ① Point: 03
- ② Tension du fil: 3 à 6
- ③ Pied-de-biche: Pied ourlet invisible G

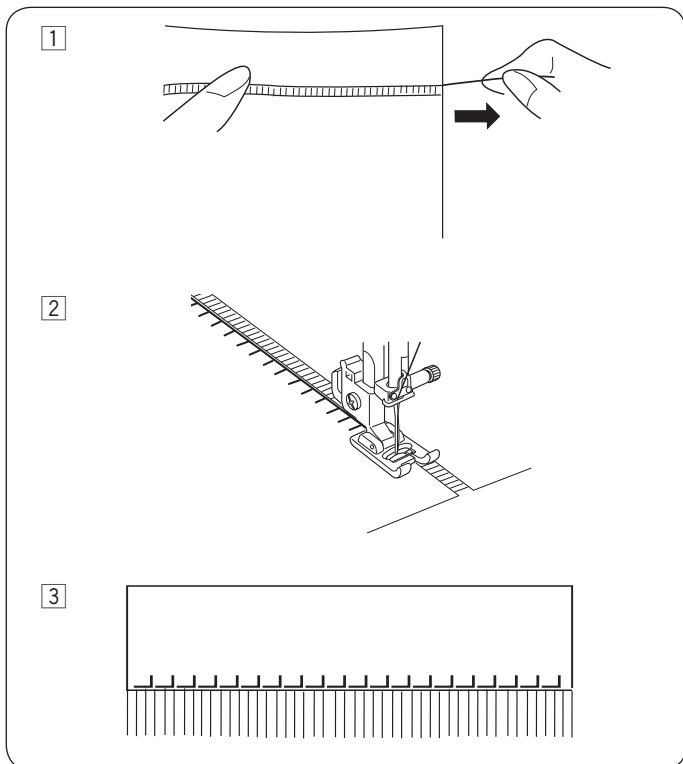


Repliez le tissu envers contre envers.
Placez le tissu replié sous le pied ourlet invisible.
Alignez le bord du pli avec le guide du pied, et abaissez le pied.
Cousez tout en guidant le bord du pli le long du guide.
Ouvrez le tissu et remettez à plat en cachant le pli d'un côté.



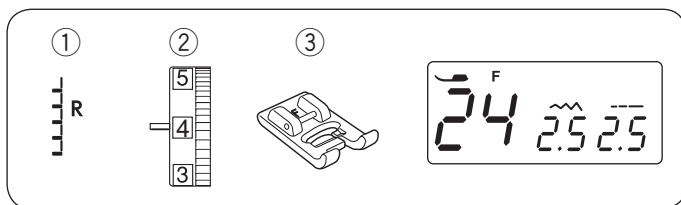
Franges

- ① Point: 24
- ② Tension du fil: 1 à 4
- ③ Pied-de-biche: Pied de point satin F



Les franges ajoutent un plus à votre linge de table ainsi qu'à vos châles.
Choisissez un tissu rigide et tissé, comme le lin où les fils peuvent être facilement retirés.

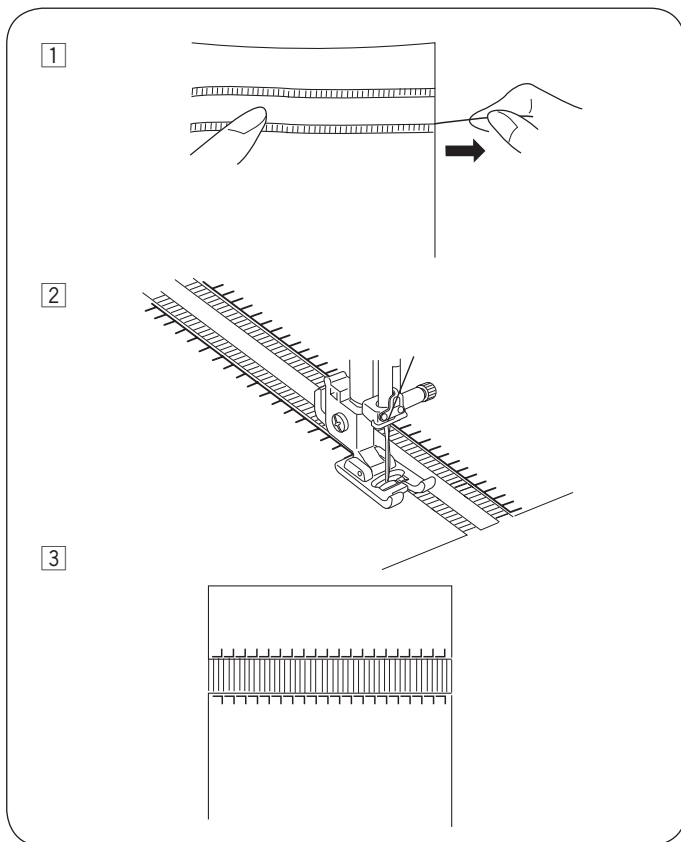
- ① Coupez le tissu avec précaution en suivant son tissage. Retirez un seul brin de fil à l'endroit où vous souhaitez démarrer les franges.
- ② Cousez en descendant le long du côté gauche de façon à ce que les points du côté droit tombent dans l'espace ouvert.
- ③ Retirez tous les fils qui dépassent à droite de la couture pour créer une frange.



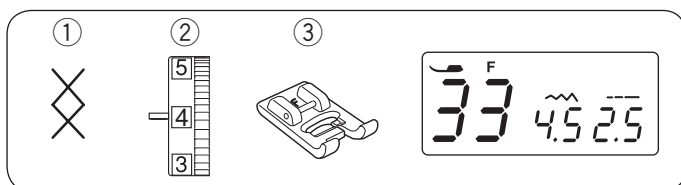
Réalisation d'ouvrages ajourés

- ① Point: 24
- ② Tension du fil: 1 à 4
- ③ Pied-de-biche: Pied pour point satin F

La méthode de réalisation d'ouvrages ajourés est identique à celle utilisée pour les franges. Choisissez un tissu rigide et tissé, comme le lin où les fils peuvent être facilement retirés.



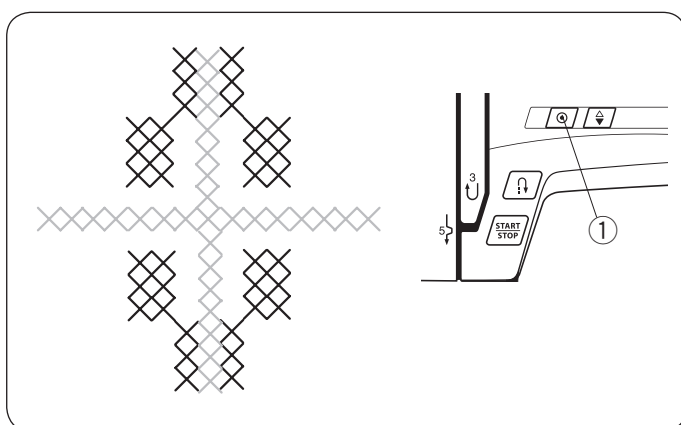
- ① Coupez le tissu avec précaution en suivant son tissage. Définissez la largeur du tracé et retirez un brin de fil à chaque extrémité.
- ② Cousez en descendant le long du côté gauche, tout en guidant le tissu pour que les points qui se trouvent à votre droite tombent dans l'espace ouvert. Après avoir terminé le côté gauche, tournez le tissu à 180° et cousez le long de l'autre côté.
- ③ Retirez les brins de tissu ou les fils qui se trouvent entre les points.



Point de croix

- ① Point: 33
- ② Tension du fil: 3 à 6
- ③ Pied-de-biche: Pied pour point satin F

Vous pouvez faire des points de croix grâce à ce mode, deux fois plus rapidement que si vous le faisiez à la main.



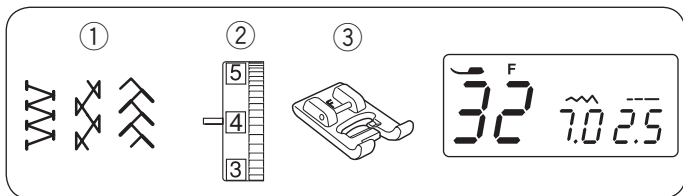
Utilisez un tissu uni à tissage serré tel que le lin ou de la flanelle de laine.

Si vous utilisez un tissu léger, utilisez un support qui peut se détacher.

Cousez du centre du motif vers l'extérieur.

Si vous appuyez sur la touche d'arrêt automatique, la machine coud une unité de point de croix et s'arrête automatiquement.

- ① Touche d'arrêt automatique



Jour « toi et moi »

- ① Point: 32
 - ② Tension du fil: 3 à 6
 - ③ Pied-de-biche: Pied pour point satin F
- * On peut aussi utiliser les points 30 et 38.

Utilisez ce point pour assembler deux pièces de tissu, afin de fournir un aspect « tricot à jour » et ajouter de l'intérêt au dessin.

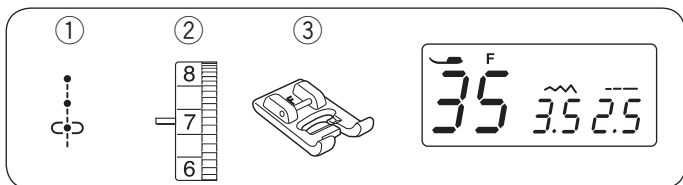
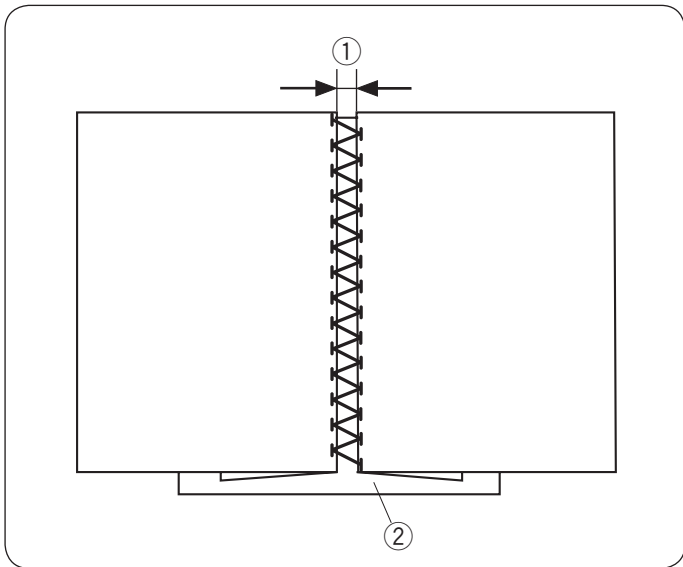
Repliez chaque bord de tissu 1,5 cm et pressez.

Epinglez les deux bords sur du papier, ou déchirez le support en l'écartant de 0,3 à 0,4 cm.

Cousez lentement, en guidant le tissu de façon à ce que l'aiguille attrape le bord replié de chaque côté.

Après avoir fini la couture, retirez le papier.

- ① 0,3 à 0,4 cm
- ② Papier

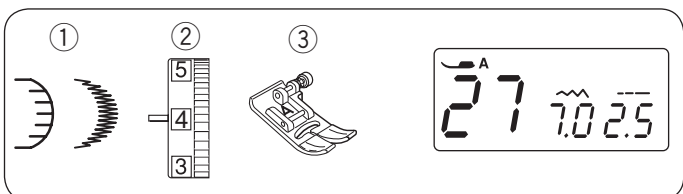
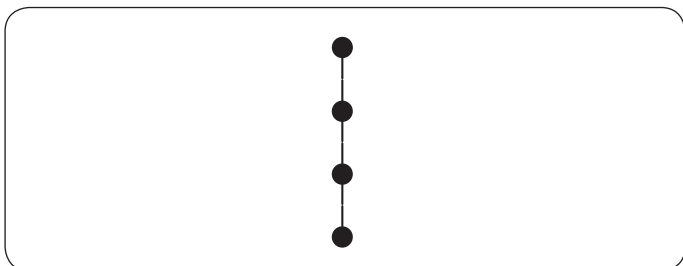


Nœuds français

- ① Point: 35
- ② Tension du fil: 5 à 8
- ③ Pied-de-biche: Pied pour point satin F

Sélectionnez le point 35 pour les nœuds français.

Réglez la tension du fil sur 5-8 lors de la couture.



Feston

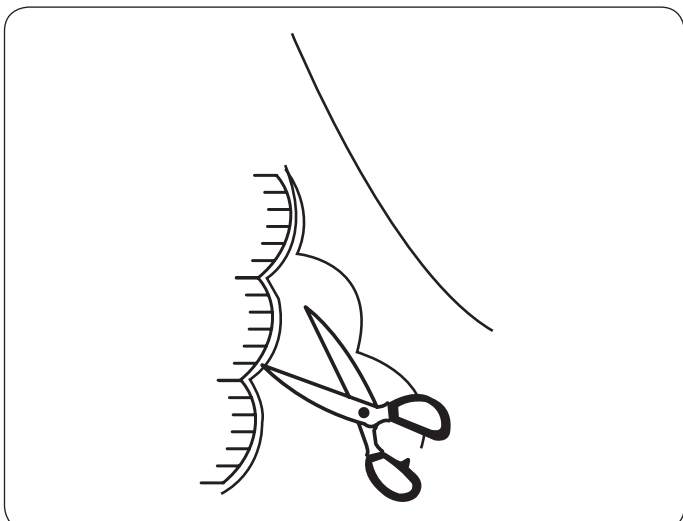
- ① Point: 27
- ② Tension du fil: 3 à 6
- ③ Pied-de-biche: Pied Zigzag A

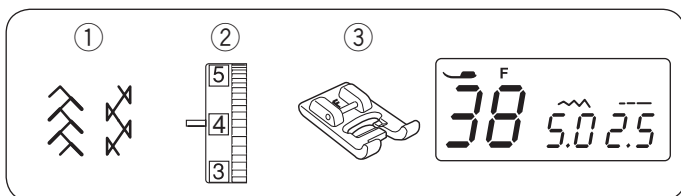
* On peut aussi utiliser le point 42.

Piquez les points à environ 1 cm du bord du tissu.

Recoupez à l'extérieur des points comme indiqué.

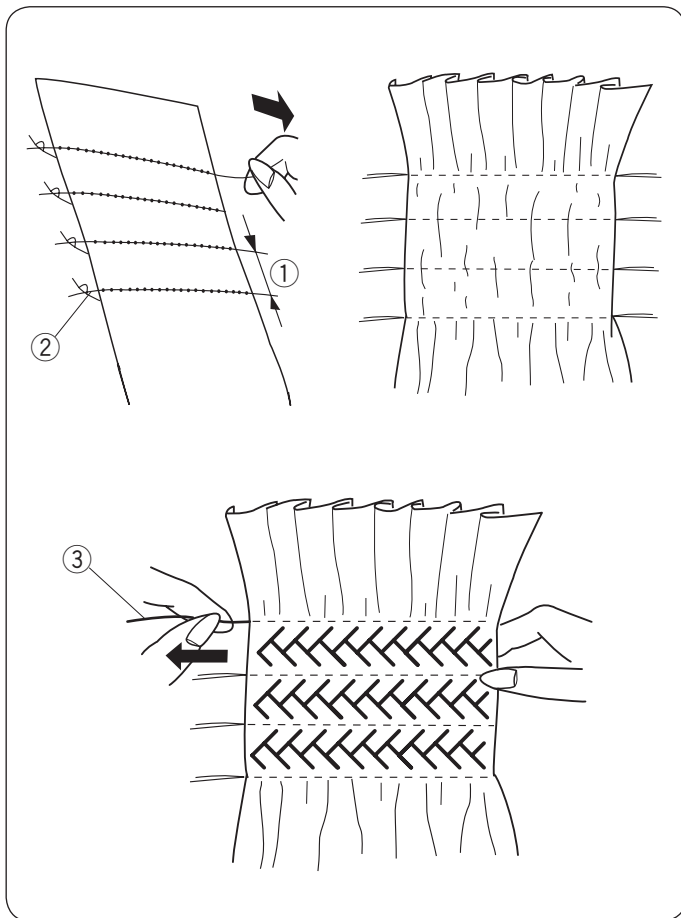
Faites attention de ne pas couper les coutures.





Smocks

- ① Point: 38
 - ② Tension du fil: 3 à 6
 - ③ Pied-de-biche: Pied pour point satin F
- * On peut aussi utiliser le point 30.



Les smocks sont un traitement décoratif délicat, qui est utilisé sur les vêtements pour enfants ou sur les corsages.

Utilisez un tissu léger et souple, comme le batiste, le Vichy ou la soie.
Coupez le tissu à une longueur trois fois plus large que la longueur finale.

Sélectionnez un point droit, réglez la longueur de point à « 5,0 » et relâchez la tension du fil.
Cousez des rangs de points droits espacés de 1,0 cm sur la zone prévue pour les smocks. Nouez les fils le long d'un côté.

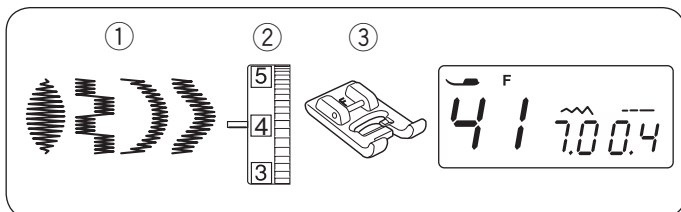
A partir de l'autre côté, tirez les fils de canette pour répartir les fronces régulièrement.

- ① 1 cm
- ② Fil noué

Réglez la tension du fil de 3 à 6 et sélectionnez les points de smock.

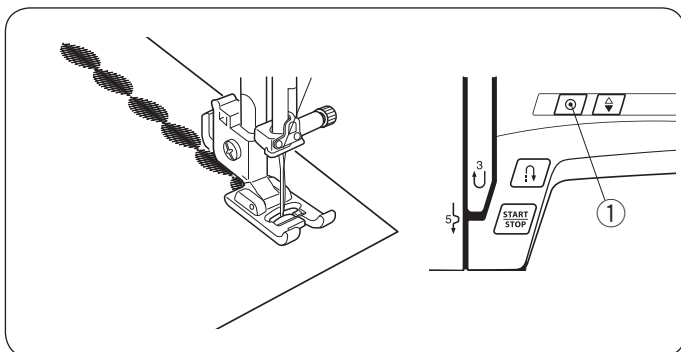
Cousez les points de smock entre les rangées froncées. Enlevez les points droits en les retirant.

- ③ Point droit



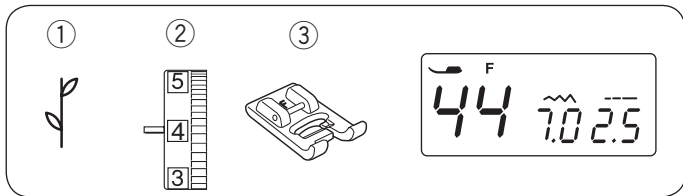
Points satins

- ① Point: 41
 - ② Tension du fil: 1 à 4
 - ③ Pied-de-biche: Pied pour point satin F
- * On peut aussi utiliser les points 40 à 42 et 43.



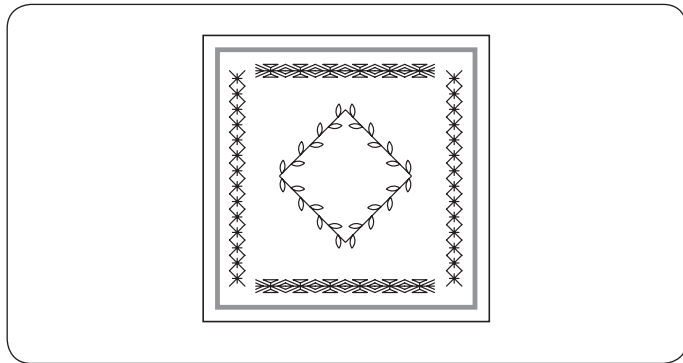
Pour obtenir de meilleurs résultats de couture, le stabilisateur doit normalement être utilisé à l'envers du tissu quand on utilise des tissus stretch ou élastiques.
Appuyez sur le touche d'arrêt automatique pour terminer la fin de la couture.

- ① Touche d'arrêt automatique



Points décoratifs

- ① Point: 44
 - ② Tension du fil: 3 à 6
 - ③ Pied-de-biche: Pied pour point satin F
- * On peut aussi utiliser les points 28 à 49.



Pour obtenir les meilleurs résultats, alignez soigneusement et guidez le tissu quand vous cousez avec des points de décoration.
Utilisez un support qui se détache si nécessaire.

ENTRETIEN DE VOTRE MACHINE

Nettoyage du crochet et de la griffe d'entraînement



AVERTISSEMENT:

Éteignez la machine au moyen de l'interrupteur et débranchez-la avant de la nettoyer.
Ne démontez pas la machine de quelque façon que ce soit hormis celle expliquée dans cette section.



ATTENTION:

Ne pas ranger la machine dans un endroit où l'humidité est élevée, près d'un radiateur ou à la lumière directe du soleil.
Rangez la machine dans un endroit frais et sec.

REMARQUE:

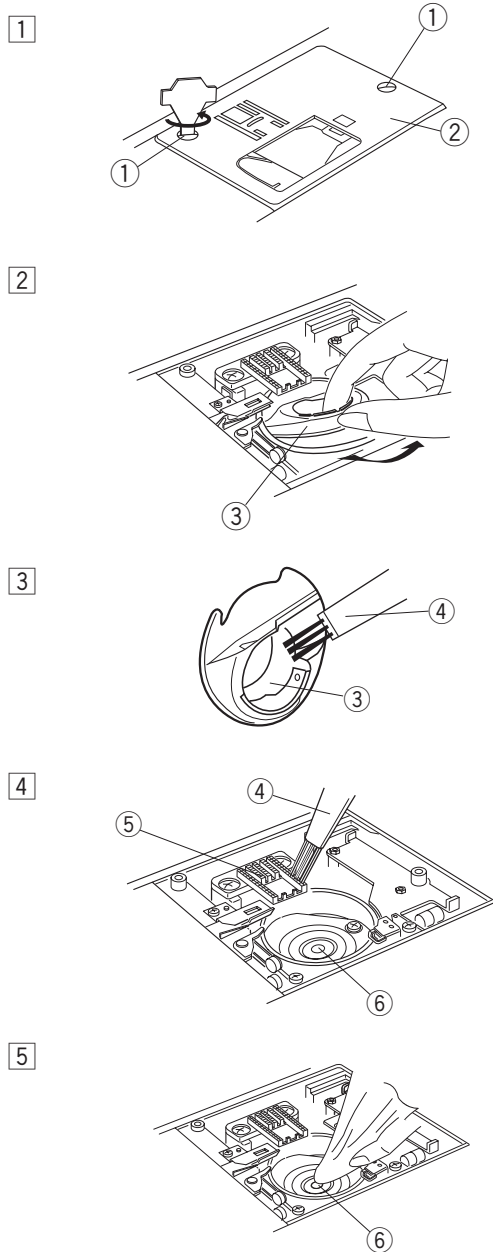
Nettoyez l'extérieur de la machine avec un chiffon doux et un savon neutre.

Appuyez sur la touche position d'arrêt de l'aiguille haute/basse pour relever l'aiguille, puis débranchez la machine à coudre.

Enlevez l'aiguille et le pied-de-biche.

Retirez la plaque qui recouvre le crochet en poussant le curseur du couvercle du crochet vers la droite.

Sortez la canette.



- 1 Retirez les vis de fixation de la plaque aiguille au moyen du tournevis fourni avec la machine.

Retirez la plaque aiguille.

- 1 Vis de fixation
- 2 Plaque aiguille

- 2 Retirez la canette et le porte-canette.

- 3 Porte-canette

- 3 Nettoyez le porte-canette à l'aide du pinceau de nettoyage.

- 4 Pinceau de nettoyage

- 4 Nettoyez la griffe d'entraînement et l'outil coupe-fil automatique à l'aide du pinceau de nettoyage.

- 5 Griffe d'entraînement

- 6 Navette du crochet

- 5 Nettoyez la navette du crochet à l'aide d'un chiffon doux.

Vous pouvez aussi utiliser un aspirateur.

Installation du porte-bobine

- 1 Insérez le porte-canette de façon à ce que le bouton se trouve près de la butée dans le logement de crochet.

- 1 Porte-canette

- 2 Bouton

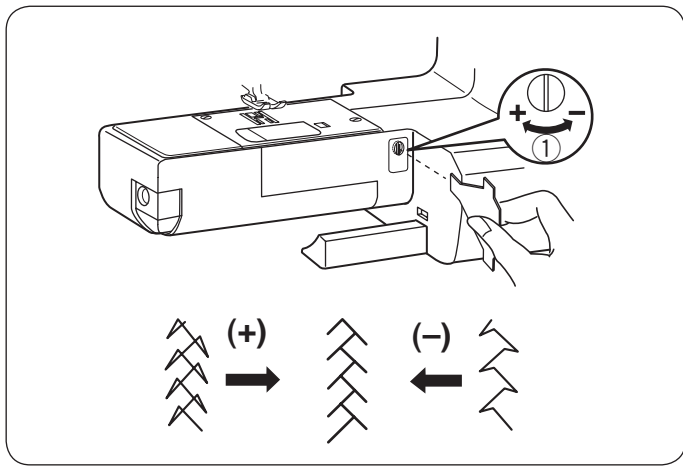
- 3 Butée

- 2 Fixez la plaque aiguille avec les vis de fixation.

Après avoir nettoyé la machine, vérifiez que l'aiguille et le pied-de-biche soient fixés.

- 4 Plaque aiguille

- 5 Vis de fixation



Correction des points déformés

Le résultat du piquage des motifs stretch peut varier en fonction des conditions de couture, telles que la vitesse de la couture, le type de tissu, le nombre de couches etc. Si des motifs stretch sont déformés, corrigez-les avec vis d'équilibrage du point.



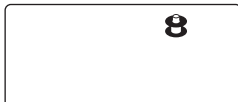
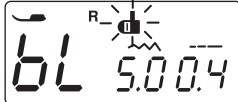


Si le point est comprimé, tournez la vis d'équilibrage dans le sens du « + ».

Si le point est étiré, tournez la vis d'équilibrage dans le sens du « - ».

① Vis d'équilibrage du point

Problèmes et messages d'alerte

Si une alarme sonore retentit et un message d'avertissement s'affiche sur l'écran LCD, suivez les conseils ci-dessous.

| Indication d'alerte | Cause | Essayez ceci |
|--|---|---|
|  | <ol style="list-style-type: none"> 1. La touche Start/Stop est enclenché avec la pédale connectée. 2. La pédale est en panne. (Le signe de la pédale continue à clignoter.) | <p>Déconnectez la pédale.</p> <p>Contactez le centre de service ou le magasin dans lequel la machine a été achetée.</p> |
|  | La machine démarre sans que le pied-de-biche ne soit abaissé. | Abaissez le levier pied-de-biche démarrez la machine. |
|  | L'axe du bobineur se déplace vers la droite. | Déplacez l'axe du bobineur vers la gauche. |
|  | La machine s'arrête si la boutonnière est cousue sans que le levier sensor pour boutonnière ne soit abaissé. | Abaissez le levier sensor pour boutonnière, puis redémarrez la machine. |
|  | La machine est démarrée après une interruption liée à une surcharge. | <p>Attendez au moins 15 secondes avant de redémarrer.</p> <p>Mettez l'interrupteur d'alimentation en position d'arrêt.</p> <p>Retirez les fils emmêlés autour du levier compensateur et de la navette du crochet.</p> |
| (E1-E7)  | La machine ne fonctionne pas correctement en raison d'un problème survenu dans le circuit de commande. | Contactez le centre de service ou le magasin dans lequel la machine a été achetée. |

| Signal sonore | Le signal sonore retentit dans les cas suivants: |
|---------------|--|
| Pip | Fonctionnement normal |
| Pip-pip-pip | Opération invalide ou mauvais fonctionnement. |
| Piip | L'erreur E1 - E7 est survenue. |
| Pip-pip-piiip | La boutonnière est terminée. |




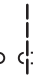







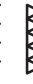






































Il n'est pas anormal d'entendre un bourdonnement provenant de l'intérieur de la machine.

L'écran LCD et les touches de sélection des motifs peuvent chauffer lorsque la machine est utilisée pendant plusieurs heures.

Dépannage

| Etat | Cause | Référence |
|---------------------------------------|---|--|
| Le fil d'aiguille se casse. | <ol style="list-style-type: none"> 1. Le fil d'aiguille n'est pas bien enfilé. 2. La tension du fil de l'aiguille est trop serrée. 3. L'aiguille est tordue ou émoussée. 4. L'aiguille n'est pas insérée correctement. 5. Le fil d'aiguille n'est pas positionné sous le pied-de-biche au démarrage de la couture. 6. Le fil est trop gros ou trop fin pour l'aiguille. | <p>Page 19 Pages 12-13 Page 15 Page 15 Page 23</p> <p>Page 15</p> |
| Le fil de canette se casse. | <ol style="list-style-type: none"> 1. Le fil de canette est mal enfilé dans le porte-canette. 2. Des peluches se sont accumulées dans le porte-canette. 3. La canette est endommagée et ne tourne pas bien. 4. L'enroulement du fil est lâche sur une bobine. | <p>Page 18 Page 55 Changez la canette. Page 17</p> |
| L'aiguille se casse. | <ol style="list-style-type: none"> 1. L'aiguille n'est pas insérée correctement. 2. La vis de la barre aiguille est desserrée. 3. Les fils n'ont pas été tirés vers l'arrière après la couture. 4. L'aiguille est trop fine pour ce type de tissu. 5. Vous utilisez un pied-de-biche qui n'est pas approprié. | <p>Page 15 Page 15 Page 23 Page 15 Utilisez le pied approprié.</p> |
| Points sautés | <ol style="list-style-type: none"> 1. L'aiguille n'est pas correctement insérée, est tordue ou émoussée. 2. L'aiguille ou les fils ne sont pas adaptés pour le tissu cousu. 3. Vous n'utilisez pas d'aiguille pour point extensible pour coudre des tissus extensibles, délicats et synthétiques. 4. Le fil d'aiguille n'est pas correctement enfilé. 5. Vous utilisez une aiguille de mauvaise qualité. | <p>Page 15</p> <p>Page 15 Utilisez l'aiguille pour point extensible. Page 19 Changez l'aiguille.</p> |
| Fronces | <ol style="list-style-type: none"> 1. La tension du fil de l'aiguille est trop serrée. 2. Le fil d'aiguille n'est pas enfilé correctement. 3. L'aiguille est trop large pour ce type de tissu. 4. La longueur de point est trop longue pour ce tissu. 5. Vous n'utilisez pas de stabilisateur pour coudre des tissus très fins. | <p>Pages 12-13 Page 19 Page 15 Raccourcissez les points. Appliquez un stabilisateur.</p> |
| Le tissu n'avance pas régulièrement. | <ol style="list-style-type: none"> 1. La griffe d'entraînement est encombrée de poussières. 2. Les points sont trop serrés. 3. La griffe d'entraînement n'est pas relevée après une couture avec griffe d'entraînement baissée. | <p>Page 55 Rallongez les points. Page 14</p> |
| Boucles sur les coutures | <ol style="list-style-type: none"> 1. La tension du fil de l'aiguille est trop lâche. 2. L'aiguille est trop grosse ou trop fine pour le fil. | <p>Pages 12-13 Page 15</p> |
| La machine ne fonctionne pas. | <ol style="list-style-type: none"> 1. La machine n'a pas été branchée ou la pédale n'est pas connectée. 2. Le fil s'est pris dans la navette du crochet. 3. L'axe de bobineur n'est pas retourné à gauche après le bobinage de la canette. | <p>Page 6-7</p> <p>Page 55 Page 17</p> |
| La boutonnière n'est pas bien cousue. | <ol style="list-style-type: none"> 1. La densité du point ne convient pas au tissu sur lequel vous êtes en train de coudre. 2. Vous n'avez pas utilisé d'entoilage pour un tissu extensible ou synthétique. 3. Le levier de la boutonnière n'est pas abaissé. | <p>Page 35</p> <p>Appliquez un stabilisateur. Page 34</p> |
| La machine est bruyante. | <ol style="list-style-type: none"> 1. Le fil s'est pris dans la navette du crochet. 2. Des poussières se sont accumulées dans la navette du crochet ou le porte-canette. | <p>Page 55 Page 55</p> |

Tableau des points

| | | | | | | | | | | | | | | | | | | | | | | | | | | | | | |
|---|---|---|---|---|---|---|---|---|---|---|---|---|---|---|---|---|---|---|---|---|--|---|---|---|---|---|---|---|---|
| 00 | 01 | 02 | 03 | 04 | 05 | 06 | 07 | 08 | 09 | 10 | 11 | 12 | 13 | 14 | 15 | 16 | 17 | 18 | 19 | 20 | 21 | 22 | 23 | 24 | 25 | 26 | 27 | 28 | 29 |
|  |  |  |  |  |  |  |  |  |  |  |  |  |  |  |  |  |  |  |  |  |  |  |  |  |  |  |  |  |  |
| 30 | 31 | 32 | 33 | 34 | 35 | 36 | 37 | 38 | 39 | 40 | 41 | 42 | 43 | 44 | 45 | 46 | 47 | 48 | 49 | | | | | | | | | | |
|  |  |  |  |  |  |  |  |  |  |  |  |  |  |  |  |  |  |  |  | | | | | | | | | | |

Déclaration de conformité CE

Cette machine est conforme aux réglementations suivantes:

EN 60335-1: 2012; A11

EN 60335-2-28: 2003; A1

EN 62233: 2008

EN 55014-1: 2006; A1; A2

EN 55014-2: 2015

EN 61000-3-2: 2014

EN 61000-3-3: 2013

Fournisseur: Elna International Corp. SA
Adresse: Rue Veyrot 14 CH - 1217 Meyrin Switzerland

