

elna
SWISS DESIGN

**Instruction Manual
Mode d'emploi
Gebrauchsanleitung**

3210 - 3230



IMPORTANT SAFETY INSTRUCTIONS

When using an electrical appliance, basic safety precautions should always be followed, including the following:

This sewing machine is designed and manufactured for household use only.

Read all instructions before using this sewing machine.

DANGER — To reduce the risk of electric shock:

1. An appliance should never be left unattended when plugged in. Always unplug this sewing machine from the electric outlet immediately after using and before cleaning.

WARNING — To reduce the risk of burns, fire, electric shock, or injury to persons:

1. Do not allow to be used as a toy. Close attention is necessary when this sewing machine is used by or near children.
2. Use this appliance only for its intended use as described in this owner's manual. Use only attachments recommended by the manufacturer as contained in this owner's manual.
3. Never operate this sewing machine if it has a damaged cord or plug, if it is not working properly, if it has been dropped or damaged, or dropped into water. Return this sewing machine to the nearest authorized dealer or service center for examination, repair, electrical or mechanical adjustment.
4. Never operate the appliance with any air opening blocked. Keep ventilation openings of this sewing machine and foot controller free from accumulation of lint, dust and loose cloth.
5. Never drop or insert any object into any opening.
6. Do not use outdoors.
7. Do not operate where aerosol (spray) products are being used or where oxygen is being administered.
8. To disconnect, turn all controls to the off ("O") position, then remove plug from outlet.
9. Do not unplug by pulling on cord. To unplug, grasp the plug, not the cord.
10. Keep fingers away from all moving parts. Special care is required around the sewing machine needle and/or cutting blade.
11. Always use the proper needle plate. The wrong plate can cause the needle to break.
12. Do not use bent needles.
13. Do not pull or push fabric while stitching. It may deflect the needle causing it to break.
14. Switch this sewing machine off ("O") when making any adjustment in the needle area, such as threading the needle, changing the needle, threading the bobbin or changing the presser foot, and the like.
15. Always unplug this sewing machine from the electrical outlet when removing covers, lubricating, or when making any other adjustments mentioned in this owner's manual.

SAVE THESE INSTRUCTIONS

For Europe only:

This appliance can be used by children aged from 8 years and above and persons with reduced physical, sensory or mental capabilities or lack of experience and knowledge if they have been given supervision or instruction concerning use of the appliance in a safe way and understand the hazards involved. Children shall not play with the appliance. Cleaning and user maintenance shall not be made by children without supervision.

For outside Europe (except U.S.A and Canada):

This appliance is not intended for use by persons (including children) with reduced physical, sensory or mental capabilities, or lack of experience and knowledge, unless they have been given supervision or instruction concerning use of the appliance by a person responsible for their safety. Children should be supervised to ensure that they do not play with the appliance.



Please note that on disposal, this product must be safely recycled in accordance with relevant National legislation relating to electrical/electronic products. If in doubt please contact your retailer for guidance. (European Union only)

CONSIGNES IMPORTANTES DE SECURITE

Pour utiliser un appareil électrique, il faut toujours respecter les consignes de sécurité fondamentales, notamment les consignes suivantes:

Cette machine à coudre a été conçue et fabriquée pour l'usage domestique uniquement.

Avant d'utiliser cet appareil, lisez toutes ces instructions.

DANGER: Pour éviter tout risque de décharge électrique:

1. Il ne faut jamais laisser un appareil sans surveillance lorsqu'il est branché. Il faut toujours débrancher cette machine à coudre de la prise électrique murale, après son utilisation ou avant de la nettoyer.

AVERTISSEMENT: Pour réduire tout risque de brûlures, d'incendie, de choc électrique de blessures corporelles:

1. Cette machine ne doit pas être utilisée comme un jouet. Une attention particulière est requise lorsque cette machine est utilisée par des enfants ou en leur présence.
2. Utilisez cette machine uniquement pour les utilisations prévues, telles qu'elles sont décrites dans le manuel de la machine à coudre.
Utilisez uniquement les accessoires recommandés par le fabricant tels qu'ils sont indiqués dans le manuel de la machine à coudre.
3. Il ne faut jamais faire fonctionner cette machine à coudre si le cordon d'alimentation ou la prise ont été endommagés, s'il y a un problème de fonctionnement, si elle est tombée ou a été abîmée, ou si elle est tombée dans l'eau.
4. Il ne faut jamais faire fonctionner cette machine si les ouvertures d'aération sont obstruées. Veiller à ce que les ouvertures de ventilation de la machine et de la pédale ne soient pas encombrées de résidus, de poussières et de particules textiles.
5. Il ne faut jamais laisser tomber ou introduire d'objet dans les ouvertures de la machine.
6. Il ne faut pas utiliser la machine en plein air. Toujours ranger la machine à l'intérieur.
7. Il ne faut pas l'utiliser dans un local où sont utilisés des aérosols ou dans un local où l'oxygène est distribué artificiellement.
8. Pour l'éteindre, mettre tous les interrupteurs sur la position Arrêt («O»), puis retirer la prise du secteur.
9. Ne débranchez pas la machine en tirant sur le cordon d'alimentation. Pour la débrancher, saisissez la prise, et non pas le cordon d'alimentation.
10. Veillez à éloigner les doigts des pièces en mouvement, en particulier de l'aiguille et des lames de découpage de la machine à coudre.
11. Toujours utiliser la plaque à aiguille adéquate. Une mauvaise plaque peut casser l'aiguille.
12. N'utilisez pas d'aiguilles tordues.
13. Ne pas tirer ou pousser le tissu en cousant. Cela pourrait dévier l'aiguille et la rompre.
14. Eteindre cette machine à coudre (mettre l'interrupteur sur «O») avant d'effectuer des réglages à proximité de l'aiguille, tels que l'enfilage, le changement d'aiguille, la mise en place de la canette ou le changement de pied-de-biche, etc.
15. Toujours débrancher cette machine à coudre de la prise électrique avant de retirer les plaques de protection, de la graisser, ou avant d'effectuer tout autres réglages mentionnés dans le manuel d'utilisation.

CONSERVEZ CETTE NOTICE

Pour l'Europe uniquement:

Cet appareil peut être utilisé par des enfants âgés d'au moins 8 ans et par des personnes dont les capacités physiques, sensorielles ou mentales sont réduites ou manquants d'expérience et de connaissances, seulement si elles ont été formées et encadrées à l'utilisation de l'appareil en toute sécurité et si elles comprennent les risques impliqués. Les enfants ne doivent pas jouer avec l'appareil. Les enfants ne doivent pas effectuer le nettoyage et l'entretien par l'utilisateur sans surveillance.

Hors Europe (excepté les États-unis et le Canada):

Cette machine n'est pas censée être utilisée par des personnes (y compris des enfants) ayant des capacités physiques, sensorielles ou mentales réduites ou un manque d'expérience et de connaissances, sauf si elles sont sous surveillance ou ont été instruites sur l'usage de la machine par une personne responsable de leur sécurité. Les enfants doivent être surveillés afin de vérifier qu'ils ne jouent pas avec la machine.



Selon la législation nationale ce produit doit être recyclé en toute sécurité en accord avec les règles prévues pour les appareils électriques ou électroniques. En cas de doute contactez votre revendeur de machine à coudre. (union européenne seulement)

WICHTIGE SICHERHEITSHINWEISE

Bei der Benutzung eines elektrischen Geräts sind stets grundlegende Sicherheitsvorkehrungen zu treffen, darunter:
Diese Nähmaschine wurde rein für den privaten Gebrauch entwickelt und hergestellt.
Lesen Sie vor Inbetriebnahme dieses Geräts alle Anweisungen.

GEFAHR — Befolgen Sie die nachstehenden Anweisungen, um das Risiko eines Stromschlags zu mindern:

1. Lassen Sie das Gerät niemals unbeaufsichtigt, wenn es an den Netzstrom angeschlossen ist. Trennen Sie die Maschine nach der Benutzung und vor der Reinigung immer vom Netzstrom.

WARNUNG — Mindern Sie wie folgt das Risiko von Verbrennungen, Bränden, Stromschlag oder Personenverletzungen:

1. Lassen Sie es nicht zu, dass die Maschine als Spielzeug benutzt wird. Bei der Benutzung dieser Nähmaschine durch Kinder oder in der Nähe von Kindern ist größte Aufmerksamkeit erforderlich.
2. Benutzen Sie diese Maschine ausschließlich für den in dieser Gebrauchsanleitung beschriebenen Zweck. Benutzen Sie ausschließlich Zubehör, das vom Hersteller empfohlen wird. Näheres dazu entnehmen Sie bitte dieser Gebrauchsanleitung.
3. Nehmen Sie diese Nähmaschine niemals in Betrieb, wenn Ihr Stromkabel oder Netzstecker schadhaft ist, wenn sie nicht vorschriftsmäßig funktioniert, wenn sie fallen gelassen oder beschädigt wurde oder in Wasser gefallen ist. Bringen Sie diese Nähmaschine zwecks Überprüfung, Reparaturen und elektrischer und mechanischer Einstellungen zu Ihrem nächsten Händler oder einem Kundendienstzentrum.
4. Nehmen Sie das Gerät niemals in Betrieb, wenn eine der Luftöffnungen blockiert ist. Sorgen Sie dafür, dass sich in den Ventilationsöffnungen dieser Nähmaschine und des Fußanlassers weder Fusseln noch Staub oder Stoffreste ansammeln.
5. Lassen Sie keine Gegenstände in irgendwelche Öffnungen fallen und versuchen Sie nicht, Gegenstände in Öffnungen zu stecken.
6. Benutzen Sie die Maschine nicht im Freien.
7. Benutzen Sie diese Maschine nicht in Bereichen, in denen Aerosol-Produkte (Sprühdosen) benutzt oder Sauerstoff zugeführt werden.
8. Schalten Sie die Maschine aus, indem Sie alle Betätigungselemente auf "Aus" ("0")stellen und dann den Netzstecker abziehen.
9. Ziehen Sie den Netzstecker nicht ab, indem Sie am Kabel ziehen. Halten Sie zum Abziehen des Netzsteckers den Stecker fest und nicht das Kabel.
10. Halten Sie Ihre Finger von allen beweglichen Teilen fern. Besondere Aufmerksamkeit ist im Bereich der Nähnadel erforderlich.
11. Benutzen Sie immer die richtige Stichplatte. Beim Einsatz der falschen Stichplatte kann die Nadel brechen.
12. Benutzen Sie keine verbogenen Nadeln.
13. Der Stoff darf während des Nähens nicht gezogen oder geschoben werden. Die Nadel könnte sich sonst biegen und abbrechen.
14. Schalten Sie diese Nähmaschine aus ("0"), wenn Justierungen im Nadelbereich – wie zum Beispiel Einfädeln und Auswechseln der Nadel, Spulen, Auswechseln des Nähfußes, usw. – vorgenommen werden.
15. Ziehen Sie immer den Netzschalter dieser Nähmaschine ab, wenn Abdeckungen entfernt, Maschinenteile geölt oder andere in diesen Gebrauchsanleitungen aufgeführte Justierungen vorgenommen werden.

BEWAHREN SIE DIESE ANLEITUNG AUF.

Nur für Europa:

Dieses Gerät darf von Kindern ab 8 Jahren und Personen mit eingeschränkten physischen, sensorischen oder mentalen Fähigkeiten oder mangelnder Erfahrung und Kenntnissen genutzt werden, wenn sie entsprechend beaufsichtigt werden oder in die sichere Nutzung des Geräts eingewiesen wurden und die möglichen Gefahren kennen. Kinder dürfen das Gerät nicht als Spielzeug verwenden. Reinigung und Wartung dürfen nicht von unbeaufsichtigten Kindern durchgeführt werden.

Für Länder außerhalb Europas (ausgenommen USA und Kanada):

Dieses Gerät ist nicht für die Nutzung durch Personen (einschließlich Kindern) mit eingeschränkten physischen, sensorischen oder mentalen Fähigkeiten oder mangelnder Erfahrung und Kenntnissen gedacht, es sei denn, sie werden entsprechend beaufsichtigt oder wurden von einer für ihre Sicherheit zuständigen Person in die Nutzung des Geräts eingewiesen. Kinder müssen ständig beaufsichtigt werden, um zu gewährleisten, dass sie die Nähmaschine nicht als Spielzeug verwenden.



Entsprechend der gesetzlichen Regelungen über das umweltgerechte Entsorgen von Elektro- und Elektronikgeräten, ist dieses Produkt nach Verwendung dem Wertstoffkreislauf zuzuführen. Im Zweifelsfalle wenden Sie sich bitte an den Verkäufer. (Nur innerhalb der EU)

TABLE OF CONTENTS

SECTION I – Machine Parts and Functions

Part Names	8
Standard Accessories	10
Presser Foot Definitions	12
Extension Table and Free Arm	14
Foot Pressure Dial	14
Presser Foot Lever and Additional Presser Foot Clearance	16
How to Snap Presser Foot Off and On	16
How to Remove and Attach the Shank	16
Thread Tension Dial	18
Seam Allowance Lines	20
Foot Control and Sewing Speed	20
How to Drop the Feed Dog	20
Reverse Stitch Lever	20

SECTION II – Getting Ready to Sew

Connecting the Machine to Power Supply and Foot Control	22
Language Selection (Model 3230 only)	24
Up/Down Needle Key (Model 3230 only)	24
Selecting the Correct Needle and Thread	26
Changing the Needle	28
Needle Definitions	30
Winding a Bobbin	32-34
Additional Spool Pin	34
Inserting the Bobbin	36
Threading the Machine	38
Built-in Needle Threader	40
Drawing Up the Bobbin Thread	42
How to Read the Machine Set-Up Information – Example: Straight Stitch	44
LCD Screen (Model 3230 only)	44
Stitch Selection Knob	46
Stitch Width/Needle Position Dial	46
Variable Needle Position	48
Stitch Length Dial	48

SECTION III – Sewing

Straight Stitch	50
Starting to Sew	50
Changing Sewing Direction	50
Finishing Off a Seam	50
Sewing on Heavy Fabrics	52
Gathering	52
Zipper Insertion – Lapped Application	54-56
Pintucks	58
Quilt Guide	58
Rolled Hem	60
Twin Needle Hem (Optional needle)	62

Zigzag Stitch	64
Overcasting	64
Whip and Roll Hem	66
Satin Stitch Applique	66
How to Sew On a Button	68
Automatic Buttonhole	70-72
Fine Adjustment for Buttonholes	72
Corded Buttonhole	74
Manual Buttonhole	76
3-Step Zigzag	78
Mending a Tear	78
Stretch Blind Hem	80
Shell Tuck	82
Lingerie Stitch (Model 3230 only)	82
Fagoting (Bridging)	84
Patchwork	86
Box Stitch	86
Satin Stitches	88
Scallop Edges	88

Stretch Stitches

Decorative Stretch Stitches	90
Fine Tuning Stretch Stitches	90
Overlock Stitch	92
Super Stretch Stitch	92
Smocking	94
Buttonhole Applique	96
Super Overlock Stitch	98
Triple Seam	98

SECTION IV – Taking Care of Your Machine

Cleaning the Hook Area and Feed Dog	100
Replacing the Bobbin Holder and Needle Plate	102

TROUBLESHOOTING

INDEX

NOTE: *Information found in this instruction manual is current at the time of printing. Elna reserves the right to change and update specifications and information as needed.*

TABLE DES MATIÈRES

SECTION I – Pièces essentielles et fonctions

Désignation des pièces	9
Accessoires standard	11
Définitions du pied à coudre	13
Table de couture et bras libre	15
Pression du pied	15
Levier de pression du pied et espace supplémentaire sous le pied à coudre	17
Enlever et fixer le pied à coudre	17
Enlever et fixer la bride semelle	17
Réglage de la tension du fil	19
Lignes de guidage	21
Contrôle de la vitesse de couture	21
Abaisser la griffe de transport	21
Levier couture arrière	21

SECTION II – Préparation de la machine

Raccordement de la machine et de la pédale au secteur	23
Choix de la langue (Modèle 3230)	25
Touche aiguille haut/bas (Modèle 3230)	25
Choix de l'aiguille et du fil	27
Changer l'aiguille	29
Définitions d'aiguille	31
Remplir la canette	33-35
Tige porte-bobine supplémentaire	35
Mise en place de la canette	37
Enfiler la machine	39
Enfile-aiguille automatique	41
Remonter le fil de canette	43
Comment lire le système d'informations de la machine – Exemple: le point droit	45
Écran d'affichage à cristaux liquides (Modèle 3230 uniquement)	45
Bouton de sélection des points	47
Molette largeur de point/position d'aiguille	47
Position d'aiguille variable	49
Molette de longueur des points	49

SECTION III – Principes de couture

Point droit	51
Commencer la couture	51
Changer de sens à la couture	51
Finir une couture	51
Coudre des tissus épais	53
Fronces	53
Pose de fermeture éclair – Fermeture éclair rentrée	55-57
Nervures	59

Guide matelassage	59
Ourllet étroit	61
Ourllet à l'aiguille jumelée (aiguille en option)	63
Point zigzag	65
Surfilage	65
Ourllet étroit	67
Application au point de bourdon	67
Pose de bouton	69
Boutonnière automatique	71-73
Réglage fin pour boutonnières	73
Boutonnière cordonnet	75
Boutonnière à la main	77
Zigzag spécial	79
Réparer un accroc	79
Ourllet invisible en tissu stretch	81
Point cocotte	83
Point lingerie (Modèle 3230 uniquement)	83
Faux-jour	85
Patchwork	87
Point carré	87
Points de bourdon	89
Festons	89

Points stretch

Points stretch décoratifs	91
Réglage fin pour points stretch	91
Overlock	93
Point super stretch	93
Nid d'abeille	95
Application au point boutonnière	97
Point super overlock	99
Couture triple	99

SECTION IV – Entretien de la machine

Nettoyer le crochet et la griffe de transport	101
Remettre la capsule et la plaque aiguille	103

PETITS DÉRANGEMENTS

105

INDEX

108

REMARQUE: Les informations contenues dans ce manuel d'instruction sont valides à la date d'impression. Elna se réserve le droit de modifier des caractéristiques et d'effectuer des mises à jour si nécessaires.

INHALTSVERZEICHNIS

TEIL I – Wichtigste Maschinenteile und ihre Funktionen

Bezeichnung der Teile	9
Standard-Zubehörteile	11
Bezeichnung der Nähfüsse	13
Wattierungs-Führer	13
Nähtisch und Freiarm	15
Nähfußdruck	15
Nähfußdruckhebel und Zusatzspiel unter dem Nähfuß	17
Nähfuß abnehmen und anbringen	17
Sohlenhalter abnehmen und anbringen	17
Einstellung der Fadenspannung	19
Führungslinien	21
Kontrolle der Nähgeschwindigkeit	21
Stoffschieber versenken	21
Rückwärtshebel	21

TEIL II - Vorbereiten der Maschine

Maschine und Fussanlasser am Stromnetz anschliessen	23
Wahl der Sprache (Modell 3230)	25
Nadeltaste oben/unten (Modell 3230)	25
Wahl von Nadel und Faden	27
Nadel auswechseln	29
Begriffsbestimmung der Nadel	31
Aufspulen des Spülchens	33-35
Zusätzlicher Spulenträgerstift	35
Spülchen einsetzen	37
Einfädeln der Maschine	39
Automatischer Nadeleinfädler	41
Unterfaden heraufholen	43
Das Ablesen des Einstellungs-Systems der Maschine - Beispiel: Geradstich	45
Bildschirm mit Flüssigkristallanzeige (Nur Modell 3230)	45
Stichwahl-Taste	47
Spannungsrad Stichbreite/Nadelposition	47
Veränderliche Nadelposition	49
Spannungsrad Stichlänge	49

TEIL III – Grundregeln für das Nähen

Geradstich	51
Eine Naht beginnen	51
Nährichtung ändern	51
Eine Naht beenden	51
Dicke Stoffe nähen	53
Kräuseln	53
Reissverschlüsse einnähen - verdeckter Reissverschluss	55-57
Biesen	59
Wattieren	59
Schmalsaum	61
Saum mit Doppelnadel (Nadel als Sonderzubehör)	63

Zickzack-Naht	65
Umschlingen	65
Rollsaum	67
Applizieren mit dem Kordonstich	67
Knöpfe annähen	69
Automatisches Knopfloch	71-73
Feineinstellung für Knopflöcher	73
Verstärktes Knopfloch	75
Manuelles Knopfloch	77
Spezial-Zickzack	79
Einen Riss reparieren	79
Elastischer Blindsaum	81
Muschelsaum	83
Lingerie-Stich (nur Modell 3230)	83
Falschhohlsaum (Plättchen: Sonderzubehör)	85
Patchwork	87
Kästchenstich	87
Kordonstich	89
Festons	89

Stretch-Stiche

Dekorativer Stretch-Stich	91
Feineinstellung für Stretch-Stiche	91
Overlock	93
Superstretch-Stich	93
Wabenstich	95
Applizieren mit dem Knopflochstich	97
Superoverlock-Stich	99
Dreifachnaht	99

TEIL IV – Unterhalt der Maschine

Reinigung des Greifers und Stoffschiebers	101
Die Kapsel und die Stichplatte wieder einsetzen	103

KLEINE STOERUNGEN

INHALTSVERZEICHNIS

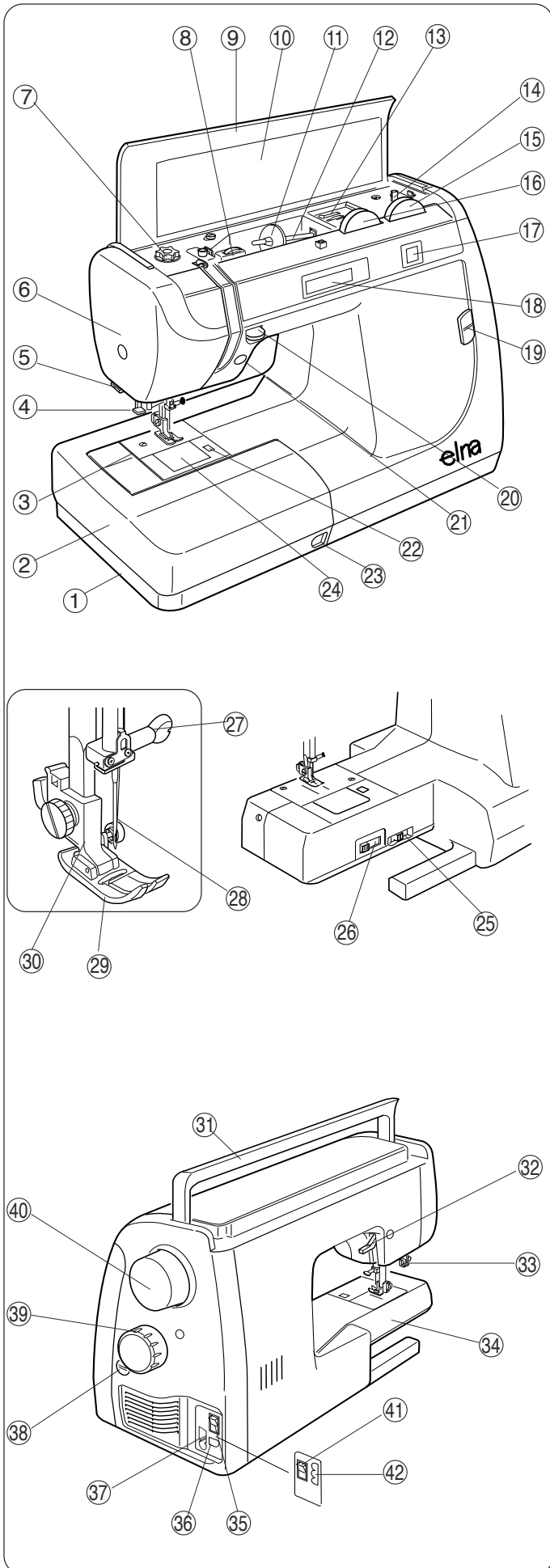
BEMERKUNG: *die in dieser Gebrauchsanweisung beschriebenen Informationen treten ab Datum der Druckausgabe in Kraft. Elna behält sich das Recht vor, Änderungen der technischen Daten vorzunehmen und, wenn nötig, diese auf den neuesten Stand zu bringen.*

SECTION I

Machine Parts and Functions

Part Names

1. Accessory storage box
2. Extension table
3. Needle plate
4. Needle threader
5. Thread cutter
6. Face plate
7. Foot pressure dial
8. Thread tension dial
9. Top cover
10. Stitch chart
11. Large spool holder
12. Spool pin
13. Foot compartment
14. Bobbin winder spindle
15. Stitch length dial
16. Stitch width/needle position dial
17. Stitch selection display (Model 3210 only)
18. LCD screen (Model 3230 only)
19. Speed control lever (Model 3230 only)
20. Reverse stitch lever
21. Up/down needle key (Model 3230 only)
22. Bobbin cover plate release button
23. Notch –remove accessory storage box
24. Bobbin cover plate
25. Fine adjustment lever for buttonhole
26. Feed dog lever
27. Needle clamp screw
28. Needle
29. Presser foot
30. Shank
31. Carrying handle
32. Presser foot lever
33. Buttonhole lever
34. Free arm
35. On/off switch (Model 3230 only)
36. Machine socket for power (Model 3230 only)
37. Machine socket for foot control (Model 3230 only)
38. Fine adjustment screw for stretch stitches
39. Stitch selection knob
40. Flywheel (always turn towards you)
41. On/off switch (Model 3210 only)
42. Machine socket for power (Model 3210 only)



SECTION 1

Pièces essentielles et fonctions

Désignation des pièces

1. Boîte d'accessoires
2. Table de couture
3. Plaque aiguille
4. Enfile aiguille
5. Coupe-fil
6. Couvercle latéral
7. Réglage de la pression du pied
8. Molette de tension du fil
9. Couvercle supérieur
10. Tableau des points
11. Grand cône porte-bobine
12. Tige porte-bobine
13. Rangement des pieds à coudre
14. Broche de bobineur
15. Molette de longueur des points
16. Molette largeur des points/position d'aiguille
17. Affichage de sélection des points (Modèle 3210 uniquement)
18. Écran d'affichage à cristaux liquides (Modèle 3230 uniquement)
19. Levier vitesse de couture (Modèle 3230 uniquement)
20. Levier couture arrière
21. Touche aiguille haut/bas (Modèle 3230 uniquement)
22. Bouton de dégagement du couvercle crochet
23. Encoche – enlever la boîte d'accessoires
24. Couvercle crochet

25. Levier de réglage fin pour boutonnière
26. Levier griffe de transport

27. Vis de fixation de l'aiguille
28. Aiguille
29. Pied à coudre
30. Bride semelle

31. Poignée de transport
32. Levier du pied à coudre
33. Levier boutonnière
34. Bras libre
35. Interrupteur (modèle 3230 uniquement)
36. Socle connecteur pour la machine (modèle 3230 uniquement)
37. Socle connecteur pour la pédale (modèle 3230 uniquement)
38. Vis de réglage fin pour points stretch
39. Bouton de sélection des points
40. Volant (toujours tourné vers soi)
41. Interrupteur (modèle 3210 uniquement)
42. Socle connecteur pour la pédale (modèle 3210 uniquement)

TEIL I

Wichtigste Maschinenteile und ihre Funktionen

Bezeichnung der Teile

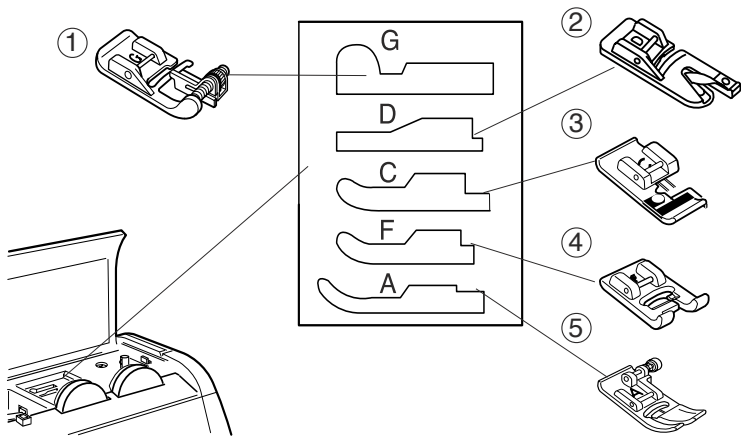
1. Zubehörkästchen
2. Nähtisch
3. Stichplatte
4. Nadel-Einfädler
5. Fadenschneider
6. Seitliche Abdeckung
7. Nähfussdruck-Einstellung
8. Fadenspannungs-Einstellrad
9. Obere Deckplatte
10. Stichwahl-Tabelle
11. Grosse Spulenträgerscheibe
12. Spulenträgerstift
13. Fach zum Aufbewahren der Nähfüsse
14. Spulenhalter
15. Spannungsrad Stichlänge
16. Spannungsrad Stichbreite/Nadelposition
17. Anzeige der Stichwahl (nur Modell 3210)
18. Bildschirm mit Flüssigkristallanzeige (nur Modell 3230)
19. Nähgeschwindigkeits-Hebel (nur Modell 3230)
20. Rückwärtshebel
21. Taste Nadel oben/unten (nur Modell 3230)
22. Knopf zum Freisetzen des Greiferdeckels
23. Raste - Herausnehmen des Zubehör- kästchens
24. Greiferdeckel

25. Hebel zur Feineinstellung für Knopflöcher
26. Stoffschieber-Hebel

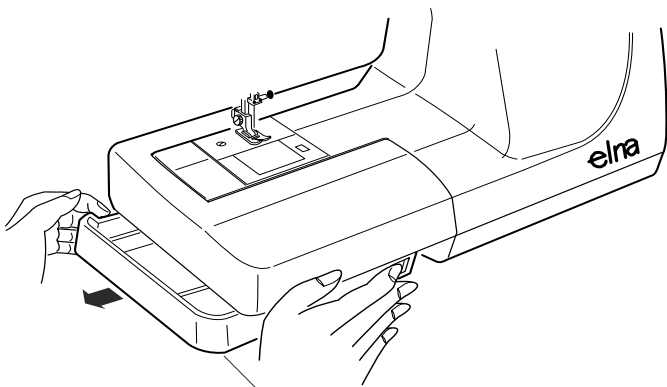
27. Nadelklemmschraube
28. Nadel
29. Nähfuss
30. Sohlenhalter

31. Traggriff
32. Nähfusshebel
33. Knopflochhebel
34. Freiarm
35. An/Aus-Schalter (nur Modell 3230)
36. Verbindungs-Sockel für die Maschine (nur Modell 3230)
37. Verbindungs-Sockel für den Fussanlasser (nur Modell 3230)
38. Schraube zur Feineinstellung der Stretch-Stiche
39. Stichmusterwählknopf
40. Schwungrad (immer gegen sich gedreht)
41. An/Aus-Schalter (nur Modell 3210)
42. Verbindungs-Sockel für den Fussanlasser (nur Modell 3210)

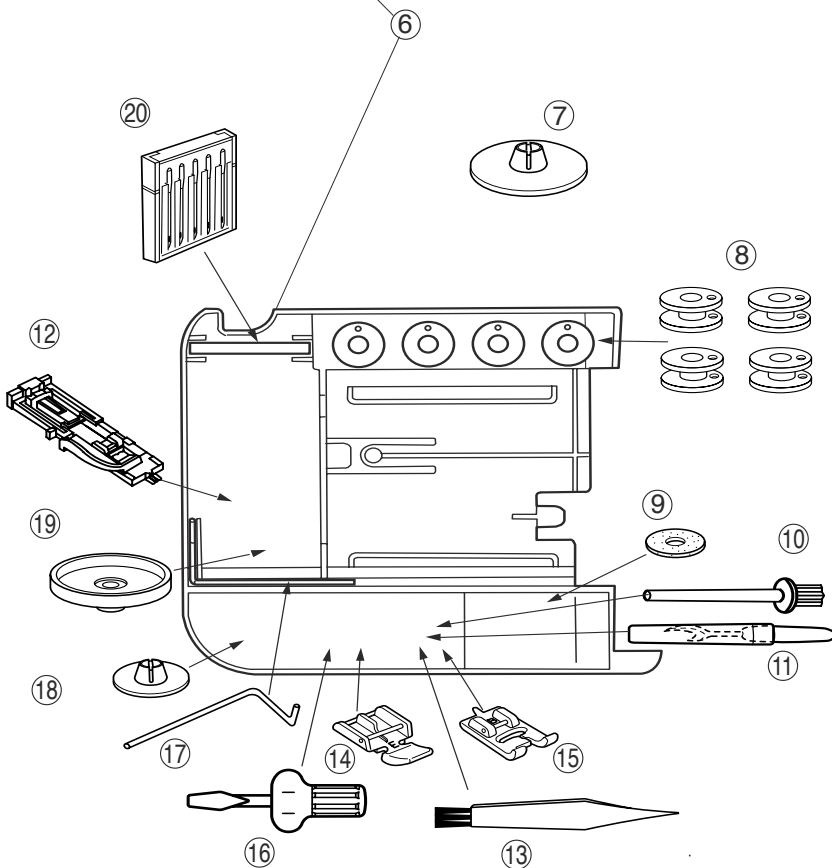
Standard Accessories



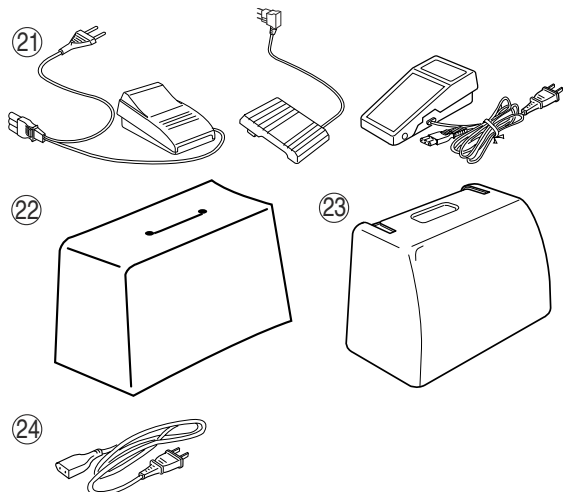
1. G: Blind hem foot
2. D: Hemmer foot
3. C: Overlock foot
4. F: Satin stitch foot
5. A: Standard metal foot



6. Accessory storage box – Accessories are stored underneath the extension table. Pull out the accessory box to the left by inserting your fingertips into front and back notches in molding.



7. Large spool holder
8. Bobbins (4 + 1 in machine = 5 total)
9. Spool pin felt
10. Additional spool pin
11. Seam ripper
12. R: Automatic buttonhole foot
13. Lint brush
14. E: Zipper foot
15. B: Buttonhole foot
16. Screwdriver
17. L: Quilt guide
18. Small spool holder
19. Spool stand
20. Needles
21. Foot control (depends on country and model)
22. Vinyl dust cover (Model 3210 only)
23. Hard cover (Model 3230 only)
24. Power supply cord (Model 3230 only)



Accessoires standard

1. G: Pied ourlet invisible
2. D: Pied à ourlet
3. C: Pied overlock
4. F: Pied point de bourdon
5. A: Pied standard en métal

6. Boîte d'accessoires – La table de couture permet de ranger les accessoires. Retirer la boîte d'accessoires par la gauche, en glissant vos doigts dans les encoches avant et arrière de la rainure.
7. Grand cône porte-bobine
8. Canettes (4 + 1 dans la machine, = 5 en tout)
9. Feutre de tige porte-bobine
10. Tige porte-bobine supplémentaire
11. Découd-vite
12. R: Pied boutonnière automatique
13. Pinceau
14. E: Pied fermeture éclair
15. B: Pied boutonnière
16. Tournevis
17. L: Guide matelassage
18. Petit cône porte-bobine
19. Support porte-bobine
20. Aiguilles
21. Pédale (selon le pays et le modèle)
22. Housse de protection en Vinyl (Modèle 3210 uniquement)
23. Cloche rigide de protection (Modèle 3230 uniquement)
24. Cordon d'alimentation

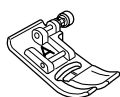
Standard-Zubehörteile

1. G: Blindsaumfuss
2. D: Säumerfuss
3. C: Overlockfuss
4. F: Kordonstichfuss
5. A: Standard-Metallfuss

6. Zubehörcästchen - Im Nähtisch können die Zubehörteile versorgt werden. Den Zubehörcasten nach links ziehen, indem Ihre Finger in die Einschnitte der vorne und hinten sich befindlichen Rille gleiten.
7. Grosse Spulenträgerscheibe
8. Spulenkapsel (4+1 in der Maschine = 5 im ganzen)
9. Filzscheibe für Spulenträgerstift
10. Zusätzlicher Spulenträgerstift
11. Schnell-Auftrenner
12. R: Fuss für automatisches Knopfloch
13. Pinsel
14. E: Reissverschluss-Fuss
15. B: Knopfloch-Fuss
16. Schraubenzieher
17. L: Wattierungs-Führer
18. Kleine Spulenträgerscheibe
19. Spulenträger-Halter
20. Nadeln

21. Fussanlasser (dem Land und dem Modell entsprechend)
22. Vinyl Schutzhülle (nur Modell 3210)
23. Stabile Abdeckhaube (nur Modell 3230)
24. Elektrisches Kabel (nur Modell 3230)

Presser Foot Definitions



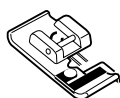
A: Standard Metal Foot

This foot comes attached to your machine. It is mainly used for straight stitches and zigzag stitches longer than 1.0. The button locks the foot in a horizontal position helping to sew over multiple layered seams.



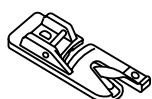
B: Buttonhole Foot

Sew oversized buttonholes for novelty buttons or a decorative accent. The two cutout grooves on the underside of the foot ensure that the buttonhole sides lie parallel to each other.



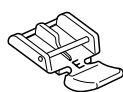
C: Overlock Foot

Prevent fabric edges from raveling by finishing the edge with a zigzag stitch. The prongs on the foot help the stitch lie flatter and reduce puckering. Use with medium weight fabrics.



D: Hemmer Foot

Insert the fabric into the spiral on this foot. The spiral rolls the fabric, creating a rolled hem. An easy, professional way to sew hems.



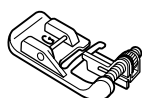
E: Zipper Foot

Use when sewing zippers into place to avoid the foot riding on top of the zipper coil. Attach either to the left or right of the needle to sew each side of the zipper.



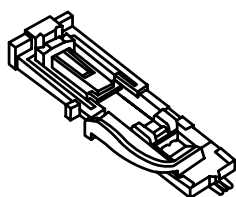
F: Satin Stitch Foot

The cutout on the underside of the foot is designed to accommodate dense stitch formation. Ideal when sewing satin and decorative stitches.



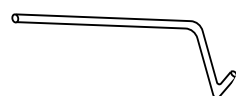
G: Blind Hem Foot, Adjustable

The adjustable guide on the foot helps ensure that the needle catches only one or two fibers of the hem, resulting in an invisible hemline. The guide can also be adjusted to create pintucks.



R: Automatic Buttonhole Foot

Place button in foot to determine the buttonhole size. The machine will automatically sew the corresponding buttonhole.



Quilt Guide

The quilt guide is helpful when sewing parallel, evenly spaced rows of stitching.

Définitions du pied à coudre

A: Pied standard en métal

Fixé à la machine, ce pied s'utilise principalement pour les points droits et les points zigzag supérieurs à 1.0. Le bouton bloque le pied en position horizontale, ce qui permet de coudre sur plusieurs épaisseurs.

B. Pied boutonnière

Pour de très grandes boutonnières spéciales boutons fantaisies ou déco. Avec les deux sillons découpés dans la face intérieure du pied, les deux côtés de la boutonnière sont bien parallèles.

C: Pied overlock

Empêche le tissu de s'effiloche, les bords étant surfilés au point zigzag. Grâce aux broches situées sur le pied, la couture est plus plate et fronce moins. À utiliser avec des tissus moyens.

D. Pied à ourlet

Insérer le tissu dans la spirale du pied. La spirale enroule le tissu, créant un ourlet roulotté. Pour effectuer en toute facilité des ourlets de type confection.

E. Pied fermeture éclair

À utiliser lors de la pose de fermeture éclair pour éviter que le pied à coudre chevauche l'anneau de la fermeture. Fixer ce pied à droite ou à gauche de l'aiguille pour coudre chaque côté de la fermeture éclair.

F. Pied point de bourdon

Le sillon découpé dans la face intérieure du pied est prévu pour les points denses. Idéal pour les points de bourdon et les points déco.

G: Pied ourlet invisible, réglable

Grâce au guide situé sur le pied, l'aiguille ne saisit qu'une ou deux fibres du tissu, ce qui permet d'effectuer un ourlet invisible. Le guide peut s'utiliser également pour effectuer des nervures.

R: Pied boutonnière automatique

Placer un bouton dans le pied pour déterminer la taille de la boutonnière. La machine coud automatiquement la boutonnière adaptée.

Guide matelassage

Très utile, ce guide permet de coudre des rangs de points parallèles uniformément espacés.

Bezeichnung der Nähfüsse

A: Standard-Metallfuss

An der Maschine befestigt, verwendet man diesen Fuss hauptsächlich für den Geradstich und die Zick-zackstiche über 1.0 eingestellt. Der Stoffdrücker-hebel blockiert den Fuss in horizontaler Position, was ermöglicht auf mehreren Stofflagen zu nähen.

B. Knopflochfuss

Für sehr grosse, spezielle Knopflöcher, Phantasie- oder Deko-Knöpfe. Mit den beiden, an der Innen-seite des Fusses eingeschnittenen Rillen, verlaufen beide Seiten des Knopflochs parallel.

C: Overlockfuss

Verhindert, dass der Stoff ausfranst, da die Kanten mit Zickzack geheftet werden. Dank den Stiften auf dem Fuss, liegt die Näharbeit flacher und kräuselt weniger. Ideal für mittlere Stoffe.

D. Säumerfuss

Den Stoff in die Spirale des Fusses einlegen. Die Spirale umwickelt den Stoff und es entsteht ein Rollsaum. So werden mühelos Säume wie in der Konfektion ausgearbeitet.

E. Reissverschluss-Fuss

Beim Anlegen des Reissverschlusses ist zu beachten, dass der Nähfuss den Metallteilen des Reissverschlusses ausweicht. Den Fuss an der rechten oder linken Seite der Nadel befestigen um beide Seiten des Reissverschlusses zu nähen.

F. Kordonstichfuss

Die an der Innenseite des Fusses eingeschnittene Rille ist für straffe Stiche vorgesehen. Ideal für Kordon- und Deko-Stiche.

G: Blindsaumfuss, regulierbar

Dank dem auf dem Fuss sich befindlichen Führer, erfasst die Nadel nur eine oder zwei Fasern des Stoffes was erlaubt einen Blindsaum zu erzielen. Der Führer kann auch für Biesen angewendet werden.

R: Knopflochfuss für automatische Knopflöcher

Den Knopf in den Fuss legen um die Grösse des Knopflochs zu bestimmen. Die Maschine näht automatisch die angemessene Knopflochgrösse.

Wattierungs-Führer

Sehr nützlich; dieser Führer erlaubt parallele, gleichmässig verteilte Stichreihen zu nähen.

Extension Table and Free Arm

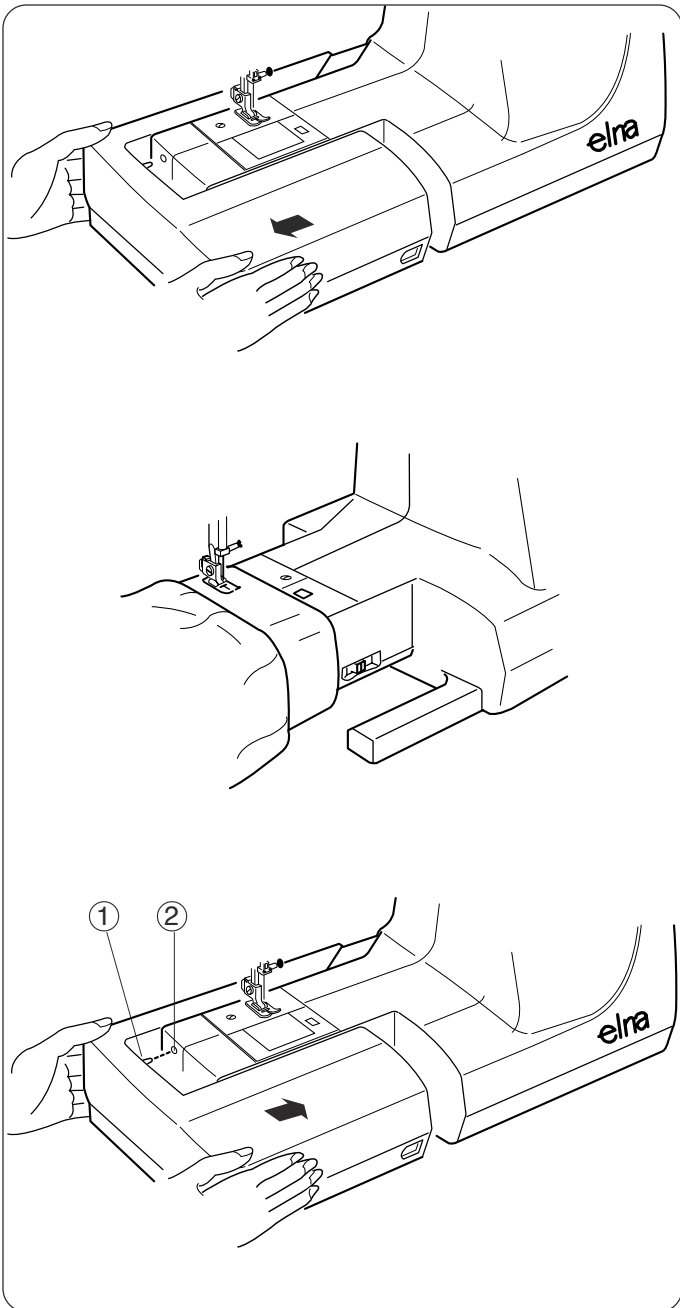
Extension Table

The extension table provides more sewing space to make sewing easier. The extension table can be easily removed for free arm sewing.

Pull the end of the extension table away from the machine, as shown.

Free arm sewing is good for circle areas like sleeves, waistbands and pant legs. If socks, knee or elbow areas need mending, the free arm will be best to use.

Push the table back into place to reattach the extension table, aligning the pin ① with the hole ②.



Foot Pressure Dial

Set the pressure dial at "3" for regular sewing.

Depending on the weight of your fabric and sewing technique, you may need to change the pressure of the presser foot on the fabric.

Reduce the pressure for appliqué, cut work, quilting and drawn work.

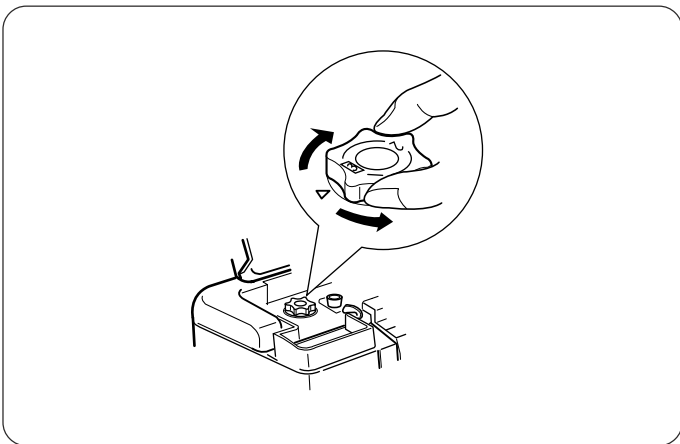


Table de couture et bras libre

Table de couture

Avec la table de couture, la couture est plus aisée car on dispose d'un plus grand espace de couture. Pour utiliser le bras libre, il suffit d'enlever la table de couture.

Écarter l'extrémité de la table de couture de la machine, comme illustré.

Le bras libre convient aux coutures circulaires telles que les manches, ceintures ou jambes de pantalon et s'utilise aussi pour les reprises de chaussettes, de coudes ou de genoux.

Pousser la table de couture afin qu'elle s'emboîte dans la machine, la barrette ① devant correspondre au trou ②.

Pression du pied

Mettre la molette sur "3" pour les coutures habituelles.

Modifier si nécessaire la pression du pied à coudre selon le poids du tissu et la technique de couture.

Diminuer la pression pour les applications, les découpes, le matelassage et les ouvrages ajourés.

Nähtisch und Freiarm

Nähtisch

Mit dem Nähtisch wird das Nähen erleichtert, denn man verfügt über eine grössere Nähfläche. Um den Freiarm zu benutzen, genügt es den Nähtisch wegzuziehen.

Das äusserste Ende des Nähtisches der Maschine wie abgebildet zur Seite schieben.

Der Freiarm ist zu empfehlen, wenn rund genäht werden muss, wie z.B. Taillenbänder oder Hosenbeine; ist auch praktisch zum Stopfen von Socken und zum Flickern von Knie- oder Ellbogen-Einsätzen, etc.

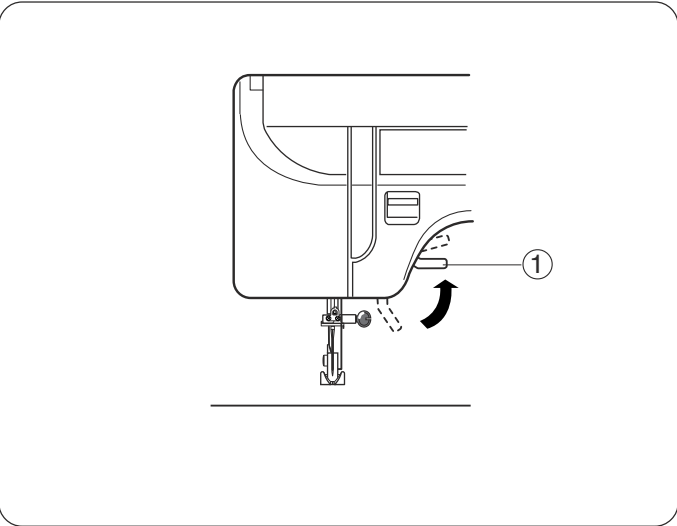
Den Nähtisch an die Maschine drücken bis er einrastet. Die Spange ① vorne, entspricht dem Loch ②.

Nähfussdruck

Das Fadenspannungsrad für normale Näharbeiten auf "3" einstellen.

Den Nähfussdruck, je nach Gewicht des Stoffes oder je nach Nähtechnik erhöhen oder reduzieren.

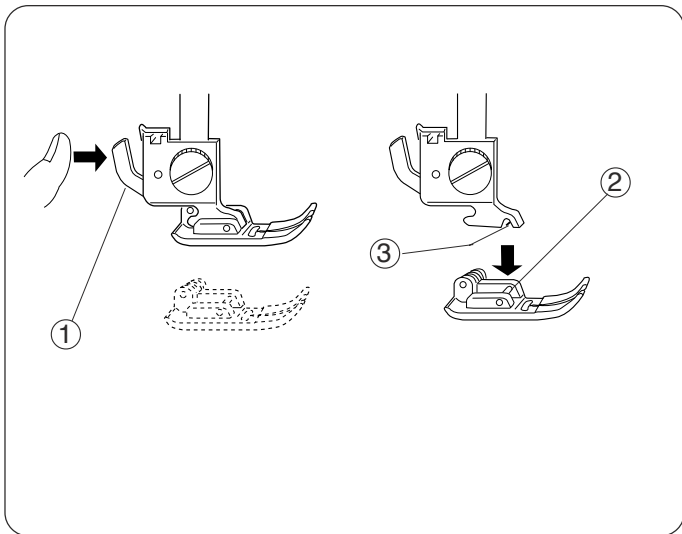
Für Applikationen, Einsätze, Wattierungen und Stickerei-Näharbeiten muss der Druck reduziert werden.



Presser Foot Lever and Additional Presser Foot Clearance

Use this lever ① to raise and lower the presser foot. When the presser foot is raised, tension discs are open. When the presser foot is lowered, tension discs are closed and sewing can begin.

You can raise the presser foot about 6mm (1/4") higher than the normal up position for easy removal of the presser foot or to place heavy fabrics under the presser foot. Pull the presser foot lever up beyond the normal up position.



How to Snap Presser Foot Off and On

To snap off:

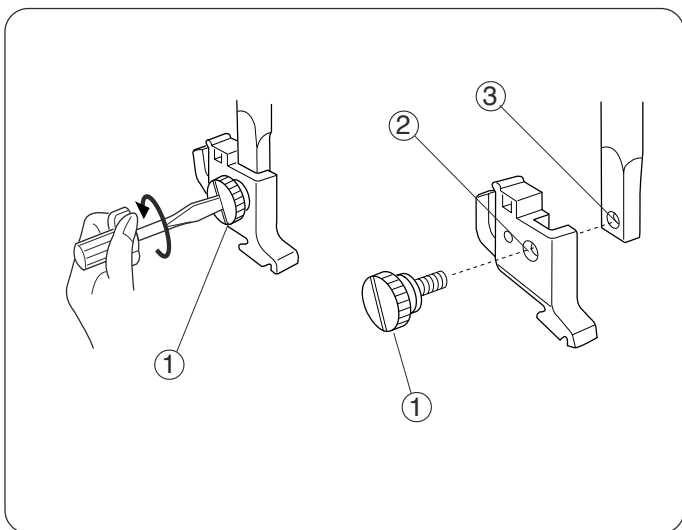
Hand turn the flywheel toward you to raise the needle. OR Press the *Up/Down Needle* key until the needle is in an up position (Model 3230 only).

Raise the presser foot.

Press the presser foot release lever ①. The presser foot will drop off.

To snap on:

Place the presser foot so that the pin ② on the foot lies just under the groove of the shank ③. Lower the shank to attach the foot.



How to Remove and Attach the Shank

Raise the presser foot.

Turn the setscrew ① counterclockwise with the screwdriver to remove the shank.

When attaching, align hole in shank ② with hole in presser bar ③ and insert setscrew. Turn setscrew clockwise to tighten.

Levier de pression du pied et espace supplémentaire sous le pied à coudre

Utiliser ce levier ① pour lever et baisser le pied à coudre. Lorsqu'il est levé, les disques de tension sont ouverts. Lorsqu'il est baissé, les disques sont fermés et la couture peut commencer.

Il est possible de surélever le pied de 6 mm de plus que la position normale pour l'enlever ou pour coudre des tissus épais. Lever le levier du pied au-dessus de sa position normale.

Enlever et fixer le pied à coudre

Enlever le pied:

Tourner le volant vers soi pour lever l'aiguille OU appuyer sur la touche aiguille haut/bas jusqu'à ce que l'aiguille soit en position haute. (Modèle 3230 uniquement). Lever le pied à coudre.

Pousser le levier de dégagement du pied à coudre ①. Le pied tombe automatiquement.

Fixer le pied:

Placer le pied de façon que la barrette ② soit juste sous la rainure de la bride semelle ③. Abaisser la barre pour fixer le pied.

Enlever et fixer la bride semelle

Lever le pied à coudre.

Pour enlever la bride semelle, tourner la vis ① dans le sens contraire des aiguilles d'une montre à l'aide du tournevis.

Pour la fixer, aligner le trou de la bride semelle ② avec le trou de la barre du pied à coudre ③ et insérer la vis. Serrer la vis dans le sens des aiguilles d'une montre.

Nähfussdruckhebel und Zusatzspiel unter dem Nähfuss

Diesen Hebel ① benutzen um den Nähfuss in obere oder untere Stellung zu bringen. Ist der Nähfuss oben, sind die Spannungsscheiben offen; ist er gesenkt, sind die Spannungsscheiben geschlossen und man kann mit dem Nähen beginnen.

Es ist möglich, den Nähfuss 6 mm über seine normale Stellung anzuheben um ihn wegzunehmen oder um dicke Stoffe zu nähen. Den Nähfusshebel über seine normale Stellung hinaus nach oben heben.

Nähfuss abnehmen und anbringen

Den Fuss abnehmen:

Das Schwungrad gegen sich drehen bis die Nadel hoch steht ODER auf die Nadeltaste oben/unten drücken bis die Nadel in oberer Position steht. (Nur Modell 3230). Den Nähfuss hochstellen.

Den Nähfuss-Auslösungshebel drücken ①. Der Fuss fällt automatisch heraus.

Den Fuss anbringen

Den Fuss so hinlegen, dass die Spange ② sich genau unter der Rille des Füßchenhalters ③ befindet. Hebel nach unten bewegen um den Fuss zu befestigen.

Sohlenhalter abnehmen und anbringen

Den Nähfuss hochstellen.

Um den Sohlenhalter abzunehmen, die Schraube ① mit Hilfe des Schraubenziehers gegen den Uhrzeigersinn drehen.

Um ihn anzubringen, das Loch des Sohlenhalters ② genau auf das Loch des Nähfusshalters ③ ausrichten und die Schraube einführen. Die Schraube im Uhrzeigersinn anziehen.

Thread Tension Dial

Auto Tension (Model 3230 only)

The “Auto” setting on the tension dial is suitable for most sewing techniques. The setting mark ① should be aligned with “Auto”.

Tension Adjustment for Straight Stitch

In straight seams, the needle thread ② and the bobbin thread ③ should lock together in the center of the two layers of fabric. (Model 3210 only – Needle thread tension can range from 3-5 with setting mark ① usually on 4.) If you look at the top and bottom of the stitch, you will notice that there are no gaps; each stitch is smooth and even.

When adjusting needle thread tension, the higher the number, the tighter the needle thread. Here are some reasons you may need to change the thread tension dial:

1. The fabric is stiff or heavy.
2. You are sewing more than two layers of fabric.
3. The stitch you are using needs the threads to not lock together in the center of the fabric.

- **Tension is too tight**

The bobbin thread shows through on the topside of the fabric and it will feel bumpy.

Turn the dial to align the setting mark with a lower number to loosen the needle thread tension.

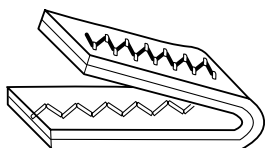
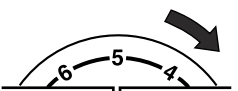
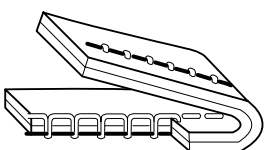
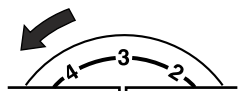
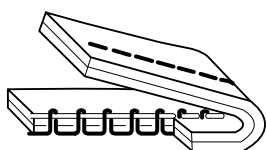
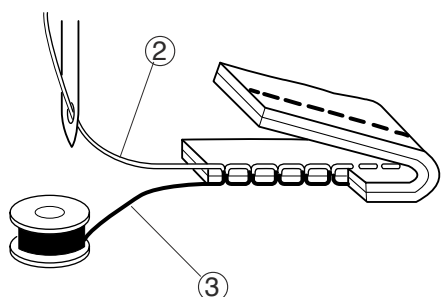
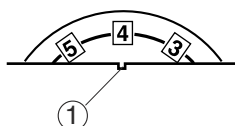
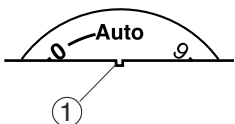
- **Tension is too loose**

The needle thread shows through on the underside of the fabric and it will feel bumpy.

Turn the dial to align the setting mark with a higher number to tighten the needle thread tension.

- **Adjusting Tension for Zigzag and Embroidery**

The upper thread tension should be slightly looser when sewing a zigzag or a satin stitch. The upper thread should appear slightly on the underside of the fabric.



Réglage de la tension du fil

Réglage automatique (Modèle 3230 uniquement)

Le réglage "Auto" des disques de tension convient à la plupart des techniques de couture. Le repère ① doit correspondre à "Auto".

Réglage de la tension pour couture droite

Pour une couture droite, le fil d'aiguille ② et le fil de canette ③ doivent se croiser au centre entre les deux couches de tissu. (Modèle 3210 uniquement – La tension du fil d'aiguille peut aller de 3 à 5, le repère ① étant généralement sur 4.)

Il suffit de bien regarder la couture pour voir qu'il n'y a pas d'espace entre le fil du haut et le fil du bas, les points sont lisses et réguliers.

Régler la tension du fil en sachant que plus le chiffre de réglage est élevé, plus le fil est tendu.

Il est possible de modifier la tension du fil d'aiguille dans certains cas:

1. Le tissu est rigide ou épais.
2. Vous devez coudre plusieurs couches de tissu à la fois.
3. Vous effectuez une couture particulière dans laquelle les fils ne doivent pas se nouer au centre du tissu.

• **La tension est trop forte**

Le fil de canette ressort et forme des boucles sur le dessus du tissu.

Tourner la molette vers un chiffre plus bas pour relâcher la tension du fil d'aiguille.

• **La tension est insuffisante**

Le fil d'aiguille ressort et forme des boucles sur le dessous du tissu.

Tourner la molette vers un chiffre plus haut pour augmenter la tension du fil d'aiguille.

• **Réglage de la tension pour la couture zigzag et la broderie**

Pour coudre un point zigzag ou un point bourdon, le fil supérieur devrait être un peu moins tendu et apparaître légèrement sur l'envers du tissu.

Einstellung der Fadenspannung

Automatische Einstellung (nur Modell 3230)

Die "Auto"-Einstellung der Spannungsscheibe kann für die meisten Nähtechniken angewendet werden. Der Anhaltspunkt ① muss mit "Auto" übereinstimmen.

Spannungseinstellung für Geradstich

Für eine gerade Naht, müssen sich der Nadelfaden ② und der Spulenkapseladen ③ in der Mitte zwischen den beiden Lagen der Stoffe kreuzen. (Nur Modell 3210 - Die Nadelfaden-Spannung kann bis zu 3 bis 5 eingestellt werden; der Anhaltspunkt ① steht normalerweise auf 4.)

Die Naht muss gut verfolgt werden um darauf zu achten, dass keine Abstände zwischen dem Ober- und dem Unterfaden auftreten. Die Stiche müssen glatt und regelmässig verlaufen.

Beim Einstellen der Fadenspannung muss man wissen - je höher ist die eingestellte Zahl, desto straffer ist der Faden.

Es ist möglich, in gewissen Fällen die Nadel-fadenspannung nachzustellen:

1. Beim Nähen mit steifen oder dicken Stoffen.
2. Beim Nähen mit mehreren Stofflagen.
3. Für eine spezielle Naht, wo die Fäden in der Mitte des Stoffes nicht verknüpft werden müssen.

• **Die Spannung ist zu straff**

Der Unterfaden wird ersichtlich und bildet Schlaufen auf der Oberseite des Stoffes.

Das Spannungsrad auf eine niedrigere Zahl drehen um die Nadelfadenspannung zu lockern.

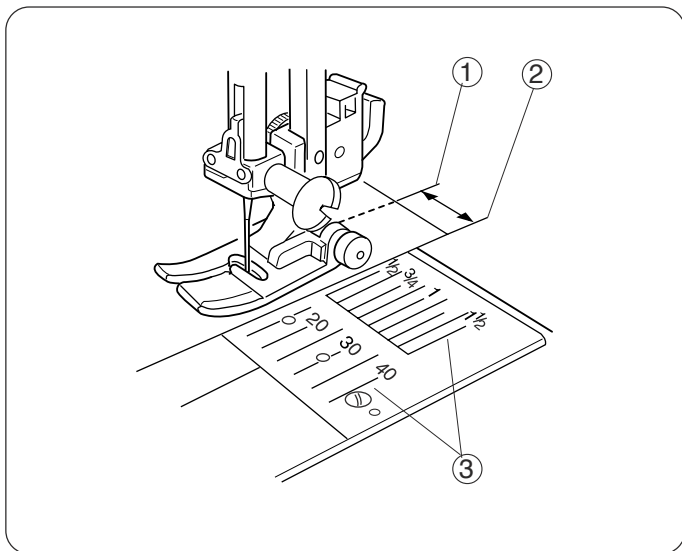
• **Die Spannung ist zu locker**

Der Nadelfaden wird ersichtlich und bildet Schlaufen auf der Rückseite des Stoffes.

Das Spannungsrad auf eine höhere Zahl drehen um die Nadelfadenspannung zu straffen.

• **Einstellung der Spannung für Zickzack-Naht und Stickereien**

Beim Nähen von Zickzack oder einem Kordonstich sollte der obere Faden etwas weniger gespannt sein und auf der Rückseite des Stoffes ganz leicht ersichtlich sein.



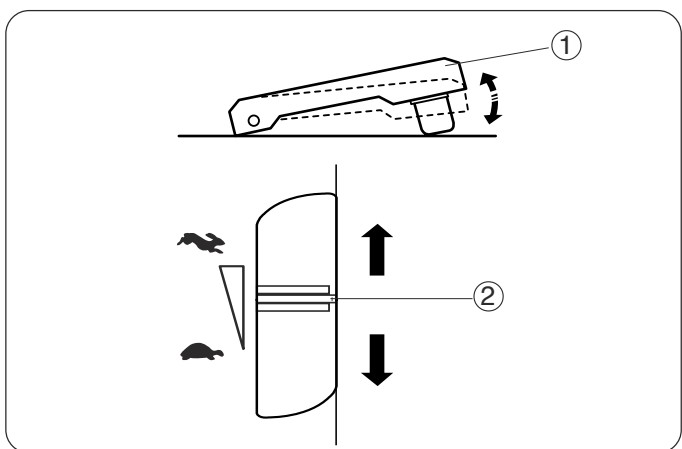
Seam Allowance Lines

The lines on the needle plate and bobbin cover plate help measure seam width.

The number shows the space between the center needle position (set stitch width/needle position dial at 0) and the line on the needle plate.

The numbers at the front are in millimeters. The numbers at the back are in inches.

- ① Center needle position
- ② Edge of fabric
- ③ Needle plate guidelines

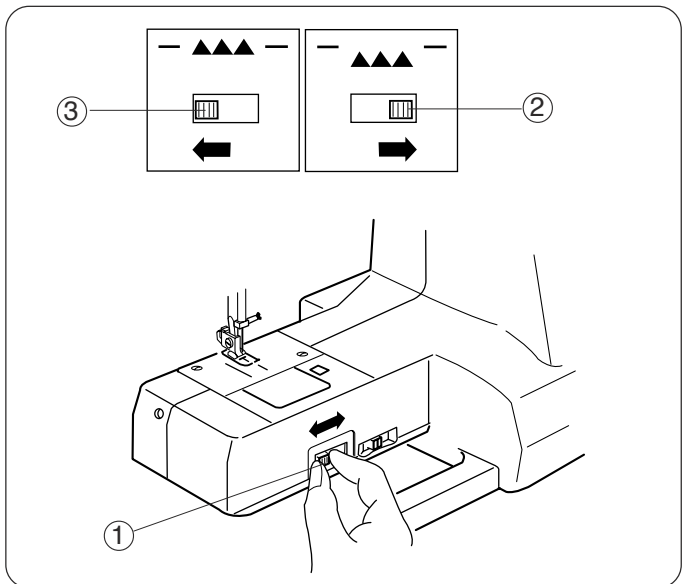


Foot Control and Sewing Speed

Sewing speed is determined by how hard you press on the foot control ①. The harder you press on the foot control, the faster the machine runs.

Model 3230 only

Slide the speed control lever ② to vary the sewing speed. For a faster speed, slide it up; for a slower speed, slide it down.

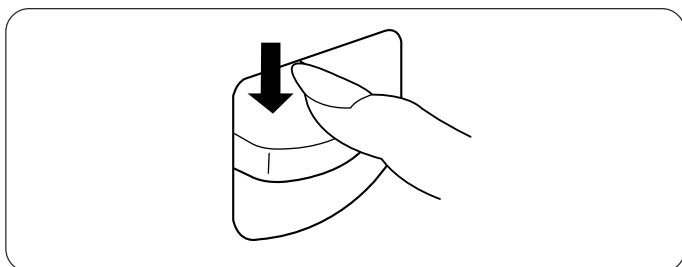


How to Drop the Feed Dog

The feed dog must always be up for regular sewing and down for special sewing, such as free motion embroidery/quilting, button sewing, etc.

Remove extension table. Push the feed dog lever ① to the right ② to lower the feed dog.

When special sewing is complete, push the feed dog lever to the left ③. Hand turn the flywheel to raise the feed dog. Or, Press the *Up/Down Needle* key until feed dog is up (Model 3230 only).



Reverse Stitch Lever

The machine will sew backwards while you press down the reverse stitch lever.

Lignes de guidage

Les lignes de la plaque aiguille et du couvercle crochet vous permettent de mesurer la largeur de couture.

Le chiffre vous indique la distance entre la position de l'aiguille au centre (largeur de point/position aiguille sur 0), et la ligne de guidage.

Les chiffres sont en millimètres à l'avant et en pouces à l'arrière.

- ① Position d'aiguille au centre
- ② Bord du tissu
- ③ Ligne de guidage de la plaque aiguille

Contrôle de la vitesse de couture

La vitesse de couture dépend de la pression exercée sur la pédale ①. Plus vous appuyez, plus la machine coud vite.

Modèle 3230 uniquement

Glisser le levier de contrôle de vitesse ② pour varier la vitesse de couture. Vers le haut pour augmenter la vitesse, vers le bas pour la réduire.

Abaisser la griffe de transport

La griffe de transport doit toujours être levée pour des coutures normales et abaissée pour des techniques de couture spéciale : broderie à main libre, matelassage, pose de bouton, etc.

Enlever la table de couture. Faire glisser le levier ① vers le bas ② pour abaisser la griffe.

Quand la couture est terminée, faire glisser le levier vers le haut ③ et tourner le volant à la main pour remonter la griffe de transport. OU appuyer sur la touche aiguille haut/bas jusqu'à ce que la griffe soit en position haute (Modèle 3230 uniquement).

Levier couture arrière

La machine coud en arrière aussi longtemps que vous pressez sur le levier.

Führungslinien

Die Linien auf der Stichplatte und dem Greiferdeckel dienen dazu, die Nahtbreite abzumessen.

Die Zahl gibt Ihnen die Distanz zwischen der zentralen Nadel-Position (Stichbreite/Nadel-Position auf 0), und der Führungslinie an.

Die Zahlen an der vorderen Seite geben die Werte in Millimeter und die hinteren in Inches an.

- ① Zentrale Nadel-Position
- ② Stoffrand
- ③ Führungslinie der Stichplatte

Kontrolle der Nähgeschwindigkeit

Nur Modell 3230

Die Nähgeschwindigkeit hängt davon ab wie fest auf den Fussanlasser ① gedrückt wird. Je stärker der Druck, desto schneller läuft die Maschine.

Nur Modell 3230

Den Hebel der Geschwindigkeits-Kontrolle ② schieben um die Nähgeschwindigkeit zu ändern. Nach oben, um die Geschwindigkeit zu erhöhen, nach unten, um diese zu reduzieren.

Stoffschieber versenken

Für normale Näharbeiten muss der Stoffschieber immer angehoben sein und für spezielle, technische Näharbeiten wie z.B. Freihandsticken, Wattieren, Knöpfe annähen, etc. muss er versenkt sein.

Den Nähtisch entfernen. Den Hebel ① nach unten ② gleiten lassen um den Stoffschieber zu versenken.

Nach Beendigung der Näharbeit, den Hebel nach oben ③ ziehen und das Schwungrad von Hand drehen um den Stoffschieber hochzuheben.

Rückwärtshebel

Die Maschine näht rückwärts solange Sie auf den Hebel drücken.

SECTION II

Getting Ready to Sew

Connecting the Machine to Power Supply and Foot Control

Your machine is equipped with a detachable power cord. Before connecting the power cord, make sure the voltage and frequency shown on the machine are identical to your electrical power.

Check that the power/light switch ① is in the off position. Insert the machine plug ② and foot control plug ③ into the machine and the power supply plug ④ into the wall socket.

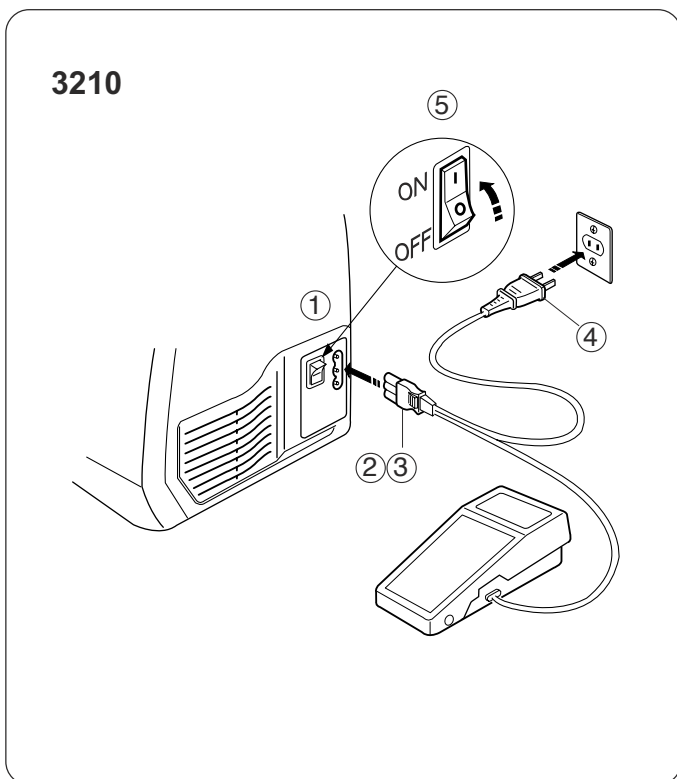
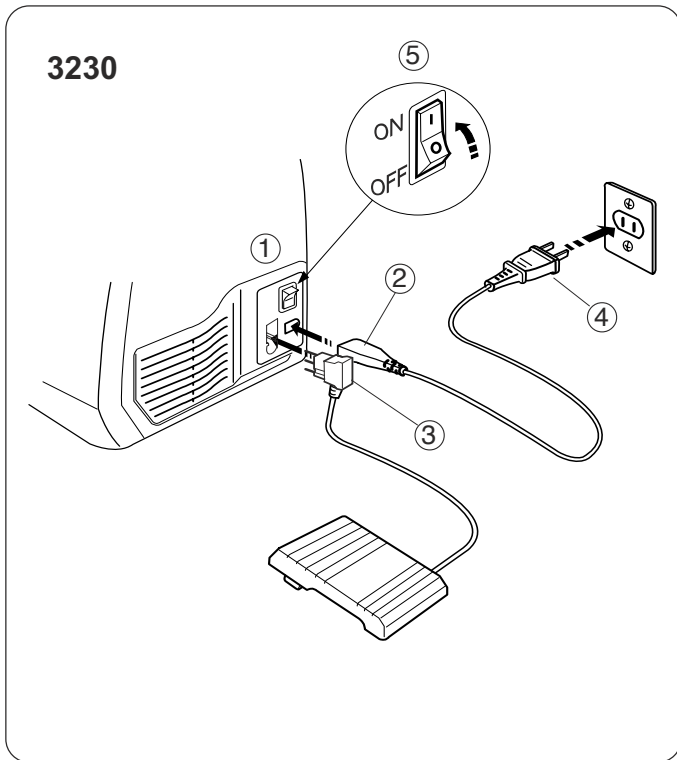
Your machine may come equipped with a polarized plug (one prong wider than the other). A polarized plug reduces the risk of electrical shock. This plug is intended to fit into a polarized outlet. If the plug does not fit fully into the outlet, reverse the plug. If it still does not fit, contact a qualified electrician to install the proper outlet. Do not modify the plug in any way.

Switch ON the machine ⑤.

IMPORTANT: Before using your sewing machine the first time, place waste fabric under the presser foot and run the machine without thread for a few minutes. Wipe away any excess oil.

For Your Safety

1. Always turn off the power/light switch first and then unplug from the electrical outlet. Examples:
 - when leaving the machine unattended
 - when cleaning the machine
2. Always turn off the power/light switch:
 - when attaching or removing parts such as needle, presser foot, needle plate
 - when threading needle or bobbin
3. Do not use extension cords or plug adapters.
4. Do not touch plug with wet hands.
5. Do not place anything on the foot control.
6. Do not place heavy items on cords. Do not subject cords to heat. Do not use damaged cords. Have the cord repaired immediately.
7. While the machine is in operation, always keep your eye on the sewing area and do not touch any moving parts such as the thread take-up lever, flywheel or needle.



SECTION II

Préparation de la machine

Raccordement de la machine et de la pédale au secteur

Cette machine est équipée d'un cordon électrique amovible. Avant de brancher le cordon d'alimentation, vérifier que le voltage et la fréquence indiquées sur la machine correspondent à votre alimentation électrique.

Vérifier que l'interrupteur ① est éteint. Mettre la fiche de la machine ② et celle de la pédale ③ dans le socle connecteur, et brancher la machine ④ sur le secteur.

Cette machine peut être équipée d'une fiche polarisée (dont une broche est plus large que l'autre). Pour éviter tout risque de choc électrique, il n'y a qu'une seule façon de mettre cette fiche dans une prise de courant polarisée. Invertir la fiche si elle ne rentre pas correctement dans la prise. En cas de difficulté, faire installer la prise qui convient par un électricien qualifié. Ne pas modifier la fiche.

Mettre la machine sous tension .

IMPORTANT: lors des premières utilisations de la machine, mettre des chutes de tissu sous le pied à coudre et faire marcher la machine quelques minutes sans mettre de fil. Essuyer tout excédent d'huile.

Pour votre sécurité

1. Toujours éteindre et débrancher la machine:
 - Quand elle n'est pas utilisée
 - Pour la nettoyer
2. Toujours éteindre et débrancher la machine:
 - Pour fixer ou retirer des pièces telles que l'aiguille, le pied à coudre, la plaque aiguille
 - Pour enfiler l'aiguille ou la canette
3. Ne pas utiliser des rallonges ou adaptateurs.
4. Ne pas toucher la fiche avec des mains humides.
5. Ne rien poser sur la pédale.
6. Ne pas poser des objets lourds sur les cordons. Ne pas les exposer à la chaleur. Éviter les cordons usagés et faire réparer immédiatement tout cordon défectueux.
7. Toujours surveiller la machine quand elle est en service, en faisant attention à la zone de couture et en évitant de toucher les parties mobiles comme le levier tire-fil, le volant ou l'aiguille.

TEIL II

Vorbereitung der Maschine

Maschine und Fussanlassers am Stromnetz anschliessen.

Diese Maschine ist mit einem abnehmbaren, elektrischen Kabel versehen. Bevor das Kabel am Strom angeschlossen wird, kontrollieren ob die auf der Maschine angegebene Spannung und Frequenz mit Ihrer Stromversorgung übereinstimmen.

Kontrollieren ob der Schalter ① ausgeschaltet ist. Den Stecker der Maschine ② und den Stecker des Fussanlassers ③ in den Verbindungs-Sockel einführen und die Maschine ④ am Stromnetz anschliessen.

Diese Maschine kann mit einem polarisierten Stecker ausgestattet werden (der eine Stift ist breiter als der andere). Um das Risiko eines Stromschlags zu vermeiden, gibt es nur eine Art diesen Stecker in eine polarisierte Steckdose einzuführen. Den Stecker auf die andere Seite kehren, wenn er nicht richtig in die Steckdose passt. Im Falle von Schwierigkeiten, muss durch ein qualifizierter Elektriker der passende Anschluss installiert werden. Aber nicht den Stecker austauschen.

Einschalten der Maschine

WICHTIG: Vor der ersten Benützung der Maschine, Stoffresten unter den Nähfuß legen und die Maschine einige Minuten lang ohne Faden laufen lassen. Eventuell ausgelaufenes Öl abwischen.

Für Ihre Sicherheit

1. Die Maschine immer ausschalten und den Stecker herausziehen:
 - Wenn sie nicht benützt wird
 - Um sie zu reinigen
2. Die Maschine immer ausschalten und den Stecker herausziehen:
 - Wenn Teile befestigt oder entfernt werden, wie Nadeln, Füsschen, Stichplatte.
 - Zum Einfädeln der Nadel oder Spülchen.
3. Keine Verlängerungen oder Adapter benutzen.
4. Den Stecker nicht mit feuchten Händen berühren.
5. Nichts auf den Fussanlasser legen.
6. Keine schweren Gegenstände auf die Kabel legen. Diese nicht der Hitze aussetzen. Gebrauchte Kabel vermeiden; defekte, sofort reparieren lassen.
7. Die Maschine in Betrieb immer unter Kontrolle halten, auf die Nähzone achten und verhüten bewegliche Teile wie Fadengeber-Hebel, Schwungrad oder die Nadel zu berühren.

Language Selection (Model 3230 only)

There are six languages built into the programming. Press and hold the language key ① until the desired language appears in the display.

Choose from:

English

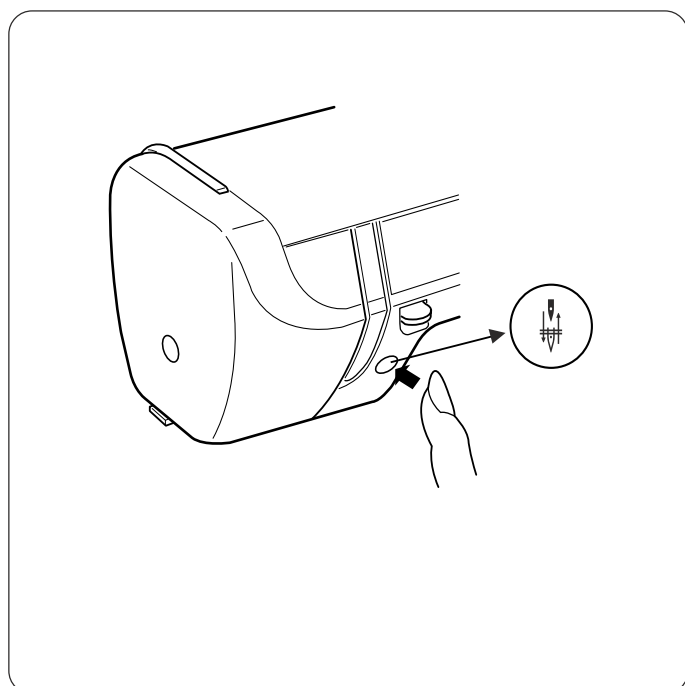
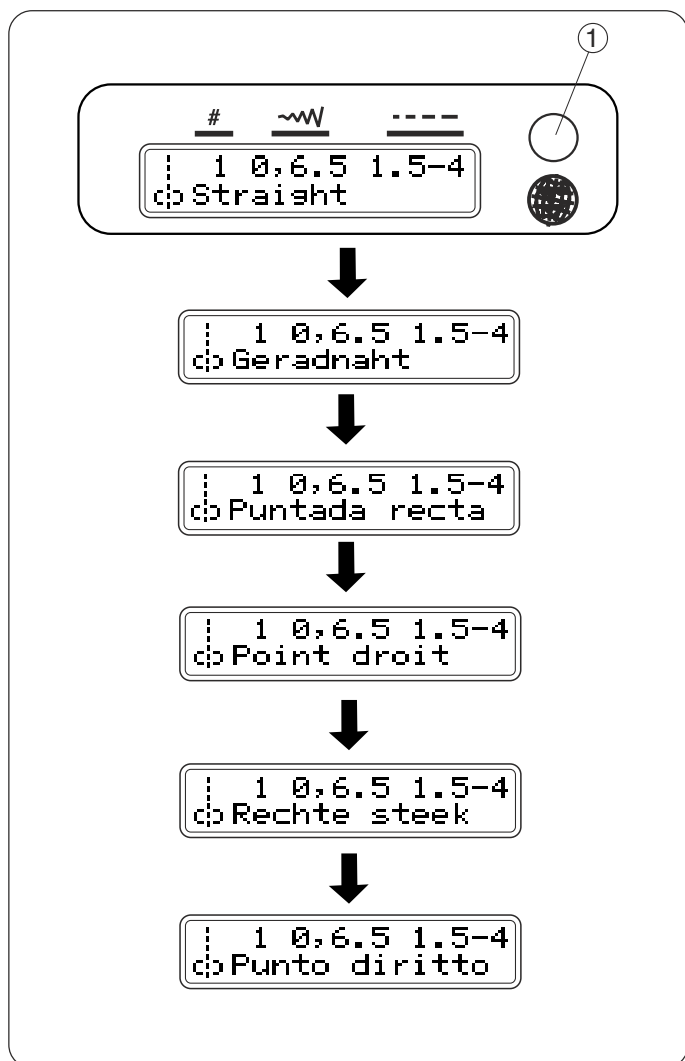
German

Spanish

French

Dutch

Italian



Up/Down Needle Key (Model 3230 only)

If the needle is up, it will go down to its lowest position when you press this key. The needle will continue to stop in the down position.

If the needle is down, it will go up to its highest position when you press this key. The needle will continue to stop in the up position.

NOTE: When machine is switched on, the machine will stop with the needle in its highest position.

Choix de la langue (Modèle 3230 uniquement)

Six langues sont programmées dans la machine. Appuyer sur la touche langue ① jusqu'à ce que la langue souhaitée s'affiche à l'écran.

Il est possible de choisir les langues suivantes:

Anglais

Allemand

Espagnol

Français

Néerlandais

Italien

Wahl der Sprache (nur Modell 3230)

Sechs Sprachen sind in der Maschine programmiert. Auf die Taste Sprache ① drücken, bis die gewünschte Sprache auf dem Bildschirm erscheint.

Es ist möglich, folgende Sprachen zu wählen:

Englisch

Deutsch

Spanisch

Französisch

Niederländisch

Italienisch

Touche aiguille haut/bas (Modèle 3230 uniquement)

Si l'aiguille est en position haute, appuyer sur cette touche pour la descendre au plus bas. L'aiguille continue à s'arrêter en position basse.

Si l'aiguille est en position basse, appuyer sur cette touche pour la monter au maximum. L'aiguille continue à s'arrêter en position haute.

REMARQUE : lorsque la machine est allumée, elle s'arrête toujours avec l'aiguille en sa position la plus haute.

Nadeltaste oben/unten (nur Modell 3230)

Wenn die Nadel in der obersten Position steht, auf diese Taste drücken um sie nach ganz unten zu senken. Die Nadel hält in der untersten Position an.

Wenn die Nadel in der untersten Position steht, auf diese Taste drücken um sie auf die maximale Höhe zu bringen. Die Nadel hält in der obersten Position an.

Bemerkung : Wenn die Maschine eingeschaltet ist, hält sie immer mit der Nadel in der obersten Position an.

Weight	Fabric	Needle Type	Needle Size
Very Light	Chiffon, Fine Lace, Organdy	Universal	9 (65)
		Ball Point	9 (65)
Light	Batiste, Lawn, Crepe de Chine, Challis	Stretch	11 (75)
		Universal	11 (75) 12 (80)
	Single Knits, Jersey, Swimwear, Tricot	Stretch Ball Point	11 (75) 11 (75)
	Leather, Suede	Leather	11 (75)
Medium	Flannel, Velour, Velvet, Velveteen, Corduroy, Linen, Gabardine, Wool, Terry, Burlap	Universal	14 (90)
	Double Knits, Stretch Velour, Stretch Terry, Sweater Knits	Ball Point	14 (90)
	Leather, Vinyl, Suede	Leather	14 (90)
Heavy	Denim, Sailcloth, Ticking	Denim	16 (100)
	Coating, Polar Fleece, Drapery and Upholstery Fabrics	Universal	16 (100)
	Leather, Suede	Leather	16 (100)
Very Heavy	Canvas, Duck, Upholstery Fabrics	Universal	16 (100)
	Topstitching for Special Finish	Topstitching	11 (75) 14 (90)

Selecting the Correct Needle and Thread

There are many kinds of fabrics, threads and needles. It is important to use the correct ones together.

Always purchase good quality thread. It should be strong, smooth and even in thickness. Use the same thread for needle and bobbin. Always test thread and needle size on a scrap piece of fabric.

In general, fine threads (the larger the number, the finer the thread) and needles (the smaller the number, the finer the needle) are used for sewing lightweight fabrics and heavier threads and larger needles are used for sewing heavyweight fabrics. There are many specialty needles available from your sewing machine dealer.

Check your needles frequently for rough or blunt tips. Snags and runs in knits, fine silks and silk-like fabrics are permanent and are often caused by damaged needles.

Poids	Tissu	Type d'aiguille	Taille	
Très léger	Chiffon, dentelle fine, organdy	Universelle Pointe à bille	9 (65)	
			9 (65)	
Léger	Batiste, limon, crêpe de Chine, étamine toile à mouchoir, crêpe, taffetas, satin	Stretch	11 (75)	
			Universelle	11 (75) 12 (80)
	Tricot simple, jersey, maillots de bain, Tricot	Stretch Pointe à bille	11 (75)	
			Cuir, daim	Cuir 11 (75)
Moyen	Flanelle, velours, veloutine, velours côtelé, toile de lin, gabardine, laine, tissu éponge, toile	Universelle	14 (90)	
			Tricot double, velours stretch, éponge stretch, tricot épais	Pointe à bille 14 (90)
			Cuir, vinyle, daim	Aiguille à cuir 14 (90)
Lourd	Jean, toile à voile, toile à matelas	Aiguille à jeans	16 (100)	
			Tissu enduit, fibre polaire, tissu pour rideaux et ameublement	Universelle 16 (100)
			Cuir, daim	Aiguille à cuir 16 (100)
Très lourd	Toile lourde, tissus d'ameublement	Universelle	18 (110)	
			Surpiqûres pour finitions spéciales	Aiguille pour surpiqûres 11 (75) 14 (90)

Choix de l'aiguille et du fil

Il existe de nombreux types de tissus, de fils et d'aiguilles. Il est important de bien les associer.

Il faut toujours acheter du fil de bonne qualité. Il doit être solide, lisse et d'une épaisseur régulière. Utiliser le même fil pour la canette et pour l'aiguille. Tester systématiquement le fil et l'aiguille sur une chute de tissu.

En général, les fils fins (plus le numéro est élevé, plus le fil est fin) et aiguilles (plus le numéro est bas, plus l'aiguille est fine) sont utilisés pour coudre des tissus légers, et les fils plus lourds et les grosses aiguilles pour coudre des tissus lourds. Des aiguilles spéciales sont disponibles chez votre revendeur.

Contrôler régulièrement les aiguilles et les changer si elles sont tordues ou émoussées. Une aiguille défectueuse peut provoquer des accrocs dans la soie ou le tissu soyeux, et des mailles filées dans le tricot.

Gewicht	Stoff	Nadelart	Grösse	
Sehr leicht	Chiffon, Feinspitze, Organdy	Universal Pointe à bille	9 (65)	
			9 (65)	
Leicht	Batiste, Limon, China Krepp, Siebtuch, Taschentuch-Stoff, Krepp, Taft, Satin	Stretch	11 (75)	
			Universel	11 (75) 12 (80)
	Einfache Strickwaren, Jersey, Badekleider, Trikot	Stretch Pointe à bille	11 (75)	
			Leder, Wildleder	Ledernadel 11 (75)
Mittel	Flanell, Samt, Veloutine, Kordsamt, Leinen, Gabardine, Wolle, Frottee-Stoff, grobes Leinen	Universal	14 (90)	
			Doppelflächige Strick gewebe, Stretchsam, Stretch-Frottee, dicker Wollstoff	Pointe à bille 14 (90)
	Leder, Vinyle, Wildleder	Ledernadel	14 (90)	
			Schwer	Jeansstoff, Segeltuch, Matratzentuch
Schwer	Ueberzugsstoff, Polarfaser, Vorhang- und Möbelstoff	Universal	16 (100)	
			Leder, Wildleder	Ledernadel 16 (100)
			Sehr schwer	Schwerer Leinenstoff, Möbel- & Dekostoffe
Sehr schwer	Absteppen von Spezial Versäuberungsarbeiten	Abstepp-Nadel	11 (75)	
			14 (90)	

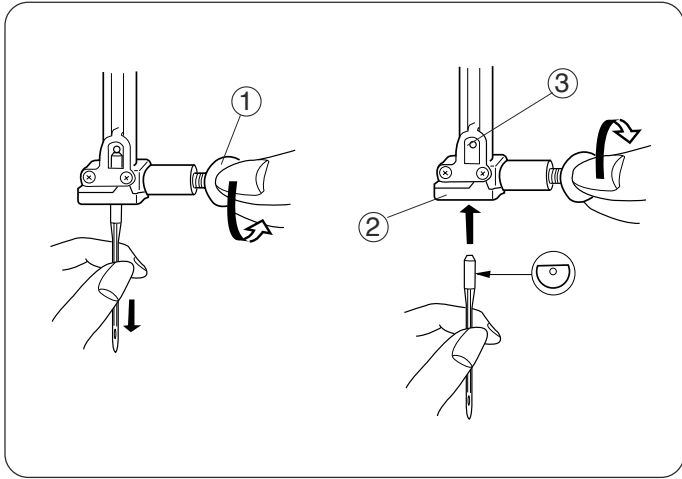
Wahl von Nadel und Faden

Es existieren viele Sorten von Stoff, Fäden und Nadeln. Wichtig ist, dass alle drei Faktoren aufeinander abgestimmt sind.

Es muss immer Faden von guter Qualität gekauft werden. Er muss solide, glatt und von gleich-mässiger Dicke sein. Denselben Faden als Ober- und Unterfaden verwenden. Den Faden und die Nadel immer auf einem Reststück von Stoff ausprobieren.

In der Regel werden feine Fäden (je höher ist die Nummer, desto feiner ist der Faden) und feine Nadeln (je kleiner ist die Nummer, desto feiner ist die Nadel) für leichte Stoffe und die gröberen Fäden und dickeren Nadeln für schwere Stoffe verwendet. Bei Ihrem Nähmaschinenhändler sind zahlreiche Spezialnadeln erhältlich.

Die Nadeln sind regelmässig zu kontrollieren und auszuwechseln, wenn diese verbogen oder gebrochen sind. Eine defekte Nadel kann Risse in Seide oder in leichten Stoffen verursachen und bei Stricksachen Laufmaschen auslösen.

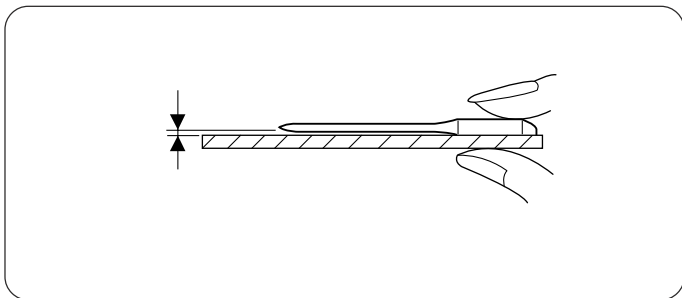


Changing the Needle

Hand turn the flywheel toward you to raise the needle.
 OR Press the *Up/Down Needle* key until the needle is in an up position (Model 3230 only). Lower the presser foot.
Switch OFF the machine.

Turn the needle clamp screw ① counterclockwise to loosen. Remove the needle from the clamp.

Insert the new needle into the clamp ② with the flat side to the back, pushing it up as far as it will go against the stopper pin ③. Tighten the clamp screw firmly.



Always purchase good quality needles. Change needle often. Never use a bent or broken needle as it may cause skipped stitches or thread breakage. Defective needles can ruin the fabric. To determine if the needle is defective, place the flat side of the needle on something flat (a needle plate, piece of glass, etc.). The gap between the needle and the flat surface should be even.

Changer l'aiguille

Tourner le volant vers soi afin de relever l'aiguille OU appuyer sur la touche *aiguille haut/bas* jusqu'à ce que l'aiguille soit en position haute (Modèle 3230 uniquement). Baisser le pied à coudre. **Mettre la machine hors tension.**

Desserrer la vis de fixation d'aiguille ① en la tournant dans le sens contraire des aiguilles d'une montre. Enlever la vis de la bride aiguille.

Insérer la nouvelle aiguille dans la bride ②, le côté plat à l'arrière en la poussant le plus loin possible vers le haut contre la butée ③. Serrer fermement la vis.

Acheter toujours des aiguilles de bonne qualité, et les remplacer régulièrement. Ne jamais utiliser d'aiguilles tordues ou émoussées susceptibles de sauter des points ou de couper le fil. Une aiguille défectueuse peut abîmer le tissu. Pour savoir si une aiguille est défectueuse, il suffit de la poser côté plat sur une surface plane (une plaque aiguille, du verre, etc.) L'espace entre l'aiguille et la surface plane doit être régulier.

Nadel auswechseln

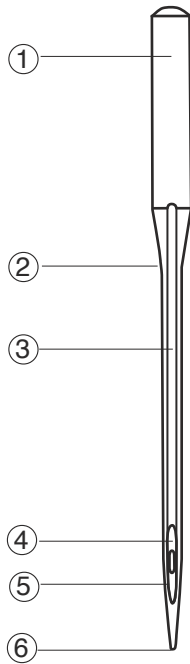
Das Schwungrad gegen sich drehen um die Nadel hochzuziehen ODER auf die Taste *Nadel oben/unten* drücken bis die Nadel in oberster Position steht (Nur Modell 3230). Den Nähfuß senken. **Die Maschine ausschalten.**

Die Nadelklemm-Schraube ① lockern und gegen den Uhrzeigersinn drehen. Die Schraube aus dem Nadelhalter nehmen. Die neue Nadel in den Nadelhalter ② setzen mit der flachen Seite nach hinten und sie bis zum Anschlag ③ ganz nach oben schieben. Die Klemmschraube fest anziehen.

Immer Nadeln von guter Qualität kaufen und diese regelmässig auswechseln. Nie verbogene oder gebrochene Nadeln verwenden, welche Stiche auslassen oder den Faden zerreißen können. Eine defekte Nadel kann den Stoff beschädigen. Um festzustellen ob eine Nadel defekt ist, die flache Seite der Nadel auf eine ebene Fläche legen (Stichplatte, Glasplatte, usw.). Der Hohlraum zwischen der Nadel und der Unterlage muss gleichmässig sein.

Needle Definitions

The illustration identifies the main parts of a sewing machine needle.



- ① Body
- ② Shaft
- ③ Long groove (round side of needle)
- ④ Short groove (flat side of needle)
- ⑤ Eye
- ⑥ Point



Universal – an all-purpose needle that handles most woven and knit fabrics. A universal needle size 14/90 comes inserted in your machine.



Ball point – the point spreads the fibers, preventing tears and is especially suited for knit fabrics. Not recommended for embroidery.



Denim – the sharp tip effectively pierces densely woven fabrics such as denim and canvas.



Stretch – specially designed to prevent skipped stitches in synthetic suedes and elasticized knits (swimwear).



Leather – the cutting point creates small holes in leather and suede.



Topstitching – the extra sharp tip penetrates layers of fabrics; extra large eye and large groove accommodate heavyweight topstitching thread.



Twin/Double – two needles are joined on a crossbar and share a single shaft. Sews two parallel rows of stitching. Available in universal and ballpoint.

Définitions d'aiguille

Ci-contre, illustration des différentes parties d'une aiguille de machine à coudre.

- ① Corps
- ② Tige
- ③ Sillon long (côté rond de l'aiguille)
- ④ Sillon court (côté plat de l'aiguille)
- ⑤ Chas
- ⑥ Pointe

Universelle – Une aiguille tous usages pour coudre la plupart des étoffes et des tricots. Votre machine est équipée d'une aiguille universelle 14/90.

Pointe à bille – la pointe écarte les fibres, ce qui empêche le tissu de se déchirer. Ceci convient donc aux tricots. Non recommandé pour la broderie.

Jeans – l'extrémité pointue perce les tissus serrés comme le jeans et la toile

Stretch – particulièrement conçue pour éviter de sauter des points dans les tissus synthétiques et les jersey élastiques (maillots de bain).

Cuir – L'extrémité coupante crée des petits trous dans le cuir et le daim.

Surpiqûres – L'extrémité particulièrement pointue pénètre plusieurs couches de tissu. Le chas et le sillon, tous deux de grande taille, permettent de surpiquer avec un fil lourd.

Jumelée/double – 2 aiguilles jointes sur une barre transversale et partageant une même tige. Pour coudre deux rangs de points parallèles. Disponible en universelle et pointe à bille.

Begriffsbestimmung der Nadel

Die Abbildung zeigt die verschiedenen Teile einer Nähmaschinen-Nadel.

- ① Rumpf
- ② Stift
- ③ Lange Furche (runde Seite der Nadel)
- ④ Kurze Furche (flache Seite der Nadel)
- ⑤ Oehr
- ⑥ Spitz

Universal – Eine Nadel für jeden Gebrauch zum Nähen der meisten Stoffe und Strickwaren. Ihre Maschine ist mit einer Universal-Nadel 14/90 ausgestattet.

Pointe à bille – Der Spitz schiebt die Fasern beiseite; somit wird verhindert, dass der Stoff zerreisst. Sie ist für Strickwaren zu empfehlen. Für Stickereien nicht geeignet.

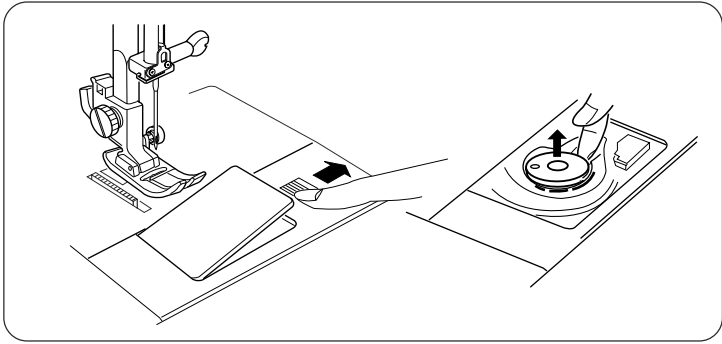
Jeans – Das spitze Nadelende durchdringt dichte Stoffe, so wie Jeansstoff und grobes Leinen.

Stretch – hauptsächlich entwickelt um zu vermeiden, dass die Stiche bei sehr feinen und synthetischen Stoffen, sowie elastischem Jersey (Badekleider) überspringen.

Leder - Die scharfe Spitze stanzt kleine Löcher in das Leder oder Wildleder.

Abstepp-Nadel - Die Extremität ist besonders spitzig und dringt in mehrere Lagen von Stoff ein. Die Oehre und die Furche, beide mit grossem Schliff, erlauben das Absteppen mit einem schweren Faden.

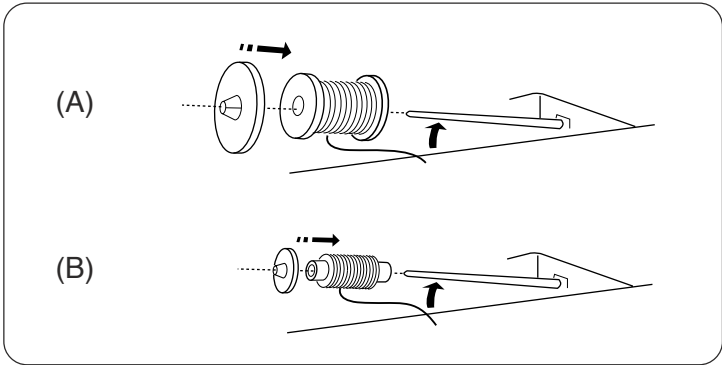
Zwillings-Doppelnaht - Zwei Nadeln aneinander auf einer querliegenden Stange teilen sich denselben Stift. Zum Nähen von zwei Reihen von parallelen Stichen. Erhältlich in Universal und Pointe à bille.



Winding a Bobbin

To remove bobbin, slide bobbin cover plate release button to the right and lift away the bobbin cover plate.

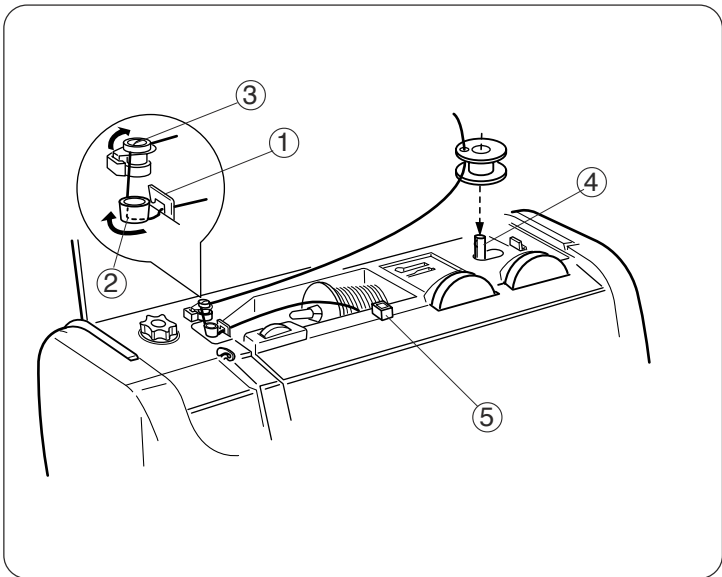
Lift out the bobbin.



1. Lift up the spool pin. Place the spool of thread on the spool pin with the thread coming off the spool as shown. Attach the spool holder and press it firmly against the spool of thread.

NOTE: Spool holder needs to be changed according to the type of thread spool.

- A. Large spool
- B. Small spool



2. Pull the thread towards the thread guides, under the hook (1) and wrap it around guides (2) and (3) as shown.

3. Pass the thread through the hole in the bobbin from inside to the outside. Place the bobbin on the bobbin winder spindle (4).

(5) Additional spool pin hole. See page 34.

Remplir la canette

Pour enlever la canette, glisser le bouton de dégagement du couvercle crochet à droite et enlever le couvercle.

Enlever la canette.

1. Lever la tige porte-bobine. Poser la bobine de fil sur la tige porte-bobine avec le fil se déroulant selon l'illustration. Mettre le cône porte-bobine en place et l'appuyer fermement contre la bobine.

REMARQUE: les cônes porte-bobine sont à changer en fonction du type de bobine.

- A. Grande bobine
- B. Petite bobine

2. Amener le fil vers les guides-fil, sous le crochet ① et le passer autour des guides ② comme dans l'illustration ③ ci-contre.

3. Faire passer le fil par le trou de la canette, de l'intérieur vers l'extérieur. Mettre la canette sur la broche du bobineur ④.

⑤ Trou pour tige porte-bobine supplémentaire. Voir page 35.

Aufspulen des Spülchens

Um das Spülchen herauszunehmen, den Aussparungs-Knopf des Greiferdeckels nach rechts schieben und den Deckel wegnehmen.

Die Spulenkapsel entfernen.

1. Den Spulenträgerstift hochziehen. Die Fadenspule so auf den Spulenträgerstift setzen, dass sich der Faden wie auf der Abbildung gezeigt abwickelt. Den Spulenhalter einsetzen und stark gegen die Spule drücken.

BEMERKUNG: Die Spulenhalter werden je nach Typ der Spule ausgetauscht.

- A. Grosse Spule
- B. Kleine Spule

2. Den Faden unter dem Greifer ① zur Fadenführung ziehen und um die Führungen ② herum leiten, wie in nebenstehender Abbildung ③ gezeigt.

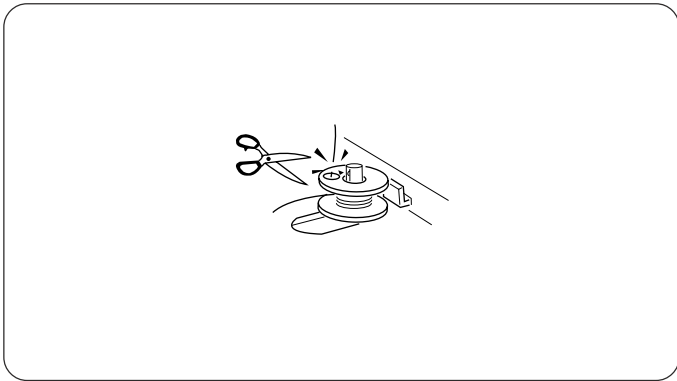
3. Den Faden von innen nach aussen durch den Schlitz der Spulenkapsel ziehen. Die Spulenkapsel auf den Spulenhalter ④ setzen.

⑤ Zusätzliche Spulenträgerstifte. Siehe Seite 35.

4. Push bobbin winder spindle to the right. (Model 3230 only - the LCD readout will display "Bobbin winding".)

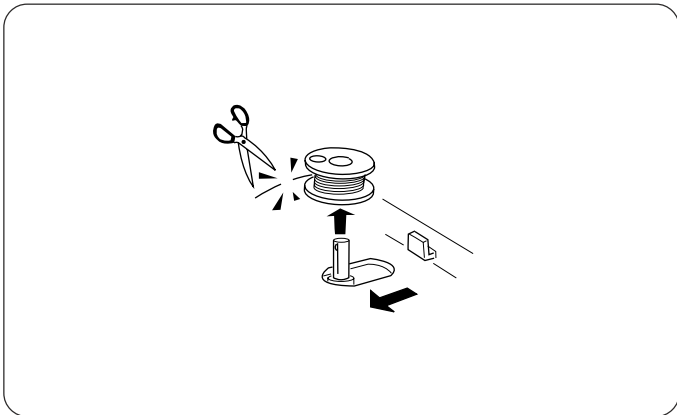


5. Holding the free end of the thread, press the foot control. Stop the machine when it has made a few turns and cut the thread tail close to the hole in the bobbin. Press the foot control again. When the bobbin is fully wound, it will stop automatically.



6. Return the bobbin winder spindle to the left and cut the thread.

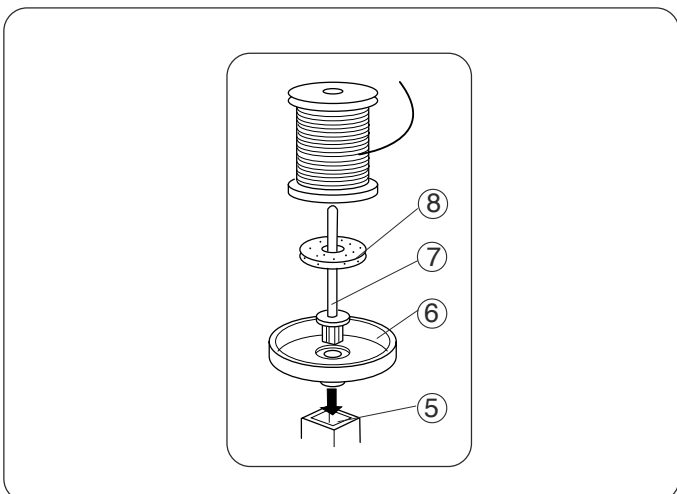
NOTE: Do not move the bobbin winder spindle when the machine is running.



Additional Spool Pin

The additional spool pin can be used to wind an extra bobbin without unthreading the machine.

PROCEDURE: Insert the spool stand (6) and the additional spool pin (7) in the hole (5) (located in front of spool pin). Place the felt (8) and spool on the pin with the thread coming off the spool as shown.



- | | |
|--|---|
| <p>4. Pousser la broche du bobineur vers la droite (Modèle 3230 uniquement – L'écran d'affichage à cristaux liquides indique "Bobinage de la canette".)</p> | <p>4. Den Spulenhalter nach rechts drücken (nur Modell 3230 – Der Bildschirm mit Flüssig-kristallanzeige gibt "Aufspulen der Kapsel» an).</p> |
| <p>5. Tout en gardant l'extrémité du fil dans la main, appuyer sur la pédale. Arrêter la machine après quelques tours et couper le fil près du trou de la canette. Appuyer de nouveau sur la pédale. Dès que la canette est pleine, elle s'arrête automatiquement.</p> | <p>5. Das Fadenende festhalten und gleichzeitig den Fussanlasser drücken. Nach einigen Umdrehungen, die Maschine anhalten und das Fadenende am Spülchenschlitz abschneiden. Dann wieder auf den Fussanlasser drücken. Die Maschine hält automatisch an, sobald das Spülchen voll ist.</p> |
| <p>6. Remettre la broche du bobineur à gauche et couper le fil.</p> | <p>6. Den Spulenhalter jetzt nach links drücken und den Faden abschneiden.</p> |

REMARQUE: ne pas bouger la broche du bobineur quand la machine fonctionne.

BEMERKUNG: Den Spulenhalter nicht berühren wenn die Maschine läuft.

Tige porte-bobine supplémentaire

Il est possible d'utiliser une tige porte-bobine supplémentaire pour remplir une canette supplémentaire sans avoir à désenfiler la machine.

PROCÉDURE: mettre le support bobine ⑥ et la tige porte-bobine supplémentaire ⑦ dans le trou ⑤. Mettre le feutre ⑧ sur la tige, en laissant le fil se dérouler selon l'illustration.

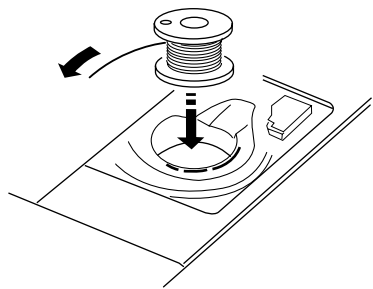
Zusätzlicher Spulenträgerstift

Es ist möglich einen zusätzlichen Spulen-trägerstift zu benutzen um ein Reserve-Spülchen zu füllen, ohne dass die Maschine ausgefädelt werden muss.

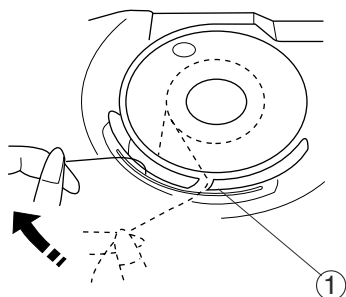
VORGEHEN: Den Spulenhalter ⑥ und den zusätzlichen Spulenträgerstift ⑦ in das Loch ⑤ einsetzen. Die Filzscheibe ⑧ über den Stift stülpen und den Faden laut Abbildung laufen lassen.

Inserting the Bobbin

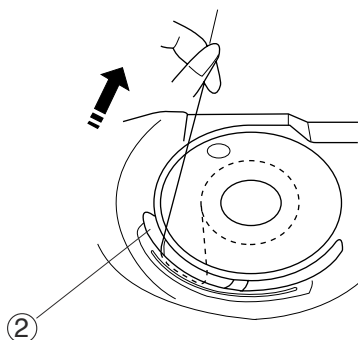
Place the bobbin in the bobbin case with the thread running counterclockwise.



Guide the thread into first notch ① on the front side of the bobbin case.

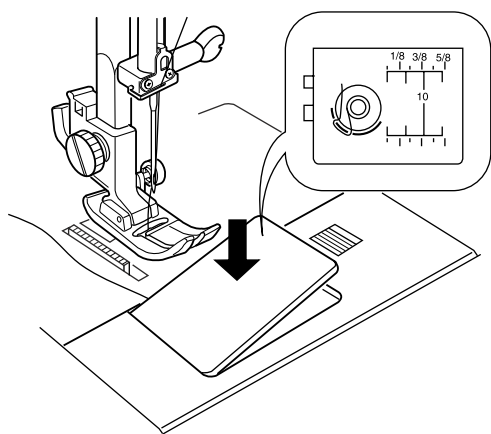


Hold the bobbin with your right hand and pull the thread to the left, through the tension spring blades.



Continue pulling the thread lightly until the thread slips into second notch ②.

Pull out about 15 cm (6") of thread.



Replace the bobbin cover plate.

Refer to the chart shown on the bobbin cover plate to check the threading.

Mise en place de la canette

Mettre la canette dans sa capsule. Vérifier que le fil se déroule dans le sens contraire des aiguilles d'une montre.

Passer le fil dans la première fente ① à l'avant de la capsule.

Tenir la canette de la main droite et tirer le fil sur la gauche entre les platines de tension.

Continuer à tirer doucement sur le fil jusqu'à ce qu'il glisse dans la deuxième fente ②.

Laisser dépasser environ 15 cm (6") de fil.

Remettre le couvercle crochet.

Consulter le tableau indiqué sur le couvercle crochet pour vérifier l'enfilage.

Spülchen einsetzen

Das Spülchen in die Spulenkapsel legen. Darauf achten, dass der Faden sich gegen den Uhr-zeigersinn abwickelt.

Den Faden durch die erste Aussparung ①, auf der Vorderseite der Spulenkapsel führen.

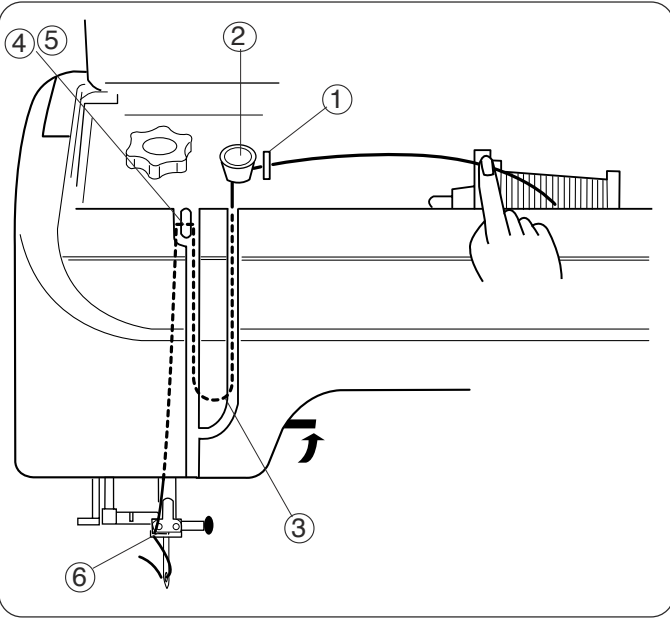
Das Spülchen mit der rechten Hand festhalten und den Faden nach links zwischen die Spannungen ziehen.

Langsam am Faden weiterziehen bis er in die zweite Aussparung ② gleitet.

Ungefähr 15 cm (6") Faden herausziehen.

Den Greiferdeckel wieder aufsetzen.

Mit dem auf dem Greiferdeckel sich befindlichen Schema kann man vergleichen ob korrekt eingefädelt wurde.

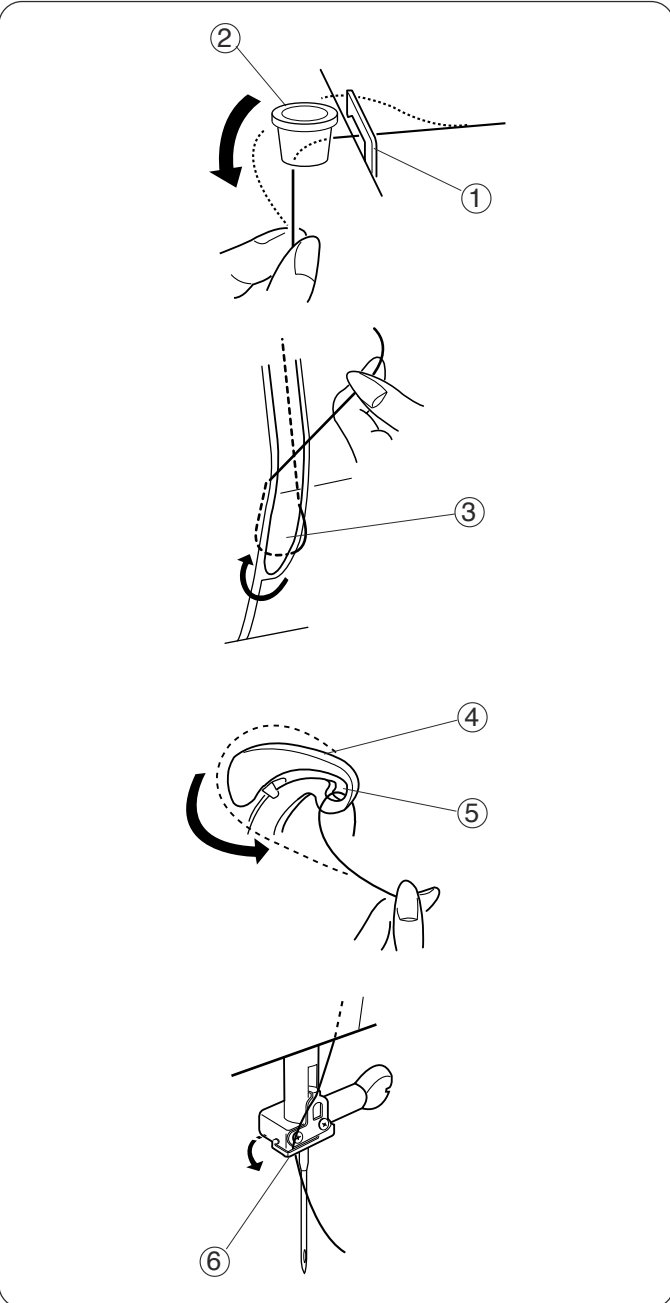


Threading the Machine

Hand turn the flywheel toward you to raise the needle.
OR Press the *Up/Down Needle* key until the needle is in an up position (Model 3230 only).

Raise the presser foot.

Switch OFF the machine.



Pull the thread under the hook (1) and around the upper thread guide (2).

Guide the thread down the right side slot into the tension area, continuing down around the check spring holder (3).

Firmly pull the thread from right to left, over the take-up lever (4) and down into the take-up lever eye (5).

Pull thread down behind needle bar thread guide (6).

Thread the needle from front to back manually or use the built-in needle threader.

Enfiler la machine

Tourner le volant vers soi pour mettre l'aiguille en position haute. OU appuyer sur la touche *aiguille haut/bas* jusqu'à ce que l'aiguille soit en position haute (Modèle 3230 uniquement).

Lever le pied.

Mettre la machine hors tension.

Tirer le fil sous le crochet ① et autour du guide-fil supérieur ②

Guider le fil vers le bas dans la fente de droite entre les platines de tension, puis en bas autour de la retenue du ressort ③.

Tendre fermement le fil de droite à gauche au-dessus du tire-fil ④ et en bas dans l'œillet du tire-fil ⑤.

Tirer le fil derrière le guide-fil de la barre aiguille ⑥.

Passer le fil dans le chas de l'aiguille d'avant en arrière, à la main ou en utilisant l'enfile-aiguille automatique.

Einfädeln der Maschine

Das Schwungrad gegen sich drehen um die Nadel hochzustellen ODER auf die Taste *Nadel oben/unten* drücken bis die Nadel in der obersten Position steht (Nur Modell 3230)

Den Nähfuss anheben.

Die Maschine abschalten.

Den Faden zuerst unter den Greifer ① und dann um die obere Fadenführung ② ziehen.

Den Faden nach unten in den rechts liegenden Schlitz zwischen den Spannungsplatten, dann nach unten um die Federhalterung ③ durch- führen.

Den Faden kräftig von rechts nach links über den Fadengeber ④ und nach unten in die Aussparung des Fadengebers ⑤ ziehen.

Den Faden hinter die Fadenführung der Nadelstange ⑥ ziehen.

Den Faden von vorne nach hinten in die Oese der Nadel einführen; von Hand oder mit dem automatischen Einfädler.

Built-in Needle Threader

Machine should remain switched OFF with needle in highest position.

Lower the presser foot. Lower the needle threader lever ① as far as it will go. The hook ② is automatically inserted into the needle eye.

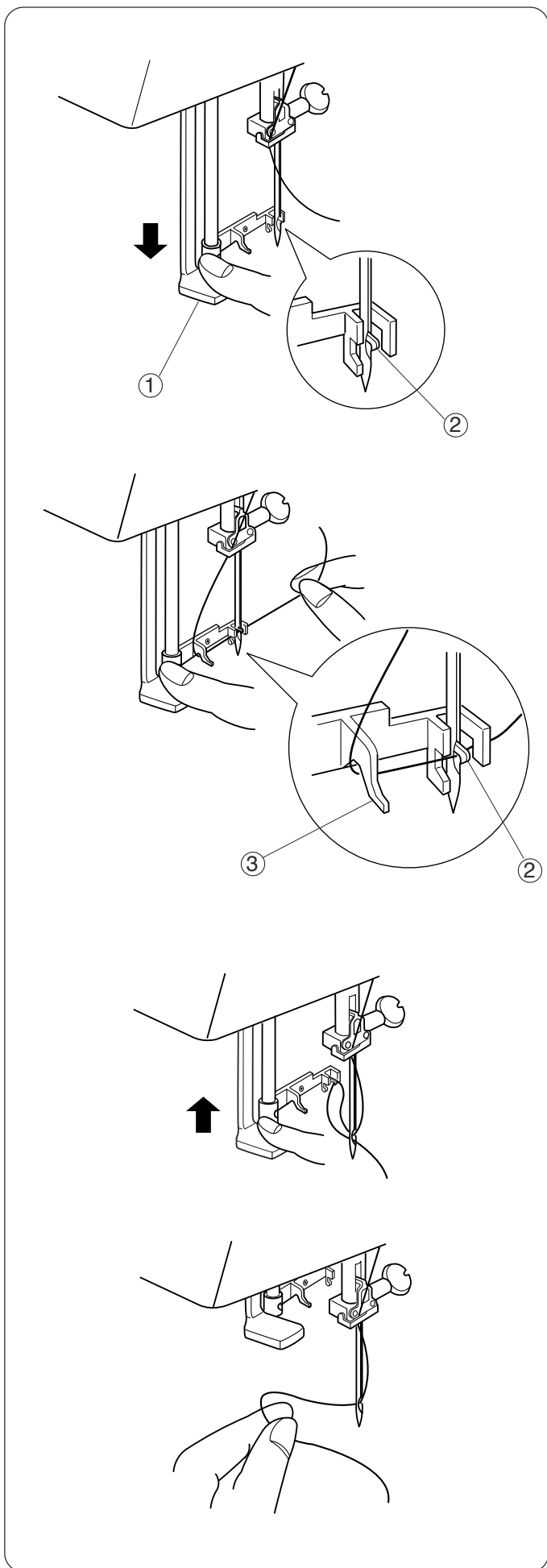
Bring the thread around threader guide ③ and under the hook ②.

Release the lever and let the needle threader return to its original position.

Pull the thread loop to the back to manually bring the thread through the needle eye.

- The needle threader can be used with #11 to #16 size needles. Thread weight may vary from 30 to 90.

NOTE: Needle threader cannot be used with a twin needle.



Enfile-aiguille automatique

La machine doit être hors tension, l'aiguille doit être en position haute.

Baisser le pied à coudre. Abaisser le levier de l'enfile-aiguille ① au maximum. Le crochet ② va s'introduire automatiquement dans le chas de l'aiguille.

Amener le fil autour du guide ③ et sous le crochet ②.

Relâcher le levier et laisser revenir l'enfile-aiguille dans sa position initiale.

Terminer de passer le fil à la main, à travers le chas de l'aiguille en tirant la boucle du fil vers l'arrière.

- L'enfile-aiguille peut être utilisé avec des aiguilles #11 à #16 et des fils n° 30 à 90.

REMARQUE: l'enfile-aiguille ne peut pas être utilisé avec une aiguille jumelée.

Automatischer Nadeleinfädler

Die Maschine muss abgestellt sein und die Nadel muss sich in der obersten Position befinden.

Den Nähfuss senken. Den Hebel des Einfädlers ① total nach unten drücken. Der Haken ② wird automatisch in das Nadelöhr eingeführt.

Den Faden um die Führung ③ und unter den Haken ② ziehen.

Den Hebel loslassen, damit der Nadeleinfädler in seine Ausgangsstellung zurückgehen kann.

Von Hand weiterfahren, indem die entstandene Schlaufe nach hinten durch das Nadelöhr gezogen wird.

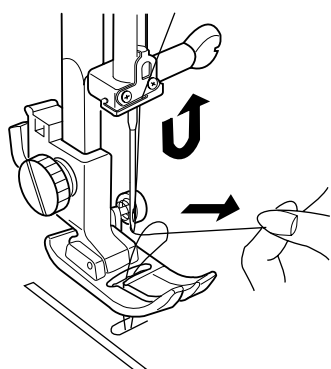
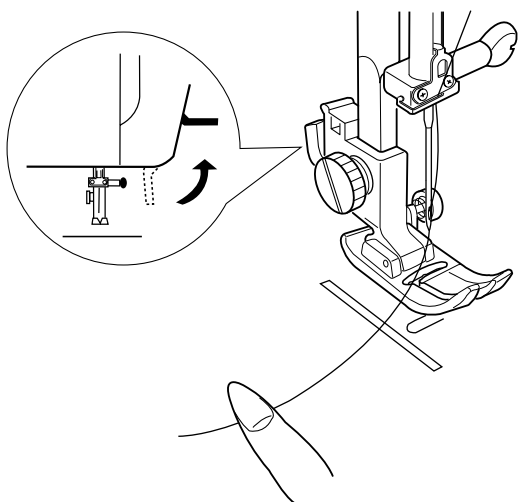
- Der Einfädler kann für Nadelgrößen von #11 bis #16 und für Fadenstärken zwischen n° 30 und 90 verwendet werden.

BEMERKUNG: der Einfädler kann nicht für Zwilling's/Doppelnadeln verwendet werden.

Drawing Up the Bobbin Thread

Raise the presser foot and hold the needle thread lightly with your left hand.

Switch ON the machine.

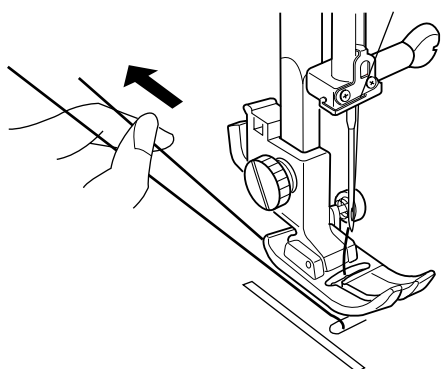


Hand turn the flywheel toward you to lower the needle and continue turning until the needle has risen (take-up lever is at its highest position).

OR

Press the *Up/Down Needle* key twice to pick up the bobbin thread (Model 3230 only).

Pull up the needle thread together with a loop of bobbin thread.



Slide 10 cm (4") of both threads to the back under the presser foot.

Remonter le fil de canette

Lever le pied à coudre et tenir le fil dans la main gauche sans serrer.

Mettre la machine sous tension.

Tourner le volant vers soi pour baisser l'aiguille et continuer jusqu'à ce que l'aiguille remonte (et que le levier soit dans sa position la plus haute)

OU

Appuyer deux fois sur la touche *aiguille haut/bas* pour saisir le fil de canette (Modèle 3230 uniquement).

Tirer simultanément vers le haut le fil d'aiguille et une boucle du fil de canette.

Faire passer 10 cm (4") des deux fils vers l'arrière, sous le pied à coudre.

Unterfaden heraufholen

Den Nähfuß anheben und den Nadelfaden mit der linken Hand ganz locker festhalten.

Die Maschine einschalten.

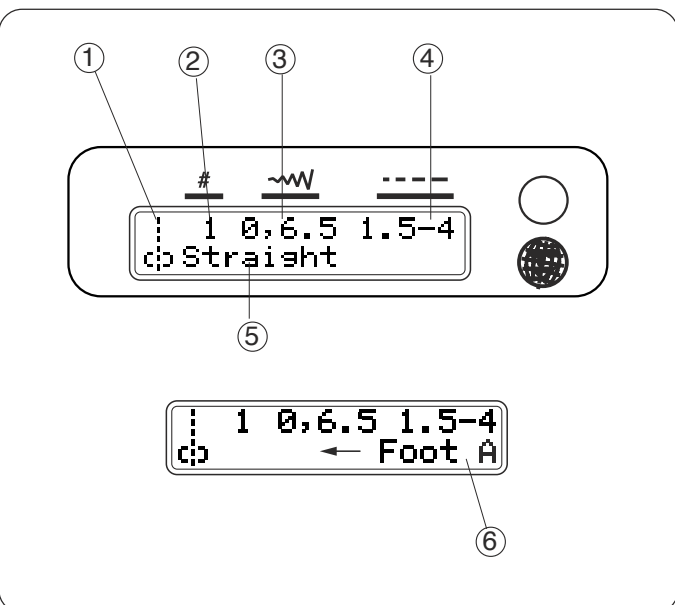
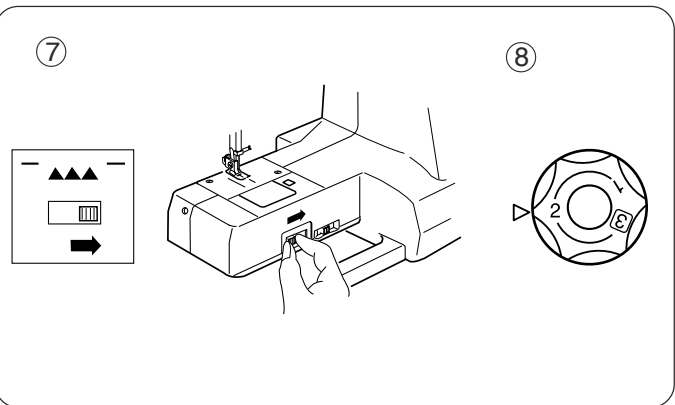
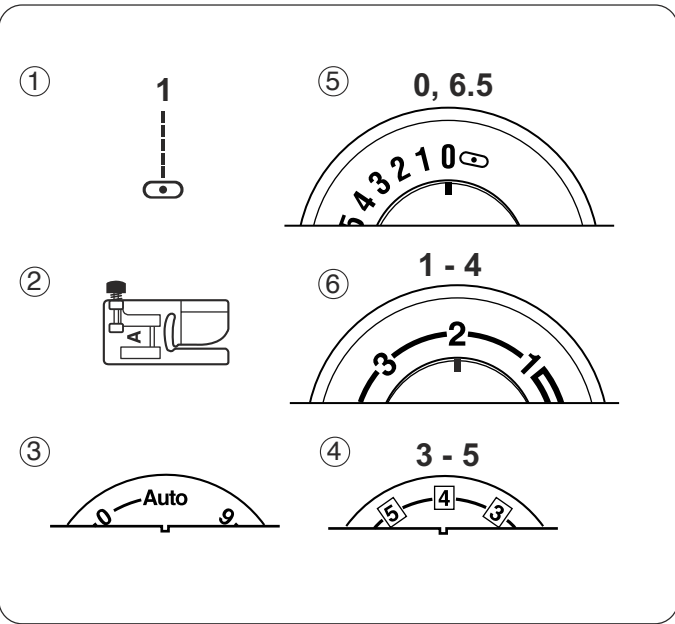
Das Schungrad gegen sich drehen bis die Nadel in der Maschine versinkt und weiter drehen bis die Nadel wieder nach oben kommt (und der Fadengeber in seiner höchsten Position steht)

ODER

Zweimal die Taste *Nadel oben/unten* drücken um den Unterfaden zu erfassen (Nur Modell 3230).

Gleichzeitig den Nadelfaden und eine Schlaufe des Unterfadens hochziehen.

Beide Fäden unter dem Nähfuß nach hinten ziehen und 10 cm (4") überstehen lassen.



How To Read the Machine Set-Up Information – Example: Straight Stitch

Before sewing begins, the machine must be set up for the stitch/technique. Each technique in Section III will show the setup information using illustrations.

① Select Stitch

Set stitch selection knob to illustrated stitch. See page 46.

② Which Presser Foot to Use

Use presser foot shown for the best sewing result. See page 12.

③ Set Thread Tension Dial (Model 3230 only)

Set thread tension to “Auto”. See page 18.

④ Set Thread Tension Dial (Model 3210 only)

Set thread tension to 4. The fabric, thread and number of layers of fabric might change where tension should be set. Variation range is 3 to 5. See page 16.

⑤ Set Stitch Width/Needle Position Dial

Set this dial to 0. Setting can be changed to 6.5 for left position. See page 46-48.

⑥ Set Stitch Length Dial

Set this dial to 2.5. Setting should be changed according to fabric weight. Variation range is 1 to 4. See page 46.

⑦ Drop Feed Dog

If a technique requires the feed dog to be lowered, this symbol will be shown. See page 20.

⑧ Change Foot Pressure Dial

If a technique requires a setting other than “3”, this symbol will be shown. See page 14.

LCD Screen (Model 3230 Only)

Standard machine settings for stitches are displayed on the LCD screen. Turn the stitch selection knob and for a few seconds the stitch name will scroll to the left to display the recommended foot and manual tension setting if you decide to override the “Auto” setting.

① Stitch Illustration

② Stitch number

③ Stitch width/needle position – 0 or 6.5

④ Stitch length – 1.5 to 4

⑤ Stitch name

⑥ Presser foot

Comment lire le système d'informations de la machine – Exemple: le point droit

Avant de commencer la couture, la machine doit être prête pour le point et/ou la technique souhaitée. Sont exposées en section III, les différentes techniques avec toutes les explications et illustrations nécessaires.

① Sélection du point

Régler le bouton sélection du point selon le point illustré. Voir page 47.

② Quel pied à coudre utiliser

Utiliser le pied à coudre indiqué pour le meilleur résultat de couture. Voir page 13.

③ Régler la molette de tension du fil (Modèle 3230 uniquement)

Régler la tension du fil sur "Auto". Voir page 19.

④ Régler la molette de tension du fil (Modèle 3210 uniquement)

Régler la tension du fil sur 4. La tension, qui doit être réglée selon le type de tissu, de fil et le nombre de couches de tissu, peut varier de 3 à 5. Voir page 17.

⑤ Régler la largeur de point/position d'aiguille

Régler cette molette sur 0. Le réglage peut être mis sur 6.5 pour la position à gauche. Voir page 47-49.

⑥ Régler la molette de longueur des points

Régler cette molette sur 2.5. Le réglage, qui doit être modifié selon le poids du tissu, peut varier de 1 à 4. Voir page 47.

⑦ Abaisser la griffe de transport

Ce symbole s'affiche si une technique de couture nécessite d'abaisser la griffe. Voir page 21.

⑧ Changer la pression du pied

Ce symbole s'affiche si une technique nécessite un réglage autre que "3". Voir page 15.

Écran d'affichage à cristaux liquides (Modèle 3230 uniquement)

Les réglages standard des machines sont affichés sur l'écran. Tourner le bouton de sélection des points pour visualiser le nom du point, et le pied recommandé défilant sur la gauche de l'écran pendant quelques secondes ou effectuer le réglage de tension à la main si vous décidez d'annuler le réglage automatique.

- ① Illustration du point
- ② Numéro du point
- ③ Largeur du point/position d'aiguille – 0 ou 6.5
- ④ Longueur de point – 1.5 à 4
- ⑤ Nom du point
- ⑥ Pied à coudre

Ablesen vom Einstellungs-System der Maschine – Beispiel: Geradstich

Bevor man mit dem Nähen beginnt, muss die Maschine für den Stich und/oder für die gewünschte Nähtechnik bereit sein. Im Teil III, sind die verschiedenen Techniken mit allen nötigen Erklärungen und Abbildungen beschrieben.

① Stichmusterwahl

Den Stichwählknopf auf den abgebildeten Stich einstellen. Siehe Seite 47.

② Welchen Nähfuß benutzen

Das angegebene Füßchen für das beste Nähresultat benutzen. Siehe Seite 13.

③ Fadenspannungsrad einstellen (nur Modell 3230)

Die Fadenspannung auf "Auto" einstellen. Siehe Seite 19.

④ Fadenspannungsrad einstellen (Nur Modell 3210)

Die Fadenspannung auf 4 einstellen. Die Spannung, welche je nach Typ des Stoffes, des Fadens und der Anzahl der Stofflagen eingestellt werden muss, kann zwischen 3 bis 5 liegen. Siehe Seite 17.

⑤ Einstellung der Stichbreite/Nadelposition

Dieses Spannungsrad auf 0 einstellen. Für die Position Nadel links kann auf 6.5 eingestellt werden. Siehe Seiten 47-49.

⑥ Einstellung des Sticlängen-Spannungsrad

Dieses Spannungsrad auf 2.5 einstellen. Die Einstellzahl, welche je nach der schwere des Stoffes geändert werden muss, kann zwischen 1 bis 4 liegen. Siehe Seite 47.

⑦ Den Stoffschieber versenken

Dieses Symbol wird angezeigt wenn bei einer Nähtechnik der Stoffschieber versenkt werden muss. Siehe Seite 21.

⑧ Den Nähfußdruck ändern

Dieses Symbol wird angezeigt, wenn eine Technik eine andere Einstellung als "3" benötigt. Siehe Seite 15.

Bildschirm mit Flüssigkristallanzeige (nur Modell 3230)

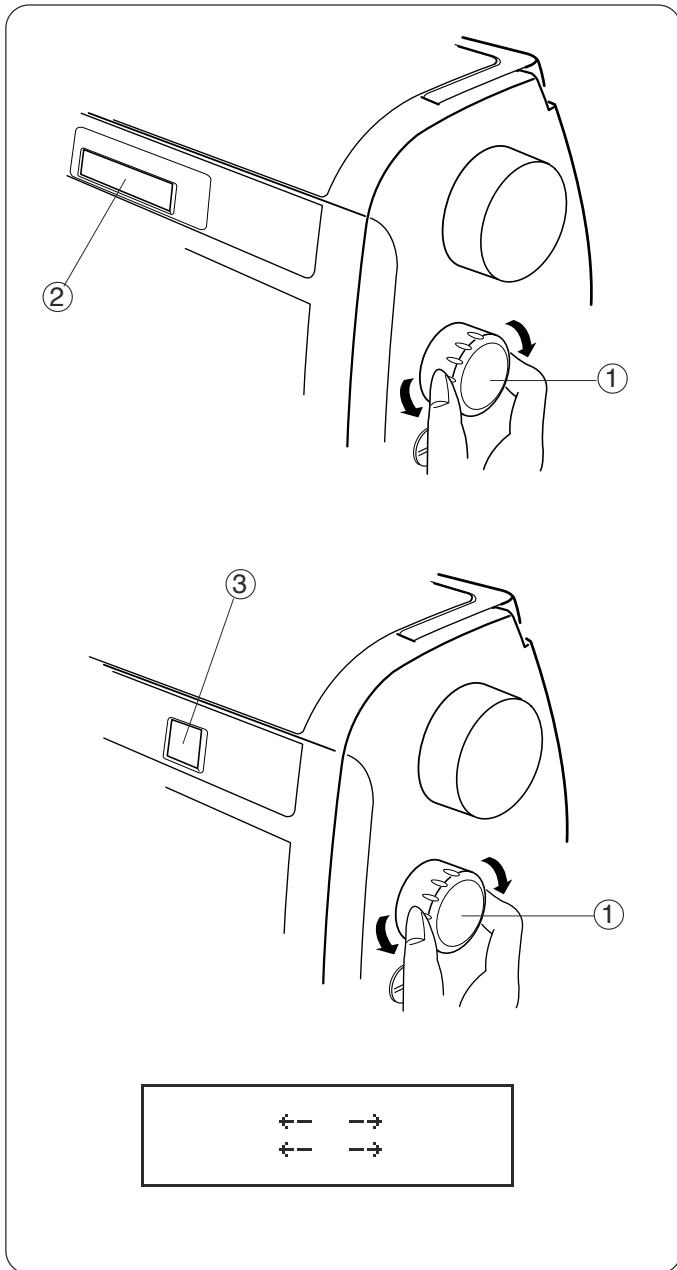
Die Standard-Einstellungen der Maschine sind auf dem Bildschirm angezeigt. Den Knopf der Stichwahl drehen um die Bezeichnung des Stiches und den empfohlenen Fuss abzulesen. Diese laufen während einigen Sekunden auf der linken Seite des Bildschirms ab. ODER, die Spannung kann auch von Hand eingestellt werden, wenn Sie die automatische Einstellung annullieren möchten.

- ① Abbildung des Stiches
- ② Nummer des Stiches
- ③ Stichbreite/Nadelposition – 0 oder 6.5
- ④ Sticlänge – 1.5 bis 4
- ⑤ Bezeichnung der Stiche
- ⑥ Bezeichnung der Nähfüßchen

Stitch Selection Knob

The needle must be at a high position before selecting a stitch. Hand turn the flywheel toward you to raise the needle. OR Press the *Up/Down Needle* key until the needle is in an up position (Model 3230 only).

Turn the stitch selection knob ① until the desired stitch is shown in LCD Screen ② (Model 3230 only) or Stitch Selection Display ③ (Model 3210 only).



Model 3230 Only

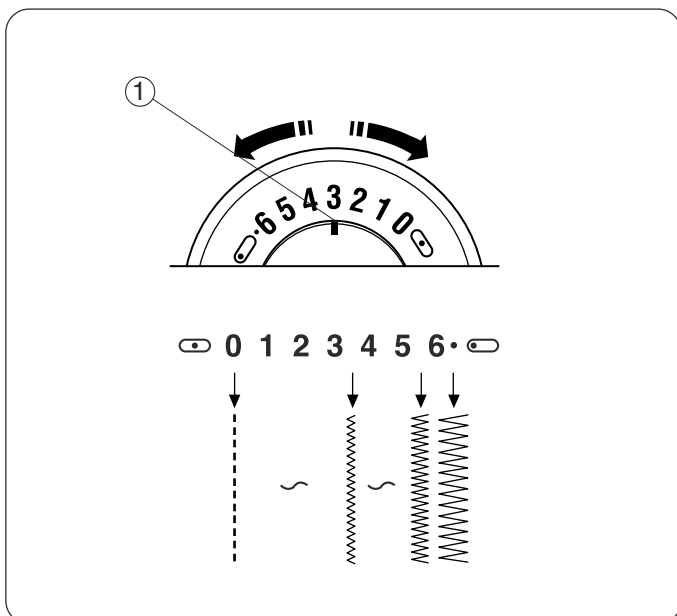
If the LCD Screen only shows arrows and no stitch information, the stitch selection knob is not positioned correctly. Move the stitch selection knob until a stitch is displayed.

Stitch Width/Needle Position Dial

The needle must be at a high position before changing stitch width or needle position. Hand turn the flywheel toward you to raise the needle. OR Press the *Up/Down Needle* key until the needle is in an up position (Model 3230 only).

Turn the stitch width/needle position dial to align the desired stitch width with the setting mark ①. The lower the number, the narrower the stitch. The higher the number, the wider the stitch. The widest width this machine can sew is 6.5 mm.

NOTE: If the setting is "0" the machine will sew a straight stitch (or triple seam) in center needle position.



Bouton de sélection des points

L'aiguille doit être en position haute avant la sélection du point. Tourner le volant vers soi pour lever l'aiguille. OU appuyer sur la touche *aiguille haut/bas* jusqu'à ce que l'aiguille soit en position haute. (Modèle 3230 uniquement).

Tourner le bouton de sélection du point ① jusqu'à ce que le point voulu s'affiche à l'écran ② (Modèle 3230 uniquement) ou appuyer sur la touche Affichage de sélection du point (Modèle 3210 uniquement).

Modèle 3230 uniquement

Si l'écran d'affichage à cristaux liquides ne montre que des flèches et non des indications de points, cela veut dire que le bouton de sélection des points est mal positionné. Tourner le bouton de sélection des points jusqu'à ce qu'un point s'affiche à l'écran.

Molette largeur de point/position d'aiguille

L'aiguille doit être en position haute avant de modifier la largeur de point ou la position d'aiguille. Tourner le volant vers soi pour lever l'aiguille. OU appuyer sur la touche *aiguille haut/bas* jusqu'à ce que l'aiguille soit en position haute. (Modèle 3230 uniquement).

Tourner la molette largeur de point/position d'aiguille pour faire correspondre le point voulu au repère indiqué ①. Plus le chiffre est petit, plus le point est étroit. Plus le chiffre est grand, plus le point est large. La largeur maximum de point est de 6.5 mm pour cette machine.

REMARQUE: si le réglage est sur "0" la machine coud un point droit (ou couture triple) en position d'aiguille au centre.

Stichwahl-Taste

Bevor ein Stich gewählt wird, muss sich die Nadel in der obersten Stellung befinden. Das Schwungrad gegen sich drehen um die Nadel hochzuziehen ODER auf die Taste *Nadel oben/unten* drücken bis sich die Nadel in der obersten Stellung befindet. (Nur Modell 3230).

Den Stichwählknopf ① drehen, bis der gewünschte Stich auf dem Bildschirm ② erscheint. (Nur Modell 3230) oder auf die Taste "Anzeige der Stichwahl" drücken (Nur Modell 3210).

Nur Modell 3230

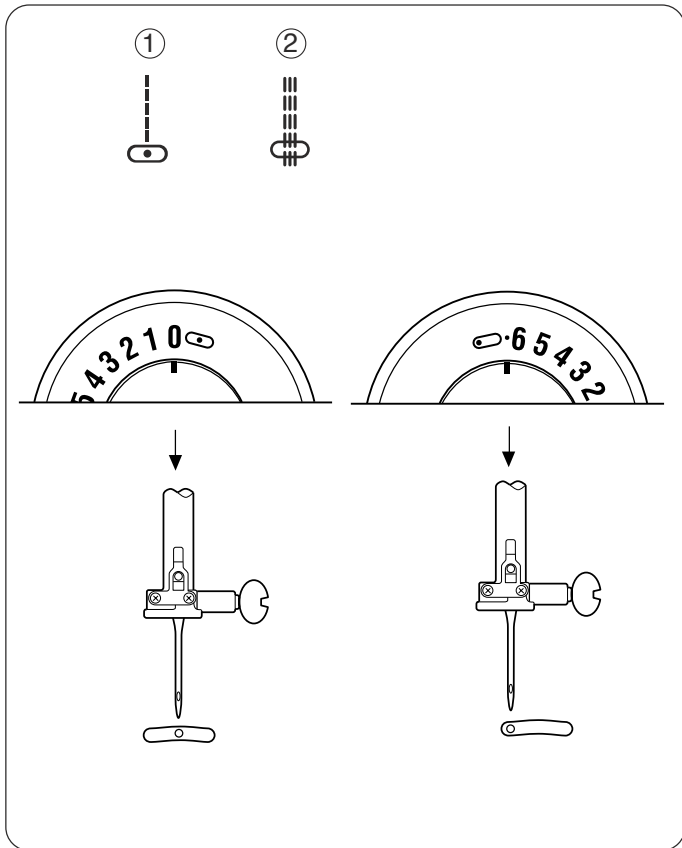
Wenn auf dem Bildschirm mit Flüssigkristall-anzeige nur Pfeile und keine Sticheanzeigen auftreten, will das heißen, dass der Stichwahl-Knopf in der falschen Position liegt. Den Stichwahl-Knopf solange drehen bis ein Stich auf dem Bildschirm erscheint.

Spannungsrad Stichbreite/Nadelposition

Bevor eine Stichbreite oder die Nadelposition geändert wird, muss sich die Nadel in der obersten Stellung befinden. Das Schwungrad gegen sich drehen um die Nadel hochzuziehen ODER auf die Taste *Nadel oben/unten* drücken bis sich die Nadel in der obersten Stellung befindet. (Nur Modell 3230).

Das Spannungsrad Stichbreite/Nadelposition drehen damit der gewünschte Stich der Anzeige ① entspricht. Je kleiner die Zahl, desto enger ist der Stich. Je größer die Zahl, desto breiter ist der Stich. Bei dieser Maschine ist die maximale Breite der Stiche auf 6,5 mm abgestimmt.

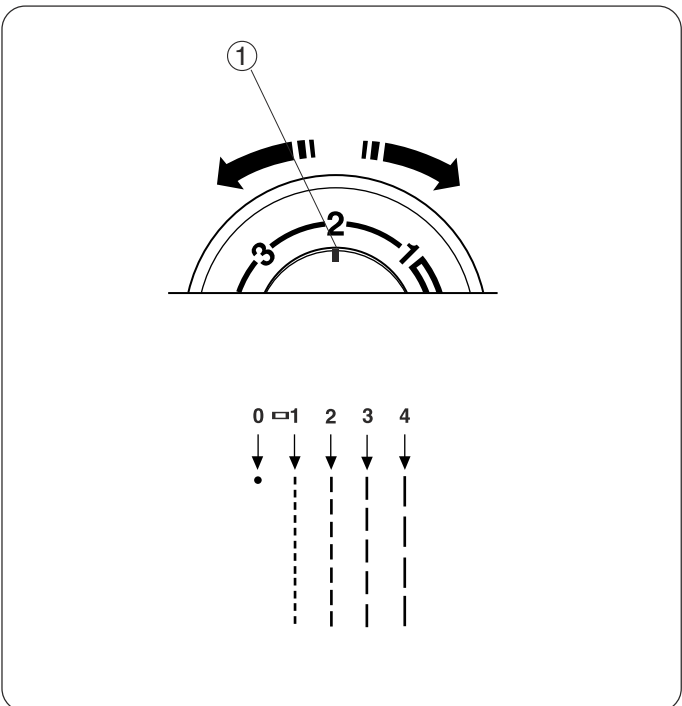
BEMERKUNG: Wenn sich die Einstellung auf "0" befindet, näht die Maschine einen Geradstich (oder eine Dreifachnaht) mit Nadelposition in der Mitte.



Variable Needle Position

Straight Stitch ① and Triple Seam ② can sew from different needle positions:

- center needle position – set dial at 0.
- left needle position(s) – set dial between 0 and 6.5, with 6.5 being the farthest left.



Stitch Length Dial

The needle must be at a high position before changing stitch length. Hand turn the flywheel toward you to raise the needle. **OR** Press the *Up/Down Needle* key until the needle is in an up position (Model 3230 only).

Turn the stitch length dial to align the desired stitch length with the setting mark ①. The lower the number, the shorter the stitch length. The higher the number, the longer the stitch length.

The buttonhole illustration indicates where to align the setting mark when sewing buttonholes. Stitch density for buttonholes should be adjusted to the fabric weight. See page 70.

Position d'aiguille variable

Le point droit et la couture triple peuvent être effectués selon différentes positions d'aiguille:

- Position aiguille au centre – réglage sur 0.
- position(s) aiguille à gauche – réglage entre 0 et 6.5, 6.5 étant le plus loin à gauche.

Veränderliche Nadelposition

Der Geradstich und die Dreifachnaht können mit verschiedenen Nadelpositionen ausgeführt werden:

- Nadelposition Mitte – Einstellung auf 0.
- Nadelposition(en) links – Einstellung zwischen 0 und 6.5. (6.5 ist ganz aussen links abzulesen).

Molette de longueur des points

L'aiguille doit être en position haute avant de modifier la longueur de point. Tourner le volant vers soi pour lever l'aiguille. **OU** appuyer sur la touche *aiguille haut/bas* jusqu'à ce que l'aiguille soit en position haute. (Modèle 3230 uniquement).

Tourner la molette longueur de point pour faire correspondre le point voulu au repère indiqué ①. Plus le chiffre est petit, plus le point est court. Plus le chiffre est grand, plus le point est long.

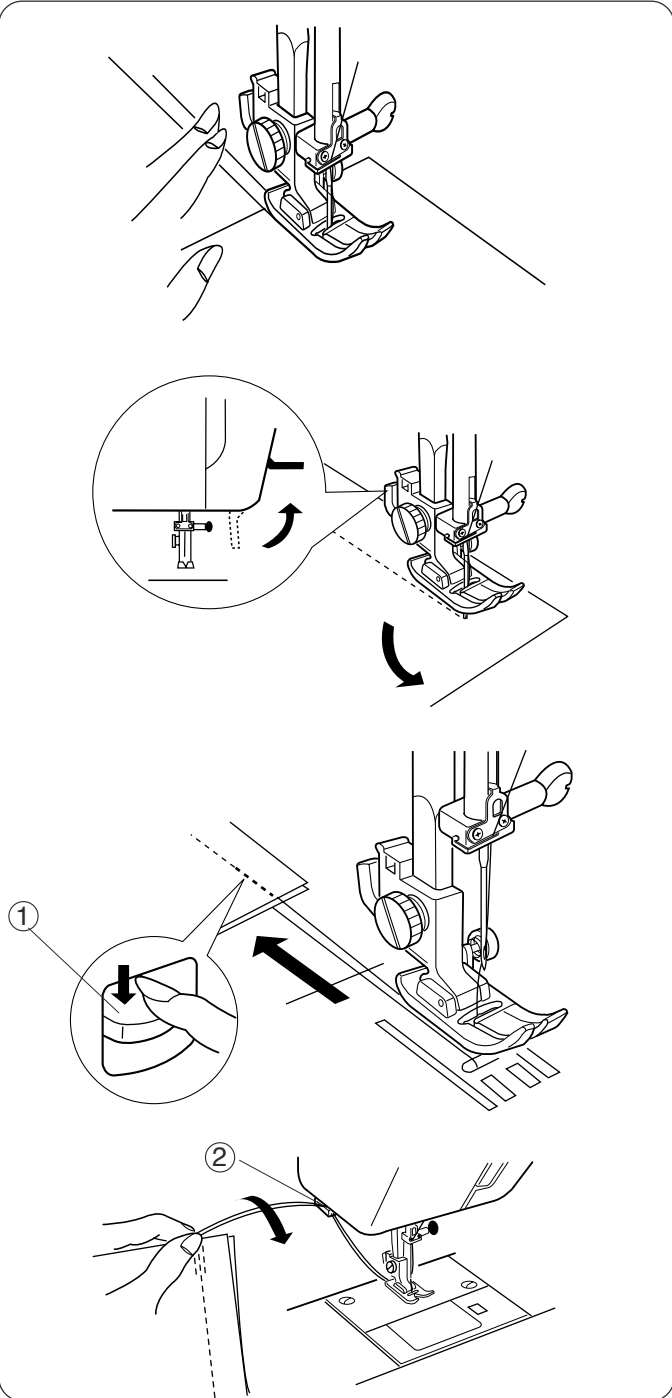
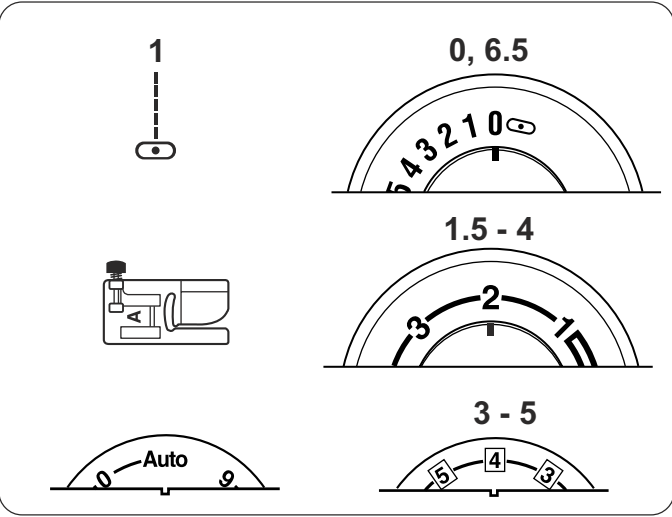
L'illustration boutonnière indique les repères à utiliser pour la couture de boutonnières. Ajuster la densité de point selon le poids du tissu.
Voir page 71.

Spannungsrad Stichlänge

Bevor die Stichlänge verändert wird, muss sich die Nadel auf der obersten Stellung befinden. Das Schwungrad gegen sich drehen um die Nadel hochzuziehen **ODER** auf die Taste *Nadel oben/unten* drücken bis sich die Nadel in der obersten Stellung befindet. (Nur Modell 3230)

Das Spannungsrad Stichlänge drehen damit der gewünschte Stich der Anzeige ① entspricht. Je kleiner die Zahl, desto kürzer ist der Stich. Je grösser die Zahl, desto länger ist der Stich.

Die Abbildung von einem Knopfloch gibt die anzuwendenden Anzeigen für das Nähen von Knopflochern an. Die Stichdichte ist der Qualität des Stoffes anzupassen. Siehe Seite 71.



SECTION III

Sewing

Straight Stitch

The straight stitch is used to sew a seam in woven fabrics and may also be used for gathering, basting, sewing in a zipper, pintucks, rolled hems and twin needle hems.

NOTE: Fine fabrics should have a stitch length between 1.5 and 2.5, medium fabrics between 2.0 and 3.0 and heavier fabrics between 3.0 and 4.0.

Starting To Sew

Raise the presser foot and position the fabric next to a seam allowance line on the needle plate. Lower the needle to the point where sewing is to begin.

Pull the threads under the foot towards the back and lower the presser foot. Press the foot control. Gently guide the fabric along the seam allowance line letting the fabric feed naturally.

NOTE: To fasten the threads at the beginning of a seam, press and hold the reverse stitch lever (1) to form a few reverse stitches.

Changing Sewing Direction

Stop sewing when you reach the point where you want to turn the fabric. Using the flywheel or *Up/Down Needle* key (Model 3230 only), bring the needle down into the fabric.

Raise the presser foot. Pivot the fabric around the needle to change the sewing direction. Lower the presser foot and continue sewing.

Finishing Off a Seam

To fasten the threads at the end of a seam, press and hold the reverse stitch lever (1) while sewing.

Using the flywheel or *Up/Down Needle* key (Model 3230 only), bring the needle to highest position. Raise the presser foot. Remove the fabric; pull the threads up and into thread cutter (2) to cut them the proper length to start the next seam.

SECTION III

Principes de couture

Point droit

Le point droit s'utilise pour effectuer une couture dans des étoffes tissées. S'utilise aussi pour les fronces, le bâti, la pose d'une fermeture éclair, les nervures, ourlets roulés et ourlets à l'aiguille jumelée.

Remarque: choisir une longueur de point entre 1.5 et 2.5 pour les tissus fins, entre 2.0 et 3.0 pour les tissus moyens, et entre 3.0 et 4.0 pour les tissus lourds.

Commencer la couture

Lever le pied à coudre et placer le tissu contre une ligne de guidage de la plaque aiguille. Abaisser l'aiguille sur l'emplacement choisi pour le début de la couture.

Tirer les fils en arrière sous le pied et baisser le pied à coudre. Appuyer sur la pédale. Guider doucement le tissu le long de la ligne de guidage en le laissant avancer de lui-même.

REMARQUE: pour nouer les fils en début de couture, appuyer sur le levier couture arrière ① afin de coudre quelques points arrière.

Changer de sens à la couture

Arrêter de coudre lorsque vous êtes à l'endroit prévu pour tourner le tissu. Abaisser l'aiguille dans le tissu à l'aide du volant ou de la *touche aiguille haut/bas* (Modèle 3230 uniquement).

Lever le pied à coudre et pivoter le tissu autour de l'aiguille pour changer de sens à la couture. Baisser le pied et continuer à coudre.

Finir une couture

Pour nouer les fils à la fin d'une couture, appuyer et tenir le levier couture arrière ① tout en cousant.

Lever l'aiguille au maximum à l'aide du volant ou de la *touche aiguille haut/bas*, (modèle 3230 uniquement). Lever le pied. Enlever le tissu, amener les fils en haut, vers le coupe-fil ②, pour les couper à la bonne longueur pour la couture suivante.

TEIL III

Grundregeln für das Nähen

Geradstich

Den Geradstich benützt man für Nähte in gewebten Stoffen. Mit diesem Stich kann man auch kräuseln, heften, Reissverschlüsse einnähen, Biesen, Rollsäume und Säume mit Zwillingnadeln nähen.

Bemerkung: Die Stichtlänge für feine Stoffe zwischen 1,5 und 2,5 einstellen, für mittelschwere Stoffe zwischen 2.0 und 3.0 und für schwere Stoffe zwischen 3.0 und 4.0.

Eine Naht beginnen

Den Nähfuß anheben und den Stoffrand auf eine der Führungslinien auf der Stichplatte ausrichten. Die Nadel an der Stelle in den Stoff senken, wo man mit dem Nähen beginnen soll.

Die Fäden unter dem Nähfuß nach hinten ziehen und den Nähfuß senken. Auf den Fussanlasser drücken. Den Stoff sanft an der Führungslinie entlang führen, so dass er von selbst geschoben wird.

BEMERKUNG: um die Fäden am Anfang der Naht zu verknüpfen, den Rückwärtshebel ① drücken, um einige Rückwärts-Stiche zu nähen.

Nährichtung ändern

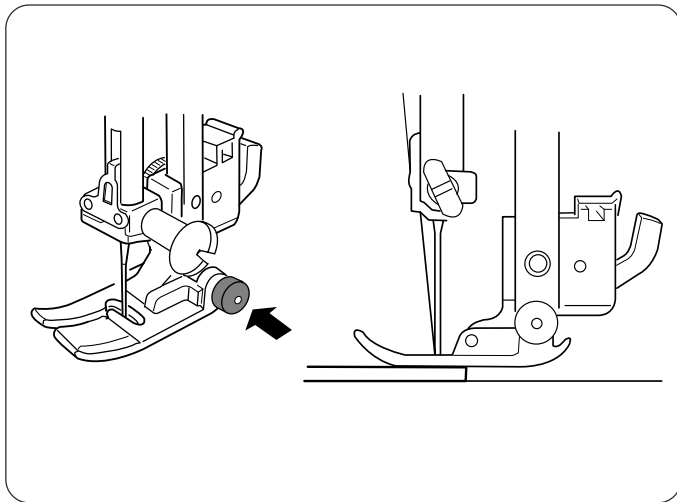
An der Stelle anhalten, wo der Stoff in eine andere Richtung gedreht werden soll. Die Nadel mit Hilfe des Schwungrads oder der Taste *Nadel oben/unten* (nur Modell 3230) in den Stoff senken.

Den Nähfuß hochstellen und den Stoff um die Nadel herum drehen um die Nährichtung zu ändern. Den Nähfuß senken und weiternähen.

Eine Naht beenden

Zum Vernähen der Fäden am Ende einer Naht, den Rückwärtshebel ① drücken und in gedrückter Stellung einige Stiche nähen.

Die Nadel mit dem Schwungrad oder mit der Taste *Nadel oben/unten* (Nur Modell 3230) in die oberste Position bringen. Den Nähfuß anheben. Den Stoff wegnehmen, die Fäden nach oben zum Fadenschneider ② führen um sie, für die nächste Naht, auf die richtige Länge abzuschneiden.

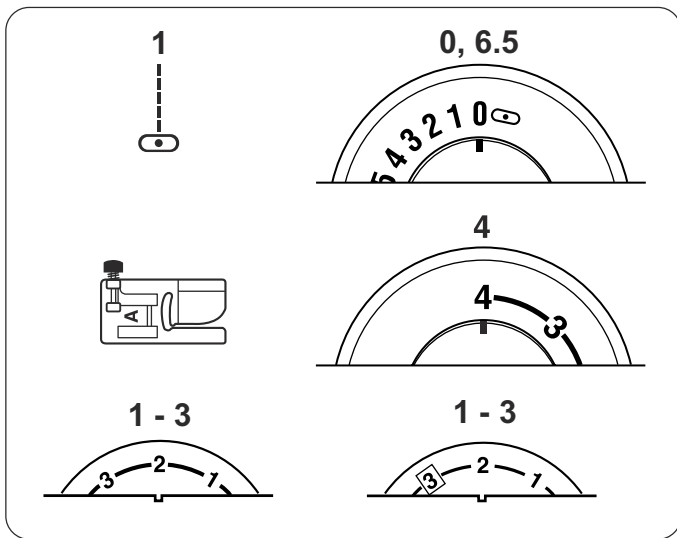


Sewing on Heavy Fabrics

The black button on presser foot A locks the foot in a horizontal position when pushed in before lowering the presser foot. This ensures even feeding at the beginning of seams and helps when sewing many layers of fabric such as welt seams used to hem jeans.

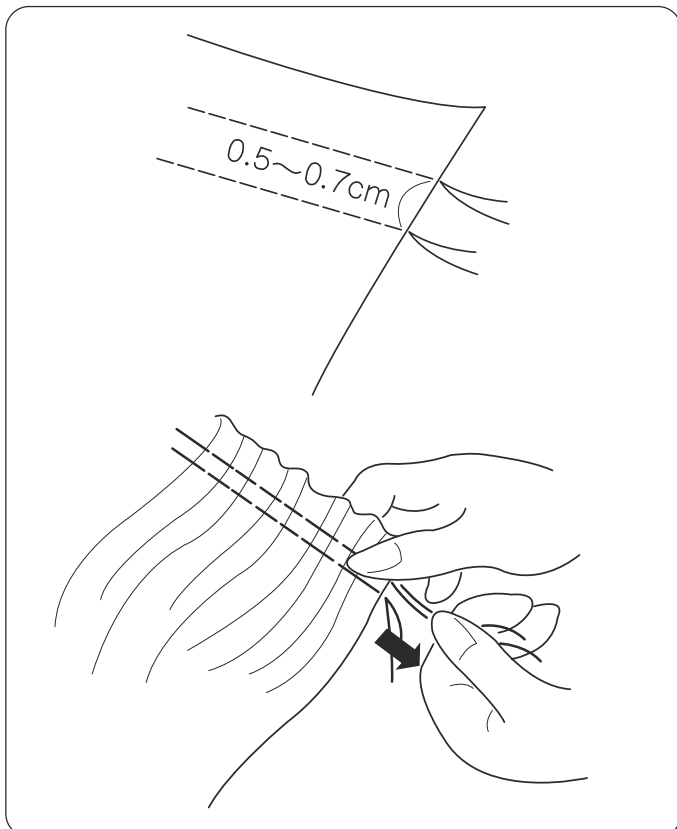
When the point of an increased thickness is reached, lower the needle and raise the presser foot. Press in the black button. Lower the foot and continue sewing.

This button releases automatically after a few stitches have been sewn.



Gathering

Gathering/shirring evenly distributes fullness in an area with very tiny pleats. Gathering is one row or two parallel rows. Shirring is three or more parallel rows. Light to medium weight fabrics provide the best results.



Sew two rows of parallel stitches. Sew first row next to raw edge using foot edge as guide. Sew second row next to first row using foot edge as guide. Leave long thread tails at beginning and end of each row.

Pull the bobbin threads simultaneously from each end of the fabric until the desired amount is gathered.

Knot the threads at each end and distribute the gathers evenly.

Reset machine settings to straight stitch. See page 50.

Sew between two rows of stitching to secure gathering.

OR

Lay gather fabric over flat fabric and sew the two fabrics together directly on the second row of gathering stitches.

Coudre des tissus épais

Lorsqu'il est enfoncé, le bouton noir du pied à coudre A bloque le pied à l'horizontale avant d'abaisser le pied. Ceci garantit une alimentation régulière au début des coutures, particulièrement utile pour coudre plusieurs épaisseurs de tissu, par exemple pour les coutures rabattues des ourlets de jeans

En arrivant à une surépaisseur, abaisser l'aiguille et lever le pied à coudre. Appuyer sur le bouton noir. Abaisser le pied et reprendre la couture.

Ce bouton se relâche automatiquement après quelques points.

Fronces

Les fronces ou le bouillonné permettent de répartir uniformément l'ampleur dans une pièce de tissu à plis très petits. Les fronces s'effectuent sur un ou deux rangs parallèles. Le bouillonné sur trois rangs parallèles ou plus. Pour de meilleurs résultats, utiliser des tissus légers à moyens.

Coudre deux rangs de points parallèles en commençant par le rang le plus proche de la lisière, et en vous servant du pied comme guide. Laisser dépasser de longs fils de chaque côté des rangs.

Tirer simultanément sur les fils de canette de part et d'autre du tissu jusqu'à obtenir la longueur de fronces désirée.

Nouer les fils sur les deux extrémités et répartir les fronces de manière uniforme.

Effectuer les réglages machine sur point droit. Voir page 51.

Coudre entre deux rangs de points pour stabiliser les fronces.

ou

Poser le tissu froncé sur le tissu plat et coudre les deux tissus ensemble sur le deuxième rang de fronces.

Dicke Stoffe nähen

Wenn er eingedrückt ist, blockiert der schwarze Knopf des Nähfusses A den Fuss in horizontaler Lage bevor der Fuss gesenkt wird. Dies garantiert eine regelmässige Versorgung gleich zu Beginn der Nähte und ist besonders geeignet um mehrere Lagen von Stoffen zu nähen, z.B. Kappnähte von Jeans.

Wenn man auf Ueberdicke stösst, die Nadel senken und den Nähfuss hochheben. Auf den schwarzen Knopf drücken. Den Fuss senken und weiternähen.

Dieser Knopf geht nach einigen Stichen automatisch in seine Stellung zurück.

Kräuseln

Mit den Kräusel- oder Bauschfalten kann eine gleichmässige Fülle auf einem Stück Stoff mit ganz kleinen Falten verteilt werden. Die Kräuselfalten werden auf einer oder zwei parallelen Reihen, die Bauschfalten auf drei oder mehr parallelen Reihen ausgearbeitet. Die besten Resultate erzielt man mit leichten bis mittleren Stoffen.

Mit dem Nähfuss als Führung, zwei parallele Nahtreihen nähen, indem mit der Reihe angefangen wird, welche am nächsten an der Stoffkante liegt. Am Anfang und Ende jeder Reihe, lange Fadenende überstehen lassen.

An beiden Seiten des Stoffes gleichzeitig an den Spülchenfäden ziehen bis die gewünschte Kräuselung erreicht ist.

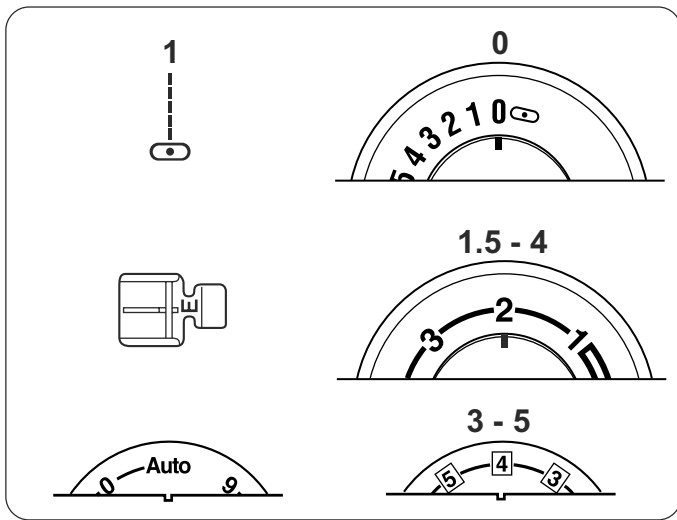
Die Fadenende auf beiden Seiten verknoten und die Falten gleichmässig verteilen.

Die Maschine wieder normal auf den Geradstich einstellen. Siehe Seite 51.

Eine Naht zwischen zwei Nahtreihen nähen um die Kräuselung zu sichern

oder

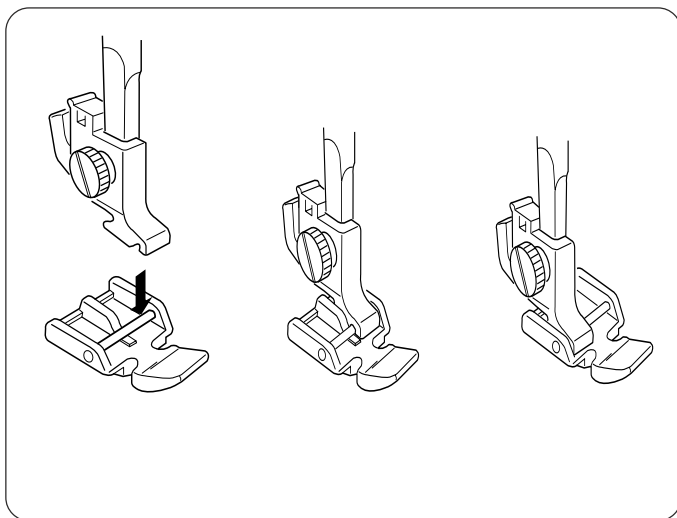
den gekräuselten Stoff auf den flachen Stoff legen und beide Stofflagen direkt über der zweiten Kräuselreihe zusammennähen.



Zipper Insertion

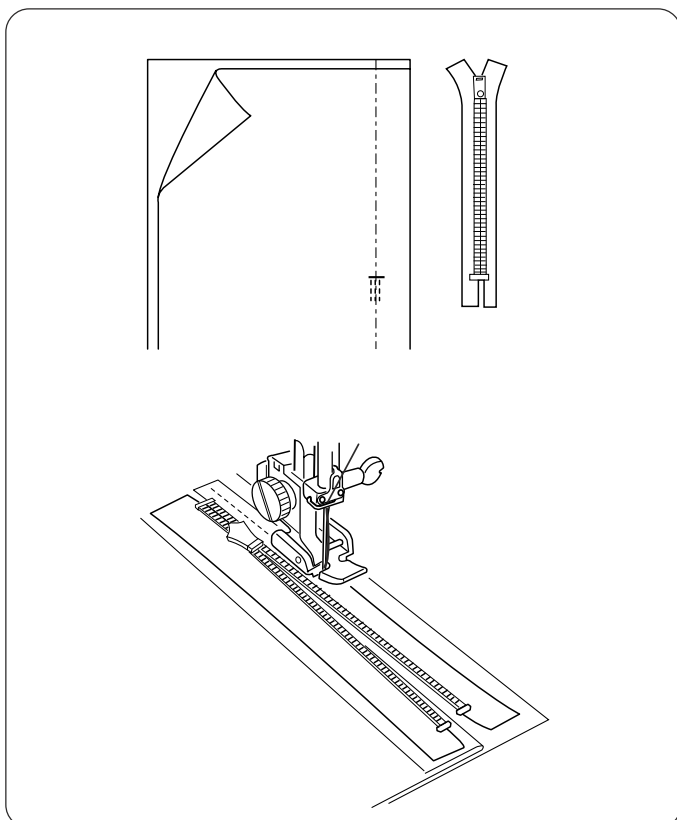
Lapped Application

Lapped zippers are usually inserted into a side seam of skirts or pants, for example.



Attach the pin on zipper foot E to the groove on the shank.

- To sew the left side of the zipper, attach the zipper foot on the right-hand side.
- To sew the right side of the zipper, attach the zipper foot on the left-hand side.



Fabric Preparation

Add 1 cm (3/8") to the zipper size. Use this measurement and mark the opening for the zipper.

Place right sides of fabric together and sew the seam located below zipper placement. (Make sure to reverse sew the stitches directly below the zipper placement.)

Increase stitch length to 4, decrease thread tension to 2 and baste the zipper opening closed. Press the seam and basting seam open.

Open zipper and place it face down on the seam allowance. Teeth are on the seam line and zipper top is 1 cm (3/8") from fabric top edge. Attach foot with left side pin. Baste zipper in place, sewing from bottom to top.

Pose de fermeture éclair

Fermeture éclair rentrée

Les fermetures éclair rentrées se posent généralement dans la couture des jupes ou des pantalons.

Fixer la barrette du pied fermeture éclair E dans la rainure de la bride semelle.

- Pour coudre le côté gauche de la fermeture, fixer le pied fermeture éclair à droite de l'aiguille.
- Pour coudre le côté droit de la fermeture, fixer le pied fermeture éclair à gauche de l'aiguille.

• Préparation du tissu

Ajouter 1 cm de plus que la taille de la fermeture éclair. Utiliser cette mesure et marquer l'ouverture de la fermeture.

Placer les deux pièces de tissu endroit contre endroit et coudre sous l'ouverture de la fermeture éclair. (Ne pas oublier de faire quelques points arrière directement sous l'ouverture de la fermeture éclair.)

Augmenter la longueur de point à 4, diminuer la tension du fil à 2 et faufler l'ouverture de la fermeture éclair. Ouvrir la couture au fer.

Ouvrir la fermeture et la placer face endroit contre la réserve de couture. Les dents de la fermeture touchent la couture et le sommet de la fermeture éclair est à 1 cm du bord supérieur du tissu. Fixer le pied avec la barrette gauche. Faufler la fermeture du bas en haut.

Reissverschlüsse einnähen

Verdeckter Reissverschluss

Die verdeckten Reissverschlüsse werden hauptsächlich in die Naht von Jupes oder Hosen eingenäht.

Den Stift des Reissverschluss-Füsschens E in der Rille des Reissverschluss-Sohle befestigen.

- Um die linke Seite des Reissverschlusses zu nähen, den Reissverschlussfuss an der rechten Seite der Nadel befestigen.
- Um die rechte Seite des Reissverschlusses zu nähen, den Reissverschlussfuss an der linken Seite der Nadel befestigen.

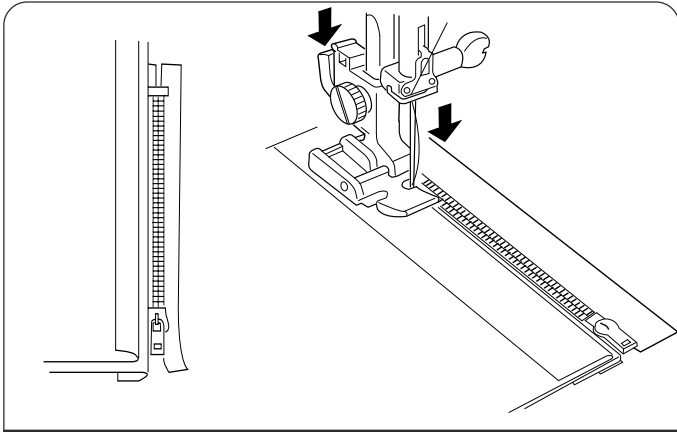
• Vorbereitung des Stoffes

1 cm mehr als die Länge des Reissverschlusses hinzufügen. Dieses Mass einhalten und die Oeffnung für den Reissverschluss aufzeichnen.

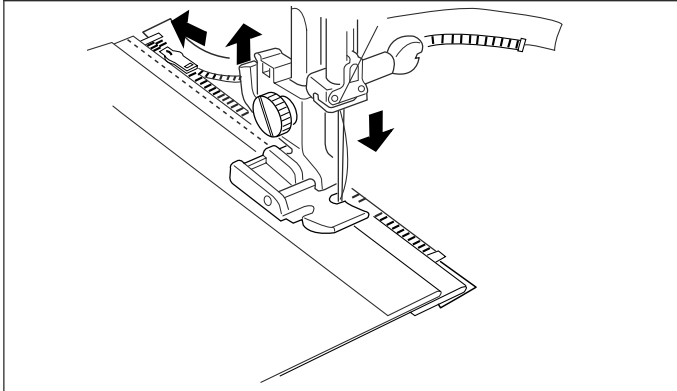
Die beiden Stoffteile rechte Seite gegen rechte Seite aneinanderlegen und unterhalb der Stelle nähen wo der Reissverschluss eingesetzt wird. (Nicht vergessen, unterhalb der Reissverschluss-Oeffnung einige Stiche rückwärts zu nähen.)

Die Stichlänge auf 4 vergrössern, die Fadenspannung auf 2 vermindern und die Reissverschlussöffnung heften. Die Naht öffnen und flach bügeln.

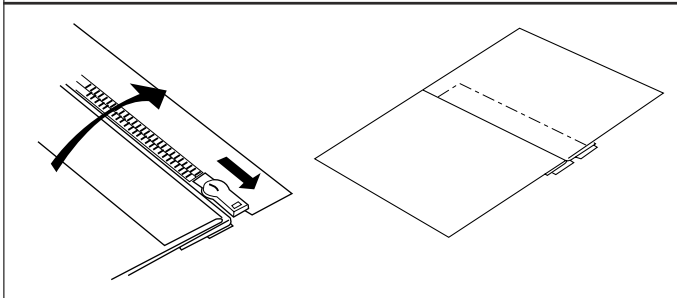
Den Reissverschluss öffnen und ihn mit der rechten Seite gegen die Nahtzugabe legen. Die Zähne treffen genau die Nahtlinie und der obere Teil des Reissverschlusses liegt 1 cm unterhalb des Stoffrandes. Den Reissverschlussfuss mit dem linken Stift befestigen. Den Reissverschluss von unten nach oben heften.



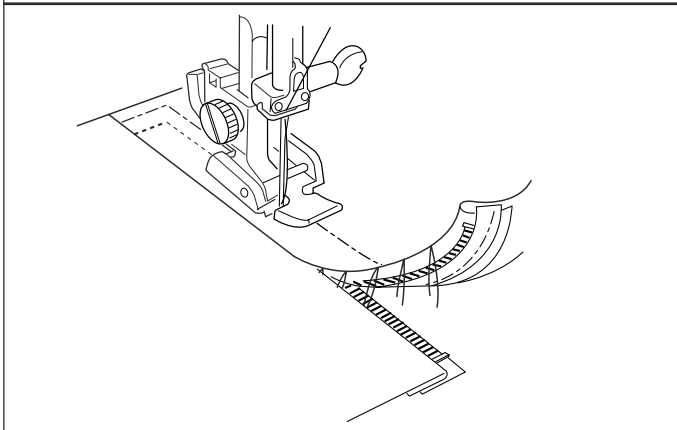
Close zipper. Turn zipper face up (right seam allowance forms a small fold at basting line) and smooth zipper teeth away from seam. Attach foot with right side pin. Reset machine to normal straight stitch settings. Starting at the bottom, sew through the folded seam allowance and zipper tape.



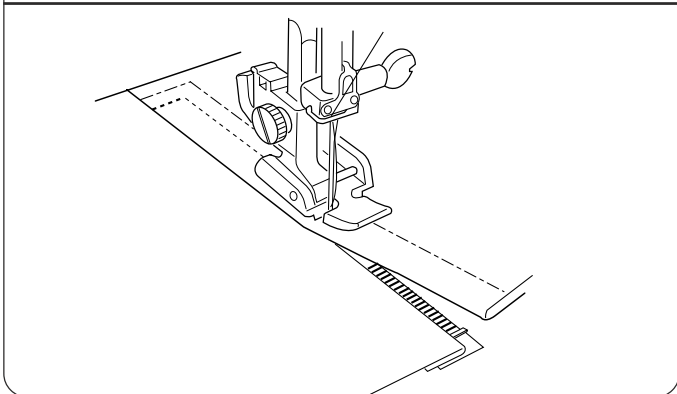
Stop just before the zipper foot reaches the slider on the zipper tape. Lower the needle slightly into the fabric. Raise the zipper foot and open the zipper. Lower the foot and stitch the remainder of the seam.



Close the zipper and spread the fabric flat with the right side facing up. Baste through the opened seam allowance and zipper tape.



Move the zipper foot to the left side pin. Guide the edge of foot along the zipper teeth and stitch through the garment and zipper tape. Stop about 5 cm (2") from the top of the zipper.



Slightly lower the needle into the fabric. Raise the foot, remove the seam basting stitches and open the zipper. Lower the foot and stitch the remainder of the seam, making sure the fold is even. Remove remaining basting stitches.

Fermer la fermeture. Tourner la fermeture, endroit vers le haut (la réserve de couture droite doit former un petit pli sur la ligne de faufilage). Dégager les dents de la couture. Fixer le pied avec la barrette droite. Rétablir les réglages machine du point droit ordinaire. En commençant par le bas, coudre en piquant dans le pli de la réserve de couture et la bande de la fermeture éclair.

Arrêter juste avant que le pied fermeture éclair n'atteigne le curseur de la fermeture. Piquer légèrement l'aiguille dans le tissu. Lever le pied fermeture éclair et ouvrir la fermeture. Baisser le pied et terminer la couture.

Fermer la fermeture éclair et étaler le tissu endroit dessus. Faufile la réserve de couture et la bande de la fermeture éclair.

Déplacer le pied fermeture à gauche de l'aiguille. Piquer le tissu et la bande de la fermeture éclair en guidant le bord du pied le long des dents de la fermeture. S'arrêter à environ 5 cm du sommet de la fermeture.

Piquer légèrement l'aiguille dans le tissu. Lever le pied, enlever les points de bâti et ouvrir la fermeture. Baisser le pied et terminer la couture en veillant à ce que le pli soit régulier. Enlever les points de bâti.

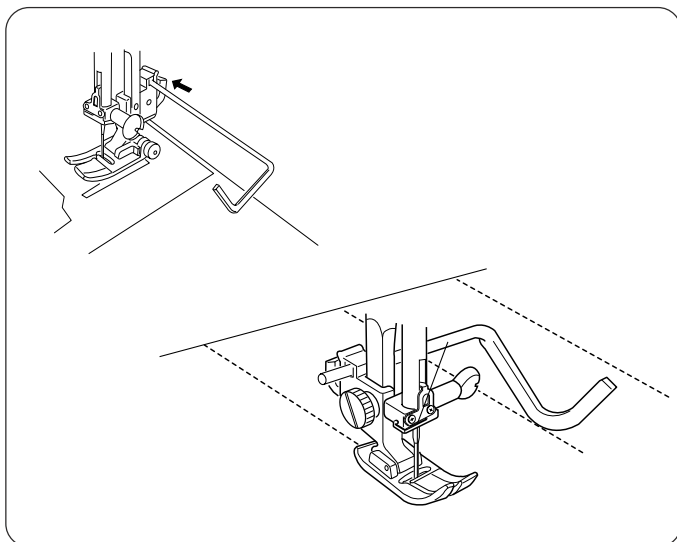
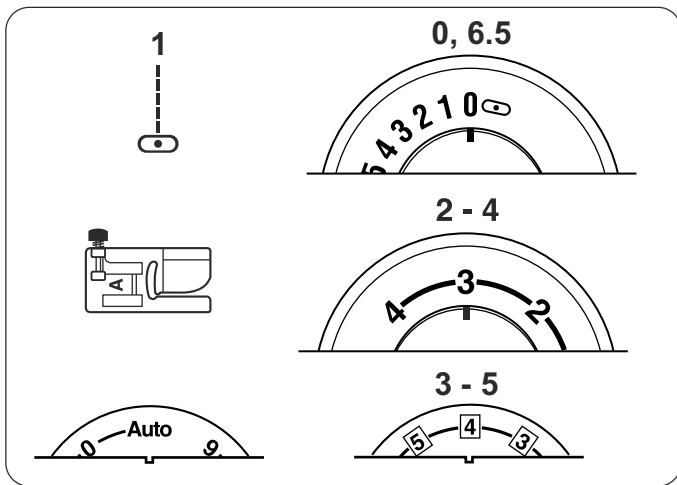
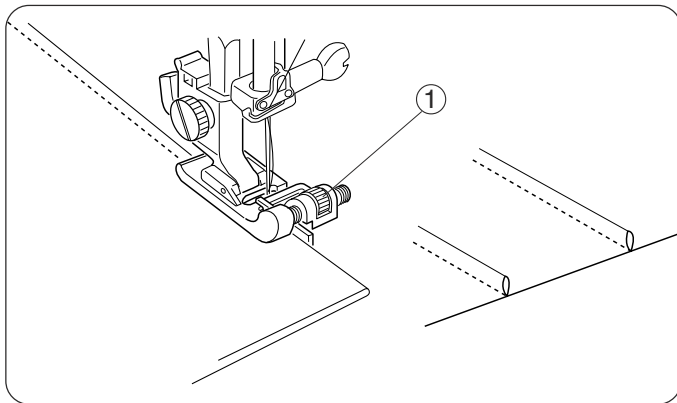
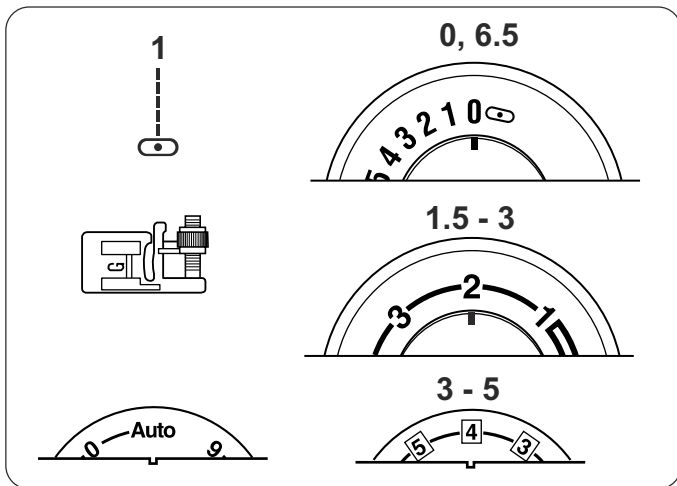
Den Reissverschluss schliessen. Die rechte Seite des Reissverschlusses nach oben drehen (die rechte Nahtzugabe muss an der Heftnaht eine schmale Falte bilden). Die Zähne von der Naht entfernen. Den Reissverschlussfuss mit dem rechten Stift befestigen. Die Maschine wieder auf den normalen Geradstich einstellen. Von unten nach oben über die gefaltete Nahtzugabe und das Reissverschluss-Band nähen.

Mit dem Nähen aufhören, kurz bevor der Reissverschlussfuss den Schieber des Reissverschlusses erreicht. Die Nadel leicht in den Stoff senken. Den Nähfuss anheben und den Reissverschluss öffnen. Den Nähfuss senken und die Naht beenden.

Den Reissverschluss schliessen und den Stoff mit der rechten Seite nach oben flach anlegen. Die Nahtzugabe und das Reissverschlussband heften.

Den Reissverschlussfuss jetzt links an der Nadel befestigen. Ueber den Stoff und das Reissverschlussband nähen indem der Rand des Nähfusses den Zähnen entlang geführt wird. Etwa 5 cm vor dem oberen Ende des Reissverschlusses anhalten.

Die Nadel leicht in den Stoff senken. Den Nähfuss anheben, die Heftfäden entfernen und den Reissverschluss öffnen. Den Nähfuss senken und die Naht beenden. Darauf achten, dass die Falte schön glatt liegt. Alle Heftfäden entfernen.



Pintucks

Pintucks are a lovely accent for modern and heirloom fashions. They should be added to your fabric before cutting out the pattern piece.

1. Use a washable fabric marker and draw lines for pintucks on the fabric right side.
2. Fold the fabric together on the first line with wrong sides together.
3. Place folded fabric under presser foot against the blind hem foot guide. Decide how wide you want the pintucks and move the adjustment nut ①.
4. Sew using the foot as a guide for the folded edge.
5. Sew all pintucks. Remove fabric marker lines before pressing pintucks to one side.

Quilt Guide

Quilting is produced by stitching two layers of fabric together with batting in-between to add dimension and warmth. Traditionally used for bedspreads, quilting is now used for crafts, garments and home decorating.

The quilt guide is helpful when sewing parallel, evenly spaced rows of stitching.

Insert the quilt guide into the back opening on the shank. Slide the quilt guide to set the width at the distance you desire between the stitching rows.

Use a washable marker to draw the first line for stitching. Sew over line. When sewing subsequent rows of stitching, the quilt guide will rest on the previous row of stitching.

The quilt guide can also be used with the walking (even feed) foot, an optional accessory.

Nervures

Les nervures donnent un bel effet aux ouvrages classiques ou modernes. Il est conseillé de réaliser les nervures avant de découper les pièces du patron dans le tissu.

1. Utiliser un marqueur lavable pour dessiner les lignes sur la face endroit du tissu.
2. Plier le tissu sur la première ligne, envers contre envers.
3. Poser le bord replié contre le guide du pied ourlet invisible. Choisir la largeur des nervures et déplacer la molette de réglage ①.
4. Coudre en utilisant le pied comme guide du bord replié.
5. Coudre toutes les nervures. Retirer les lignes effectuées au marqueur avant de repasser les nervures sur un côté.

Guide matelassage

Le matelassage s'effectue en cousant deux couches de tissus garnies d'une couche d'ouatine pour plus de volume et de chaleur. Autrefois utilisé pour les couvre-lits, se fait maintenant pour les vêtements, les ouvrages et la déco intérieure.

Le guide matelassage permet de coudre des rangs de points parallèles en gardant la même distance entre les piqûres.

Mettre le guide dans l'ouverture arrière de la barre du pied, en le glissant jusqu'à la largeur correspondant à l'espacement désiré.

À l'aide d'un marqueur lavable, dessiner la première ligne de points et coudre sur cette ligne. Coudre les lignes suivantes en veillant à ce que le guide longe la couture précédente.

Le guide matelassage peut également être utilisé avec le pied à double entraînement, accessoire en option.

Biesen

Biesen erzeugen in klassischen und modernen Näharbeiten ein wirkungsvolles Resultat. Es ist ratsam Biesen anzubringen, bevor die Teile des Schnittmusters endgültig im Stoff zugeschnitten werden.

1. Waschbare Textilstifte benützen um die Linien für die Biesen auf der rechten Seite des Stoffes aufzuzeichnen.
2. Den Stoff auf der ersten Linie falten, linke gegen linke Seite.
3. Den gefalteten Rand gegen die Führung des Blindsaumfusses legen. Die Breite der Biesen wählen und das Einstellrad ① dementsprechend drehen.
4. Den gefalteten Rand mit Führung des Nähfusses nähen.
5. Alle Biesen nähen. Die eingezeichneten Linien entfernen, bevor die Biesen auf der einen Seite gebügelt werden.

Wattierführer

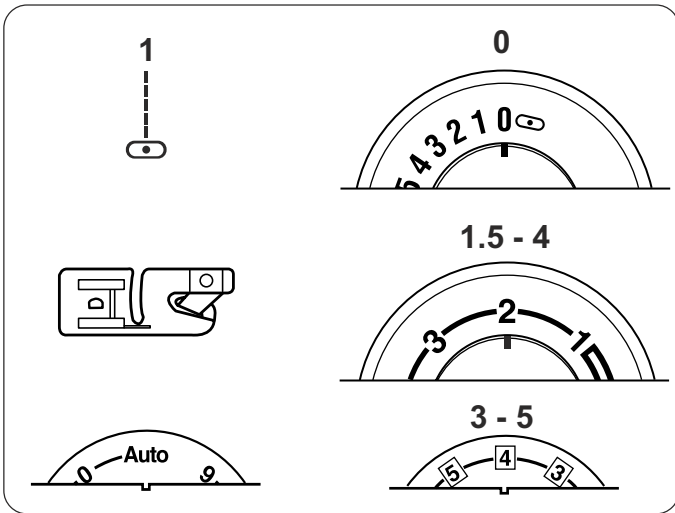
Das Wattieren wird angewendet, um zwei wattierte Stofflagen für mehr Volumen und Wärme zusammenzunähen. Früher wurde diese Methode für Bettüberzüge, heute für Kleider und Innendekorationsarbeiten ausgeführt.

Mit dem Wattierführer können Reihen von parallelen Stichen genäht werden indem die gleiche Distanz zwischen den Stichen eingehalten wird.

Den Führer in die hintere Oeffnung der Fuss-stange legen und ihn bis zu der entsprechenden Breite des gewünschten Abstandes gleiten lassen.

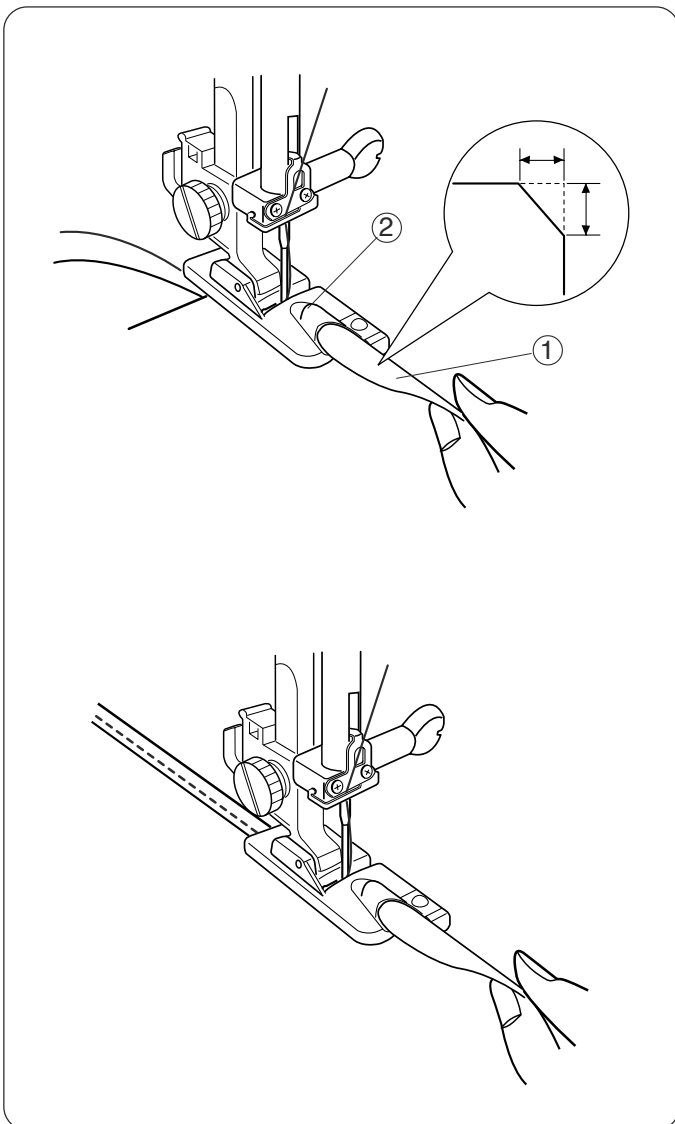
Mit Hilfe eines waschbaren Textilstiftes die erste Stichlinie aufzeichnen und auf dieser Linie nähen. Die nächsten Linien so nähen, dass der Führer der vorhergehenden Naht entlang läuft.

Der Wattierführer kann ebenfalls mit dem Füsschen mit Doppelantrieb (Sonderzubehör) benützt werden.



Rolled Hem

An easy professional way to sew hems. The spiral on the hemmer foot guides the fabric edge to create a rolled hem. Recommended for fine, sheer fabrics used in bridal wear.



Trim 6.5 mm (1/4") by 8 mm (3/8") from corners to reduce bulk.

Make a double 3 mm (1/8") fold approximately 8 cm (3") in length.

Align fabric hem edge with the inside of right extension of foot ①. Use this placement on foot as guide. Lower presser foot. Sew 3 or 4 stitches while holding needle and bobbin threads. Stop machine.

Lower needle into fabric and raise presser foot. Insert folded portion of fabric into spiral of foot ②.

Lower presser foot and sew; lift up edge of fabric to keep it feeding smoothly.

NOTE: Use zigzag with stitch width 1.0 – 2.0 for a variation.

Ourlet étroit

Une méthode facile pour effectuer des ourlets confection. La spirale située sur le pied permet de guider le bord du tissu et d'effectuer un ourlet étroit. Recommandé pour les tissus fins et délicats des vêtements de mariées.

Couper environ 6.5 mm dans les coins pour réduire l'épaisseur de tissu.

Faire un double pli de 3 mm sur environ 8 cm de longueur.

Faire correspondre le bord de l'ourlet avec la face intérieure de l'extension droite du pied ①. Utiliser ce repère situé sur le pied comme guide. Effectuer 3 ou 4 points tout en retenant les fils d'aiguille et de canette. Arrêter la machine.

Piquer l'aiguille dans le tissu et lever le pied à coudre. Mettre la partie de tissu pliée dans la spirale du pied ②.

Baisser le pied et coudre. Soulever le bord du tissu pour qu'il se transporte bien.

Remarque: utiliser un point zigzag de 1.0 – 2.0 pour variation.

Schmalsaum

Eine einfache Methode um Konfektions-Säume zu nähen. Die auf dem Fuss sich befindliche Spirale erlaubt den Stoffrand so zu führen, dass ein Schmalsaum entsteht. Zu empfehlen für feine und empfindliche Stoffe wie z.B. solche für Hochzeitskleider.

Zirka 6.5 mm Stoff an den Ecken abschneiden um die Dicke zu reduzieren.

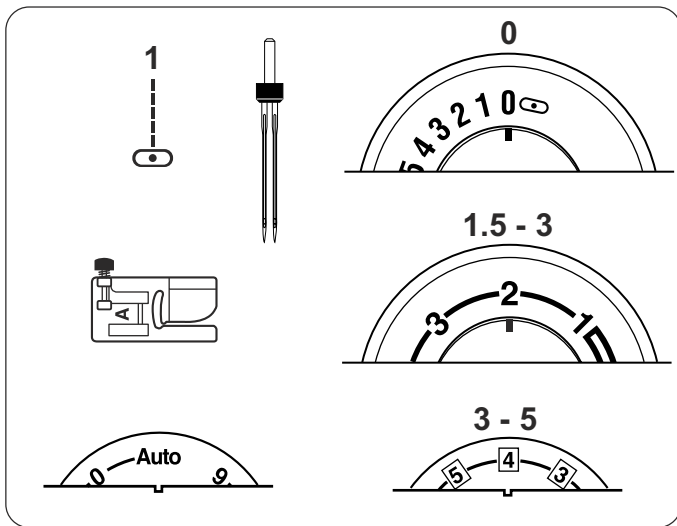
Eine doppelte Falte von 3 mm auf eine Länge von ca. 8 cm legen.

Der Saumrand muss mit der Innenseite der rechten Ausdehnung des Fusses ① übereinstimmen. Diesen auf dem Fuss sich befindlichen Anhaltspunkt als Führung benutzen. 3 oder 4 Stiche nähen und dabei den Nadel- und den Unterfaden festhalten. Die Maschine anhalten.

In den Stoff stechen und den Nähfuß anheben. Der gefaltete Teil des Stoffes in die Spirale des Fusses ② legen.

Den Nähfuß senken und nähen. Den Stoffrand hochheben, so dass der Stoffschub einwandfrei verläuft.

Bemerkung: zur Abwechslung, einen Zickzack-Stich von 1.0 – 2.0 benutzen.



Twin Needle Hem (optional needle)

A twin needle hem is quick and easy. This is an excellent hemming method for knit fabrics because the bobbin thread zigzags, allowing the hem to stretch with the fabric. Be sure to use a stretch twin needle for knit fabrics.

CAUTION: Twin needles are available in many different sizes and widths. Before sewing, always turn the flywheel to make sure the needles do not hit the foot. If you use any stitch other than the straight stitch, the stitch width must be 3 mm or less.

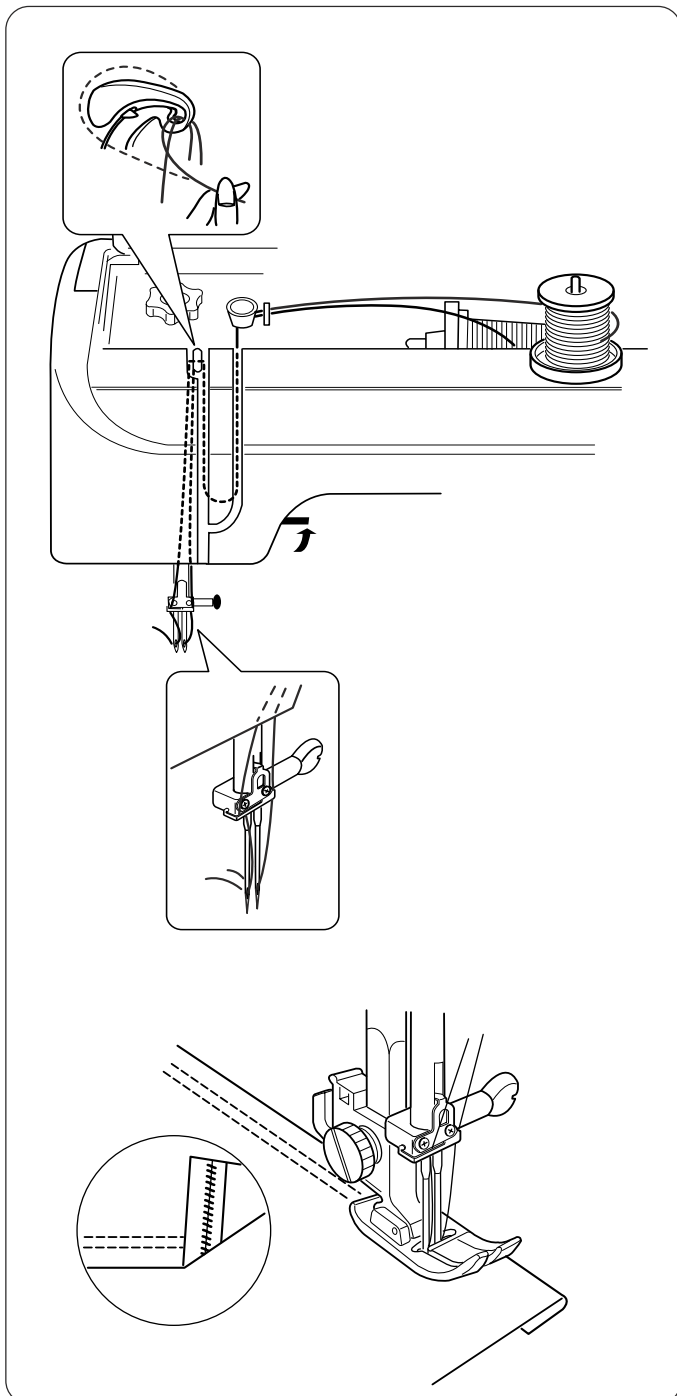
Switch OFF the machine. Insert a twin needle and additional spool pin (see page 34).

Thread the machine in the same manner as for single thread (see page 38), using both spool pins.

Thread each needle from front to back.

NOTE: Needle threader cannot be used with twin needle.

Switch ON the machine.



Fold the hem up desired amount and topstitch with the twin needle. Carefully trim away excess fabric using sharp scissors.

Switch OFF the machine.

Remove twin needle. Set up machine for single needle sewing.

Ourlet à l'aiguille jumelée

(aiguille en option)

Rapide et facile, l'ourlet à aiguille jumelée convient parfaitement aux tricots, car le fil de canette effectue un zigzag, ce qui permet à l'ourlet de se tendre en même temps que le tissu. Veiller à utiliser une aiguille jumelée pour coudre des vêtements en tricot.

ATTENTION: les aiguilles jumelées existent en différentes tailles et largeurs. Avant de coudre, toujours tourner le volant pour vérifier que l'aiguille ne touche pas le pied. Pour tous les points autres que le point droit, la largeur de point ne doit pas dépasser 3 mm.

Mettre la machine hors tension. Insérer une aiguille jumelée et une tige porte-bobine supplémentaire (voir page 35).

Enfiler la machine de la même façon que pour un seul fil (voir page 39), en utilisant les deux tiges porte-bobine.

Enfiler chaque aiguille d'avant en arrière.

REMARQUE: ne pas utiliser d'enfile-aiguille avec l'aiguille jumelée.

Mettre la machine sous tension.

Plier la longueur d'ourlet désirée et surpiquer à l'aiguille jumelée. Découper avec précaution l'excédent de tissu, à l'aide de ciseaux pointus.

Mettre la machine hors tension.

Enlever l'aiguille jumelée. Régler la machine pour utilisation avec aiguille unique.

Saum mit Doppelnadel

(Nadel als Sonderzubehör)

Schnell und einfach, der Saum mit Doppelnadel wird hauptsächlich für Strickwaren empfohlen, denn der Unterfaden bildet ein Zickzack, womit sich der Saum gleichzeitig mit dem Stoff strafft. Es ist von Vorteil, eine Doppelnadel für Strickwaren zu benutzen.

ACHTUNG: Die Doppelnadeln sind in verschiedenen Grössen und Breiten erhältlich. Vor dem Nähen, immer das Schwungrad drehen um zu kontrollieren, dass die Nadel den Fuss nicht berührt. Für alle anderen Stiche, ausser dem Geradstich, darf der Stich die Länge von 3 mm nicht überschreiten.

Die Maschine ausschalten.

Eine Doppelnadel und ein zusätzlicher Spulenträgerstift (siehe Seite 35) einsetzen.

Die Maschine in gleicher Vorgehungsweise wie für einen einzelnen Faden einfädeln (siehe Seite 39) indem jedoch beide Spulenträgerstifte benutzt werden.

Jede Nadel von vorne nach hinten einfädeln.

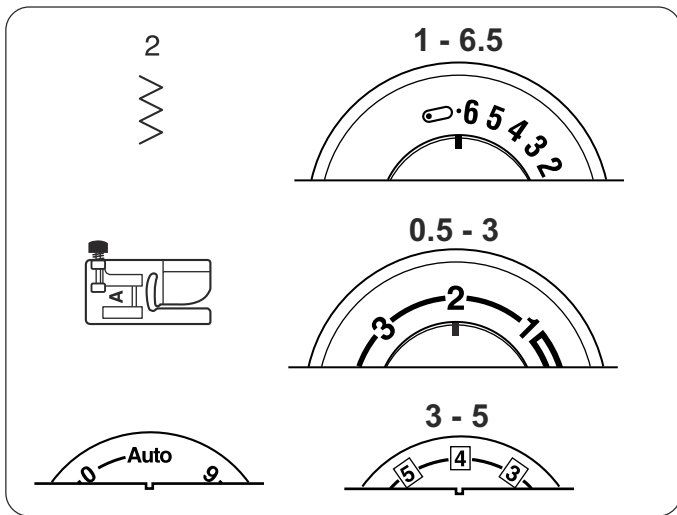
BEMERKUNG: Für Doppelnadeln, keinen Einfädler benutzen.

Die Maschine wieder einschalten.

Die gewünschte Länge des Saums falten und mit der Doppelnadel absteppen. Den überflüssigen Stoff sorgfältig anhand einer gut geschliffenen Schere abschneiden.

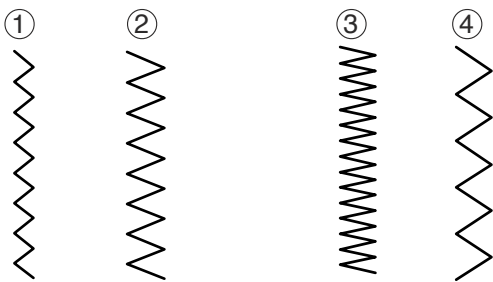
Die Maschine ausschalten.

Die Doppelnadel entfernen. Die Maschine wieder zum Nähen mit einer einzelnen Nadel einstellen.

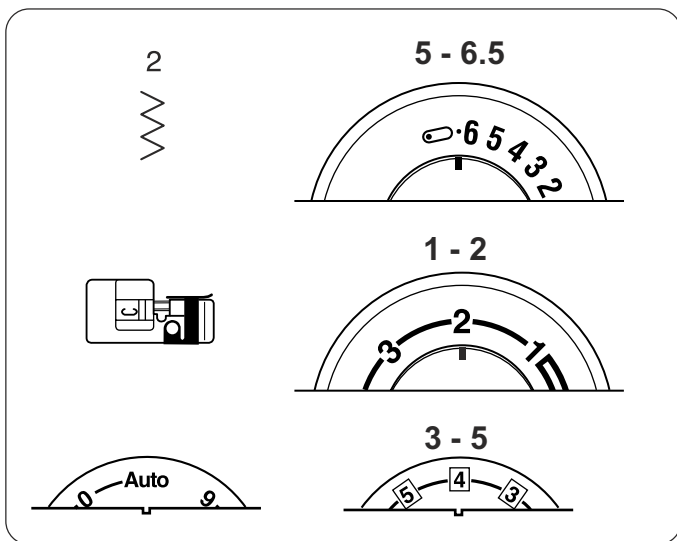


Zigzag Stitch

The zigzag stitch is a very versatile stitch. Simply change its width and length. Use the zigzag to finish raw seam edges, sew narrow hems, sew satin stitch appliques, sew on buttons, etc.

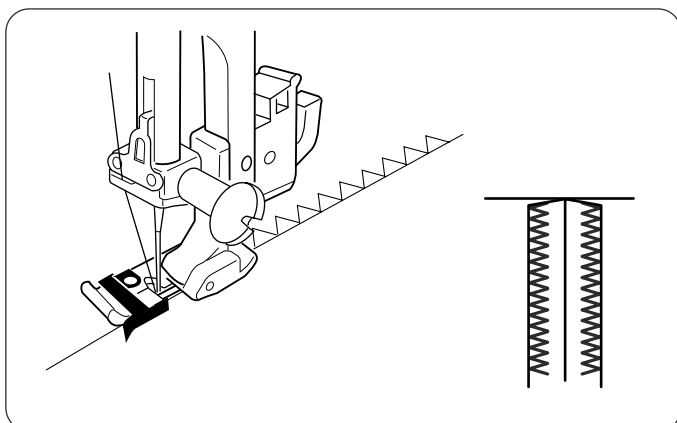


- ① Narrower width (lower number)
- ② Wider width (higher number)
- ③ Shorter stitch (lower number)
- ④ Longer stitch (higher number)



Overcasting

Simple zigzag stitching is used for finishing raw seam edges to prevent fabric from raveling. Finishing seam edges is called overcasting.



CAUTION: Do not set the stitch width lower than 5 when the overlock foot is attached.

Place the fabric edge next to the black guide on the foot so the needle swings off the fabric to the right. Sew.

Point zigzag

Le point zigzag est un point très versatile. Il suffit d'en changer la largeur et la longueur. Utiliser ce point pour la finition des bords, coudre des ourlets étroits, des applications au point de bourdon ou pour créer de beaux monogrammes.

- ① Point plus étroit (chiffre inférieur)
- ② Point plus large (chiffre supérieur)
- ③ Point plus court (chiffre inférieur)
- ④ Point plus long(chiffre supérieur)

Surfilage

Le point zigzag simple s'utilise pour la finition des bords pour éviter que le tissu s'effiloche. Cette méthode de finition des bords est appelée surfilage.

ATTENTION : ne pas choisir une la largeur de point inférieure à 5 lors de l'utilisation du pied overlock.

Poser le tissu de manière à ce que le bord soit contre le guide noir du pied. Coudre de façon à ce que l'aiguille pique au bord du tissu à droite.

Zickzack-Naht

Der Zickzack ist ein vielfältiger Stich. Es genügt, die Breite und die Länge abzuändern. Dieser Stich ist für Kantenversäuberungen, Schmal-säume, Applikationen mit dem Kordonstich und zum Verzieren von schönen Monogramms anzuwenden.

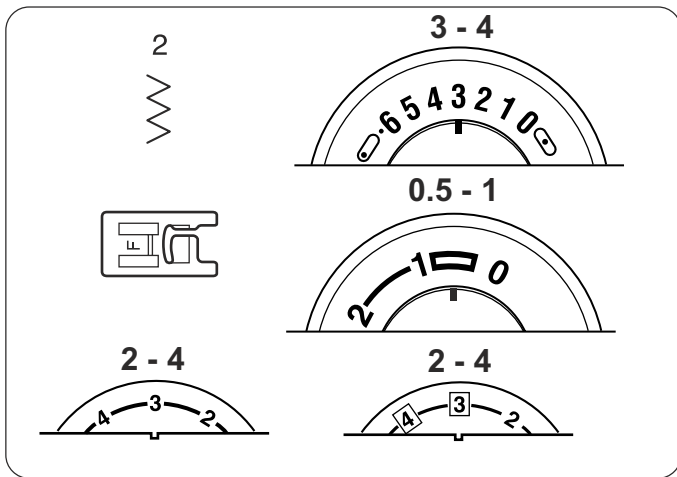
- ① Schmalere Stichbreite (niedrigere Zahl)
- ② Breitere Stichbreite (höhere Zahl)
- ③ Kürzere Stichlänge (niedrigere Zahl)
- ④ Längere Stichlänge (höhere Zahl)

Umschlingen

Der einfache Zickzack-Stich wird benützt um Stoffkanten zu versäubern, damit der Stoff nicht ausfranst. Diese Methode zur Versäuberung der Kanten nennt man "Umschlingen".

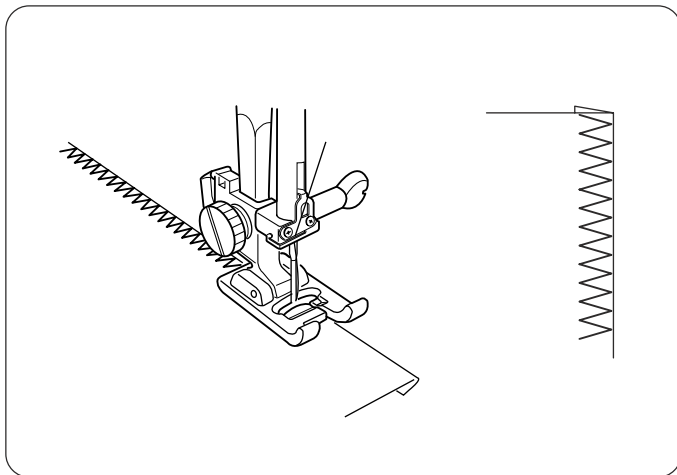
ACHTUNG: Beim Benützen des Overlock-Fusses keine Stichbreite unterhalb von 5 wählen.

Den Stoff so anlegen, dass der Stoffrand gegen die schwarze Führung des Fusses liegt. In der Art und Weise nähen, dass die Nadel an der rechten Seite in den Stoffrand sticht.

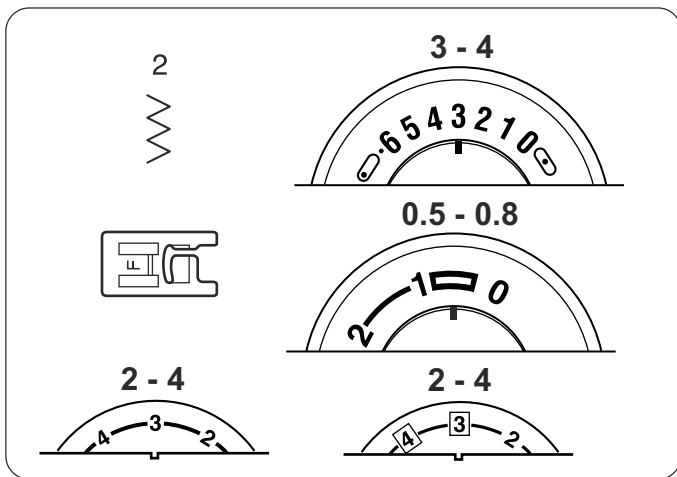


Whip and Roll Hem

This technique produces a beautiful edge on ruffles and hems. It should only be used for lightweight fabrics and is commonly used in heirloom sewing.



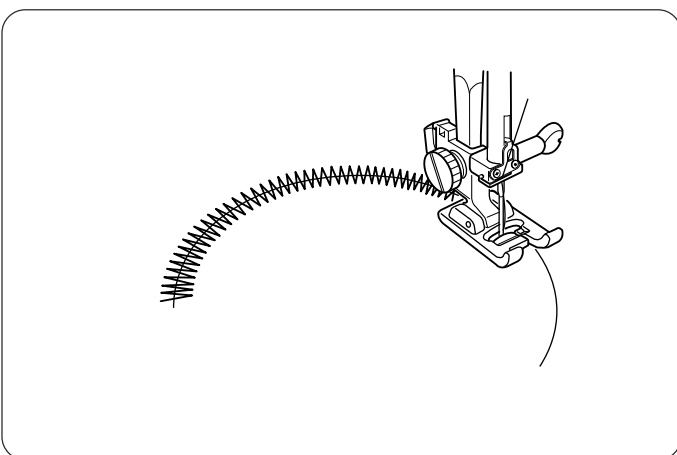
1. The fabric edge must be clean cut with no raveling threads.
2. Align the fabric edge with right inside edge of foot. Begin sewing slowly with the zigzag catching the fabric edge on the left and going off the raw edge on the right. The fabric will automatically roll itself under the stitch.



Satin Stitch Applique

The zigzag stitch is commonly used for applique, monogramming, stems of flowers and petals. (A short zigzag stitch length creates the satin stitch.) Threads of 100% cotton, rayon or silk provide the best results.

- Apply stabilizer to the fabric for the stitch to form correctly.



• Applique Preparation

1. Press fusible webbing to the wrong side of a lightweight fabric.
2. Cut out design shape. Fuse design to main fabric.
3. Sew design to fabric with the needle swinging off the applique.
4. When you reach a place where you need to turn, lower the needle into the fabric at the outer edge of the turn. Raise the presser foot, turn fabric, lower the presser foot and continue sewing. You may need to set the foot pressure dial to 2.

Roulotté

Cette technique, à utiliser uniquement sur des tissus légers, donne un beau fini aux volants et ourlets. Communément utilisée dans la couture tradition.

1. Le bord du tissu doit être propre, sans effilochage.
2. Placer le bord du tissu contre le bord droit intérieur du pied. Coudre lentement. Le zigzag doit prendre le bord du tissu à gauche, s'écartant du bord nu à droite. Le tissu s'enroule automatiquement sous le point.

Application au point de bourdon

Le point de bourdon (qui est en fait un point de zigzag court) s'utilise généralement pour coudre les applications, les monogrammes, les tiges et les pétales de fleurs. Utiliser des fils de 100% coton, rayonne ou soie afin d'obtenir de meilleurs résultats.

- Entoiler le tissu pour effectuer une couture parfaite.

- **Préparation**

1. Entoiler l'envers des tissus fins.
2. Découper la forme de l'application et la poser sur le tissu de base.
3. Coudre de sorte que l'aiguille pique au bord de l'application.
4. En arrivant à l'emplacement où vous devez tourner, piquer l'aiguille dans le tissu sur le bord extérieur de la courbe. Lever le pied, tourner le tissu, baisser le pied et continuer à coudre. Si nécessaire, régler la pression du pied sur 2.

Rollsaum

Mit dieser Technik, nur in leichten Stoffen anzuwenden, erzielt man schöne Rüschen- und Saumabschlüsse. Wird allgemein im traditionellen Nähen angewendet.

1. Die Stoffkante muss sauber und nicht ausgefranst sein.
2. Die Stoffkante gegen die rechte Innenseite des Füßschens legen. Langsam mit Nähen beginnen. Der Zickzack muss die Stoffkante an der linken Seite erfassen und rechts über den entblösten Rand hinaus stechen. Der Stoff kräuselt sich automatisch unter dem Stich.

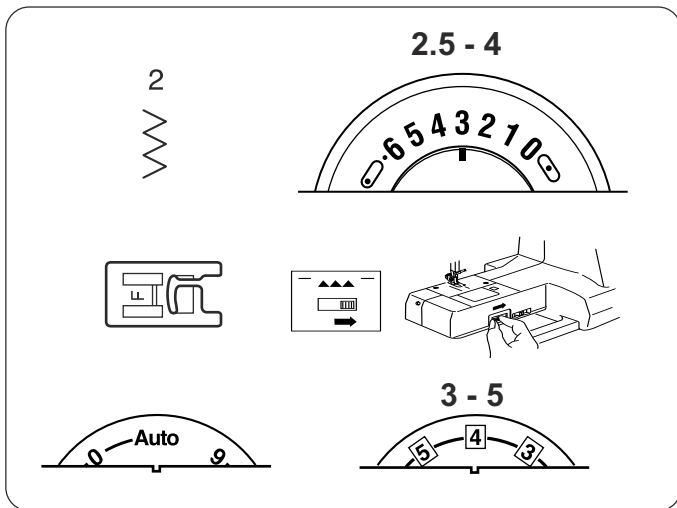
Applizieren mit dem Kordonstich

Der Kordonstich (ist übrigens ein kurzer Zickzack-Stich) wird hauptsächlich für Applikationen angewendet, u.a. Monogramme, Blütenstiele und -blätter. Fäden von 100% Baumwolle, Kunstseide oder Seide benützen um die besten Resultate zu erzielen.

- Den Stoff verstärken um eine schöne Stichbildung zu erhalten.

- **Vorbereiten des Applizierens**

1. Die linke Seite der leichten Stoffe verstärken.
2. Die zu applizierende Form ausschneiden und auf der Stoffbasis befestigen.
3. So nähen, dass die Nadel am Rand der Applikation einsticht.
4. Wenn man die Stelle erreicht wo gedreht werden muss, die Nadel am äusseren Rand der Kurve in den Stoff senken. Den Nähfuß anheben, den Stoff umdrehen, den Nähfuß senken und weiternähen. Wenn nötig, den Nähfußdruck auf 2 einstellen

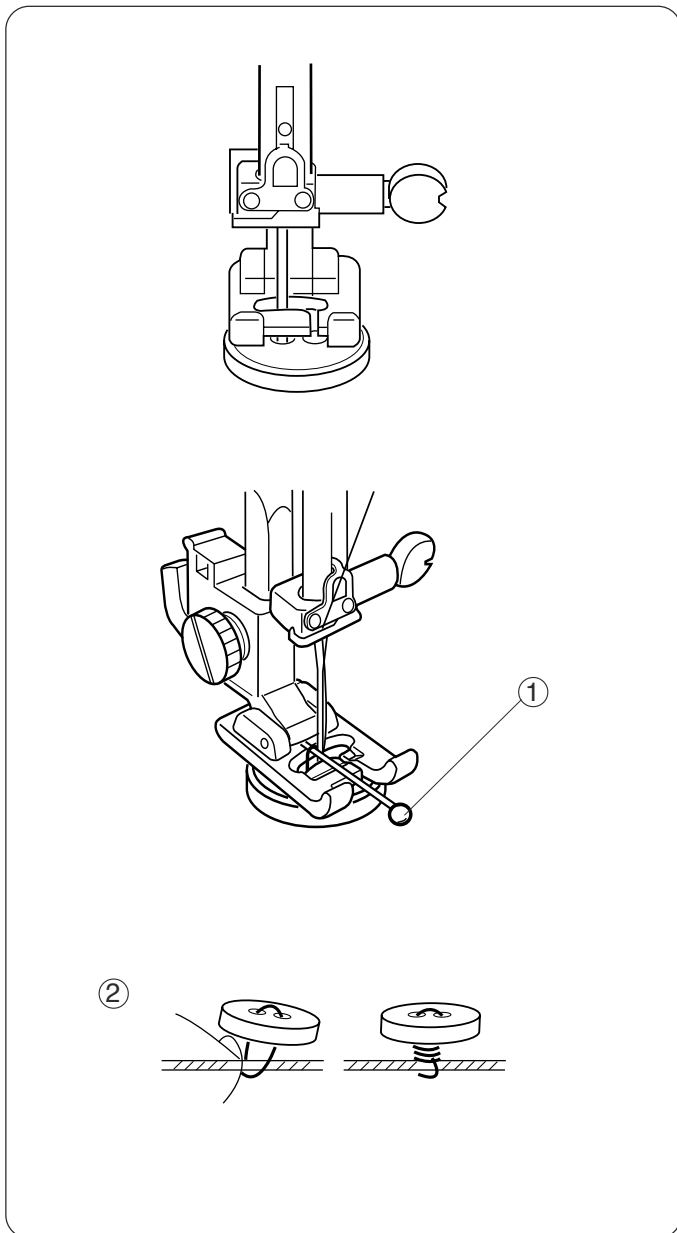


How To Sew On a Button

Hand sewing buttons to a garment is very time-consuming.

Sew them on in one quick, easy step.

- Set the stitch width according to the position of the holes in the button.
- Drop the feed dog. See page 20.
- Set the stitch length on any number.



1. Mark button placement on fabric. Use washable glue or transparent tape to temporarily secure the button. Place the button and fabric under the presser foot. Match the holes in the button to the horizontal slot on the presser foot. Turn the flywheel to lower the needle into a hole of the button. Lower the presser foot.

2. Turn the flywheel to have the needle enter the opposite hole of the button. Readjust the stitch width if necessary. To form a thread shank, place a pin ① on top of the foot.

Stitch several times.

After you finish sewing, cut the thread but leave 10-15 cm (4-6") of thread at the button.

3. Pull the thread to the reverse side of the fabric and tie the threads. (To complete creation of thread shank ② – pull threads to underside of button, wrap threads around each other and tie them.)

Raise the feed dog after sewing on buttons.

Pose de bouton

La pose de bouton à la main prend beaucoup de temps.

Vous pouvez les coudre rapidement et facilement en une seule opération.

- Régler la largeur de point selon la position des trous dans le bouton.
- Baisser la griffe de transport. Voir page 21.
- Régler la longueur de point sur l'un des numéros.

Marquer l'emplacement du bouton sur le tissu. Utiliser de la colle lavable ou du scotch transparent pour fixer temporairement le bouton. Mettre le bouton et le tissu sous le pied. Faire correspondre les trous du bouton à la fente horizontale du pied à coudre. Tourner le volant à la main pour placer l'aiguille au-dessus du trou de l'un des boutons. Baisser le pied.

Tourner le volant à la main pour placer l'aiguille au-dessus du trou opposé du bouton. Régler à nouveau la largeur de point si nécessaire. Pour former une tige de fil, mettre une épingle ① au sommet du pied.

Effectuer plusieurs points.

Lorsque la couture est effectuée, couper les fils en laissant dépasser 10-15 cm pour chaque bouton.

Tirer le fil sur l'envers du tissu et nouer les fils (pour terminer la tige de fil ②, amener les fils sur l'envers du bouton, les enrouler puis les nouer.)

Lever la griffe après la pose des boutons.

Knöpfe annähen

Knöpfe von Hand annähen nimmt viel Zeit in Anspruch.

Nichts geht leichter und schneller als Knöpfe in einem Arbeitsgang anzunähen.

- Die Stichbreite gemäss der Position der Löcher im Knopf einstellen.
- Den Stoffschieber versenken. Siehe Seite 21.
- Die Stichtlänge auf eine der Nummern einstellen.

Die Stelle wo der Knopf angenäht werden muss anzeichnen. Waschbarer Klebstoff oder Scotch benutzen um den Knopf provisorisch festzumachen. Den Knopf und den Stoff unter den Fuss legen. Die Löcher im Knopf müssen mit dem horizontalen Schlitz des Nähfusses übereinstimmen. Das Schwungrad von Hand drehen bis die Nadel über einem der Löcher des Knopfes steht. Den Nähfuss senken.

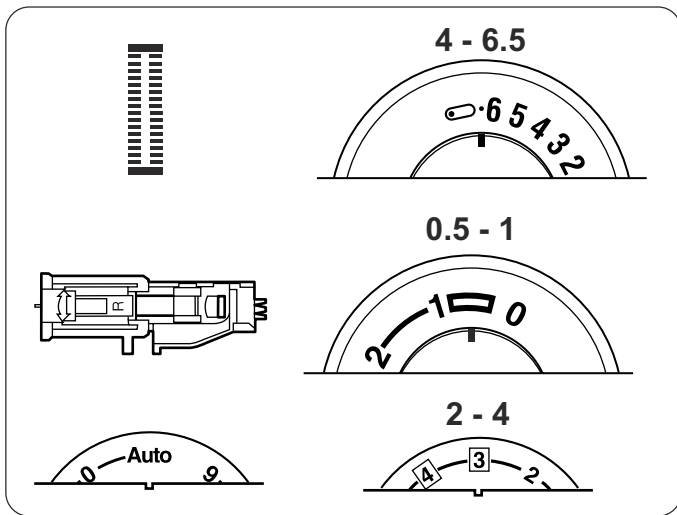
Das Schwungrad von Hand drehen bis die Nadel in das gegenüberliegende Loch sinkt. Wenn nötig, die Stichbreite wieder neu einstellen. Zur Bildung des Halses unter dem Knopf, ganz oben am Nähfuss eine Stecknadel ① anbringen.

Mehrere Stiche nähen.

Wenn das Nähen beendet ist, die Fäden 10-15 cm überstehen lassen und abschneiden.

Die Fäden auf die Unterseite des Stoffes ziehen und verknüpfen. (Um den Knopfhals ②, abzuschliessen, die Fäden auf die Unterseite des Knopfes ziehen, umwickeln und verknüpfen.)

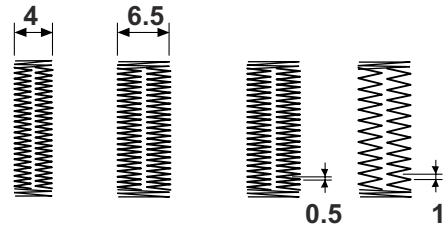
Nach Fertignähen der Knöpfe den Stoffschieber wieder heraufholen.



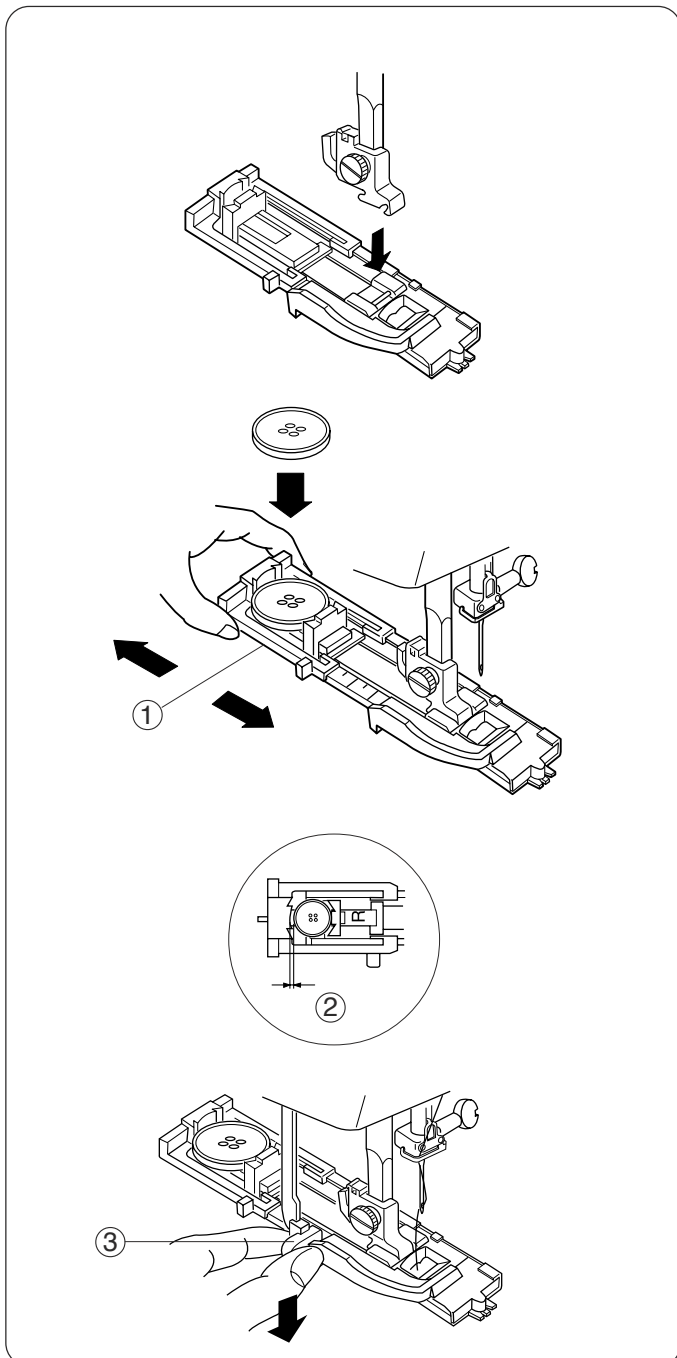
Automatic Buttonhole

All buttonholes should use interfacing that is the same weight as the fabric. Interfacing is especially important when sewing on stretch fabrics. **Always** make a test buttonhole on extra fabric before sewing on your fabric.

- Use a narrower stitch width (4) for a finer buttonhole, a wider stitch width (6.5) for a more substantial buttonhole.
- Use a shorter stitch length (0.5) for finer fabrics, a longer stitch length (1) for heavier fabrics. Remain within the range of the buttonhole illustration.



1. Attach the automatic buttonhole foot. Make sure the button opening is at the back of the foot when it is attached.
2. Pull open the buttonholder (1) to the back and place the button in it. Push the buttonholder together tightly around the button.



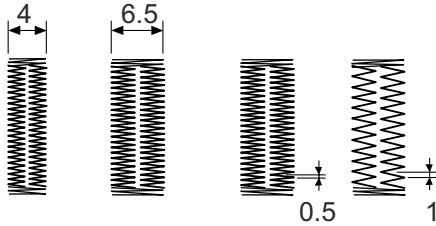
NOTE: Placing the button in the automatic buttonhole foot automatically sets the size of the buttonhole. The button holder on the foot adjusts for a button up to 2.5 cm (1") in diameter. If you are using a novelty button or extremely thick button that does not fit through the test buttonhole, pull the buttonholder open to lengthen the buttonhole (2).

3. Pull the buttonhole lever (3) down as far as it will go.

Boutonnière automatique

Toutes les boutonnières devraient être réalisées avec un entoilage de même poids que le tissu. L'entoilage est particulièrement important pour coudre des tissus stretch. **Toujours** effectuer une boutonnière d'essai sur une chute de tissu avant de coudre vos vêtements.

- Choisir une largeur de points plus étroite (4) pour une boutonnière plus fine, une largeur plus importante (6.5) pour une plus grande boutonnière.
- Choisir une longueur de point plus courte pour des tissus fins (0,5), une longueur de point plus longue (1) pour des tissus lourds. Rester dans la gamme proposée dans l'illustration.



1. Fixer le pied boutonnière. Vérifier que l'ouverture du bouton est bien derrière le pied lorsqu'il est attaché.
2. Pousser le support bouton ① en arrière pour l'ouvrir et appuyer sur le bouton pour le mettre en place.

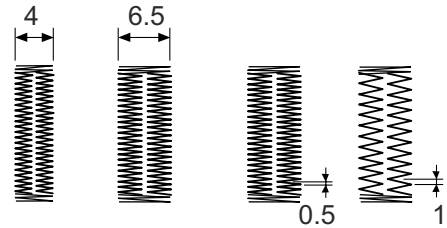
REMARQUE: Il suffit de mettre le bouton dans le pied boutonnière automatique pour régler la taille de la boutonnière. Le support de bouton situé sur le pied peut recevoir jusqu'à un bouton de 2.5 cm de diamètre. En cas de bouton fantaisie ou de bouton trop grand pour la boutonnière d'essai, ouvrir le support bouton pour agrandir la boutonnière ②.

3. Pousser le levier boutonnière ③ au maximum vers le bas.

Automatisches Knopfloch

Für alle Knopflöcher sollte eine der Stoffdicke entsprechende Verstärkung verwendet werden. Diese Einlage ist bei dehnbaren Stoffen besonders wichtig. **Immer** auf einem Stoffresten ein Probeknopfloch nähen bevor es definitiv ausgeführt wird.

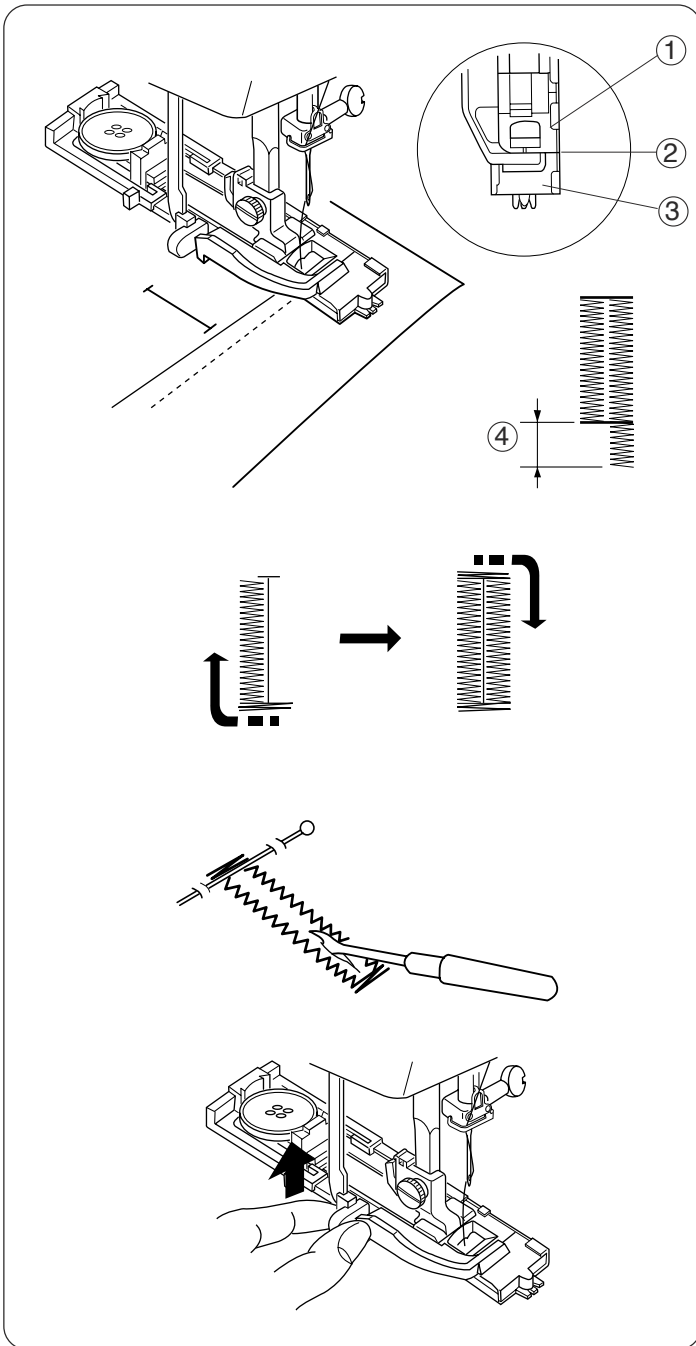
- Für ein kleineres Knopfloch, eine engere (4) Stichbreite und, für ein grösseres Knopfloch, eine höhere (6.5) Stichbreite wählen.
- Für feine Stoffe, eine kürzere Stichtlänge wählen (0,5) und für schwere Stoffe eine längere Stichtlänge (1). Die in der Abbildung vorgeschlagene Auswahl einhalten.



1. Den automatischen Knopflochfuss befestigen. Darauf achten, dass die Knopföffnung hinter dem Fuss liegt, wenn der Fuss befestigt wird.
2. Den Knopfhalter ① nach hinten schieben um ihn zu öffnen und auf den Knopf drücken damit er gut sitzt.

BEMERKUNG: Es genügt, den Knopf in den automatischen Knopflochfuss zu legen um die gewünschte Grösse des Knopflochs zu bestimmen. Der Knopfhalter oberhalb des Fusses passt sich Knöpfen bis zu 2.5 cm Durchmesser an. Im Falle von Phantasie-Knöpfen oder von zu grossen Knöpfen gegenüber dem Versuchs- knopfloch, den Knopfhalter öffnen um das Knopfloch ② zu vergrössern.

3. Den Knopflochhebel ③ so weit wie möglich nach unten ziehen.



4. Mark the buttonhole area on the fabric. Place both threads to the left under the foot. Insert the fabric under the foot and turn the flywheel until the needle comes down into the fabric. The needle should go in exactly at the marked line for the buttonhole. Lower the presser foot.

NOTE: Make sure there is not a gap between the slider ① and the spring holder ③. If there is a gap ②, the sides of the buttonhole will be different lengths ④.

5. The buttonhole will automatically sew:
1. the front bartack and zigzag on left side
 2. back bartack
 3. zigzag on right side

The machine will automatically stop when the buttonhole is complete (Model 3230 only).

6. Raise the presser foot and remove fabric. Cut threads at least 10 cm (4") long. Pull the needle thread to the wrong side of the fabric. Knot the threads.

To cut the buttonhole open, place a pin just inside the bartack (to prevent accidentally cutting bartack) and use a seam ripper.

To sew another buttonhole, turn the stitch selection knob in either direction to an adjacent stitch and then re-set it to the buttonhole.

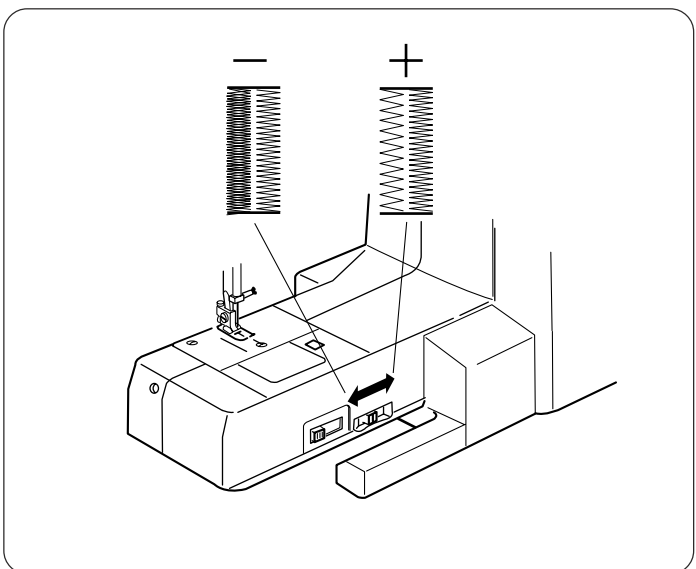
When buttonhole sewing is finished, push the buttonhole lever upward as far as it will go.

Fine Adjustment For Buttonholes

If the stitches on each side of the buttonhole are not balanced, adjust them with the fine adjustment lever for buttonholes.

Slide the lever to the right (+), if the left side is more dense than the right side.

Slide the lever to the left (-), if the left side is less dense than the right side.



4. Marquer l'emplacement de la boutonnière sur le tissu. Tirer les deux fils à gauche sous le pied. Disposer le vêtement sous le pied et tourner le volant jusqu'à ce que l'aiguille pique dans le tissu. L'aiguille doit se trouver exactement sur la ligne marquée pour la boutonnière. Baisser le pied à coudre.

REMARQUE: vérifier qu'il n'y a pas d'écart entre la glissière ① et la retenue du ressort ②. En cas d'écart ③, les lèvres de la boutonnière ne seront pas de même longueur ④.

5. La boutonnière coud automatiquement:

1. la bride avant et le zigzag à gauche
2. la bride arrière
3. le zigzag à droite

La machine s'arrête automatiquement quand la boutonnière est terminée (Modèle 3230 uniquement).

6. Lever le pied à coudre et enlever le tissu. Couper les fils en laissant dépasser au moins 10 cm de long. Amener le fil d'aiguille sur l'envers du tissu. Nouer les fils.

Pour ouvrir la boutonnière, mettre une épingle à l'intérieur de la bride (afin d'éviter de la couper accidentellement) et découper avec le découd-vite.

Pour coudre une autre boutonnière, tourner le bouton de sélection des points dans un sens ou un autre pour un point adjacent puis le régler à nouveau pour la boutonnière.

Relever le levier boutonnière au maximum lorsque la couture des boutonnières est terminée.

Réglage fin pour boutonnières

Si les points ne sont pas bien équilibrés de chaque côté de la boutonnière, les ajuster à l'aide du levier de réglage fin pour boutonnières.

Glisser le levier vers la droite (+), si le côté gauche est plus dense que le côté droit.

Glisser le levier vers la gauche (-), si le côté gauche est moins dense que le côté droit.

4. Die Knopflochmittellinie auf dem Stoff einzeichnen. Beide Fäden links unter den Fuss ziehen. Das Kleidungsstück unter den Fuss legen und das Schwungrad so lange drehen bis sich die Nadel in den Stoff senkt. Die Nadel muss genau am Anfang der eingezeichneten Linie in den Stoff eindringen. Den Nähfuss senken.

BEMERKUNG: darauf achten, dass zwischen der Gleitschiene ① und der Federhaltung ② kein Spielraum entsteht. Im Falle von Spielraum ③, kommen die Raupen des Knopflochs nicht in der gleichen Länge ④ heraus.

5. Die Maschine näht automatisch:

1. den Riegel vorne und Zickzack links
2. den hinteren Riegel
3. Zickzack rechts

Die Maschine hält automatisch an, sobald das Knopfloch fertig genäht ist (Nur Modell 3230).

6. Den Nähfuss anheben und den Stoff wegziehen. Die Fäden mindestens 10 cm überstehen lassen und abschneiden. Den Nadelfaden auf die Unterseite des Stoffes ziehen und die Fäden verknüpfen.

Um das Knopfloch zu öffnen, eine Stecknadel in den Riegel schieben (um es nicht aus Versehen durchzuschneiden) und mit dem Trennmesser aufschneiden.

Um ein weiteres Knopfloch zu nähen, den Stichmusterwählknopf auf die eine oder andere Seite drehen für einen angrenzenden Stich und wieder für das Knopfloch einstellen.

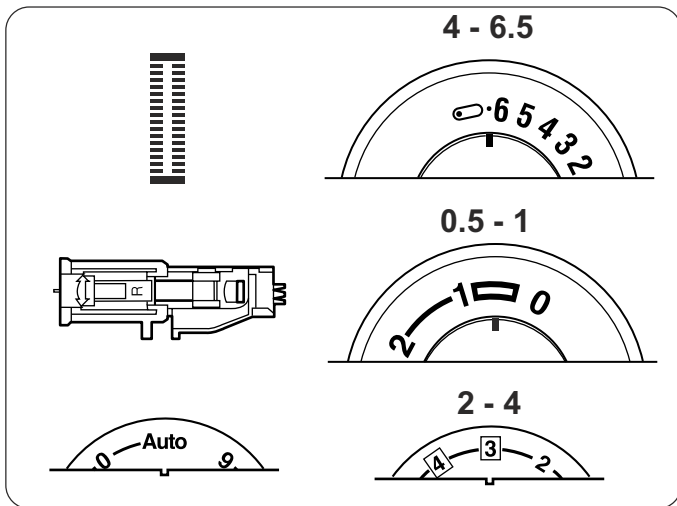
Wenn alle Knopflöcher genäht sind, den Knopflochhebel so hoch wie möglich stellen.

Feineinstellung für Knopflöcher

Wenn die Stiche an den zwei Seiten des Knopflochs nicht regelmässig sind, diese mit Hilfe des Hebels für Feineinstellung der Knopflöcher ausgleichen.

Den Hebel nach rechts schieben (+), wenn die Stiche an der linken Seite dichter sind als jene an der rechten Seite.

Den Hebel nach links schieben (-), wenn die Stiche an der linken Seite weniger dicht sind als jene an der rechten Seite.

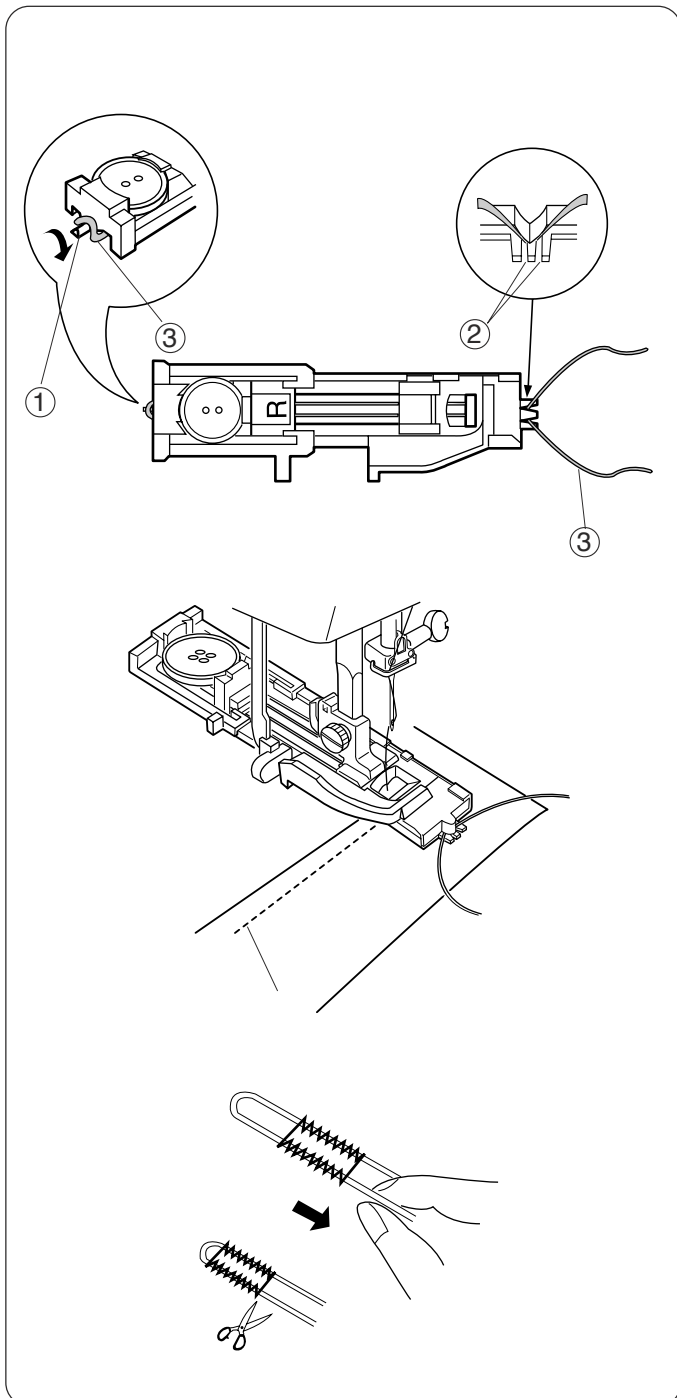


Corded Buttonhole

Corded buttonholes are found on coats and other garments that require extra strong buttonholes. The cording reinforces and accentuates the buttonhole.

Always make a test buttonhole on extra fabric before sewing on your garment.

- Set the stitch width dial wider than the thickness of the cording.



With the buttonhole foot raised, hook the filler cord (3) on the spur (1) at the back of the buttonhole foot. Bring the ends forward under the buttonhole foot. Position the cord into the forks (2) on the front of the foot to hold the ends tight.

Sew a corded buttonhole using the same directions as for an automatic buttonhole. Each side of the buttonhole should be sewn over the cord. If cord is sewn through, adjust the stitch width dial wider.

Remove the fabric from the machine and cut only the sewing threads.

Pull the left end of the cord to tighten it. Thread the end through a darning needle; draw to the wrong side of the fabric and cut.

Cut open buttonhole.

Boutonnière cordonnet

La boutonnière cordonnet s'utilise sur les manteaux et autres articles nécessitant de très solides boutonnières. Le cordonnet inséré renforce et accentue la boutonnière. **Toujours** effectuer une boutonnière d'essai sur une chute de tissu avant de coudre le vêtement.

- La largeur de point doit être supérieure à l'épaisseur du cordon.

Lever le pied boutonnière et passer le cordonnet, ③ sur l'ergot ① situé à l'arrière du pied boutonnière. Ramener les deux extrémités vers soi, sous le pied. Passer le cordonnet dans les fourches ② à l'avant du pied pour bien tenir les extrémités.

Coudre la boutonnière cordonnet selon la même procédure que pour la boutonnière automatique. Chaque côté de la boutonnière doit être cousu au-dessus du cordon. Ajuster la largeur de point pour éviter de piquer dans le cordon.

Enlever le tissu de la machine et ne couper que les fils de couture.

Tirer sur l'extrémité gauche du cordonnet pour le resserrer. Enfiler le bout du cordonnet dans une aiguille à repriser, tirer le fil sur l'envers du tissu et couper.

Ouvrir la boutonnière en découpant avec le découd-vite.

Verstärktes Knopfloch

Das mit Bändchen verstärkte Knopfloch wird hauptsächlich bei Mänteln und anderen Kleidungsstücken angewendet, bei welchen besonders solide Knopflöcher nötig sind. Das eingesetzte Band verstärkt und betont das Knopfloch.

Immer auf einem Stoffresten ein Probeknopfloch nähen bevor es definitiv ausgeführt wird.

- Die Stichbreite muss gegenüber der Dicke des Bändchens höher eingestellt sein.

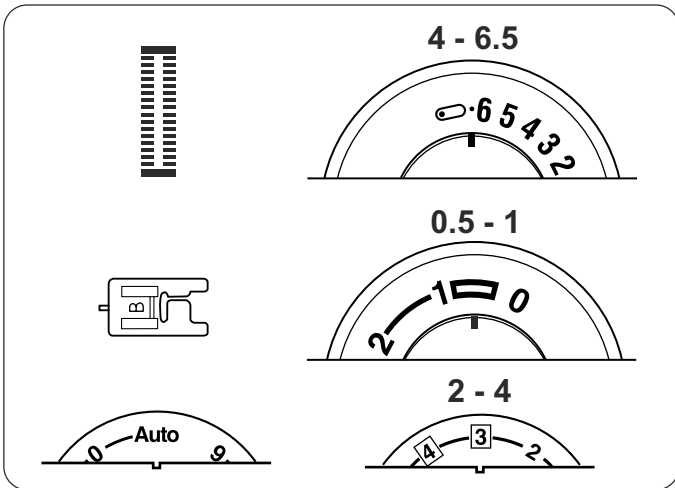
Den Knopflochfuß heben und das Band ③ auf den sich hinter dem Knopflochfuß befindlichen Haltestift ① legen. Die beiden Extremitäten des Bändchens unter dem Fuß gegen sich hervorziehen. Das Band durch die Furchen ② an der Vorderseite des Fußes durchführen, indem man die Extremitäten gut festhält.

Ein mit Band verstärktes Knopfloch wird mit dem gleichen Verfahren wie jenes für automatische Knopflöcher genäht. Jede Seite des Knopflochs muss oberhalb des Bändchens genäht werden. Die Stichbreite so anpassen, dass nicht in das Bändchen gestochen wird.

Den Stoff von der Maschine wegziehen und nur die Nahtfäden abschneiden.

Am äussersten Ende des Bändchens ziehen und anziehen. Das Ende des Bändchens in einer Stopfnadel einfädeln, auf die andere Seite des Stoffes ziehen und abschneiden.

Das Knopfloch öffnen und mit dem Schnell-Auftrenner aufschneiden.



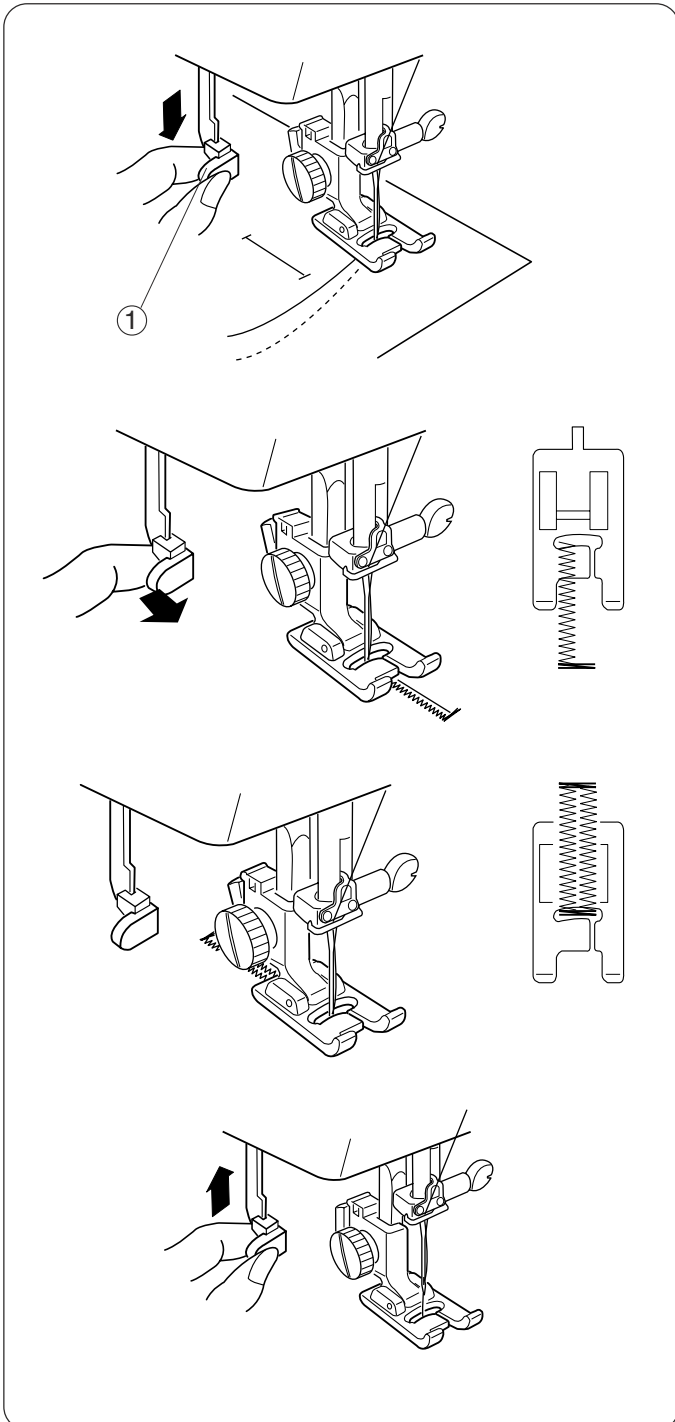
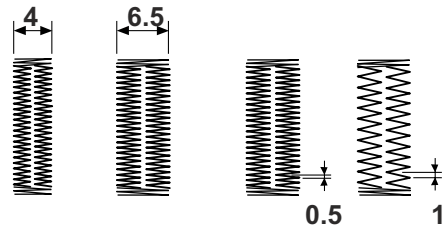
Manual Buttonhole

Make a manual buttonhole to sew oversized buttonholes for novelty buttons or a decorative accent.

Always make a test buttonhole on extra fabric before sewing on your fabric.

HINT: Sew slowly to make accurate manual buttonholes.

- Use a narrower stitch width (4) for a finer buttonhole, a wider stitch width (6.5) for a more substantial buttonhole.
- Use a shorter stitch length (0.5) for finer fabrics, a longer stitch length (1) for heavier fabrics.



1. Pull the buttonhole lever ① down as far as it will go. Mark the buttonhole area on the fabric. Insert the fabric under the foot and turn the flywheel until the needle comes down into the fabric through the buttonhole mark line. Lower the presser foot.
2. The machine will sew the front bartack and zigzag backwards on left side. When the left side is the desired length, STOP, pull the buttonhole lever forward.
3. Sew the back bartack and zigzag forward on right side. When the right side reaches the front bartack, STOP. Raise the presser foot and remove fabric. Cut threads at least 10 cm (4") long. Pull the needle thread to the wrong side of the fabric. Knot the threads.

To sew another buttonhole, turn the stitch selection knob in either direction to an adjacent stitch and then re-set it to the buttonhole.

4. When buttonhole sewing is finished, push the buttonhole lever upward as far as it will go.

To cut the buttonhole open or to fine adjust buttonhole see page 72.

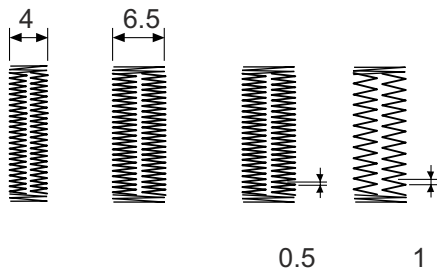
Boutonnière à la main

Effectuer une boutonnière à la main pour coudre les grands boutons fantaisie ou pour les boutonnières déco.

Toujours effectuer une boutonnière d'essai sur une chute de tissu avant de coudre vos vêtements.

CONSEIL: coudre lentement pour que les boutonnières à la main soient précises.

- Choisir une largeur de points plus étroite (4) pour une boutonnière plus fine, une largeur plus importante (6.5) pour une plus grande boutonnière
- Avec les tissus fins, utiliser une longueur de point plus courte (0.5), avec les tissus épais, utiliser une longueur de point (1) plus longue.



1. Descendre au maximum le levier boutonnière ①. Marquer l'emplacement de la boutonnière sur le tissu. Mettre le tissu sous le pied et tourner le volant pour piquer l'aiguille dans le tissu. L'aiguille doit piquer l'endroit prévu pour la boutonnière. Baisser le pied à coudre.
2. La machine coud la bride avant et le côté gauche du point zigzag. Lorsque le côté gauche a atteint la longueur voulue, ARRÊTER, relever le levier boutonnière au maximum.
3. Coudre la bride arrière et le côté droit du point zigzag. Lorsque le côté droit a atteint la longueur voulue, ARRÊTER, lever le pied et retirer le tissu. Couper les fils en laissant dépasser 10 cm. Amener le fil d'aiguille sur l'envers du tissu et nouer les fils.

Pour coudre une autre boutonnière, tourner le bouton de sélection des points dans un sens ou un autre pour un point adjacent puis le régler à nouveau pour la boutonnière.

4. Lorsque la couture de la boutonnière est terminée, relever le levier boutonnière au maximum.

Pour ouvrir la boutonnière ou effectuer le réglage fin de la boutonnière, voir page 73.

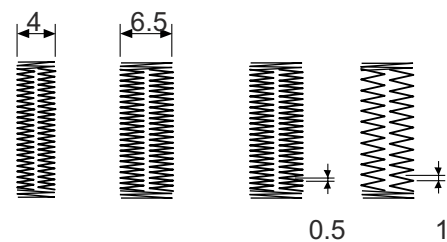
Manuelles Knopfloch

Das manuelle Knopfloch wird für grosse Phantasie-Knöpfe oder für dekorative Knopflöcher angewendet.

Immer auf einem Stoffresten ein Probeknopfloch nähen bevor es definitiv ausgeführt wird.

RATSCHLAG: langsam nähen damit das manuelle Knopfloch perfekt herauskommt.

- Für ein kleineres Knopfloch, eine engere (4) Stichbreite und, für ein grösseres Knopfloch, eine höhere (6.5) Stichbreite wählen.
- Für feine Stoffe, eine kürzere Stichtlänge wählen (0.5) und für schwere Stoffe eine längere Stichtlänge (1).

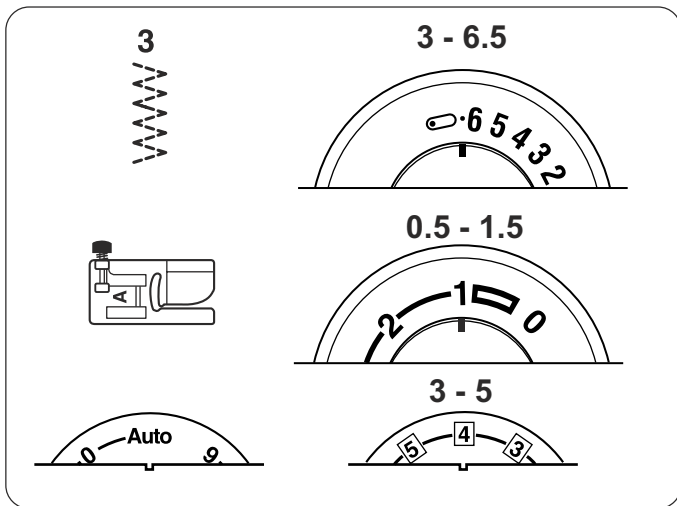


1. Den Knopflochhebel ① so weit wie möglich nach unten drücken. Die Knopflochmittellinie auf dem Stoff einzeichnen. Den Stoff unter den Fuss legen und das Schwungrad drehen bis die Nadel in den Stoff sticht. Die Nadel muss genau an der Stelle einstechen, wo das Knopfloch vorgesehen ist. Den Nähfuss senken.
2. Den vorderen Riegel und die linke Raupe mit Zickzack-Stich nähen. Wenn die linke Seite die gewünschte Länge erreicht hat, ANHALTEN und den Knopflochhebel in die maximale Stellung bringen.
3. Den hinteren Riegel und die rechte Raupe mit Zickzack-Stich nähen. Wenn die rechte Seite die gewünschte Länge erreicht hat, ANHALTEN, den Fuss hochstellen und den Stoff wegziehen. Die Fäden mindestens 10 cm überstehen lassen und abschneiden. Den Nadelfaden auf die Unterseite des Stoffes ziehen und die Fäden verknüpfen.

Um ein weiteres Knopfloch zu nähen, den Stichmusterwählknopf auf die eine oder andere Seite drehen für einen angrenzenden Stich und wieder für das Knopfloch einstellen.

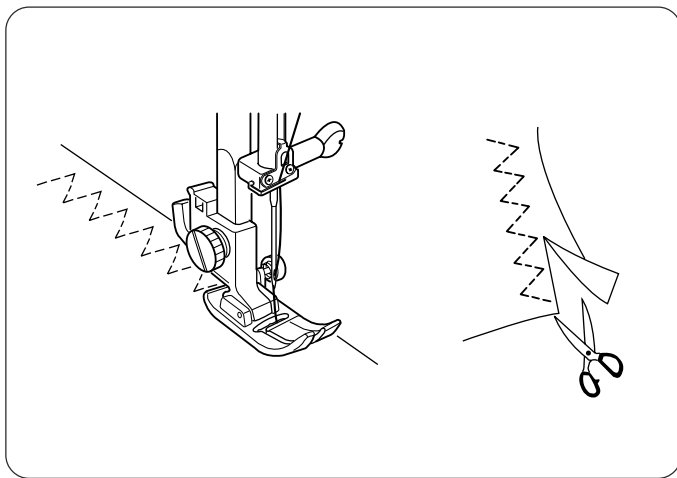
4. Wenn alle Knopflöcher genäht sind, den Knopflochhebel auf die maximale Höhe stellen.

Zum Öffnen der Knopflöcher oder für Knopfloch-Feineinstellung, siehe Seite 73.

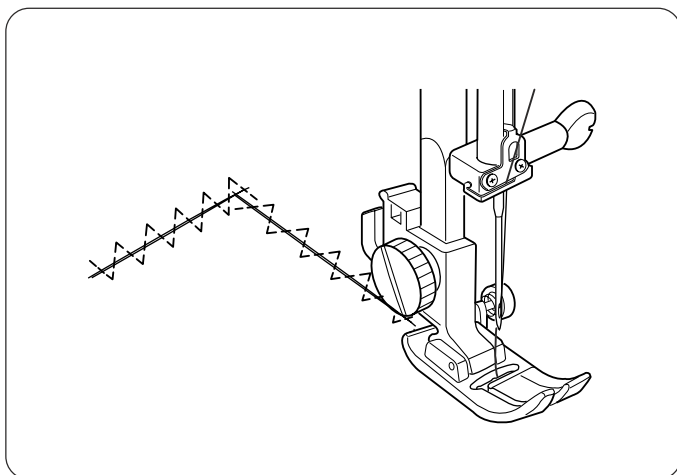


3-Step Zigzag

The 3-step zigzag (sometimes called a multiple zigzag) is used to finish raw seam edges. This stitch gives a flatter edge finish than the regular zigzag. It is also used for mending tears in fabric.



Place the fabric under the presser foot so the needle swings off the fabric to the right or trim away any excess fabric.



- **Mending a Tear**

Pull torn edges together and fuse a piece of interfacing slightly larger than the tear to the wrong side of the garment.

Begin sewing above the tear. Stitch down the middle, pulling edges together. Stop sewing just beyond end of tear. Depending on the tear, you might need to stitch area 2 or 3 times.

Zigzag spécial

Le point zigzag spécial (parfois appelé zigzag multiple) est utilisé pour finir les bords. Il permet d'obtenir un bord plus plat que le zigzag ordinaire. S'utilise également pour réparer les accrocs dans le tissu.

Poser le tissu sous le pied à coudre de façon que l'aiguille pique à droite du tissu ou enlever tout excédent de tissu.

- **Réparer un accroc**

Tirer simultanément sur les bords déchirés et poser sur l'envers du tissu une pièce d'entoilage légèrement plus grande que la partie déchirée.

Commencer à coudre au-dessus de l'accroc. Coudre au milieu, en rassemblant les bords. Arrêter la couture juste après la fin de l'accroc. Coudre 2 ou 3 fois selon l'accroc.

Spezial-Zickzack

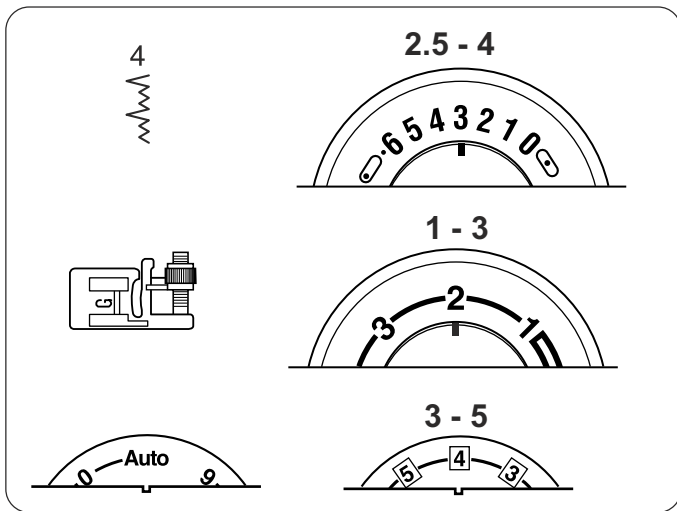
Spezial-Zickzack (oder manchmal Mehrfachzickzack genannt), wird zum Versäubern von Stoffkanten angewendet. Er ergibt eine flachere Kantenversäuberung als der gewöhnliche Zickzack-Stich. Eignet sich auch ausgezeichnet zum Flickern und Stopfen von Rissen.

Den Stoff unter den Nähfuss legen, so dass die Nadel an der rechten Seite in den Stoff sticht oder, jeglichen Stoffüberschuss abschneiden.

- **Einen Riss reparieren**

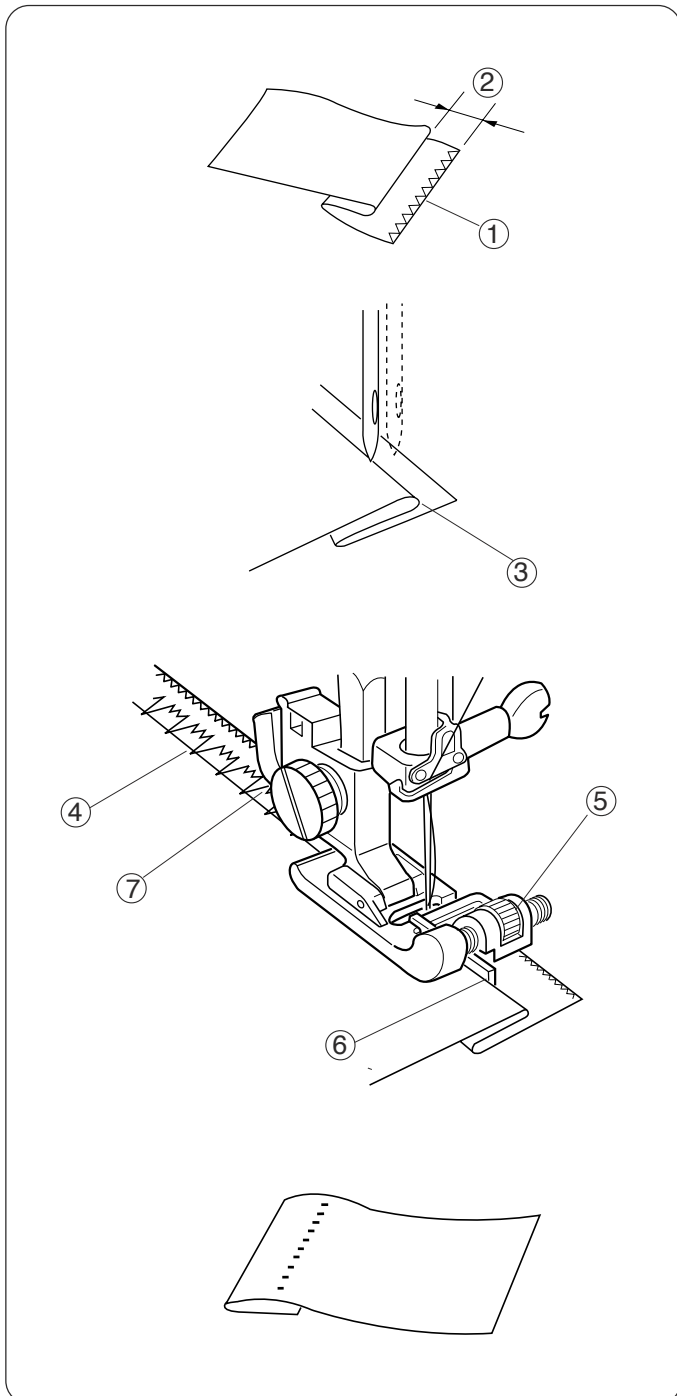
Gleichzeitig an den zerrissenen Kanten ziehen und auf der Rückseite des Stoffes ein Verstärkungsstück, etwas grösser als der zerrissene Teil, auflegen.

Zuerst über den Riss nähen; dann in der Mitte, indem die Stoffkanten zusammengehalten werden. Gleich nach dem Rissende, sofort mit Nähen aufhören. Je nach Schaden, 2 oder 3 Mal nähen.



Stretch Blind Hem

Use this stitch to sew a blind hem on either knit or woven fabrics. Elna invented the stretch blind hem in 1952.



Finish the raw hem edge ① with a zigzag or 3-step zigzag before sewing the blind hem. Fold up the hem allowance and press. Fold the hem under toward right side of garment. Leave a 6.5-10 mm (1/4" to 3/8") extension ② at the right.

Position the fabric (wrong side up) so the folded edge ③ is to the left side of the guide ⑥. Lower the presser foot. Hand turn the flywheel and sew a few narrow zigzag stitches ⑦ on the extension (single layer).

When the needle begins swinging far left to catch the folded edge, make sure it only catches one or two fibers with the widest zigzag ④.

If the guide needs adjustment; raise needle out of fabric, lift presser foot up, turn the adjustment nut ⑤ and move the guide to the right or left. Reposition fabric against guide, check needle swing by turning flywheel, lower presser foot and sew hemline.

NOTE: If the needle catches too much of the fold, the stitches will show on the right side.

Ourlet invisible en tissu stretch

L'ourlet invisible peut s'utiliser pour coudre un ourlet dans du jersey ou une étoffe tissée. Elna a inventé l'ourlet stretch invisible en 1952.

Finir le bord ① par un zigzag normal ou spécial avant de coudre l'ourlet invisible. Plier l'ourlet et repasser. Replier le vêtement sur l'endroit en laissant dépasser 6.5-10 mm ② vers la droite.

Placer le tissu (envers au-dessus) de façon à ce que le bord plié ③ soit à gauche du guide ⑥, Baisser le pied à coudre. Tourner le volant et coudre quelques points zigzag étroits ⑦ sur l'extension (simple épaisseur de tissu).

Ne saisir qu'une ou deux fibres de tissu avec le plus grand zigzag lorsque l'aiguille pique à l'extrémité gauche ③ pour prendre le pli ④. Baisser le pied. (Le bord plié est à gauche du guide ⑥).

Si le guide doit être ajusté, enlever l'aiguille du tissu, lever le pied à coudre, tourner la molette de réglage ⑤ pour déplacer le guide à droite ou à gauche. Poser le tissu contre le guide, vérifier que l'aiguille est bien en place en tournant le volant, baisser le pied à coudre et coudre l'ourlet.

REMARQUE: si l'aiguille prend trop de fibres dans le pli, les points apparaîtront sur l'endroit.

Elastischer Blindsaum

Blindsäume können in Stretch oder in einem gewobenen Stoff genäht werden.

Elna hat den elastischen Blindsaum im Jahre 1952 erfunden.

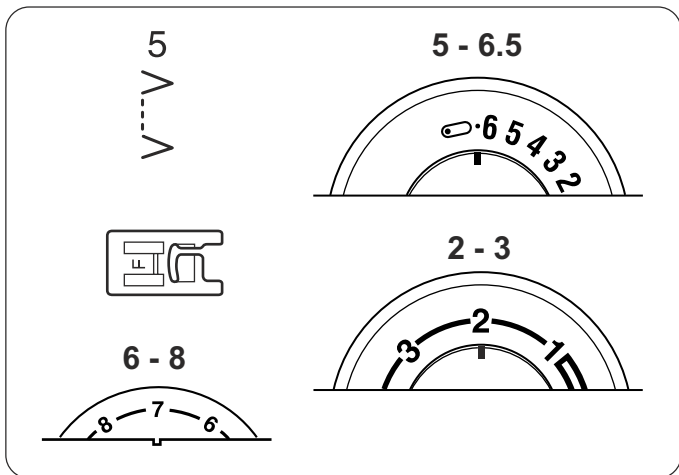
Die Kante ① mit einem normalen Zickzack oder Spezialzickzack versäubern bevor der Blindsaum genäht wird. Den Saum falten und bügeln. Das Kleidungsstück wieder auf die Oberseite legen und 6.5 -10 mm ② Stoff nach rechts überstehen lassen.

Den Stoff so anlegen (Unterseite nach oben), dass sich die gefaltete Kante ③ an der linken Seite der Führung ⑥ befindet. Den Nähfuß senken. Das Schwungrad drehen und einige enge Zickzack-Stiche ⑦ auf der Ausdehnung (einfache Lage des Stoffes) nähen.

Nur eine oder zwei Fasern des Stoffes mit dem grössten Zickzack erfassen, wenn die Nadel ganz aussen links ③ einsticht um die Falte ④ zu erfassen. Den Fuss senken. (die gefaltete Kante befindet sich an der linken Seite der Führung ⑥).

Wenn die Führung angepasst werden muss, die Nadel vom Stoff entfernen, den Nähfuß anheben, das Einstellrad ⑤ drehen, um die Führung nach rechts oder links zu verschieben. Den Stoff gegen die Führung anlegen und beim Drehen des Schwungrads kontrollieren ob die Nadel richtig eingesetzt ist. Den Nähfuß senken und den Saum nähen.

BEMERKUNG: Wenn die Nadel zu viele Fasern im falt erfasst, bilden sich auf der Oberseite Schlaufen.

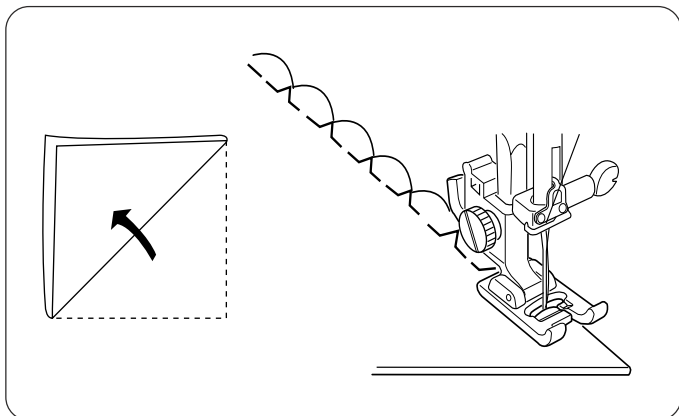


Shell Tuck

This is a pretty hem finish for lingerie and tricot fabrics.

May also be used for decorative rows of stitching.

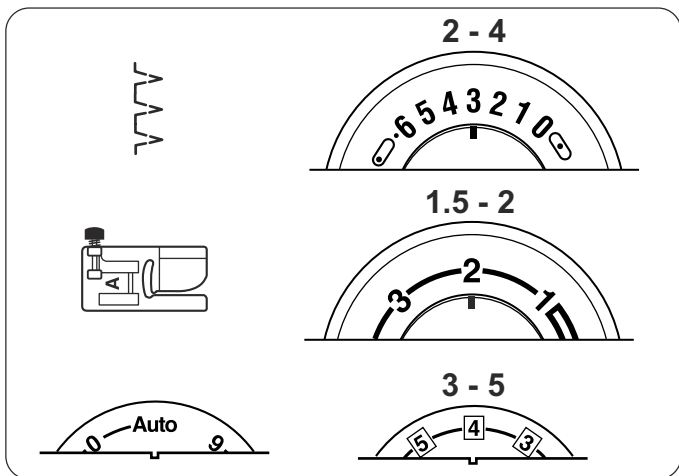
- Set the stitch width and length as you desire.
- Tighten the top thread for best results.



Use a lightweight fabric such as tricot. Fold and stitch on the bias. Allow the needle to just clear the folded edge of the fabric when it swings off the fabric to the right.

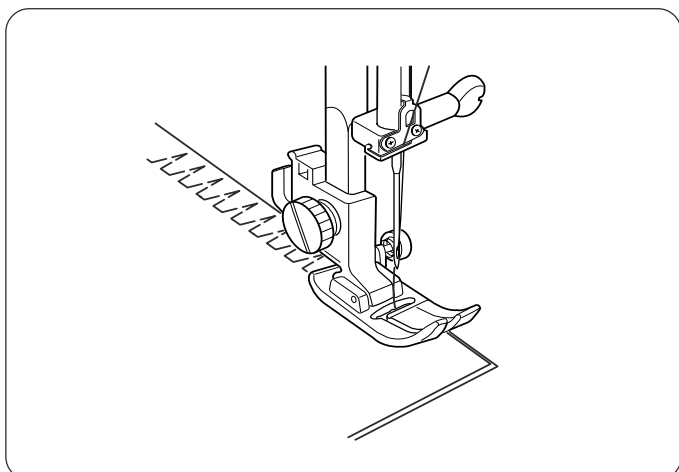
If you sew rows of shell stitches, space the rows at least 1.5 cm (5/8") apart.

You can sew shell stitches in any direction on knits or soft silky wovens.



Lingerie Stitch (Model 3230 only)

Sew a fine seam in lingerie and lightweight knits. The small seam size stretches and is comfortable to wear.



Place fabric edges so needle just clears edge when it swings off the fabric to the right.

Point cocotte

Une jolie finition pour la lingerie et le jersey.

Peut s'utiliser également comme décoration en cousant plusieurs rangées de points.

- Régler la largeur et la longueur de point voulues.
- Pour de meilleurs résultats, tendre le fil supérieur.

Utiliser un tissu léger tel que le jersey. Plier et coudre sur le biais. L'aiguille doit piquer dans le vide à droite du tissu et former un pli.

Pour coudre plusieurs rangs de point cocotte, prévoir au moins 1.5 cm d'écart entre chaque rang.

Le point cocotte peut se coudre dans n'importe quelle direction dans les jerseys ou les tissus soyeux.

Point lingerie (Modèle 3230 uniquement)

Pour effectuer une jolie couture dans la lingerie et les tricots légers. Une couture fine qui s'étire, et qui est confortable à porter.

Placer les bords du tissu de façon que l'aiguille passe au ras du bord lorsqu'elle pique à droite du tissu.

Muschelsaum

Eine hübscher Saumabschluss für Lingerie- und Jersey-Näharbeiten.

Ist ebenfalls für dekoratives Nähen geeignet, indem mehrere Stichlagen genäht werden.

- Die beliebige Stichlänge und Stichbreite einstellen.
- Für bessere Resultate, den Oberfaden straffer einstellen.

Leichte Stoffe wie z.B. Jersey verwenden. Den Stoff falten und diagonal nähen. Die Nadel muss rechts vom Stoff in den Leerraum stechen und eine Falte bilden.

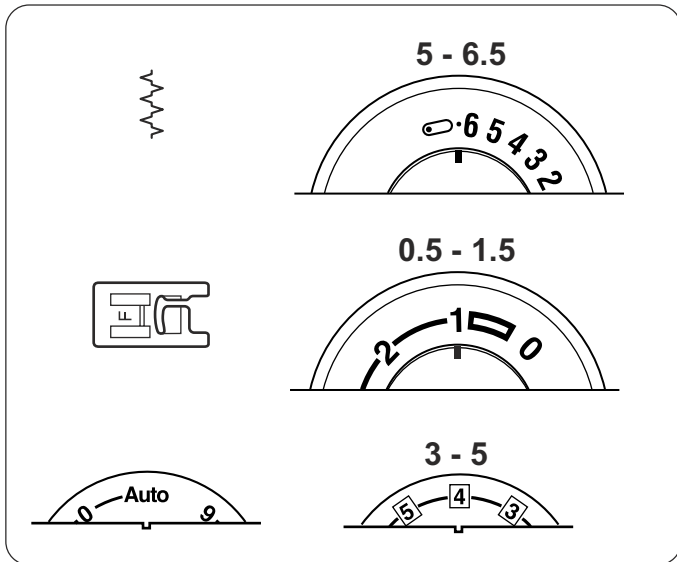
Wenn mehrere Reihen von Muschelsäumen genäht werden, muss zwischen jeder Reihe ein Abstand von mindestens 1.5 cm vorgesehen werden.

Muschelsäume können in jeder beliebigen Richtung in Jersey oder in seidenweichen Webwaren genäht werden.

Lingerie-Stich (nur Modell 3230)

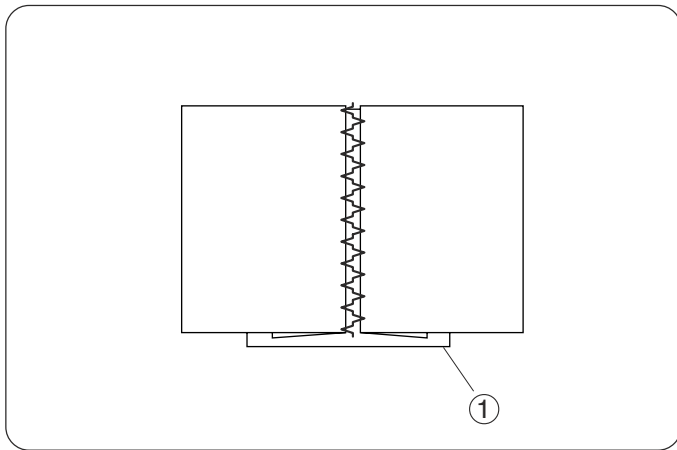
Ideal um hübsche Nähte in der Lingerie und leichten Trikotwaren zu erzielen. Eine feine, dehnbare Naht, sehr komfortabel im Tragen.

Die Stoffkanten so aufeinander legen, dass die Nadel knapp die Kante erreicht, wenn sie an der rechten Seite des Stoffes einsticht.



Fagoting (Bridging)

Fagoting is a technique seen in heirloom sewing. Two folded edges are joined together by threads over an open area. Use linen, cotton or blend of linen/cotton.



1. Thread machine, needle and bobbin with fine embroidery thread (50 weight or finer). Use spray starch to stabilize fabric.
2. Fold and press under seam allowance to wrong side of fabric.
3. Baste folded edges of fabric on top of thin paper or water-soluble stabilizer ①.
4. Center fagoting stitch over the paper/fabric. Lower the presser foot. Sew, catching the folded edges of fabric.
5. Remove paper or wash away stabilizer.

Faux-jour

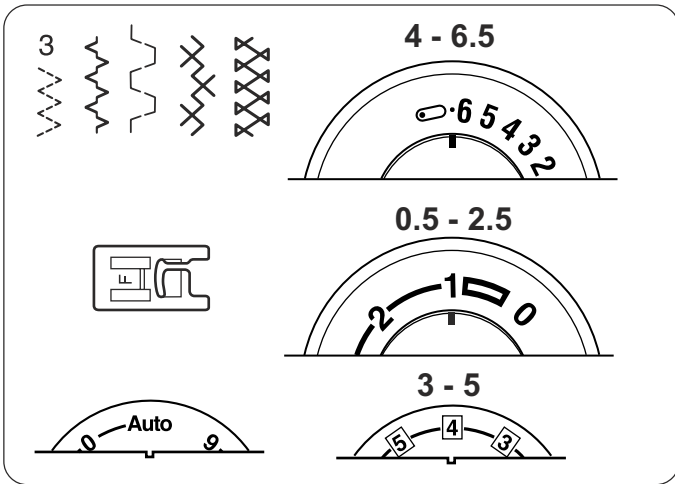
Le faux-jour est une des techniques de couture traditionnelle. Deux bords pliés sont joints par des fils sur une zone ouverte. Utiliser du lin, du coton ou un mélange de lin et coton.

1. Enfiler la machine, l'aiguille et la canette avec un fil à broder fin (50 grammes ou moins). Vaporiser de l'amidon sur le tissu pour plus de soutien.
2. Plier et repasser sous la réserve de couture, sur l'envers.
3. Faufilet les bords pliés sur le tissu, sur une feuille de papier fin ou un entoilage soluble dans l'eau ①.
4. Coudre le faux-jour au centre du papier, baisser le pied à coudre. Coudre en prenant les bords pliés du tissu.
5. Enlever le papier ou l'entoilage.

Falschhohlsaum

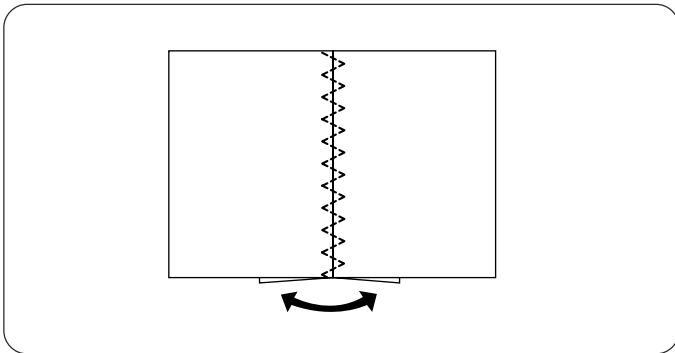
Der Falschhohlsaum ist eine weit verbreitete traditionelle Nähtechnik. Zwei gefaltete Stoffkanten werden durch Fäden über einer offenen Zone miteinander verbunden. Er eignet sich für Leinen, Baumwolle oder Leinen/Baumwoll-Mischgewebe.

1. Die Maschine, Nadel und Spülchen mit einem feinen Stickfaden (50 Gramm oder feiner) einfädeln. Für mehr Halt, den Stoff mit Stärke-Spray besprühen.
2. Die Nahtzugabe auf die Unterseite falten und bügeln.
3. Die im Stoff gefalteten Kanten auf einem feinen Blatt Papier oder einer wasser-löslichen Einlage ① heften.
4. Den Falschhohlsaum in der Mitte des Papiers nähen. Den Nähfuß senken. Die gefalteten Stoffkanten beim Nähen festhalten.
5. Das Papier oder die Einlage entfernen.

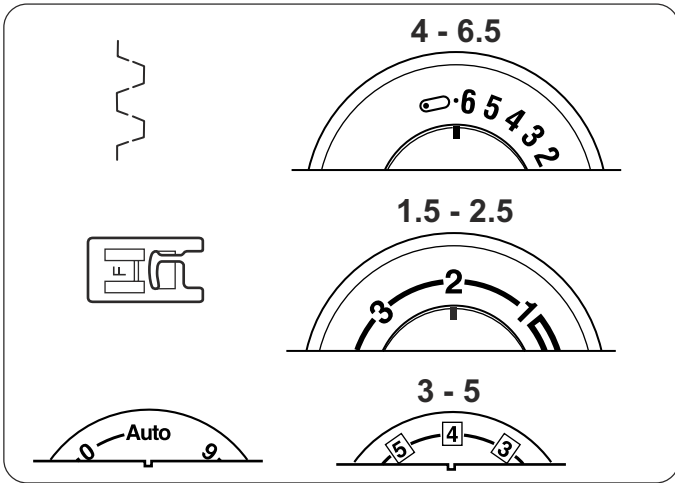


Patchwork

Add a little something special to decorate your pieced fabrics.

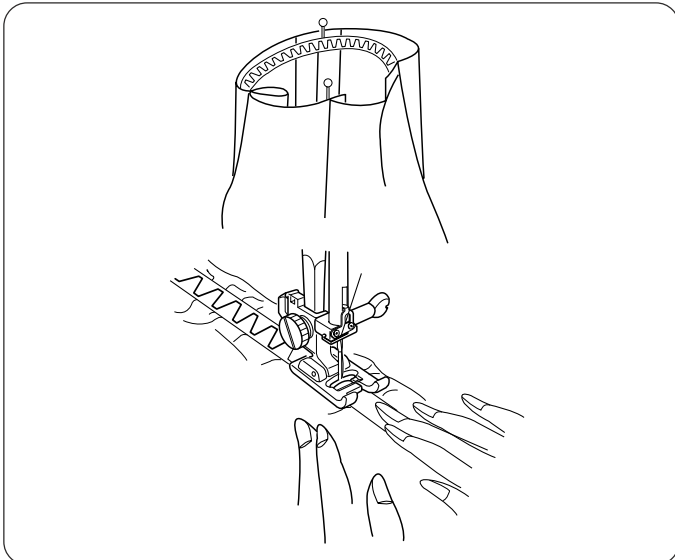


Sew a straight stitch seam and press seam allowance open. Sew patchwork stitch on right side of fabric, centering it over the seam.



Box Stitch

Choose the box stitch to attach elastic directly onto fabric without making an elastic casing.



1. Mark the elastic into quarters and match these to the center front, center back and side seams.
2. Place the middle of the elastic under the center of the presser foot and stitch into place, making sure the elastic is evenly stretched.

Patchwork

La petite touche en plus pour décorer les pièces de tissu.

Faire une couture droite et ouvrir au fer. Coudre le point patchwork sur l'endroit de l'ouvrage en le centrant sur la ligne de couture

Point carré

Sélectionner le point carré pour coudre l'élastique directement sur le tissu sans faire d'ourlet pour l'élastique.

1. Délimiter les quarts de l'élastique et les faire correspondre aux coutures de centre avant, centre arrière et de côté.
2. Poser le milieu de l'élastique sous la partie centrale du pied à coudre, coudre en veillant à ce que l'élastique soit tendu uniformément.

Patchwork

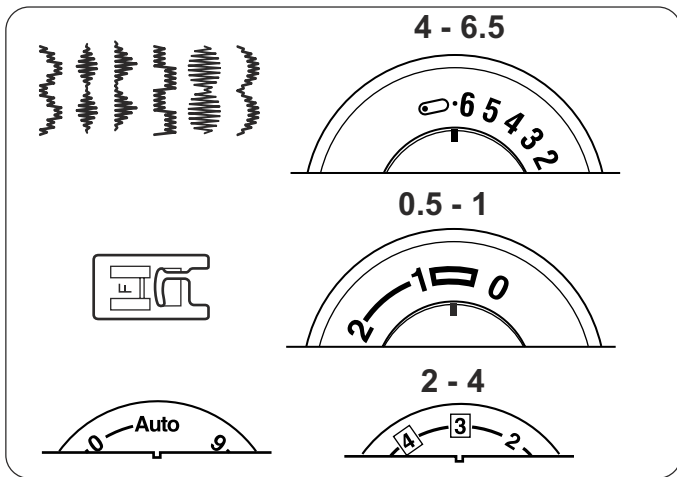
Eine zusätzliche, heitere Note zum verschönern der Näharbeiten.

Eine Geradnaht nähen und diese mit dem Bügeleisen öffnen. Den Patchworkstich auf der rechten Stoffseite und in der Mitte der Nahtlinie nähen.

Kästchenstich

Der Kästchenstich wird gewählt um ein Gummiband direkt, ohne Durchzug, auf den Stoff zu nähen.

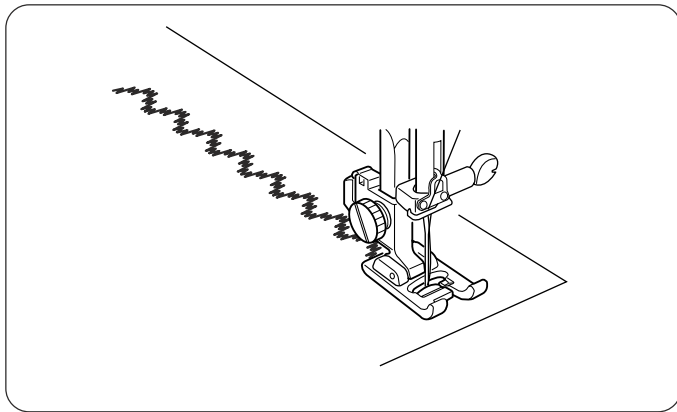
1. Das Gummiband in vier Teile abmessen damit diese Teile den Nähten der vorderen Mitte, der hinteren Mitte und den Seiten entsprechen.
2. Die Gummibandmitte unter den zentralen Teil des Nähfusses legen. Nähen unter Beachtung, dass das Gummiband gleichmässig auseinander gezogen wird.



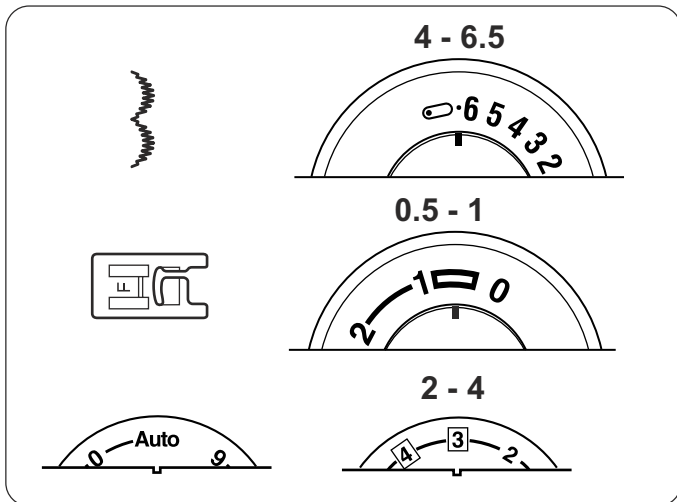
Satin Stitches

Express your creative talents by using one of the pretty satin stitches to add a decorative accent.

It is very important to use a stabilizer with your fabric or the stitch will not form correctly. The weight of the stabilizer should be the same as the fabric.

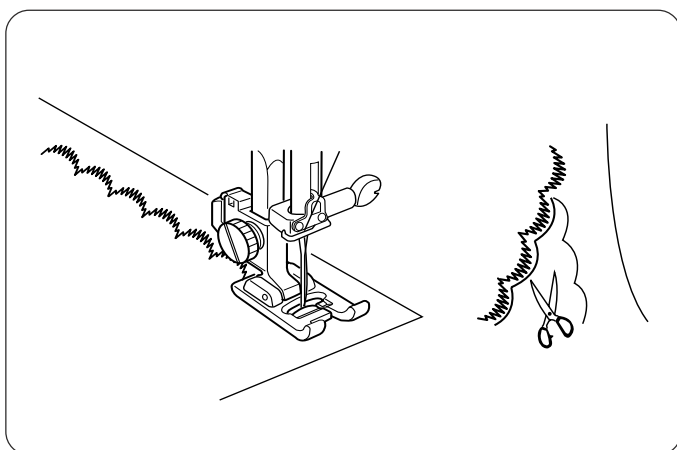


1. Use a washable fabric marker to draw lines for the satin stitches.
2. Place the fabric underneath the presser foot. Lower the presser foot and sew over the line.



Scallop Edges

A scallop satin stitch can be used to attractively finish the edges of collars, pockets and placemats.



1. To edge a collar, place interfacing between upper and under collar and sew the scallop on the seam line.
2. After sewing, trim fabric close to stitching, taking care not to cut the scallops.

Points de bourdon / Points satin

Exprimer votre créativité avec un des jolis points de bourdon qui donneront une touche déco à vos travaux.

Pour que le point se forme correctement, utiliser un entoilage. L'entoilage doit être du même poids que le tissu.

1. Dessiner les lignes de points de bourdon au marqueur lavable.
2. Mettre le tissu sous le pied. Baisser le pied et coudre sur la ligne.

Festons

Un point feston donne une jolie finition aux bordures de cols, poches et sets de tables.

1. Pour border un col, disposer l'entoilage entre les faces extérieure et intérieure du col et coudre le feston sur la couture.
2. Lorsque la couture est terminée, couper le tissu aux bords des points en veillant à ne pas couper le feston.

Kordonstich

Mit dem Kordonstich können Sie Ihre Kreativität voll zum Ausdruck bringen und Ihre Näharbeiten mit hübschen Dekorationen verzieren.

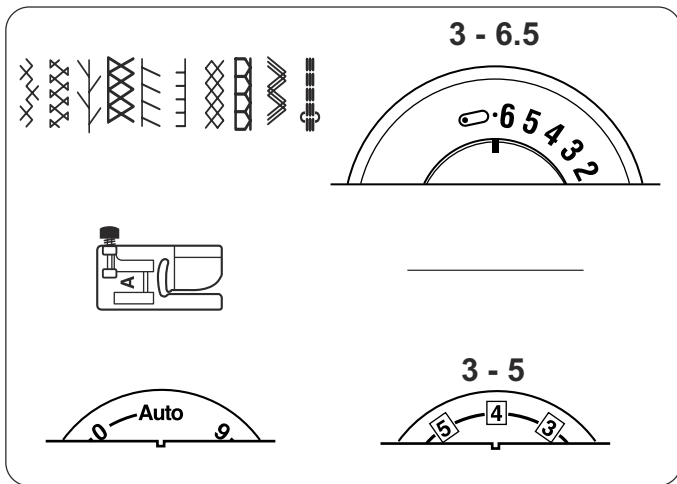
Eine Einlage benutzen, um eine korrekte Stichbildung zu erhalten. Die Einlage muss gleich schwer sein wie der Stoff.

1. Die Linien des Kordonstichs mit einem waschbaren Textilstift anzeichnen.
2. Den Stoff unter den Nähfuß legen. Den Fuss senken und auf der Linie nähen.

Festons

Festons bilden einen hübschen Randabschluss auf Krägen, Taschen, Tischdecken und Sets.

1. Für einen Kragenrand, eine Verstärkung zwischen den äusseren und inneren Seiten des Kragens einlegen und den Feston auf der Nahtlinie nähen.
2. Wenn die Naht fertig ist, den Stoff an den Stichen entlang abschneiden und dabei darauf achten, dass nicht in den Feston geschnitten wird.

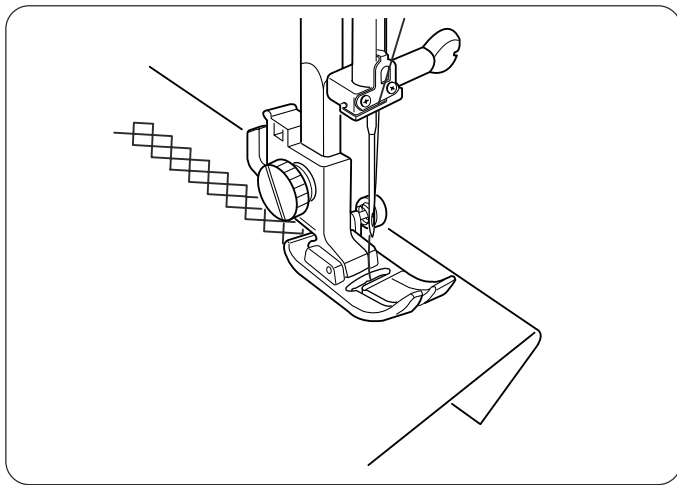


Stretch Stitches

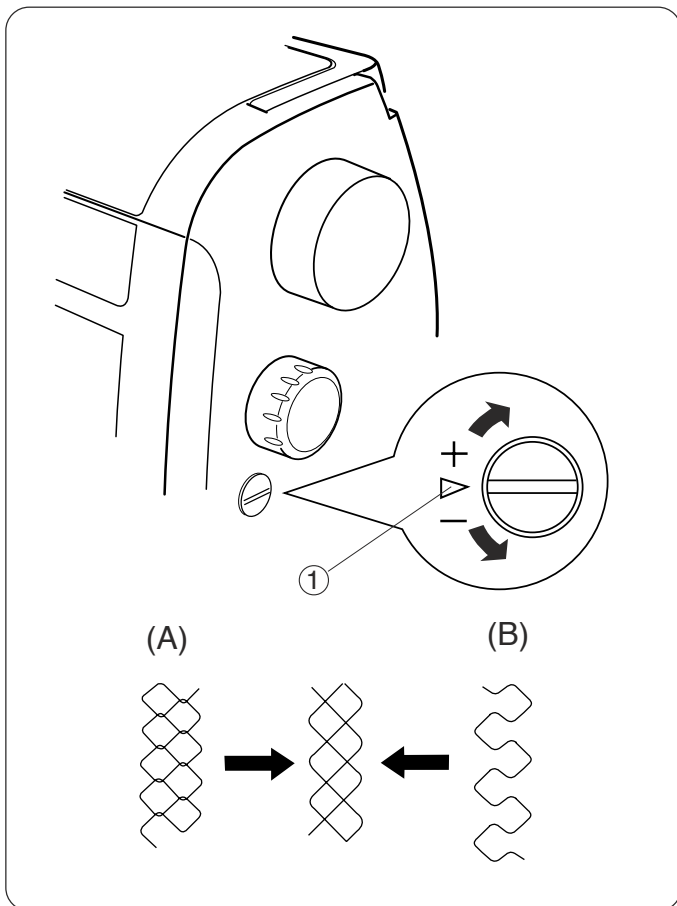
Decorative Stretch Stitches

Choose a decorative stretch stitch to apply a hem to knit fabrics.

- Set stitch width on 0 or 6.5 for Triple Seam.
- Use any setting for stitch length.



1. Fold and press under hem allowance.
2. Place the fabric underneath the presser foot. Lower the presser foot. Sew hem.
3. Trim away any excess hem fabric.



Fine Tuning Stretch Stitches

The setting mark ① should be aligned with the horizontal line as the standard. If the stretch stitch doesn't look right, you can adjust it using the screwdriver.

If stitches are too short (A), correct by turning the dial toward the "+".

If stitches are too long (B), correct by turning the dial toward the "-".

Points stretch

Points stretch décoratifs

Choisir un point stretch décoratif pour faire un ourlet dans du jersey.

- Régler la largeur de point sur 0 ou 6.5 pour la couture triple.
- Utiliser tout réglage pour la longueur de point.

1. Plier et repasser sous la réserve d'ourlet.
2. Mettre le tissu sous le pied à coudre. Baisser le pied et coudre l'ourlet.
3. Découper tout excédent de tissu.

Réglage fin pour points stretch

Le repère ① doit être aligné sur la ligne horizontale. Si le point stretch semble incorrect, il est possible de l'ajuster à l'aide du tournevis.

Si les points sont trop courts (A), tourner la molette vers le "+".

Si les points sont trop longs (B), tourner la molette vers le "-".

Stretch-Stiche

Dekorativer Stretch-Stich

Einen dekorativen Stretch-Stich auswählen um Säume in Jersey zu nähen.

- Für die Dreifachnaht, die Stichbreite auf 0 oder 6.5 einstellen.
- Für die Stichlänge, die Gesamt-Einstellung benutzen.

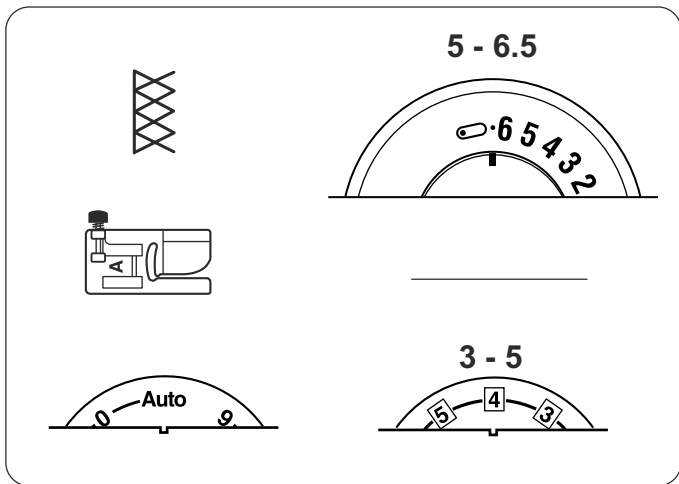
1. Unter der Saumzugabe falten und bügeln.
2. Den Stoff unter den Nähfuß legen. Nähfuß senken und den Saum nähen.
3. Ueberschüssige Saumzugabe zurückschneiden.

Feineinstellung für den Stretch-Stich

Der Anhaltspunkt ① muss der horizontalen Linie angepasst werden. Wenn die Stretch-Stiche nicht korrekt erscheinen, ist es möglich diese mit dem Schraubenzieher anzupassen.

Wenn die Stiche zu kurz sind (A), das Spannungsrad auf "+" drehen.

Wenn die Stiche zu lang sind (B), das Spannungsrad auf "-" drehen.

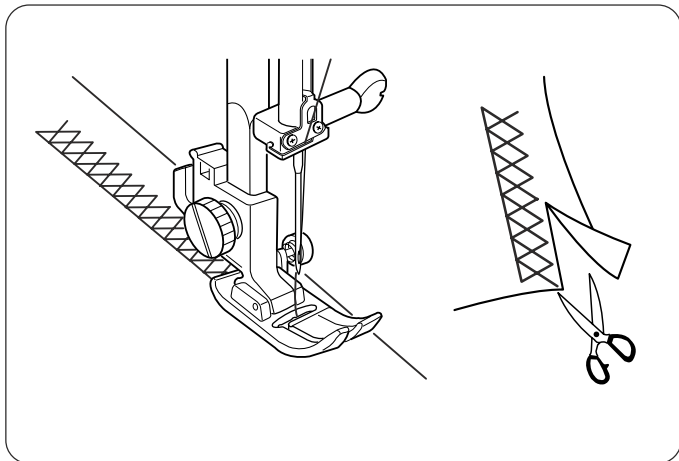


Overlock Stitch

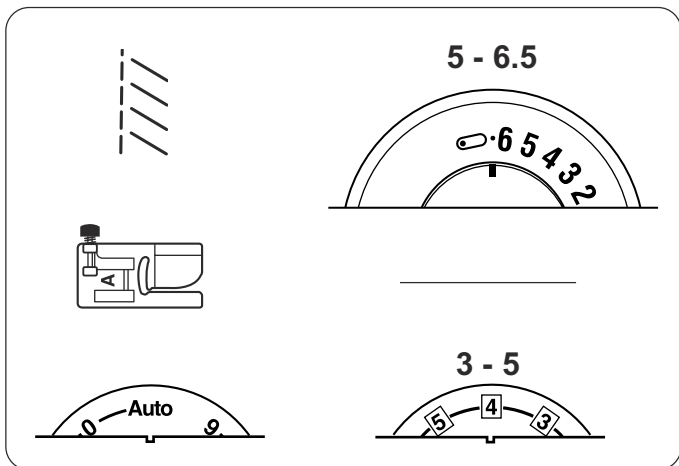
Create a straight seam and overcast at the same time.

Elna invented this stitch in 1963.

- Use any setting for stitch length.



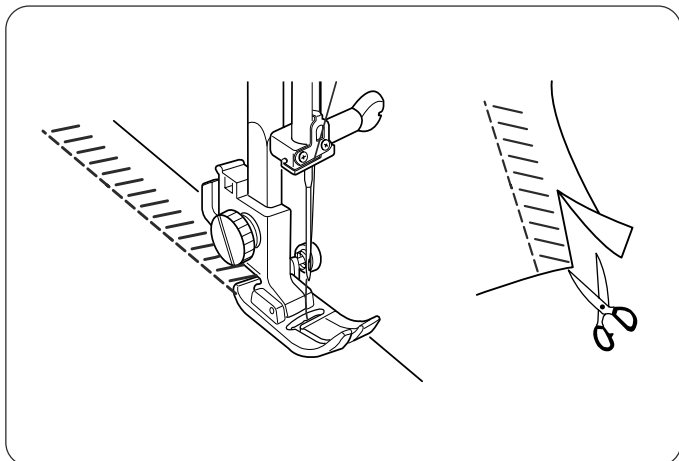
Place the fabric edges together under the presser foot.
Trim away any excess seam allowance.



Super Stretch Stitch

This stitch is recommended for sewing fabrics such as swimwear and stretch velour as it provides the greatest amount of stretchability and strength. Seams lie flat and do not lose their shape. Foot pressure may need to be lowered for fabric to maintain its shape.

- Use any setting for stitch length.



Place the fabric edges together under the presser foot.
Trim away any excess seam allowance.

Overlock

Un point qui permet d'assembler et de surfiler à la fois.

Ce point a été inventé par Elna en 1963.

- Utiliser tout réglage pour la longueur de point.

Placer les tissus bord à bord sous le pied.
Couper, si nécessaire la réserve de couture en trop.

Point super stretch

Ce point est conseillé pour coudre des tissus tels que le velours stretch ou celui utilisé pour coudre les maillots de bain. Il offre le maximum de solidité et d'élasticité. Les coutures restent bien à plat et ne se déforment pas. Il est nécessaire de diminuer la pression du pied pour que le tissu ne se déforme pas.

- Utiliser tout réglage pour la longueur de point.

Placer les tissus bord à bord sous le pied.
Couper, si nécessaire la réserve de couture en trop.

Overlock

Dieser Stich eignet sich sehr gut zum gleich-zeitigen Zusammennähen und Umschlingen aller Art von Stoffen.

Dieser Stich wurde von Elna im Jahre 1963 erfunden.

- Für die Stichlänge, die Gesamt-Einstellung benutzen.

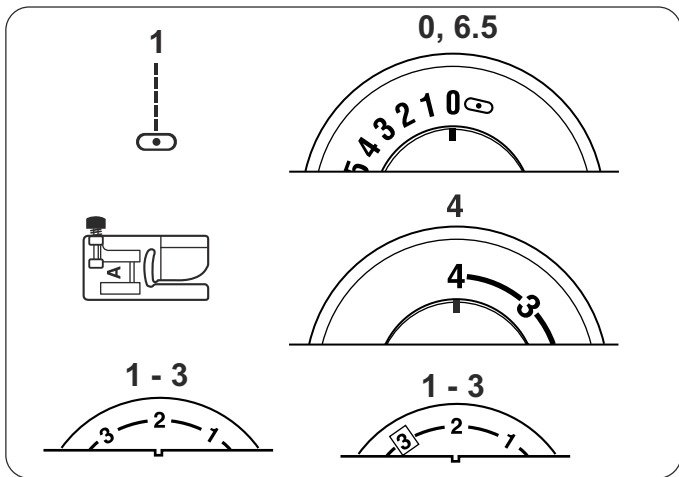
Die Stoffkanten unter den Nähfuß legen. Wenn nötig, überstehende Nahtzugaben zurückschneiden.

Superstretch-Stich

Dieser Stich ist zum Nähen von Stoffen wie Stretchsamt oder Stoffe, welche man für Badekleider benutzt, empfohlen. Er bietet höchste Strapazierfähigkeit und Elastizität. Die Nähte liegen flach und geraten nicht aus der Form. Es ist notwendig, die Druckstärke des Nähfußes zu vermindern damit der Stoff seine Form behält.

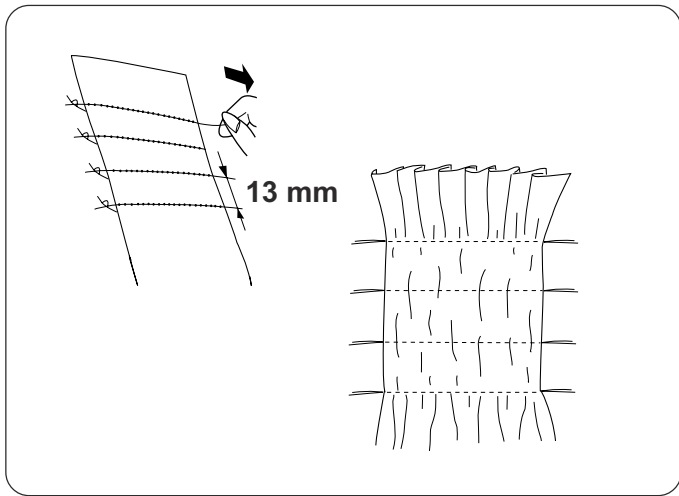
- Für die Stichlänge, die Gesamt-Einstellung benutzen.

Die Stoffkanten aneinander unter den Nähfuß legen.
Wenn nötig, überschüssige Nahtzugaben zurückschneiden.

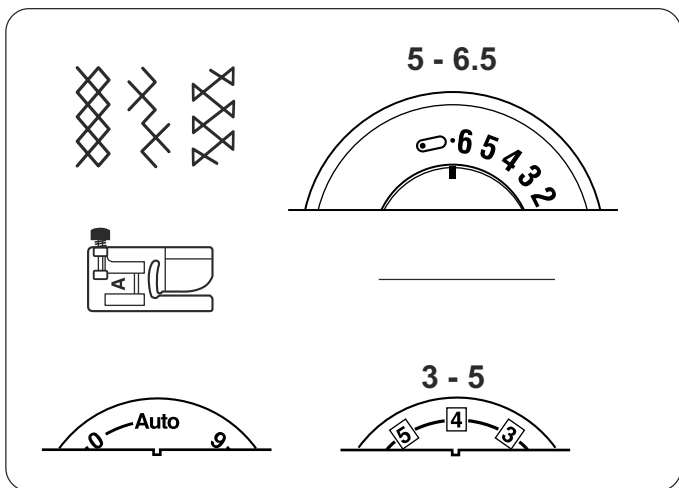


Smocking

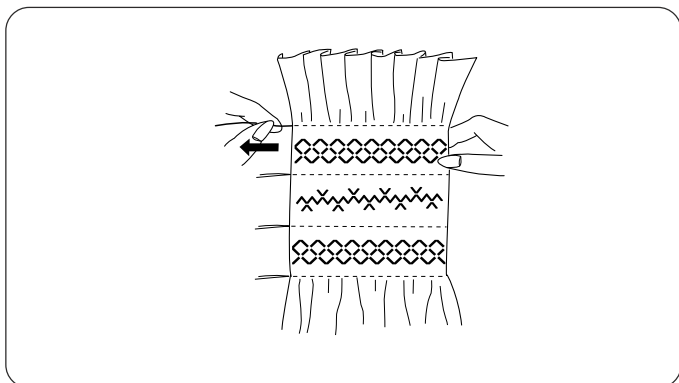
Smocking is a delicate, decorative treatment on children's clothing or women's blouses. Choose a soft, lightweight fabric such as batiste, gingham or challis. Cut the fabric three times the finished width.



1. Sew rows of straight stitches about 13 mm (1/2") apart across the area to be smocked. Tie the threads along one edge. Pull the bobbin threads to gather the fabric.
2. Distribute the gathers evenly. Tie the threads at the other end.



3. Turn the stitch selection knob to a decorative stitch.
 - Use any setting for stitch length.



4. Sew the decorative stitch between the straight stitching lines.
5. Pull out straight stitching lines.

Nid d'abeille

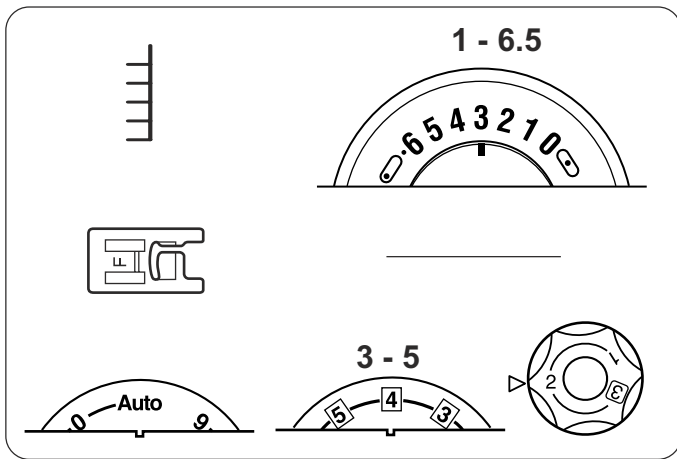
Ce point décoratif et raffiné est particulièrement indiqué pour agrémenter des chemisiers ou des vêtements d'enfants. Utiliser un tissu léger, type batiste, vichy ou coton Liberty. Couper une largeur de tissu trois fois supérieure à la largeur finie.

1. Coudre des rangs de points droits en les espaçant d'environ 13 mm. Nouer les fils d'un côté. Tirer les fils de canette pour rassembler le tissu et égaliser le tissu.
2. Égaliser les fronces et nouer les fils de l'autre côté.
3. Tourner le bouton de sélection des points en le mettant sur un point déco.
 - Utiliser tout réglage pour la longueur de point.
4. Coudre le point déco entre les lignes de point droit.
5. Enlever les fils de point droit.

Wabenstich

Dieser dekorative, raffinierte Stich benützt man hauptsächlich um Arbeiten wie Damenblusen oder Kinderkleider zu verzieren. Es werden leichte Stoffe, wie Batist, Vichy, Krepp oder feine Baumwolle benützt. Den Stoff dreimal breiter als die fertige Arbeit zuschneiden.

1. Stichreihen in etwa 13 mm Distanz voneinander nähen. Die Fäden an einer der Seiten verknüpfen. An den Spülchenfäden ziehen, raffen und den Stoff gleichmässig verteilen.
2. Die Fältchen regelmässig verteilen und die Fäden auf der anderen Seite verknüpfen.
3. Den Stichmusterwählknopf drehen und auf einen der Dekorativstiche einstellen.
 - Für die Stichelänge, die Gesamt-Einstellung benützen.
4. Den Dekorativstich zwischen den Linien vom Geradstich nähen.
5. Die Fäden vom Geradstich wegziehen.



Buttonhole Applique

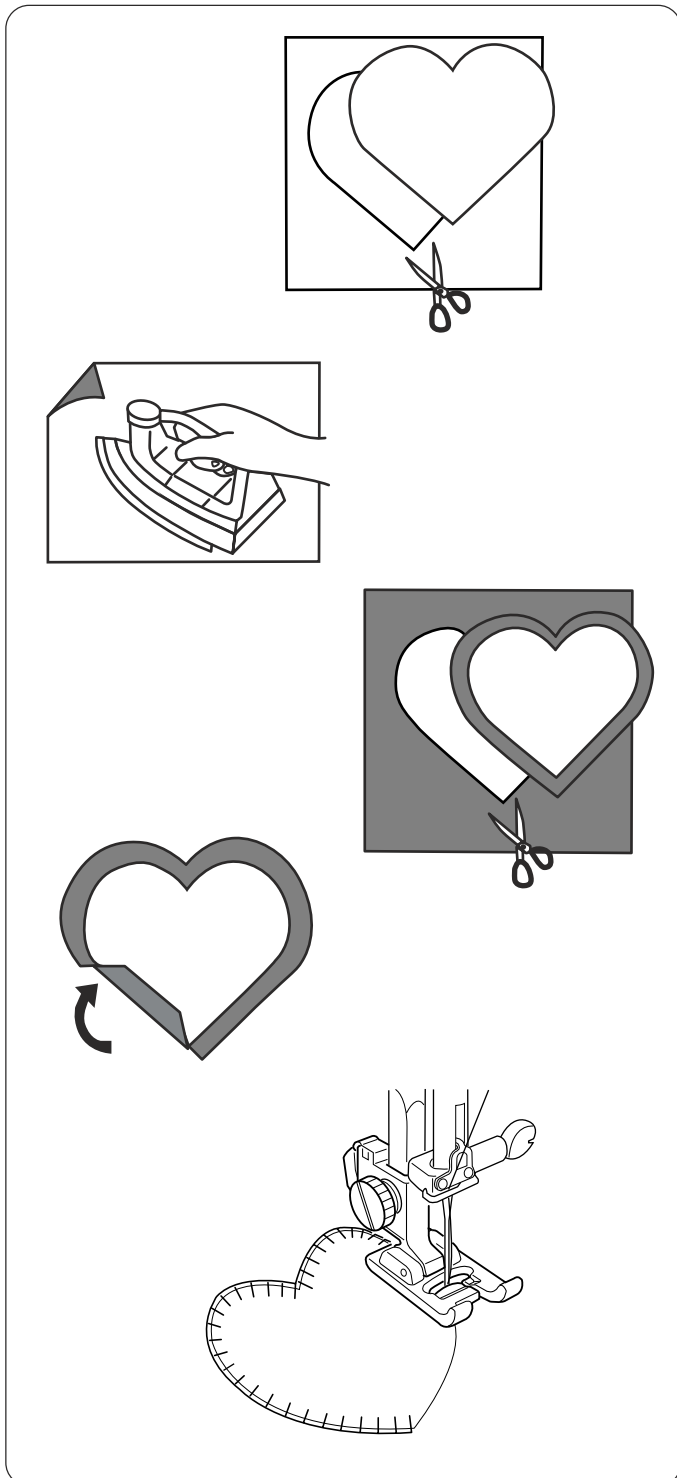
A favorite method of applying small pieces of fabric to quilts for decoration.

Use fine embroidery thread and needle appropriate for fabric.

- Maximum stitch width is 3.5. The stitch width will vary 0 to 3.5 in proportion as setting the stitch width dial at 0 to 6.5
- You may need to set the foot pressure dial on 2.
- Use any setting for stitch length.

1. In this type of applique, raw edges are folded under.

To prepare raw edge, first cut applique design out of paper.



2. Press fusible webbing to wrong side of applique fabric.

3. Cut applique fabric slightly larger than paper pattern.

4. Fold fabric under to match paper pattern size. Remove pattern. Press only edge to form a perfectly shaped design.

NOTE: *Clip curves where necessary.*

5. Press applique in place and sew. Straight edge of the stitch is sewn next to folded edge of applique.

HINT: How to pivot around curves and corners – lower needle into the outer edge of appliqué, raise presser foot, pivot and lower presser foot.

Application au point boutonnière

Cette méthode est bien adaptée à la pose de petites pièces de tissu pour décorer les quilts (matelassage).

Utiliser du fil à broder fin et une aiguille convenant au type de tissu.

- La largeur de point maximum est 3.5. Il est possible de régler la molette largeur de point/position aiguille sur un chiffre supérieur à 3,5 mais le point ne sera pas plus large pour autant.
 - Il vous faudra peut-être régler la pression du pied sur 2.
 - Utiliser tout réglage pour la longueur de point.
1. Pour ce genre de technique, les bords du motif sont repliés à l'intérieur.

Pour obtenir un bord net, découper d'abord le motif dans une feuille de papier.

2. Entoiler le côté envers du tissu.
 3. Découper le tissu de l'application légèrement plus grand que le patron de papier.
 4. Replier le tissu de l'application pour qu'il corresponde au patron de papier. Retirer le patron, puis repasser uniquement les bords pour que le motif soit parfaitement formé.
- REMARQUE: épingler les courbes si nécessaire.**
5. Placer l'application et coudre. Effectuer la couture au point droit en suivant le bord replié de l'application.

CONSEIL: comment pivoter autour des courbes et des coins – baisser l'aiguille dans le bord extérieur de l'application, lever le pied, pivoter et baisser le pied à coudre.

Applizieren mit dem Knopflochstich

Diese Methode eignet sich bestens zum Aufnähen von kleinen Stoffteilen um Quilts (Wattierungen) zu dekorieren.

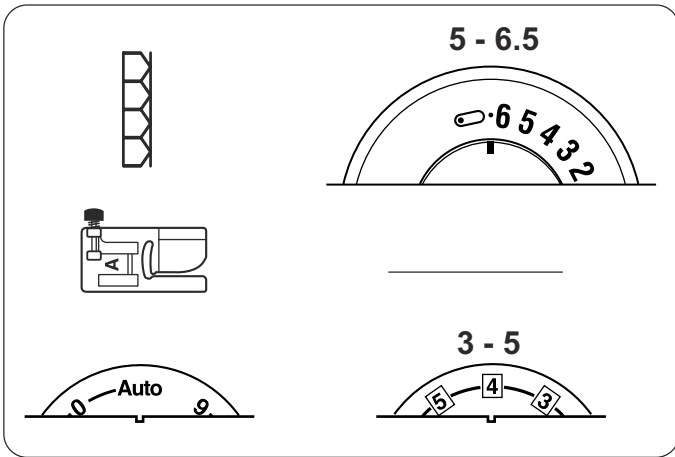
Feiner Stickfaden und eine der Stoffart entsprechende Nadel benutzen.

- Die maximale Stichbreite ist 3.5. Das Spannungsrad Stichbreite/Nadelposition kann schon auf eine höhere Zahl als 3.5 eingestellt werden, aber der Stich wird deswegen nicht breiter.
 - Der Nähfussdruck muss eventuell auf 2 eingestellt werden.
 - Für die Stichtlänge, die Gesamt-Einstellung benutzen.
1. Für eine derartige Technik, müssen die Kanten des Motivs nach innen gefaltet werden.

Damit eine saubere Kante entsteht, das Motiv zuerst auf einem Blatt Papier ausschneiden.

2. Die untere Seite des Stoffes verstärken.
 3. Den Stoff der Applikation etwas grösser als das Papier-Schnittmuster ausschneiden.
 4. Den Stoff der Applikation nun so falten dass er dem Papier-Schnittmuster entspricht. Das Schnittmuster wegnehmen und nur die Kanten bügeln damit das Motiv perfekt in der Form bleibt.
- BEMERKUNG: wenn nötig die gebogenen Linien mit Nadeln feststecken.**
5. Das Motiv auf den Stoff legen und nähen. Den Geradstich wählen und sorgfältig der gefalteten Kante der Applikation entlang nähen.

RATSCHLAG: wie dreht man um die gebogenen Linien und Ecken - Die Nadel in den äussersten Rand der Applikation einstecken, den Fuss hochheben, drehen und den Nähfuss senken.

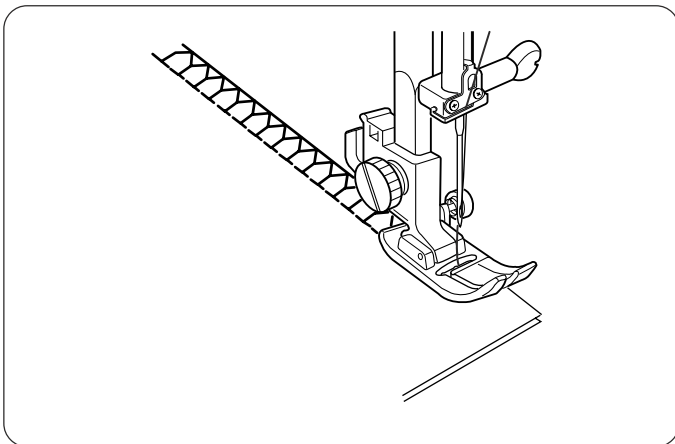


Super Overlock Stitch

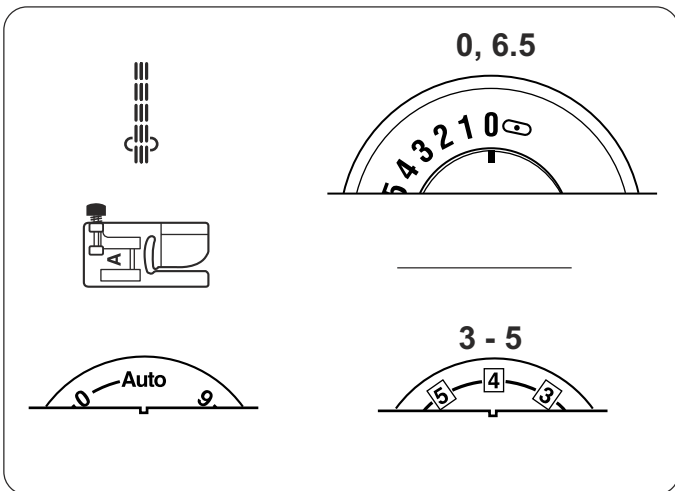
This industrial-inspired overlock stitch is excellent for assembling and finishing fabrics together in one step. Apply ribbing to knits and garment retains its shape.

Elna invented this stitch in 1982.

- Use any setting for stitch length.



Place the fabric edges together under the presser foot and sew.

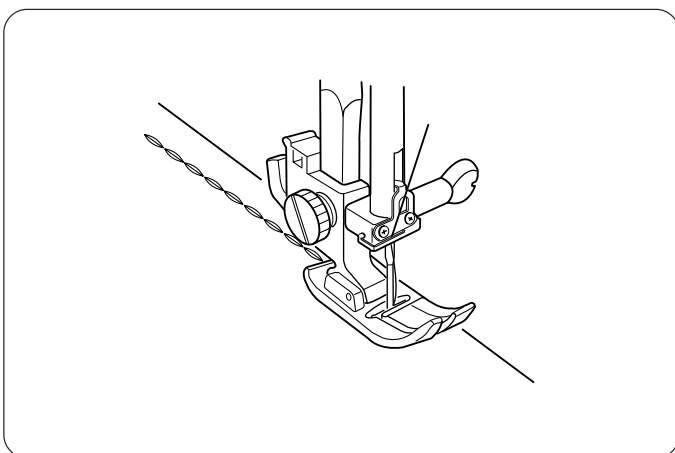


Triple Seam

This strong durable stitch is recommended where both elasticity and strength are needed. Because of its durability, once in place this stitch is not easily removed. Use it to reinforce areas such as crotch and armhole seams or to construct items such as backpacks. This stitch can also be used for topstitching.

Elna invented this stitch in 1952.

- Use any setting for stitch length.



Using a straight stitch (stitch length 4), baste a seam together. Verify the fit. Reset the machine for triple seam and sew.

Point super overlock

Ce point overlock inspiré des points industriels est parfait pour assembler et surfiler les tissus en une seule opération. Convient pour coudre les encolures sans déformer les vêtements en jersey.

Ce point a été inventé en 1982 par Elna.

Utiliser tout réglage pour la longueur de point

Placer les tissus bord à bord sous le pied et coudre.

Superoverlock-Stich

Der Overlockstich, inspiriert durch die industriellen Stiche, ist perfekt um alle Arten von Stoffen in einem Arbeitsgang zusammenzunähen oder zu umschlingen. Eignet sich bestens für Halsausschnitte ohne dass z.B. Jersey-Kleider aus der Form geraten.

Dieser Stich wurde von Elna im Jahre 1982 erfunden.

Für die Stichlänge, die Gesamt-Einstellung benutzen.

Die Stoffkanten aneinander unter den Nähfuß legen.

Couture triple

D'une grande résistance, ce point est particulièrement recommandé pour des coutures exigeant à la fois élasticité et solidité, telles que les coutures d'entrejambes, d'emmanchures ou la confection de sacs à dos. Ce point peut également s'utiliser pour les surpiqûres.

Ce point a été inventé par Elna en 1952.

Utiliser n'importe quel réglage pour la longueur de point.

Faufiler les épaisseurs au point droit (longueur de point 4), vérifier qu'elles soient bien assemblées. Régler la machine sur la couture triple, et coudre.

Dreifachnaht

Dieser Stich ist besonders haltbar und widerstandsfähig. Er eignet sich hauptsächlich für gewisse Stellen an Kleidungsstücken die solide und dehbare Nähte erfordern, wie z.B. Hosenschritte, Armausschnitte oder zum Anfertigen von Rucksäcken. Dieser Stich kann auch zum Absteppen angewendet werden.

Dieser Stich wurde von Elna im Jahre 1952 erfunden.

Für die Stichlänge, kann irgend welche Einstellung benutzt werden.

Die Stofflagen mit Geradstich heften (Stich-länge 4). Kontrollieren ob die Lagen gut zusammengefügt sind. Die Maschine auf den Dreifachstich einstellen und nähen.

SECTION IV

Taking Care of Your Machine

Your Elna machine has been meticulously designed and manufactured to give you a lifetime of sewing pleasure. Do not store the machine in a high humidity area, near a heat radiator or in direct sunlight. The machine is self-lubricating, however, the area around the bobbin and hook must be cleaned each time the machine has had extensive use. Do not dismantle the machine further than explained on these pages. Clean the outside of the machine with a soft cloth and pure soap.

Cleaning the Hook Area and Feed Dog

Loose threads and dust may cause puckered stitches and thread breakage during stitching. Check for lint buildup after each project is completed.

Turn the flywheel or press the *Up/Down Needle* key (Model 3230 only) until the needle is raised.

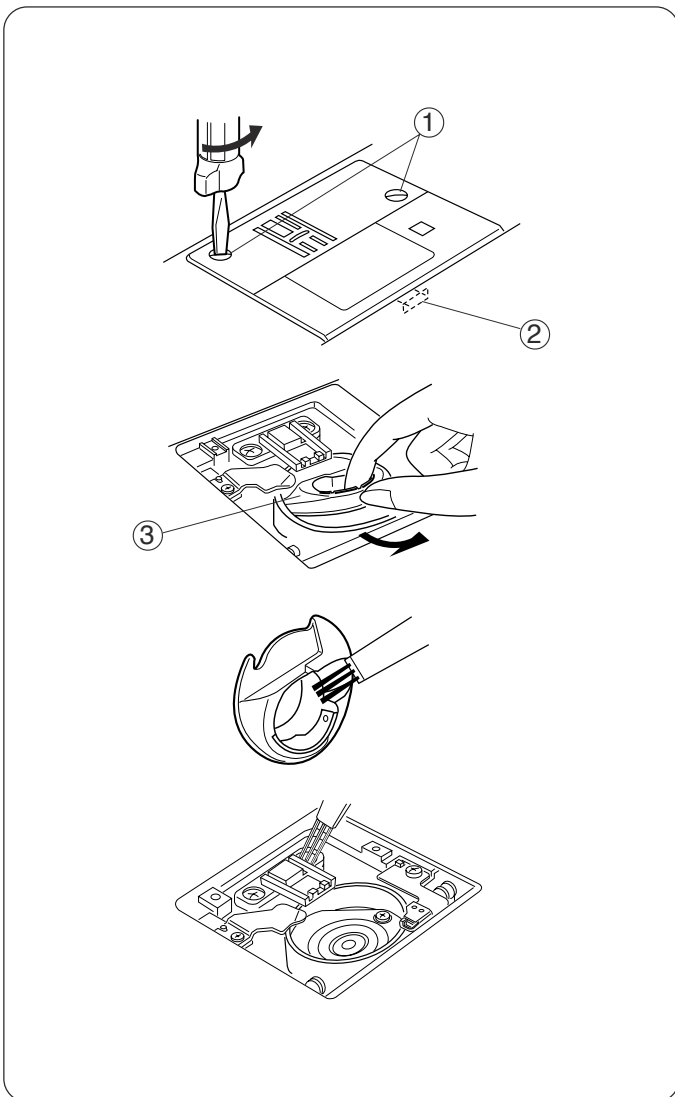
UNPLUG THE MACHINE BEFORE CLEANING.

Remove the presser foot and needle. Use the screwdriver supplied with the machine to remove the two screws ①. Lift up and pull away the back of needle plate to release the hook ② and remove the needle plate.

Remove the bobbin and bobbin holder ③.

Clean the bobbin holder with the lint brush and soft dry cloth.

Clean the feed dog and hook area with the lint brush.



SECTION IV

Entretien de la machine

Votre machine Elna a été soigneusement conçue et fabriquée pour satisfaire au plaisir de coudre toute une vie. Ne pas ranger la machine dans un endroit humide, à proximité d'un radiateur ou en plein soleil. Cette machine ne nécessite aucun huilage. Toutefois, il est recommandé de nettoyer régulièrement les abords de la canette et du crochet. Ne pas démonter la machine plus que ce qui est indiqué sur ces pages. L'extérieur de la machine sera nettoyé avec un chiffon doux et du savon pur.

Nettoyer le crochet et la griffe de transport

La poussière et les déchets de fils peuvent nuire à la qualité des points et provoquer la rupture de fils durant la couture. Contrôler l'accumulation de ces déchets après chaque utilisation.

Tourner le volant ou appuyer sur la touche *aiguille haut/bas* (Modèle 3230 uniquement) jusqu'à ce que l'aiguille soit en position haute.

DÉBRANCHER LA MACHINE AVANT LE NETTOYAGE

Enlever le pied à coudre et l'aiguille. À l'aide du tournevis fourni avec la machine, retirer les deux vis ①. Lever et retirer l'arrière de la plaque aiguille pour dégager le crochet ② et retirer la plaque aiguille.

Enlever la canette et la capsule ③.

Nettoyer la capsule à l'aide d'un pinceau et d'un chiffon doux et sec.

Nettoyer la griffe de transport et la zone autour du crochet à l'aide d'un pinceau.

TEIL IV

Unterhalt der Maschine

Ihre Elna Maschine wurde sorgfältig ausgearbeitet und hergestellt, so dass das Nähen ein Leben lang Freude bereitet. Die Maschine nicht an einem feuchten Ort, neben einer Heizung oder an der prallen Sonne benützen oder versorgen. Diese Maschine braucht nicht geölt zu werden. Es wird jedoch empfohlen, regelmässig die Zugänge der Spulenkapsel und des Greifers zu reinigen. Die Maschine nicht mehr, als wie in diesem Handbuch erwähnt, auseinandernehmen. Die Aussenseiten der Maschine werden mit einem weichen Lappen und reiner Seife gereinigt.

Reinigung des Greifers und Stoffschiebers

Fadenresten und Staub können sich auf die Qualität der Stiche schlecht auswirken und Fadenbrüche während dem Nähen verursachen. Nach jedem Gebrauch kontrollieren ob sich keine Fusseln angesammelt haben.

Das Schwungrad drehen oder auf die Taste *Nadel oben/unten* (nur Modell 3230) drücken bis die Nadel ganz oben steht.

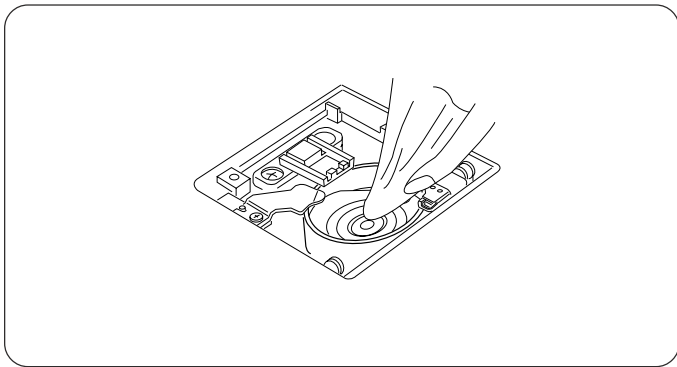
DIE MASCHINE VOR DEM REINIGEN AUSSCHALTEN.

Den Nähfuss und die Nadel wegnehmen. Mit Hilfe des mit der Maschine gelieferten Schraubenziehers die zwei Schrauben ① lösen. Den hinteren Teil der Stichplatte hochheben um den Greifer ② freizumachen. Die Stichplatte wegnehmen.

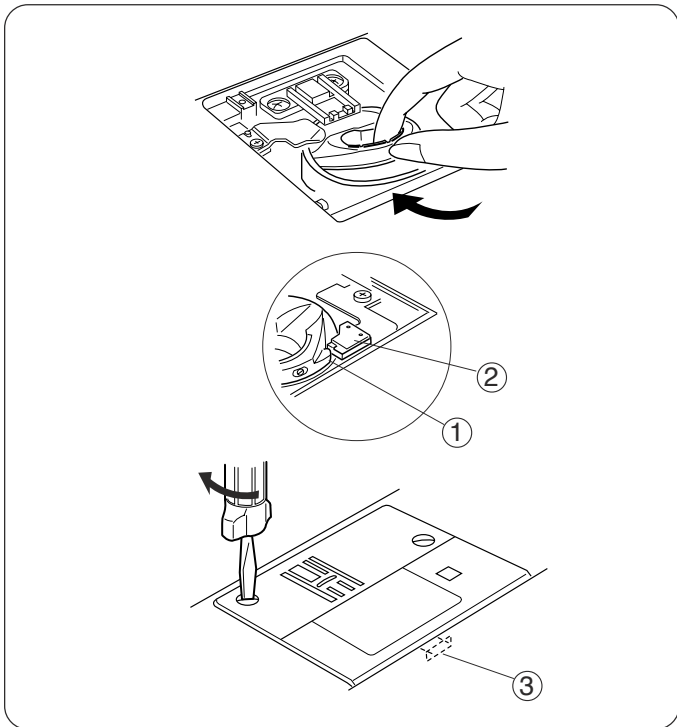
Spülchen und Kapsel ③ herausnehmen.

Die Kapsel mit einem Pinsel und einem weichen, trockenen Lappen reinigen.

Den Stoffschieber und um den Greifer-Bereich herum reinigen.



Wipe gently inside the hook area with soft, dry cloth. (You can also use a small vacuum cleaner.)



Replacing the Bobbin Holder and Needle Plate

Insert the bobbin holder so the knob ① fits next to the stopper ② in the hook area.

Replace the needle plate and align the hook ③. Replace the screws.

After cleaning, be sure to replace the needle, presser foot and bobbin.

Essuyer doucement l'intérieur de la zone du crochet à l'aide d'un chiffon doux et sec (vous pouvez aussi utiliser un petit aspirateur).

Das Innere des Greifer-Bereichs mit einem weichen, trockenen Lappen sehr sorgfältig ausreiben. (Sie können auch einen kleinen Staubsauger benutzen).

Remettre la capsule et la plaque aiguille

Insérer la capsule de telle sorte que le bouton ① soit placé contre l'arrêt ② dans la zone du crochet.

Die Kapsel und die Stichplatte wieder einsetzen

Die Kapsel so einsetzen, dass der Knopf ① gegen den Anschlag ② im Greifer-Bereich liegt.

Remettre la plaque aiguille et aligner le crochet ③.
Remettre les vis en place.

Die Stichplatte wieder einsetzen und den Greifer ③ anpassen. Die Schrauben wieder anbringen.

Une fois le nettoyage effectué, vérifier que l'aiguille, le pied à coudre et la canette soient bien en place.

Wenn fertig gereinigt ist, kontrollieren ob sich die Nadel, der Nähfuß und die Spule an den richtigen Stellen befinden.

TROUBLESHOOTING

Condition	Cause	See page(s)
The machine is noisy and does not run smoothly.	<ol style="list-style-type: none"> 1. Threads have been caught in the hook area. 2. The feed dog is packed with lint. 	<p>100-102</p> <p>100-102</p>
The needle thread breaks.	<ol style="list-style-type: none"> 1. The needle is not threaded properly. 2. The needle thread tension is too tight. 3. The needle is bent or blunt. 4. The needle is not inserted correctly. 5. The thread is either too heavy or too fine for the needle. 6. The threads are not under the presser foot when sewing begins. 	<p>38</p> <p>18</p> <p>28</p> <p>28</p> <p>26</p> <p>50</p>
The bobbin thread breaks.	<ol style="list-style-type: none"> 1. The bobbin thread is not threaded correctly in the bobbin holder. 2. Lint has collected in the bobbin holder. 3. The bobbin is damaged and does not turn smoothly. 	<p>36</p> <p>100-102</p> <p>replace bobbin.</p>
The needle breaks.	<ol style="list-style-type: none"> 1. The needle is not inserted correctly. 2. The needle is bent or blunt. 3. The needle clamp screw is loose. 4. The needle thread tension is too tight. 5. The needle is too fine for the fabric being sewn. 6. The stitch selection knob has been turned while the needle was in the fabric. 	<p>28</p> <p>28</p> <p>28</p> <p>18</p> <p>26</p> <p>46</p>
Skipped stitches.	<ol style="list-style-type: none"> 1. The needle is not inserted correctly. 2. The needle is bent or blunt. 3. The needle and/or the thread are not suitable for the fabric being sewn. 4. A stretch needle is not being used for sewing stretch, very fine and synthetic fabrics. 5. The needle thread is not threaded properly. 	<p>28</p> <p>28</p> <p>26</p> <p>26-30</p> <p>38</p>
The seam puckers.	<ol style="list-style-type: none"> 1. The needle thread tension is too tight. 2. The machine is not threaded correctly. 3. The needle is too large for the fabric being sewn. 4. The stitch length is too long for the fabric. 5. The foot pressure dial is not set correctly. 6. Threads have been caught in the hook area. <p><i>Place lightweight tearaway stabilizer under lightweight fabrics.</i></p>	<p>18</p> <p>38</p> <p>26</p> <p>48, 50</p> <p>14</p> <p>100-102</p>
The stitches form loops underneath the fabric.	<ol style="list-style-type: none"> 1. The needle thread tension is too loose. 2. The needle is either too large or too small for the thread. 	<p>18</p> <p>26</p>
The fabric does not feed smoothly.	<ol style="list-style-type: none"> 1. The feed dog is packed with lint. 2. The pressure foot dial is not set correctly. 3. The stitches are too short. 4. The correct presser foot is not being used. 5. The feed dog is lowered. 	<p>100-102</p> <p>14</p> <p>48-50</p> <p>44</p> <p>20</p>
The machine does not work.	<ol style="list-style-type: none"> 1. The machine is not plugged in. 2. A thread is caught in the hook area. 3. The bobbin winder spindle is in the winding position. 	<p>22</p> <p>100-102</p> <p>32-34</p>
The buttonhole is not correct.	<ol style="list-style-type: none"> 1. The stitch length is not suitable for the fabric being sewn. 2. Interfacing is not being used with fabrics. 3. Fine adjustment lever for buttonhole is not set properly. 	<p>70</p> <p>70-72</p> <p>72</p>

PETITS DÉRANGEMENTS

Dérangement	Cause	Voir page(s)
La machine est bruyante et ne fonctionne pas correctement.	<ol style="list-style-type: none"> Des fils sont pris autour du crochet. Des poussières sont accumulées autour de la griffe. 	<p>101-103</p> <p>101-103</p>
Le fil d'aiguille casse.	<ol style="list-style-type: none"> Le fil d'aiguille n'est pas enfilé correctement. Le fil d'aiguille est trop tendu. L'aiguille est tordue ou émoussée. L'aiguille est mal insérée. Le fil n'est pas adapté à la taille de l'aiguille. Les fils ne sont pas sous le pied à coudre lorsque la couture commence. 	<p>39</p> <p>19</p> <p>29</p> <p>29</p> <p>27</p> <p>51</p>
Le fil de canette casse.	<ol style="list-style-type: none"> Le fil de canette n'est pas bien enfilé dans la capsule. Des résidus se sont accumulés autour de la capsule. La canette est endommagée et ne tourne pas bien. 	<p>37</p> <p>101-103</p> <p>Changer la canette</p>
L'aiguille casse.	<ol style="list-style-type: none"> L'aiguille est mal insérée. L'aiguille est tordue ou émoussée. La vis de fixation d'aiguille est desserrée. Le fil d'aiguille est trop tendu. L'aiguille est trop fine pour le tissu. Le bouton de sélection des points a été tourné pendant que l'aiguille était dans le tissu. 	<p>29</p> <p>29</p> <p>29</p> <p>19</p> <p>27</p> <p>47</p>
Points sautés.	<ol style="list-style-type: none"> L'aiguille est mal insérée. L'aiguille est tordue ou émoussée. L'aiguille et/ou le fil ne convient pas au type de tissu utilisé. On n'a pas utilisé une aiguille stretch pour coudre des tissus stretch, des tissus très fins ou synthétiques. Le fil d'aiguille n'est pas enfilé correctement. 	<p>29</p> <p>29</p> <p>27</p> <p>27-31</p> <p>39</p>
La couture fronce.	<ol style="list-style-type: none"> La tension du fil d'aiguille est trop forte. La machine n'est pas enfilée correctement. L'aiguille est trop grande par rapport au tissu utilisé. Le point est trop long par rapport au tissu utilisé. La pression du pied n'est pas réglée correctement. Des fils sont pris autour du crochet. <p><i>Placer du papier de soie sous les tissus légers.</i></p>	<p>19</p> <p>39</p> <p>27</p> <p>49, 51</p> <p>15</p> <p>101-103</p>
Les points forment des boucles sous le tissu.	<ol style="list-style-type: none"> Le fil d'aiguille n'est pas assez tendu. L'aiguille n'est pas adaptée à la taille du fil. 	<p>19</p> <p>27</p>
Le tissu n'avance pas régulièrement.	<ol style="list-style-type: none"> La griffe est entourée de résidus. La pression du pied n'est pas réglée correctement. Les points sont trop courts. On n'a pas utilisé le bon pied à coudre. La griffe est baissée. 	<p>101-103</p> <p>15</p> <p>49-51</p> <p>45</p> <p>21</p>
La machine ne fonctionne pas.	<ol style="list-style-type: none"> La machine n'est pas branchée. Un fil est pris dans le crochet. Le bobineur est encore en position bobinage. 	<p>23</p> <p>101-103</p> <p>33-35</p>
La boutonnière n'est pas effectuée correctement.	<ol style="list-style-type: none"> La longueur de point ne convient pas au tissu utilisé. On n'a pas utilisé d'entoilage. Le levier de réglage fin pour boutonnière n'est pas bien mis. 	<p>71</p> <p>71-73</p> <p>73</p>

KLEINE STOERUNGEN

Störung	Ursachen	Siehe Seite(n)
Die Maschine ist laut und läuft nicht einwandfrei	<ol style="list-style-type: none"> 1. Die Fäden haben sich im Greiferbereich verwickelt. 2. Der Stoffschieber ist voller Fusseln. 	<p>101-103</p> <p>101-103</p>
Der Nadelfaden reisst	<ol style="list-style-type: none"> 1. Die Nadel ist nicht richtig eingefädelt. 2. Die Oberfadenspannung ist zu hoch. 3. Die Nadel ist verbogen oder stumpf. 4. Die Nadel ist nicht richtig eingesetzt. 5. Der Faden ist der Nadelgrösse nicht angepasst. 6. Die Fäden befinden sich nicht unter dem Nähfuss, wenn man mit Nähen beginnt. 	<p>39</p> <p>19</p> <p>29</p> <p>29</p> <p>27</p> <p>51</p>
Der Unterfaden reisst	<ol style="list-style-type: none"> 1. Der Unterfaden wurde nicht korrekt in die Kapsel geführt 2. Es haben sich Fusseln im Kapselbereich angesammelt. 3. Das Spülchen ist beschädigt und dreht nicht richtig. 	<p>37</p> <p>101-103</p> <p>Spülchen wechseln</p>
Die Nadel bricht	<ol style="list-style-type: none"> 1. Die Nadel ist nicht richtig eingesetzt. 2. Die Nadel ist verbogen oder stumpf. 3. Die Nadelklemmschraube ist zu locker. 4. Die Oberfadenspannung ist zu hoch. 5. Die Nadel ist für den gewählten Stoff zu dünn. 6. Der Stichwählknopf wurde gedreht während die Nadel im Stoff steckte. 	<p>29</p> <p>29</p> <p>29</p> <p>19</p> <p>27</p> <p>47</p>
Es werden Stiche ausgelassen	<ol style="list-style-type: none"> 1. Die Nadel ist nicht richtig eingesetzt. 2. Die Nadel ist verbogen oder stumpf. 3. Nadel und/oder Faden entsprechen dem gewählten Stoff nicht. 4. Man hat keine Stretch-Nadel für Stretch, sehr leichte oder synthetische Stoffe benützt. 5. Der Nadelfaden ist nicht korrekt eingefädelt. 	<p>29</p> <p>29</p> <p>29</p> <p>27-31</p> <p>39</p>
Der Stoff kräuselt sich	<ol style="list-style-type: none"> 1. Die Oberfadenspannung ist zu hoch. 2. Die Maschine ist nicht richtig eingefädelt. 3. Die Nadel ist zu grob für den gewählten Stoff. 4. Der Stich ist für den gewählten Stoff zu lang. 5. Der Nähfussdruck ist nicht richtig eingestellt. 6. Es haben sich Fäden um den Stoffschieber herum angesammelt. <p><i>Seidenpapier unter leichte Stoffe legen.</i></p>	<p>19</p> <p>39</p> <p>27</p> <p>49, 51</p> <p>15</p> <p>101-103</p>
Die Stiche unter dem Stoff bilden Schlaufen	<ol style="list-style-type: none"> 1. Die obere Spannung ist zu locker. 2. Die Nadelgrösse wurde der Fadendicke nicht angepasst. 	<p>19</p> <p>27</p>
Der Stoff gleitet nicht regelmässig	<ol style="list-style-type: none"> 1. Am Stoffschieber haben sich Fusseln angesammelt. 2. Der Nähfussdruck ist nicht korrekt eingestellt. 3. Die Stiche sind zu kurz. 4. Es wurde nicht der richtige Nähfuss eingesetzt. 5. Der Stoffschieber ist gesenkt. 	<p>101-103</p> <p>15</p> <p>49, 51</p> <p>45</p> <p>21</p>
Die Maschine läuft nicht	<ol style="list-style-type: none"> 1. Die Maschine ist am Stromnetz nicht angeschlossen. 2. Ein Faden hat sich im Greiferbereich verklemmt. 3. Der Spuler steht nicht in Aufspulposition. 	<p>23</p> <p>101-103</p> <p>33-35</p>
Das Knopfloch verläuft nicht einwandfrei.	<ol style="list-style-type: none"> 1. Die Stichlänge entspricht dem gewählten Stoff nicht. 2. Es wurde keine Einlage unter den Stoff gelegt. 3. Der Hebel für Feineinstellung ist nicht richtig eingesetzt. 	<p>71</p> <p>71-73</p> <p>73</p>

INDEX

A	
Accessories	10
Accessory Storage Box	8, 10
Applique	66, 96
Automatic Buttonhole	70-72
B	
Bobbin	
Drawing Up Bobbin Thread	42
Inserting	36
Removing Bobbin Holder	100-102
Winding	32-34
Box Stitch	86
Bridging	84
Button Sewing	68
Buttonholes	70-76
C	
Changing Needles	28
Cleaning	
Bobbin Holder and Hook	100-102
Feed Dog	100-102
Machine	100-102
Connecting Machine to Power Supply	22
Corded Buttonhole	74
E	
Elastic	86
Extension Table	8, 14
F	
Fabric	26
Face Plate	8, 102
Fagoting	84
Feed Dog	8, 20, 68
Fine Tuning	72, 90
Flywheel	8, 28
Foot Control	10, 20, 22
Foot Pressure Dial	8, 14
Free Arm	8, 14
G	
Gathering	52
H	
Heavy Fabrics	52
Hems	60, 62, 66, 80, 72, 90
I	
Interfacing	70, 74, 76, 88
L	
Lapped Zippers	54-56
LCD Screen	44
Lingerie Stitch	82
M	
Manual Buttonhole	76
Mending Tears	78
N	
Needle Position	46, 48
Needles	28-30
O	
Overcasting	64, 92
P	
Part Names	8
Patchwork	86
Pintucks	58
Pivoting	50, 96
Power/Light Switch	8, 22
Presser Foot	
Attaching and Removing	16
Clearance	16
Definitions	12
Q	
Quilt Guide	58
R	
Reverse Stitch Lever	8, 20
S	
Satin Stitch Applique	66
Satin Stitches	88
Scallops	88
Seam Allowance Lines	20
Shank	16
Shell Tuck	82
Shirring	52
Smocking	94
Speed	20
Spool Pins	8, 34
Stabilizer	70, 74, 76, 88
Stitch Length Dial	8, 44, 48
Stitch Selection Knob	8, 44, 46, 72
Stitch Width/Needle Position Dial	8, 44, 46-48
Straight Stitch	50
Stretch Blind Hem	80
Stretch Stitches	90
Super Stretch Stitch	92
T	
Tension	18
Thread	26
Thread Cutter	8, 50
Thread Tension Dial	8, 18, 44
Threading	38, 62
Three Step Zigzag	78
Triple Seam	98
Twin Needle Hem	62
W	
Whip and Roll Hem	66
Z	
Zigzag Stitches	64
Zippers	54-56

INDEX

A

Accessoires	11
Aiguilles	29-31
Application au point de bourdon	67
Applications	67, 97

B

Bouillonné	53
Bouton de sélection des points	9, 45, 47, 73
Boutonnière à la main	77
Boutonnière cordonnet	75
Boutonniers automatiques	71-73
Boutonniers	71-77
Bras libre	9, 15
Bride semelle	17

C

Canette	
Remonter le fil de canette	43
Mise en place de la canette	37
Retirer la capsule	101-103
Remplir la canette	33-35
Coupe-fil	9, 51
Couture triple	99
Couvercle latéral	9, 103

D

Désignation des pièces	9
------------------------------	---

E

Écran d'affichage à cristaux liquides	45
Élastique	87
Enfilage	39, 63
Entoilage	71, 75, 77, 89

F

Faux-jour	85
Fermeture éclair rentrée	55-57
Fermetures éclair	55-57
Festons	89
Fil	27
Fronces	53

G

Griffe de transport	9, 21, 69
Guide matelassage	59

I

Interrupteur	9, 23
--------------------	-------

L

Lever couture arrière	9, 21
Lignes de guidage	21

M

Molette de longueur des points	9, 45, 47
Molette de tension du fil	9, 19, 45
Molette largeur de point/position aiguille	9, 45, 47-49

N

Nervures	59
Nettoyage	
Capsule et crochet	101-103
Griffe de transport	101-103
Machine	101-103

Nid d'abeille	95
---------------------	----

O

Ourlet à l'aiguille jumelée	63
Ourlet roulotté	67
Ourlet stretch invisible	81
Ourlets	61, 63, 67, 81, 83, 91
Overlock	93

P

Patchwork	87
Pédale	11, 21, 23
Pied à coudre	
Définitions	13
Enlever et fixer le pied à coudre	17
Espace supplémentaire sous le pied	17

Pivoter	51, 97
Point carré	87
Point cocotte	83
Point de bourdon	89
Point droit	51
Point lingerie	83
Point super stretch	93
Points stretch	91
Points zigzag	65
Pose de boutons	69
Position d'aiguilles	47, 49

R

Raccordement de la machine au secteur	23
Rangement des accessoires	9, 11
Réglage de la pression du pied	9, 15
Réglage fin	73, 91
Réparer un accroc	79

S

Superoverlock	99
Surfilage	65, 93

T

Table de couture	21, 35
Tension	19
Tige porte-bobine	9, 35
Tissu	27
Tissus épais	53

V

Vitesse	21
Volant	9, 27

Z

Zigzag spécial	79
----------------------	----

INHALTSVERZEICHNIS

A			
Abdeckung seitlich	9, 103	Nährichtung	51, 97
Applizieren mit dem Knopflochstich	97	Nähtisch	9, 15
Applizieren mit dem Kordonstich	67	O	
Automatisches Knopfloch	71-73	Overlock	93
		- Superoverlock	99
B		P	
Bauschfalten	53	Patchwork	87
Bezeichnung der Teile	9	R	
Biesen	59	Reinigen:	
Bildschirm mit Flüssigkristallanzeige	45	- Spülchen und Kapsel	101-103
		- Stoffschieber	101-103
D		Reissverschlüsse	55-57
Dreifachnaht	99	- verdeckter Reissverschluss	55-57
Dicke Stoffe nähen	53	Risse reparieren	79
E		Rollsaum	67
Einfädeln der Maschine	39, 63	Rückwärtshebel	9, 21
Elastischer Blindsaum	81	S	
F		Säume	61, 63, 67, 81, 83, 91
Faden	29	Saum mit Doppelnadel	63
Fadenschneider	9, 51	Schalter	9, 23
Fadenspannungsrad	9, 19, 45	Schmalsaum	61
Falschhohlsaum	85	Schwungrad	9, 27
Feineinstellung	73, 91	Sohlenhalter	17
Feston	89	Spannung	19
Freiarm	9, 15	Spannungsrad Stichbreite und	
Führungslinien	21	- Nadelposition	9, 45, 47, 49
Fussanlasser	11, 21, 23	Spannungsrad Stichlänge	9, 45, 47
G		Spulenkapsel	
Geradstich	51	- Aufspulen	33-35
Geschwindigkeit	21	- Herausnehmen/Einsetzen	101-103
Gummiband	87	- Spule einsetzen	37
		- Unterfaden heraufholen	43
K		Spulenträgerstift	9, 35
Kästchenstich	87	Stichmusterwählknopf	9, 45, 47, 73
Knopflöcher	71-77	Stoff	27
- Automatisches Knopfloch	71-77	Stoffeinlagen	71, 75, 77, 89
- Manuelles Knopfloch	77	Stoffschieber	9, 21, 69
- Verstärktes Knopfloch	75	Stretchstich - dekorativ	91
Knöpfe annähen	69	Superstretch-Stich	93
Kordonstich	89	U	
Kräuseln	53	Umschlingen	65, 93
L		Unterfaden heraufholen	43
Lingerie-Stich	83	Unterhalt der Maschine	101-103
M		V	
Manuelles Knopfloch	77	Verstärktes Knopfloch	75
Maschine	101-103	W	
Maschine am Strom anschliessen	23	Wabenstich	95
Muschelsaum	83	Wattieren	59
N		Z	
Nadeln	27-29	Zickzack-Naht	65
Nadelposition	45-47	- Mehrfach-Zickzack	79
Nähfuß:		- Spezial-Zickzack	79
- Bezeichnungen der Nähfüsse	13	Zubehör	11
- Nähfuß abnehmen/anbringen	17	Zubehörcästchen	9-11
- Nähfußdruck-Einstellung	9, 15		
- Zusatzspiel unter dem Nähfuß	17		

