

elna
SWISS DESIGN



lotus
SEW EASY.

elna
SWISS DESIGN

* COUTURE FACILE.

UNE LOTUS ELNA AU MoMA

Une machine compacte au design unique : la Lotus Elna de 1968 fait partie de la collection du Museum of Modern Art (MoMA) à New York.

La Lotus est le modèle d'Elna le plus vendu dans le monde avec plus d'un million de machines.



L'ESPRIT LOTUS

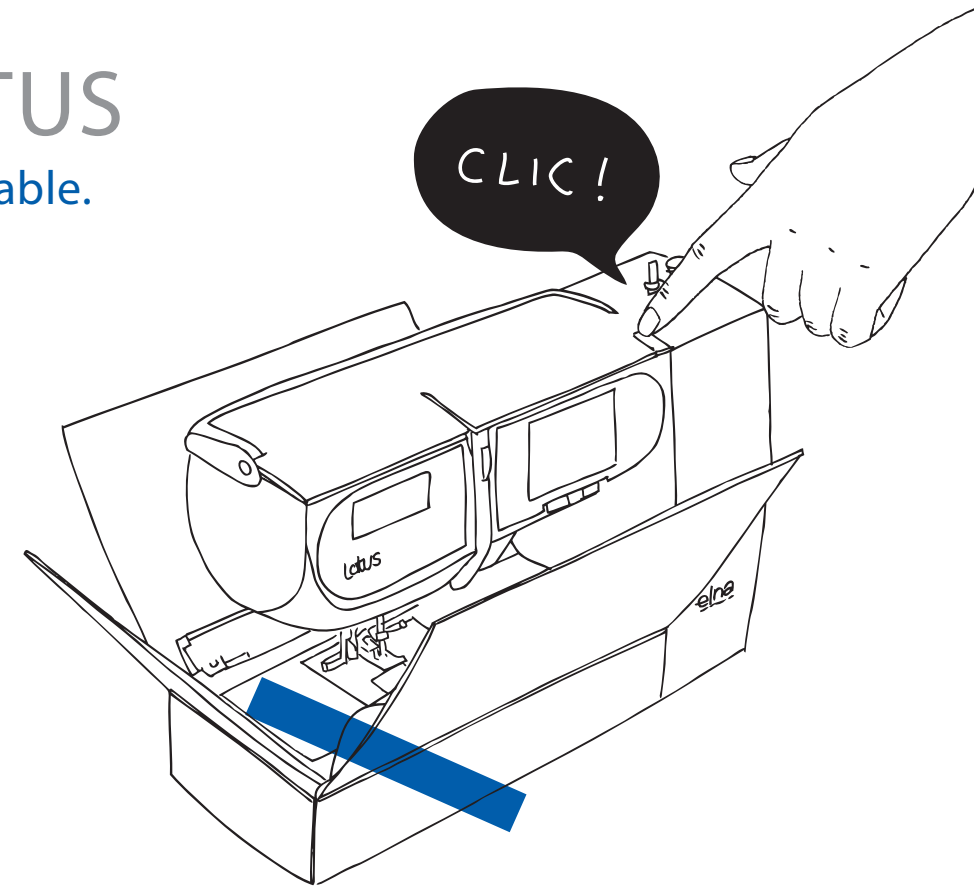
Compacte. Simple. Agréable.

La nouvelle Lotus d'Elna associe un maximum de plaisir avec un minimum de tracas. Grâce à ses solides volets qui permettent à la fois de la protéger et de créer une table de couture pratique et généreuse, elle est le nec plus ultra de la machine à coudre tout-en-un.

De la broche porte-bobine intégrée dans la tête de la machine au coupe-fil automatique en passant par l'enfile-aiguille intégré et le rangement accessoires, son design compact et profilé concourt à sa fonctionnalité et sa portabilité. Sans oublier la position de la barre aiguille, au centre de la machine, pour vous donner bien plus d'espace pour manœuvrer et manipuler le tissu.

Une utilisation simple et facile : c'est l'esprit Lotus.

* COUTURE FACILE.

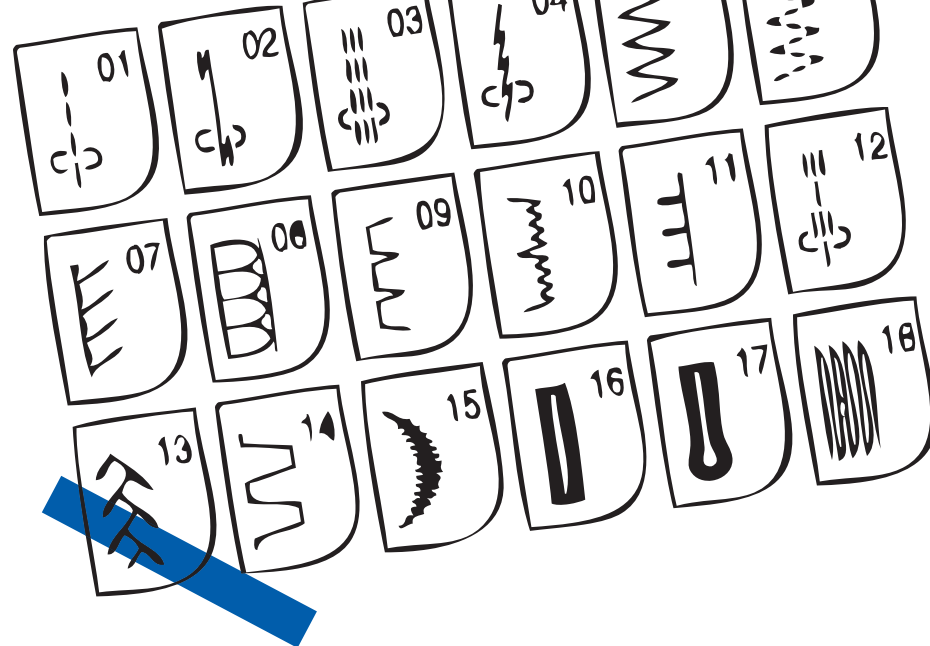




LA MACHINE À COUDRE TOUT-EN-UN

À VOS MARQUES, PRÊTS, COUSEZ!

Les fans de couture apprécieront d'avoir leur Lotus toujours à portée de la main. Grâce à son concept de portabilité et ses volets rabattables qui s'ouvrent avec un simple levier, vous serez toujours prêts à coudre où que vous soyez.



L'ESSENTIEL. NI PLUS, NI MOINS.

COUDRE EN TOUTE SIMPLICITÉ POUR TOUTES CELLES
QUI AIMENT COUDRE... TOUT SIMPLEMENT.

Un jeu de 18 points sélectionnés pour leur pertinence. Un équilibre parfait entre les points utilitaires, décoratifs et boutonniers qui vous propose tout ce qu'il vous faut pour un fini de pro. Changez de point d'une simple pression sur un bouton!

Les points utilitaires incluent notamment le point droit, le point stretch, le point zigzag et le super overlock. Les points décoratifs comprennent un point de patchwork et faux-jour, un point d'attache et un feston. Vous trouverez également les indispensables boutonniers carrés classiques et à œillet ainsi que les points à repriser.

La Lotus est accompagnée d'un guide d'utilisation complet où figurent toute la liste des points, leur utilisation et des instructions pratiques.

POIGNÉE DE TRANSPORT



OUVERTURE ET
FERMETURE AMORTIES
DES VOILETS DE
PROTECTION

PORTE-BOBINE INTÉGRÉ
POUR UN ENFILAGE PERMANENT

RANGEMENT ACCESSOIRES
INTÉGRÉ

ENFILE-AIGUILLE
AUTOMATIQUE INTÉGRÉ

BARRE AIGUILLE
CENTRALISÉE

VOILETS LIBÉRÉS
= BRAS LIBRE



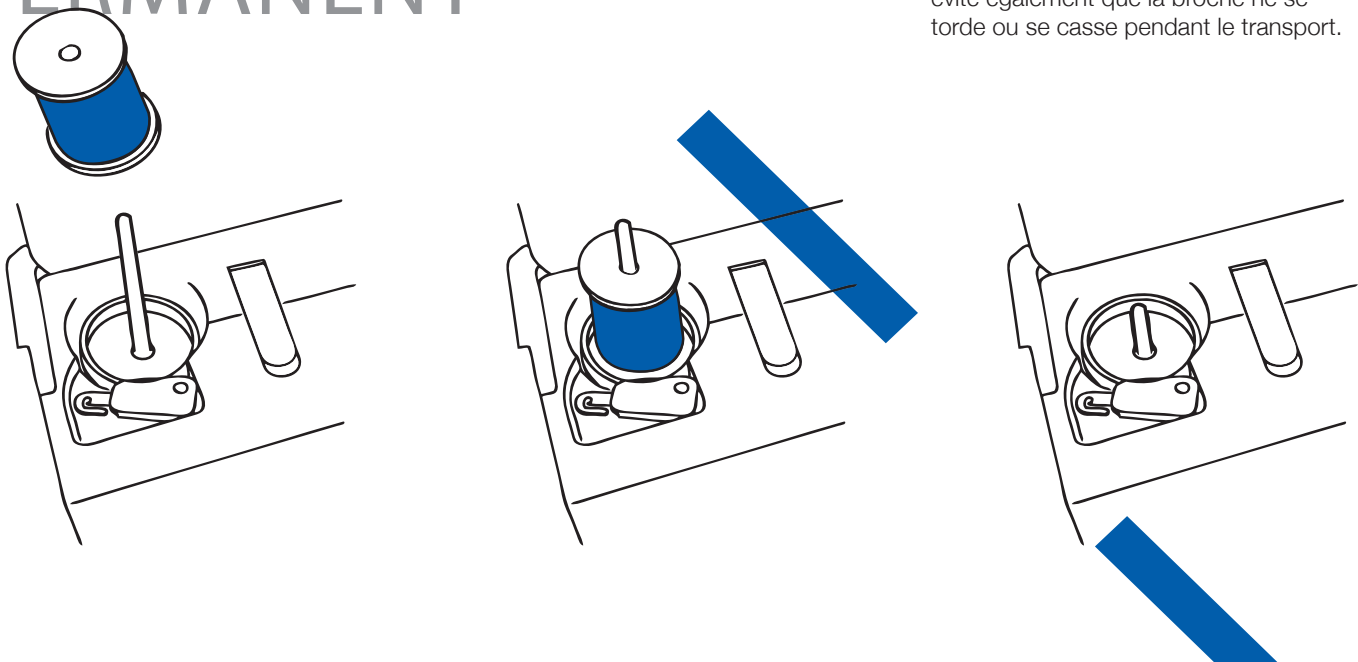
COUPE-FIL
AUTOMATIQUE

TIROIR
ACCESSOIRES
INTÉGRÉ

VOILETS OUVERTS = ESPACE DE COUTURE EXTRA-LARGE

Confort et facilité, multifonctions de pro.

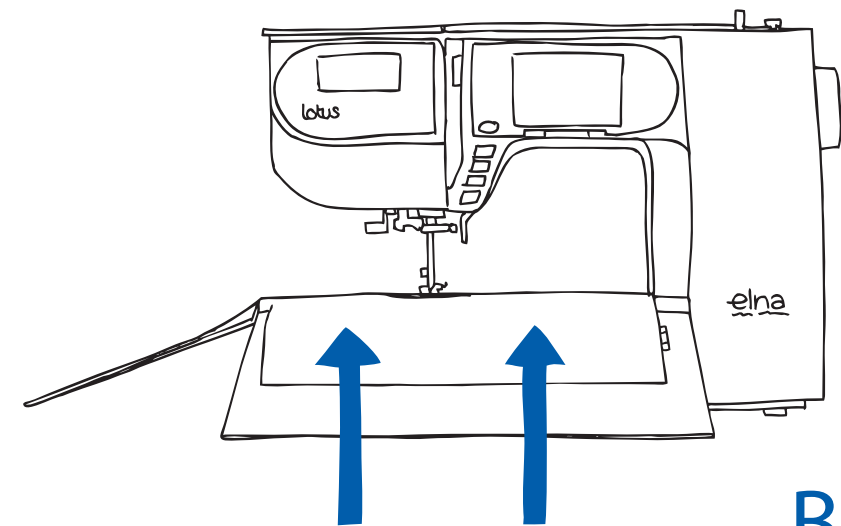
PORTE-BOBINE INTÉGRÉ POUR UN ENFILAGE PERMANENT



PORTE-BOBINE ESCAMOTABLE!

Le porte-bobine est dissimulé à l'intérieur de la tête de la machine et se soulève à l'aide d'un levier pour faciliter la pose de la bobine, quelle que soit sa taille. La Lotus peut donc rester enfilée en permanence et même lors d'un transport. Le porte-bobine escamotable évite également que la broche ne se torde ou se casse pendant le transport.



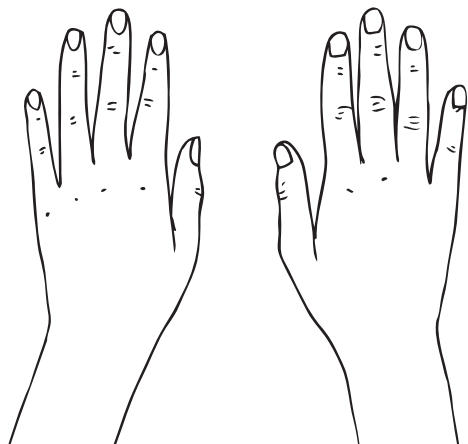


SIMPLE...
ET
GÉNIAL!

BARRE AIGUILLE CENTRALISÉE

PLUS D'ESPACE, PLUS DE STABILITÉ.

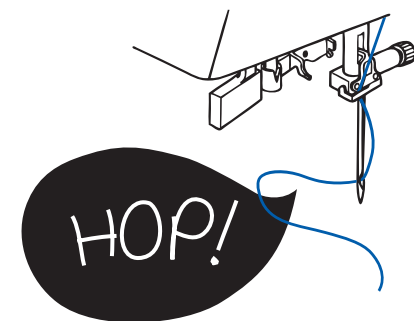
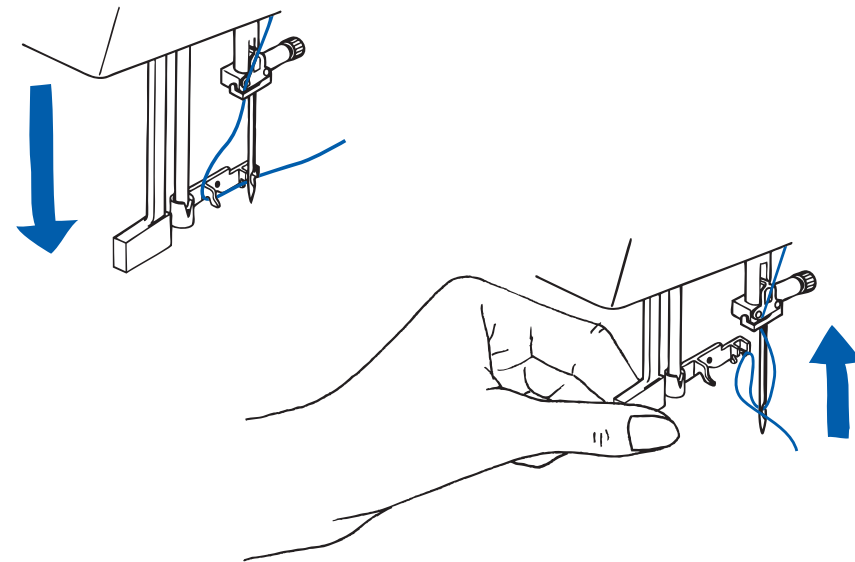
Que ce soit une lourde paire de rideaux, un épais patchwork ou une matière fine et soyeuse, la barre aiguille centralisée permet de disposer d'un plus grand espace pour manipuler le tissu. Un espace qui vous permet de tenir votre tissu des deux mains pour une grande stabilité pendant la couture et des résultats nets et précis.



ENFILE-AIGUILLE AUTOMATIQUE INTÉGRÉ

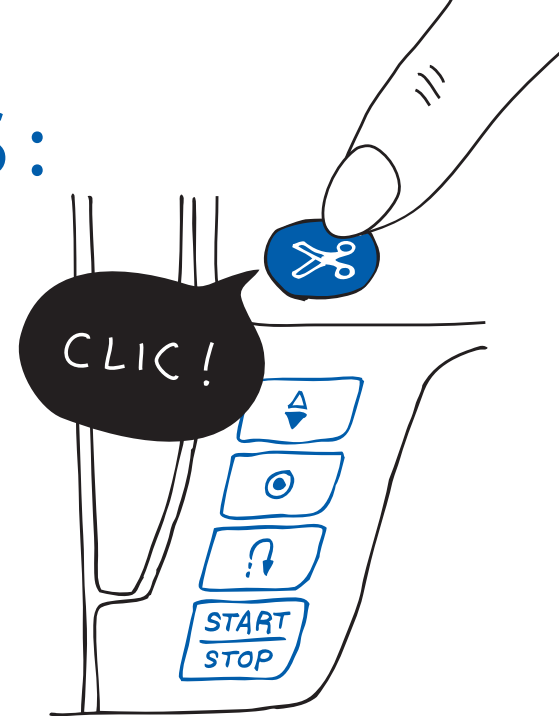
PRÊTE À COUDRE EN UN CLIN D'ŒIL.

Un enfile-aiguille ultra pratique pour dire adieu aux fastidieux enfilages. Vous pouvez vous mettre à l'ouvrage sans tracas ou changer rapidement de fil en cours de route.



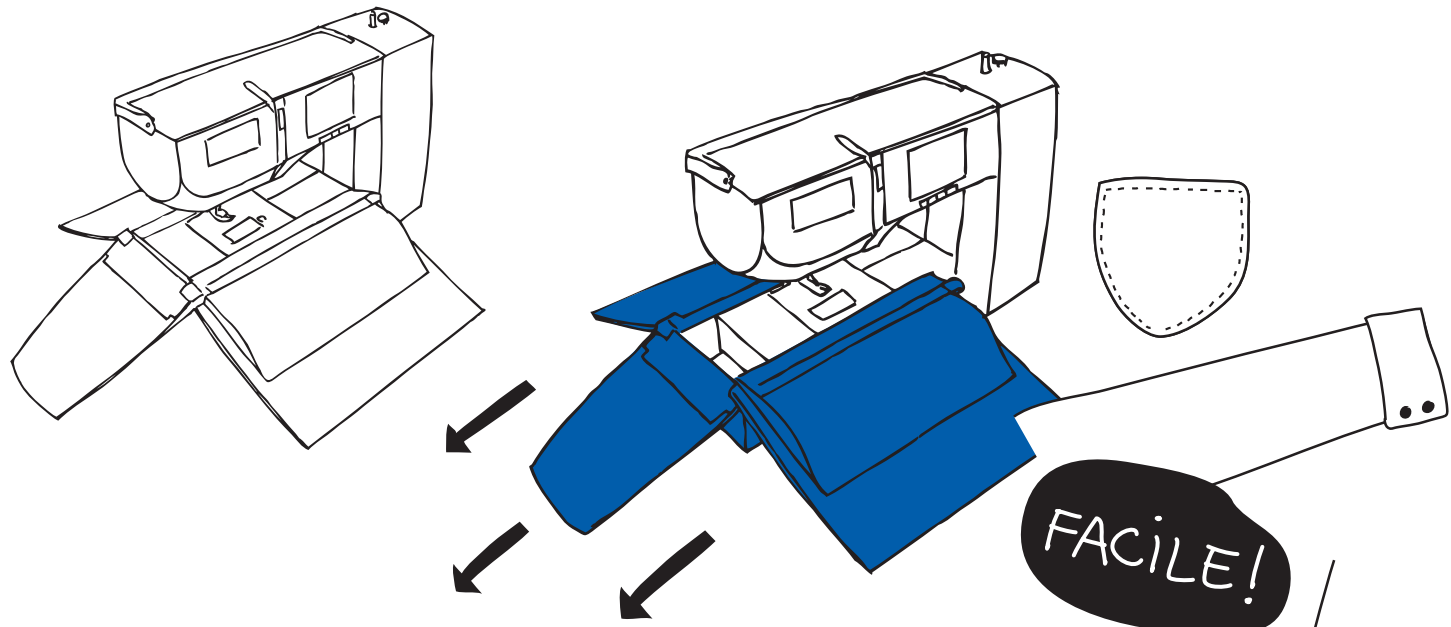


SÉLECTIONS DIRECTES : COUPE-FIL, POSITION D'AIGUILLE, AUTO-VERROUILLAGE, MARCHE-ARRIÈRE, START & STOP



FINITION SUISSE PAR EXCELLENCE.

Cinq touches de sélection directe ultra pratiques pour parfaire votre ouvrage. "Start/Stop" vous permet de démarrer sans pédale. "Marche-arrière" vous permet de renforcer vos coutures d'assemblage. "Auto-verrouillage" crée un nœud au début et à la fin d'une couture ou d'un point décoratif. La touche de "position d'aiguille Haute/Basse" vous donne le choix d'arrêter l'aiguille piquée dans le tissu ou dans sa position haute, tandis que le "Coupe-fil" permet de couper les deux fils après une couture d'assemblage ou après un nœud pour un fini impeccable.



BRAS LIBRE

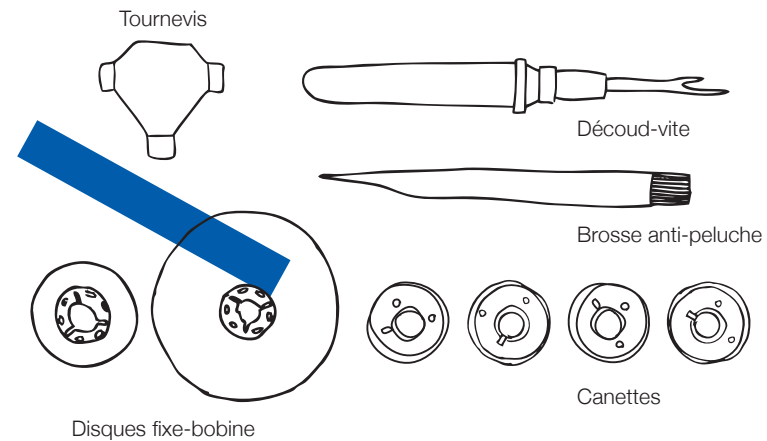
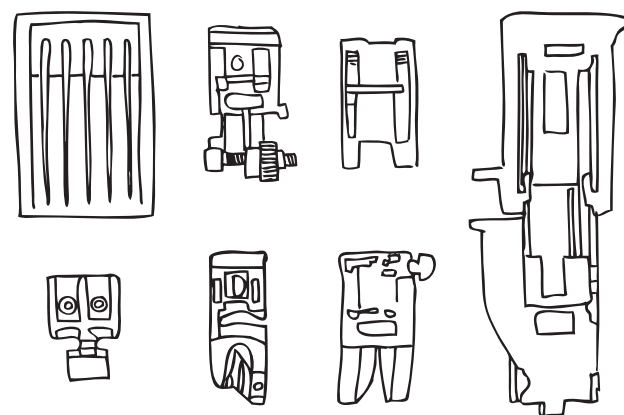
**TOUT LE PLAISIR
EST DANS LES DÉTAILS!**

Poches, manches, jambes de pantalons, manchettes et raccommodage : les volets de protection peuvent s'enlever pour révéler le bras libre. Il est particulièrement utile pour coudre des articles tubulaires, des petites pièces difficiles d'accès ou des réparations. Fini le casse-tête, c'est un jeu d'enfant.





DOUBLE RANGEMENTS POUR ACCESSOIRES



LE PARFAIT EXEMPLE DU DESIGN SUISSE.

Tout est à sa place et vous trouverez des rangements pour tout. Ouvrez le volet supérieur et vous trouverez une "boîte à outils" pour tous les indispensables de la machine à coudre (aiguilles, pieds de biche, pied à boutonnière, guide, etc.). À l'intérieur du volet avant se trouve également un tiroir pour les accessoires à garder sous la main : canettes, brosse anti-peluche, disque fixe-bobine, tournevis et découd-vite.



FICHE TECHNIQUE

CARACTÉRISTIQUES GÉNÉRALES

Modèle électronique
 Système de crochet rotatif horizontal avec couvercle transparent
 Bras libre
 Dimensions du corps : L.426 mm / H.298 mm / P.155 mm
 Taille du bras libre : L.162.5 mm / H.110 mm
 Démarrage par touche Start/Stop ou pédale
 Vitesse maximale Start/Stop 700 points par minute
 Vitesse maximale pédale 820 points par minute
 Tige porte-bobine verticale avec système Pop-up
 Coupe-fil automatique
 Rangements accessoires intégrés
 Table de couture intégrée, formée par les trois volets
 Tiroir accessoires intégré au volet avant
 Écran LCD L.62 mm x H.27 mm
 Éclairage par deux lampes LED blanches

ACCESSOIRES

4 canettes
 Jeu de 5 aiguilles dans un étui plastique
 Tournevis
 Découd-vite
 Brosse de nettoyage
 Disque fixe-bobine (grand modèle)
 Disque fixe-bobine (petit modèle)
 Pied zigzag A
 Pied à semelle étroite E
 Pied pour ourlet invisible G
 Pied satin F
 Pied ourlet roulé D
 Pied pour boutonnière automatique R
 Cordon d'alimentation
 Pédale à cordon rétractable
 Manuel d'instructions
 Pochette de la pédale et du cordon d'alimentation

JEU DE POINTS



CARACTÉRISTIQUES TECHNIQUES

18 points
 Boutonnières en une phase
 Largeur de point maximale 7 mm
 Longueur de point maximale 5 mm
 Sélection directe des points sur l'écran tactile
 Enfile-aiguille automatique
 Touche Start / Stop (Marche / Arrêt)
 Touche de point arrière
 Touche de point d'arrêt
 Touche de position d'aiguille Haute / Basse
 Touche coupe-fil automatique
 Bobinage de la canette avec arrêt automatique
 Réglage manuel de la tension du fil
 Extra-lift du pied (surcourse)
 Système de griffes de transport rétractables
 Pieds à coudre encliquetables
 Crochet métallique
 Coupe-fil sur la tête de la machine
 Levier d'ouverture des volets de protection

